

типовые строительные конструкции, изделия и узлы

СЕРИЯ 3.006.1—8

КАНАЛЫ И ТОННЕЛИ
СБОРНЫЕ ЖЕЛЕЗОБЕТОННЫЕ
ИЗ ЛОТКОВЫХ ЭЛЕМЕНТОВ

ВЫПУСК 2—1

ТРАССЫ ЛОТКИ.
АРМАТУРНЫЕ И ЗАКЛАДНЫЕ ИЗДЕЛИЯ.

РАБОЧИЕ ЧЕРТЕЖИ

типовые строительные конструкции, изделия и узлы

СЕРИЯ 3.006.1-8

КАНАЛЫ И ТОННЕЛИ
 СБОРНЫЕ ЖЕЛЕЗОБЕТОННЫЕ
 ИЗ ЛОТКОВЫХ ЭЛЕМЕНТОВ

ВЫПУСК 2-1

ТРАССЫ ЛОТКИ

АРМАТУРНЫЕ И ЗАКЛАДНЫЕ ИЗДЕЛИЯ
 РАБОЧИЕ ЧЕРТЕЖИ

РАЗРАБОТАНЫ ИНСТИТУТАМИ :

ЦНИИПРОМЗДАНИЙ

ХАРЬКОВСКИЙ

Заместитель директора

ПРОМСТРОЙНИИПРОЕКТ

института

В. В. Гранев

Руководитель отдела

А. М. Туголуков

Главный инженер

института Н. Ф. Довгий

Руководитель темы

В. Т. Ильин

Главный инженер

проекта А. М. Монин

УТВЕРЖДЕНЫ:

Управлением проектирования и инженерных
 изысканий Минстроя России,
 письмо от 20.11.92 № 9-1/361;
 введены в действие АП ЦНИИпромзданий
 с 01.04.93,
 приказ от 11.12.92 № 94

ОБОЗНАЧЕНИЕ ДОКУМЕНТА	НАИМЕНОВАНИЕ	СТР.
3.006.1-8.2-1 -ТТ	ТЕХНИЧЕСКИЕ ТРЕБОВАНИЯ	8
3.006.1-8.2-1 - 1	СЕТКА С7-1; С7-2	10
-2	СЕТКА С7-3; С7-4; С7-5	11
-3	СЕТКА С7-6; С7-7	12
-4	СЕТКА С7-8; С7-9	13
-5	СЕТКА С7-10; С7-13; С7-15; С7-16	14
-6	СЕТКА С7-11; С7-12; С7-14	15
-7	СЕТКА С7-17; С7-18; С7-19; С7-20; С7-21	16
-8	СЕТКА С7-22; С7-23; С7-24; С7-25	17
-9	СЕТКА С7-26; С7-27; С7-28; С7-29	18
-10	СЕТКА С7-30; С7-31; С7-33; С7-34	19
-11	СЕТКА С7-32; С7-44	20
-12	СЕТКА С7-35; С7-36; С7-37	21
-13	СЕТКА С7-38; С7-39; С7-40; С7-41	22
-14	СЕТКА С7-42; С7-43; С7-45; С7-46; С7-47	23
-15	СЕТКА С7-48; С7-49	24
-16	СЕТКА С7-50; С7-51; С7-54; С7-55	25
-17	СЕТКА С7-52; С7-53	26
-18	СЕТКА С7-56	27
-19	СЕТКА С7-57; С7-58; С7-59	28

ВЗМ. №

ПОДПИСЬ НАСТА

№Ф. №ПОДЛ.

НАЧ.ОТД.	АТРАНОВИЧ	<i>[Signature]</i>
Н.КОНТР.	ЧУМАКОВА	<i>[Signature]</i>
ТЛ.СПЕЦ.	КОРОТЦЕВИЧ	<i>[Signature]</i>
ВЕД.ИНП.	ЧУМАКОВА	<i>[Signature]</i>
ПРОВЕР.	ЧУМАКОВА	<i>[Signature]</i>
РАЗРАБ.	МИНАКОВА	<i>[Signature]</i>

3.006.1-8.2-1

СОДЕРЖАНИЕ

СТАДИЯ	ЛИСТ	ЛИСТОВ
	1	6
ХАРЬКОВСКИЙ ПРОМСТРОЙНИИПРОЕКТ		

Обозначение документа	Наименование	Стр.
3.006.1-8.2-1-20	СЕТКА С8-1; С8-2	29
-21	СЕТКА С8-3... С8-4	30
-22	СЕТКА С8-5; С8-6	31
-23	СЕТКА С8-7; С8-8	32
-24	СЕТКА С8-9; С8-10	33
-25	СЕТКА С8-11; С8-12	34
-26	СЕТКА С8-13; С8-14	35
-27	СЕТКА С8-15; С8-16	36
-28	СЕТКА С8-17; С8-18	37
-29	СЕТКА С8-19; С8-20	38
-30	СЕТКА С8-21; С8-22	39
-31	СЕТКА С8-23; С8-24	40
-32	СЕТКА С8-25; С8-26	41
-33	СЕТКА С8-27; С8-28	42
-34	СЕТКА С8-29; С8-30	43
-35	СЕТКА С8-31; С8-32	44
-36	СЕТКА С8-33; С8-34	45
-37	СЕТКА С8-35; С8-36	46
-38	СЕТКА С8-37; С8-38	47
-39	СЕТКА С8-39; С8-40	48
-40	СЕТКА С8-41; С8-42	49
-41	СЕТКА С8-43; С8-44	50
-42	СЕТКА С8-45; С8-46	51
-43	СЕТКА С8-47; С8-48	52
-44	СЕТКА С8-49; С8-50	53
-45	СЕТКА С8-51; С8-52	54
-46	СЕТКА С8-53; С8-54	55
-47	СЕТКА С8-55; С8-56	56

ИВН подл. Подпись и дата: ВЗМ.ИВ.Л

Обозначение документа	Наименование	Стр.
3.006.1-8.2-1-48	СЕТКА С8-57; С8-58	57
-49	СЕТКА С9-1; С9-2	58
-50	СЕТКА С9-3; С9-4	59
-51	СЕТКА С9-5; С9-6	60
-52	СЕТКА С9-7; С9-8	61
-53	СЕТКА С9-9; С9-10	62
-54	СЕТКА С9-11; С9-12	63
-55	СЕТКА С9-13; С9-14	64
-56	СЕТКА С9-15; С9-16	65
-57	СЕТКА С9-17; С9-18	66
-58	СЕТКА С9-19; С9-20	67
-59	СЕТКА С9-21; С9-22	68
-60	СЕТКА С9-23; С9-24	69
-61	СЕТКА С9-25; С9-26	70
-62	СЕТКА С10-1; С10-2; С10-3	71
-63	СЕТКА С10-4; С10-5; С10-6	72
-64	СЕТКА С10-7; С10-8; С10-9	73
-65	СЕТКА С10-10; С10-11	74
-66	СЕТКА С11-1; С11-2; С11-3; С11-4	75
-67	СЕТКА С11-5; С11-6; С11-7; С11-8	76
-68	СЕТКА С12-1	77
-69	СЕТКА С12-2; С12-3	78
-70	СЕТКА С12-4; С12-5; С12-6; С12-8	79
-71	СЕТКА С12-9; С12-10; С12-11; С12-12; С12-13	80
-72	СЕТКА С12-14; С12-15; С12-16; С12-17	81
-73	СЕТКА С12-18; С12-19; С12-21; С12-22	82
-74	СЕТКА С12-7; С12-20; С12-23; С12-24; С12-28	83
-75	СЕТКА С12-25; С12-26	84

ИНВ. N ПОДЛ. ПОДПИСЬ И ДАТА ВЗАМ. ИНВ. N

3.006.1-8.2-1

Лист

3

Обозначение документа	Наименование	Стр.
3.006.1-8.2-1 - 76	СЕТКА С12-27; С12-29; С12-30; С12-31; С12-32	85
- 77	СЕТКА С12-33; С12-34; С12-37; С12-38	86
- 78	СЕТКА С12-35; С12-36; С12-39	87
- 79	СЕТКА С12-40; С12-41; С12-42	88
- 80	СЕТКА С13-1; С13-2	89
- 81	СЕТКА С13-3; С13-4	90
- 82	СЕТКА С13-5; С13-6	91
- 83	СЕТКА С13-7; С13-8	92
- 84	СЕТКА С13-9; С13-10	93
- 85	СЕТКА С13-11; С13-12	94
- 86	СЕТКА С13-13; С13-14	95
- 87	СЕТКА С13-15; С13-16	96
- 88	СЕТКА С13-17; С13-18	97
- 89	СЕТКА С13-19; С13-20	98
- 90	СЕТКА С13-21; С13-22	99
- 91	СЕТКА С13-23; С13-24	100
- 92	СЕТКА С13-25; С13-26	101
- 93	СЕТКА С13-27; С13-28	102
- 94	СЕТКА С13-29; С13-30	103
- 95	СЕТКА С13-31; С13-32	104
- 96	СЕТКА С13-33; С13-34	105
- 97	СЕТКА С13-35; С13-36	106
- 98	СЕТКА С13-37; С13-38	107
- 99	СЕТКА С13-39; С13-40	108
- 100	СЕТКА С13-41; С13-42	109
- 101	СЕТКА С13-43; С13-44	110
- 102	СЕТКА С13-45; С13-46	111
- 103	СЕТКА С13-47; С13-48	112

ИНВ. N подл. Подпись и дата. Взам. инв. N

Обозначение документа	Наименование	Стр.
3.006.1-8.2-1 - 104	СЕТКА С13-49; С13-50	113
-105	СЕТКА С13-51; С13-52	114
-106	СЕТКА С13-53; С13-54	115
-107	СЕТКА С13-55; С13-56	116
-108	СЕТКА С13-57; С13-58	117
-109	СЕТКА С14-1; С14-2	118
-110	СЕТКА С14-3; С14-4	119
-111	СЕТКА С14-5; С14-6	120
-112	СЕТКА С14-7; С14-8	121
-113	СЕТКА С14-9; С14-10	122
-114	СЕТКА С14-11; С14-12	123
-115	СЕТКА С14-13; С14-14	124
-116	СЕТКА С14-15; С14-16	125
-117	СЕТКА С14-17; С14-18	126
-118	СЕТКА С14-19; С14-20	127
-119	СЕТКА С14-21; С14-22	128
-120	СЕТКА С14-23; С14-24	129
-121	СЕТКА С15-1; С15-2; С15-3	130
-122	СЕТКА С15-4; С15-5; С15-6	131
-123	СЕТКА С15-7; С15-8; С15-9	132
-124	СЕТКА С15-10; С15-11	133
-125	СЕТКА С16-1; С16-2; С16-3; С16-4	134
-126	СЕТКА С16-5; С16-6; С16-7; С16-8	135
-127	СЕТКА С17-1; С17-2; С17-3	136
-128	СЕТКА С18-1; С18-2; С18-3	137
-129	КАРКАС КР1; КР2	138
-130	СПЕРЖЕНЬ СТ1...СТ3, ФИКСАТОР Ф1..Ф5	139
-131	ПЕШЛЯ МОНТАЖНАЯ П27	140

ИНВ. N подл. | Подпись и дата | Взам. инв. N

Обозначение документа	Наименование	Стр.
3.006.1-8.2-1 - 132	ИЗДЕЛЕНИЕ ЗАКЛАДНОЕ М1; М2; М3	141
- 133	ИЗДЕЛЕНИЕ ЗАКЛАДНОЕ М4; М6	144
- 134	ИЗДЕЛЕНИЕ ЗАКЛАДНОЕ М5; М14	145
- 135	ИЗДЕЛЕНИЕ ЗАКЛАДНОЕ М7	146
- 136	ИЗДЕЛЕНИЕ ЗАКЛАДНОЕ М8	147
- 137	ИЗДЕЛЕНИЕ ЗАКЛАДНОЕ М9	148
- 138	ИЗДЕЛЕНИЕ ЗАКЛАДНОЕ М10	149
- 139	ИЗДЕЛЕНИЕ ЗАКЛАДНОЕ М11; М12	150
- 140	ИЗДЕЛЕНИЕ ЗАКЛАДНОЕ М13	151
- 141	ИЗДЕЛЕНИЕ СОЕДИНИТЕЛЬНОВЕ МС1; МС2; МС3	152

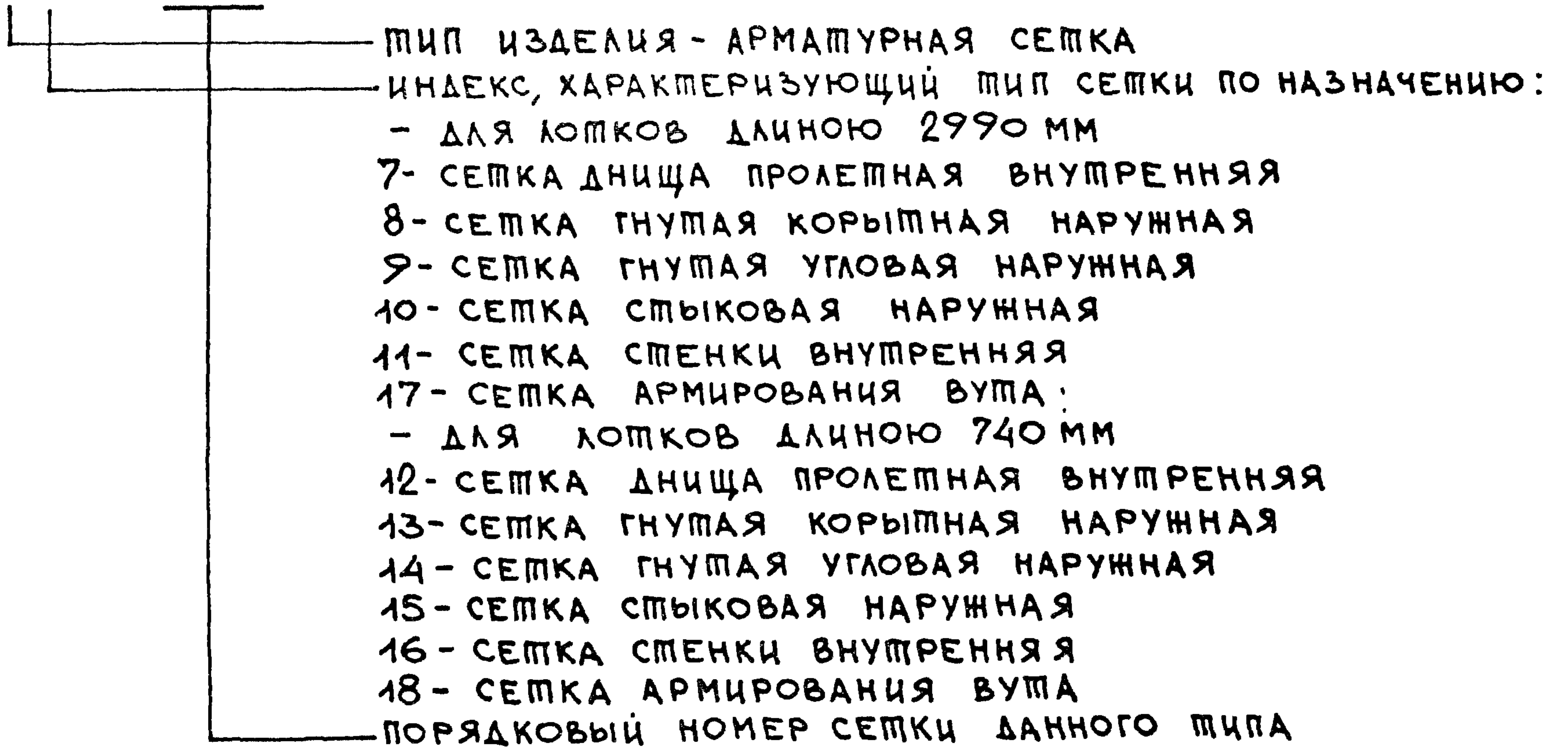
Инв. N подл. Подпись и дата. Взам. инв. N

1. Выпуск 2-1 серии 3.006.1-8 содержит рабочие чертежи арматурных, закладных и соединительных изделий лотковых элементов.

Состав серии и материалы для проектирования каналов и тоннелей приведены в выпуске 0-1, чертежи лотковых элементов - в выпуске 1-1.

2. В серии принято условное обозначение сеток:

СХ - ХХ



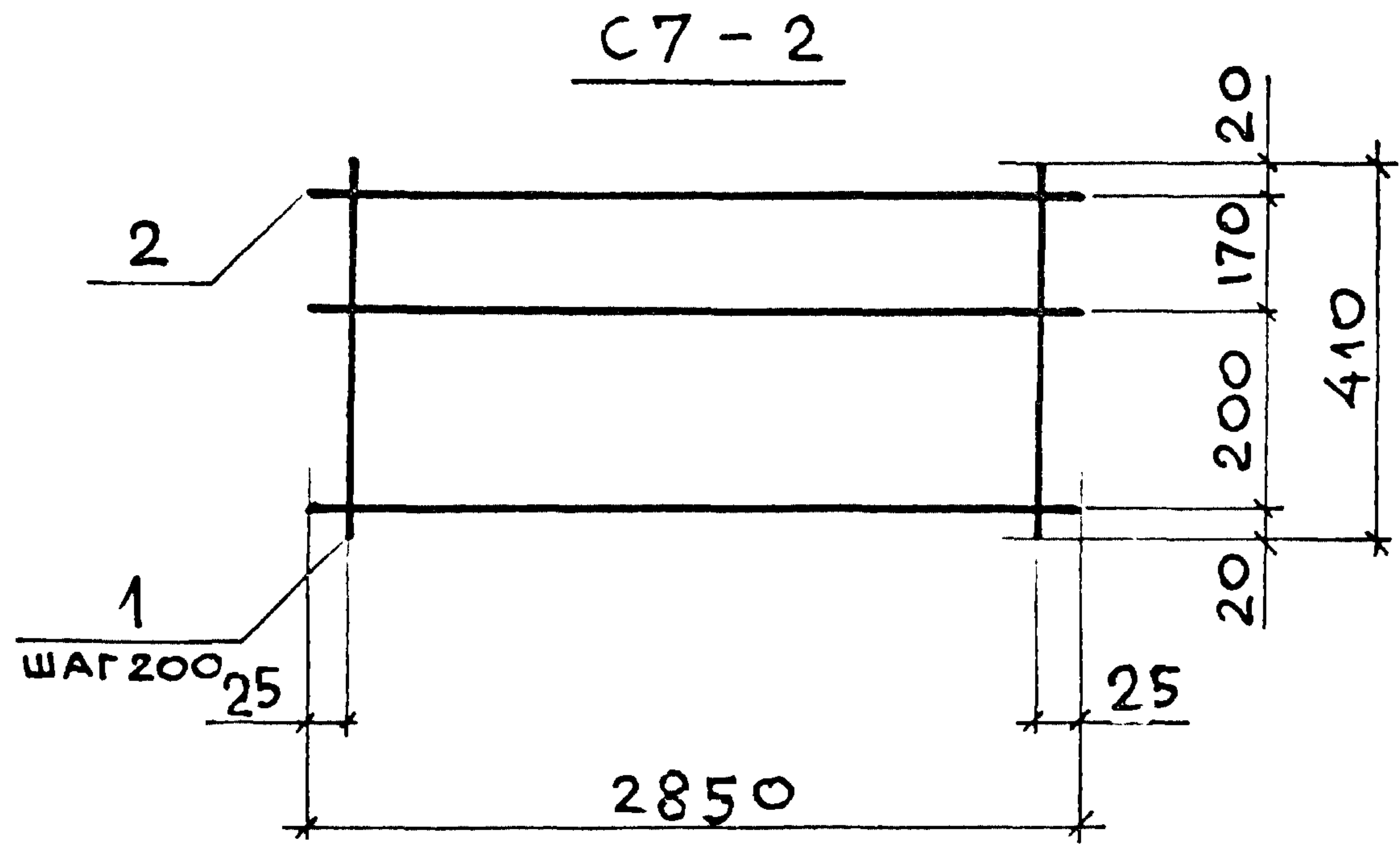
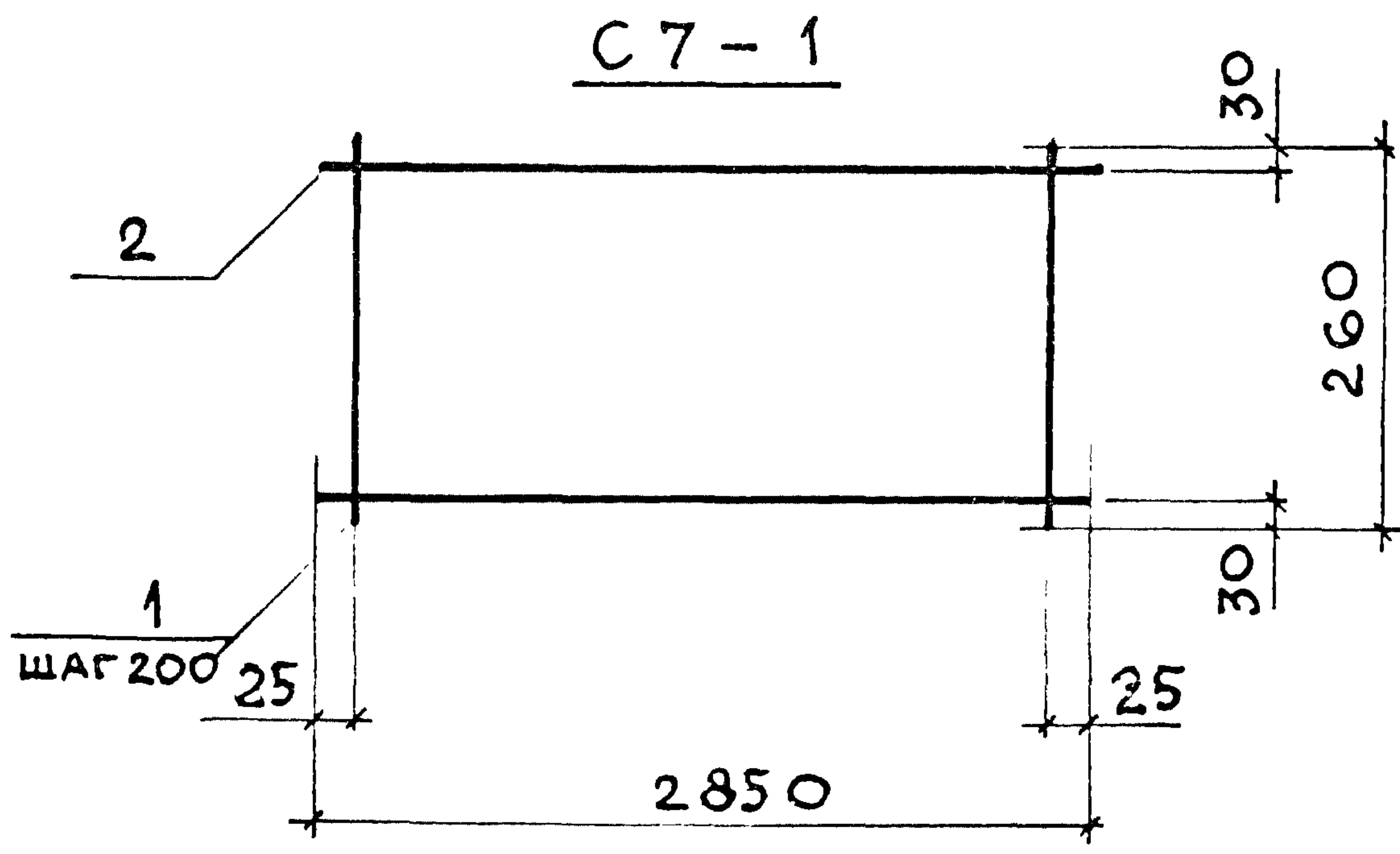
3. Изготовление арматурных и закладных изделий должно производиться в соответствии с требованиями: ГОСТ 10922-90 „ Арматурные и закладные изделия сварные, соединения сварные арматуры и закладных изделий железобетонных конструкций. Общие технические условия.“

ИНВ. № ПОДЛ.	ПОДПИСЬ И ДАТА	ВЗАМ. ИНВ. №	НАЧ. ОТД. АГРАНОВИЧ		3.006.1-8.2-1-ТТ			
			Н. КОНТР. ЧУМАКОВА					
ИНВ. № ПОДЛ.	ПОДПИСЬ И ДАТА	ВЗАМ. ИНВ. №	ГЛ. СПЕЦ. КОРОТЕЦКИЙ					
			ВЕД. ИНЖ. ЧУМАКОВА					
			ПРОВЕР. ЧУМАКОВА					
			РАРВВОТ. ГАМАНОВСКАЯ					
					ТЕХНИЧЕСКИЕ ТРЕБОВАНИЯ	Стадия	Лист	Листов
						Р	1	2
						ХАРЬКОВСКИЙ ПРОМСТРОЙНИЦПРОЕКТ		

ГОСТ 14098-85 „СОЕДИНЕНИЯ СВАРНЫЕ АРМАТУРЫ И ЗАКЛАДНЫХ ИЗДЕЛИЙ ЖЕЛЕЗОБЕТОННЫХ КОНСТРУКЦИЙ. ТИПЫ, КОНСТРУКЦИЯ И РАЗМЕРЫ.“

- 4. ПЛОСКИЕ АРМАТУРНЫЕ КАРКАСЫ И СЕТКИ СЛЕДУЕТ ИЗГОТАВЛИВАТЬ С ПОМОЩЬЮ КОНТАКТНОЙ ТОЧЕЧНОЙ СВАРКИ. СВАРКУ ПРОИЗВОДИТЬ ВО ВСЕХ ТОЧКАХ ПЕРЕСЕЧЕНИЯ СПЕРЖНЕЙ.
 - 5. АНТИКОРРОЗИОННАЯ ЗАЩИТА ЗАКЛАДНЫХ И СОЕДИНИТЕЛЬНЫХ ИЗДЕЛИЙ ДОЛЖНА ПРИНИМАТЬСЯ В КОНКРЕТНОМ ПРОЕКТЕ. ВЫБОР ТИПА ПОКРЫТИЯ И ЕГО СОСТАВ НАЗНАЧАЮТСЯ В ЗАВИСИМОСТИ ОТ СТЕПЕНИ АГРЕССИВНОГО ВОЗДЕЙСТВИЯ СРЕДЫ, В КОТОРОЙ БУДЕТ ЭКСПЛУАТИРОВАТЬСЯ ЗАКЛАДНОЕ ИЛИ СОЕДИНИТЕЛЬНОЕ ИЗДЕЛИЕ, ПО РЕКОМЕНДАЦИЯМ, ПРИВЕДЕННЫМ В СНиП 2.03.11-85.
- ЗАКЛАДНЫЕ ИЗДЕЛИЯ М1... М3, МС1... МС3 ДОЛЖНЫ БЫТЬ ЗАЩИЩЕНЫ МЕТАЛЛИЧЕСКИМ ПОКРЫТИЕМ В СООТВЕТСТВИИ С ТРЕБОВАНИЕМ СНиП 2.03.11-85.

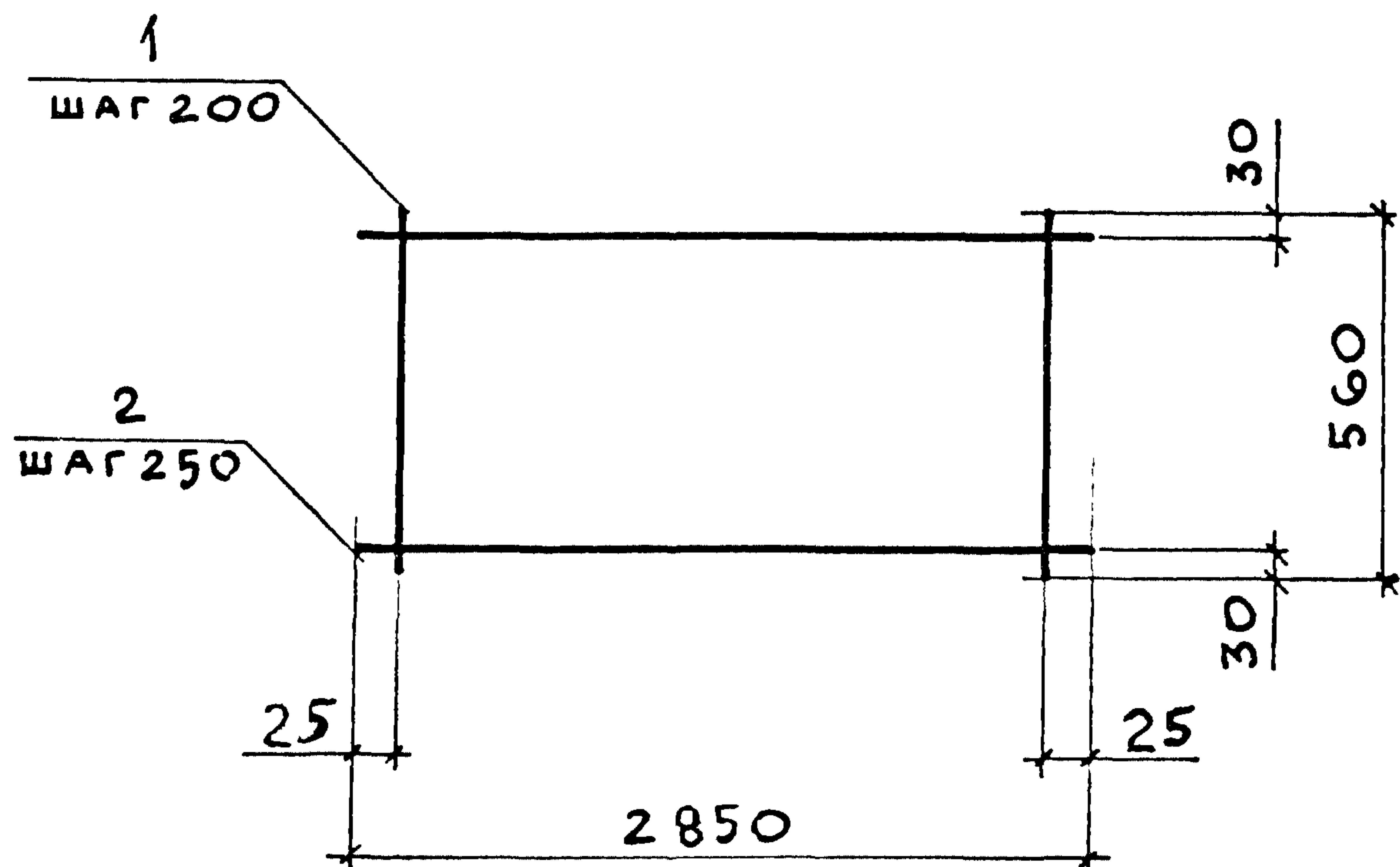
ИНВ. № ПОДА.	ПОДПИСЬ И ДАТА	ВЗ. М. ИНВ. №



МАРКА	Поз	НАИМЕНОВАНИЕ	КОЛ	МАССА ЕД., КГ	ОБЩАЯ МАССА, КГ
С7-1	1	Ø 4 Вр I, l = 260	15	0,02	0,8
	2	Ø 4 Вр I, l = 2850	2	0,27	
С7-2	1	Ø 4 Вр I, l = 410	15	0,04	1,4
	2	Ø 4 Вр I, l = 2850	3	0,27	

Арматура класса Вр-I по ГОСТ 6727-80

ИЗМ. № ПОЛТ	НАЧ. ОТД	АГРАНОВИЧ	<i>[Signature]</i>	3.006.1-8.2-1-1	СТАДИЯ	ЛИСТ	ЛИСТОВ
	Н. КОМП.	ЧУМАКОВА	<i>[Signature]</i>				
	ВЕД. ИНЖ	ЧУМАКОВА	<i>[Signature]</i>		СЕТКА С7-1; С7-2	ХАРЬКОВСКИЙ ПРОМСТРОЙНИИ ПРОЕКТ	
ПРОВЕР.	ЧУМАКОВА	<i>[Signature]</i>					
РАЗРАБ.	ФОМИЧЕВ	<i>[Signature]</i>					



МАРКА	Поз.	НАИМЕНОВАНИЕ	КОЛ.	МАССА ЕД., КГ	ОБЩАЯ МАССА, КГ
С7-3	1	Ø 4 Вр I, l = 560	15	0,05	1,6
	2	Ø 4 Вр I, l = 2850	3	0,27	
С7-4	1	Ø 5 Вр I, l = 560	15	0,08	2,0
	2	Ø 4 Вр I, l = 2850	3	0,27	
С7-5	1	Ø 6 А III, l = 560	15	0,12	2,6
	2	Ø 4 Вр I, l = 2850	3	0,27	

1. АРМАТУРА КЛАССА А-III ПО ГОСТ 5781-82
2. АРМАТУРА КЛАССА Вр-I ПО ГОСТ 6727-80

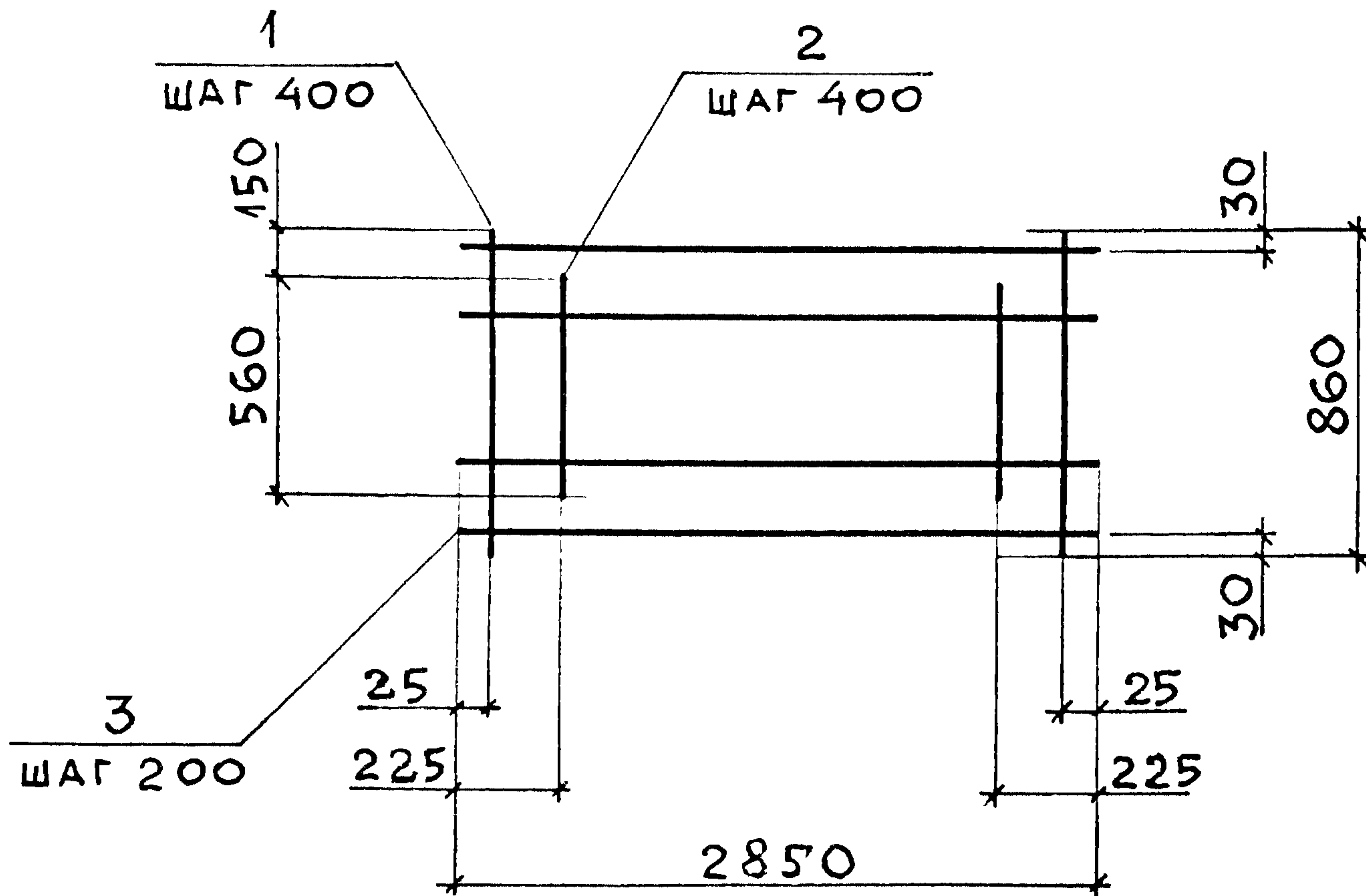
ИНВ.№ ПОЛ.
ПОДПИСЬ И ДАТА
ВЗАМ.ИНВ.№

НАЧ.ОТД	АГРАНОВИЧ	<i>[Signature]</i>
Н.КОНТР.	ЧУМАКОВА	<i>[Signature]</i>
ГЛ.СПЕЦ.	КОРОТЕЦКИЙ	<i>[Signature]</i>
ВЕД.ИНЖ.	ЧУМАКОВА	<i>[Signature]</i>
ПРОБЕР.	ЧУМАКОВА	<i>[Signature]</i>
РАЗРАБ.	ФОМИЧЕВ	<i>[Signature]</i>

3.006.1-8.2-1-2

СЕТКА
С7-3; С7-4; С7-5

СТАДИЯ	ЛИСТ	ЛИСТОВ
Р		1
ХАРЬКОВСКИЙ ПРОМСТРОЙНИИПРОЕКТ		



МАРКА	ПОЗ.	НАИМЕНОВАНИЕ	КОЛ.	МАССА ЕД., КГ	ОБЩАЯ МАССА, КГ
С7-6	1	Ø 6 A III, l = 860	8	0,19	3,7
	2	Ø 6 A III, l = 560	7	0,12	
	3	Ø 4 Bp I, l = 2850	5	0,27	
С7-7	1	Ø 8 A III, l = 860	8	0,34	5,6
	2	Ø 8 A III, l = 560	7	0,22	
	3	Ø 4 Bp I, l = 2850	5	0,27	

1. АРМАТУРА КЛАССА А-III ПО ГОСТ 5781-82
2. АРМАТУРА КЛАССА Bp I ПО ГОСТ 6727-80

ИНВ. № ПОДЛ ПОДПИСЬ И ДАТА ВЗАМ. ИНВ. №

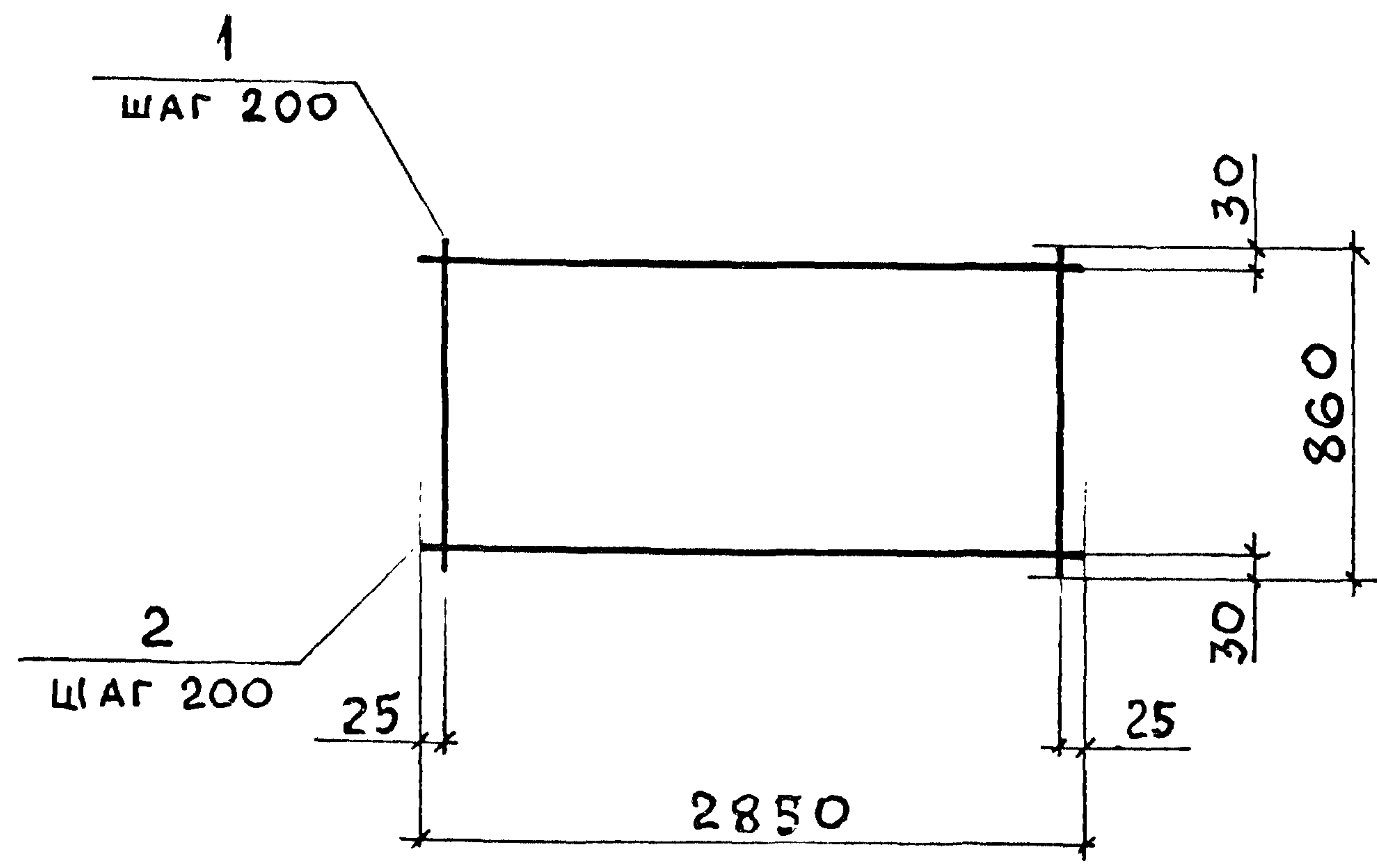
НАЧ. ОТД.	АГРАНОВИЧ	<i>[Signature]</i>
Н. КОНТР.	ЧУМАКОВА	<i>[Signature]</i>
ГЛ. СПЕЦ.	КОРОТЕЦКИЙ	<i>[Signature]</i>
ВЕД. ИНЖ.	ЧУМАКОВА	<i>[Signature]</i>
ПРОВЕР.	ХВОСТИК	<i>[Signature]</i>
РАЗРАБ.	ФОМИЧЕВ	<i>[Signature]</i>

3.006.1-8.2-1-3

СЕТКА
С7-6; С7-7

СТАДИЯ	ЛИСТ	ЛИСТОВ
Р		1

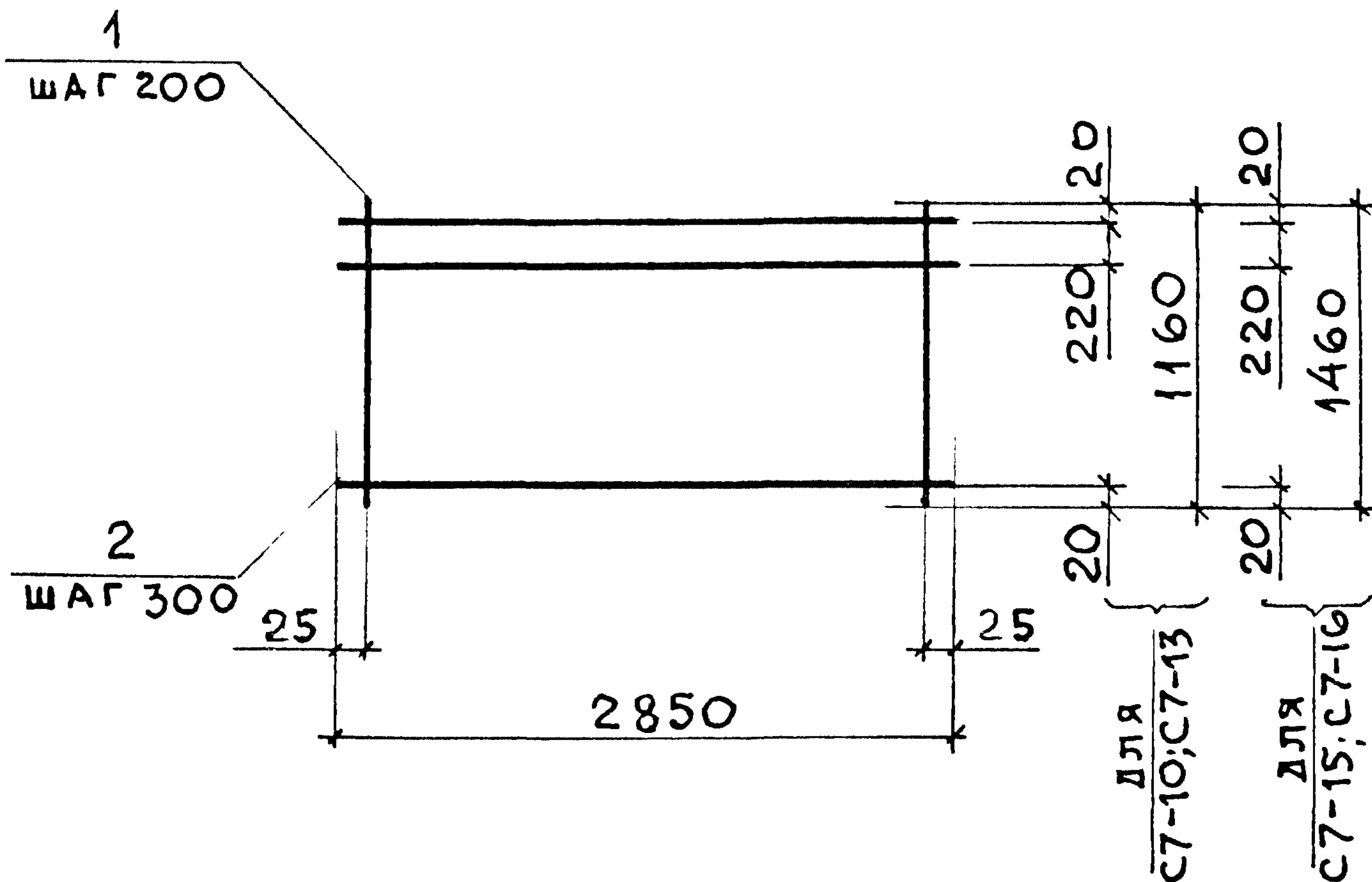
ХАРЬКОВСКИЙ
ПРОМСТРОЙНИИ ПРОЕКТ



МАРКА	Поз.	НАИМЕНОВАНИЕ	КОЛ.	МАССА ЕД., КГ	ОБЩАЯ МАССА, КГ
С7-8	1	Ø 10 А III, l = 860	15	0,53	9,3
	2	Ø 4 Вр I, l = 2850	5	0,27	
С7-9	1	Ø 12 А III, l = 860	15	0,76	13,6
	2	Ø 5 Вр I, l = 2850	5	0,43	

1. Арматура класса А-III по ГОСТ 5781-82
2. Арматура класса Вр-I по ГОСТ 6727-80

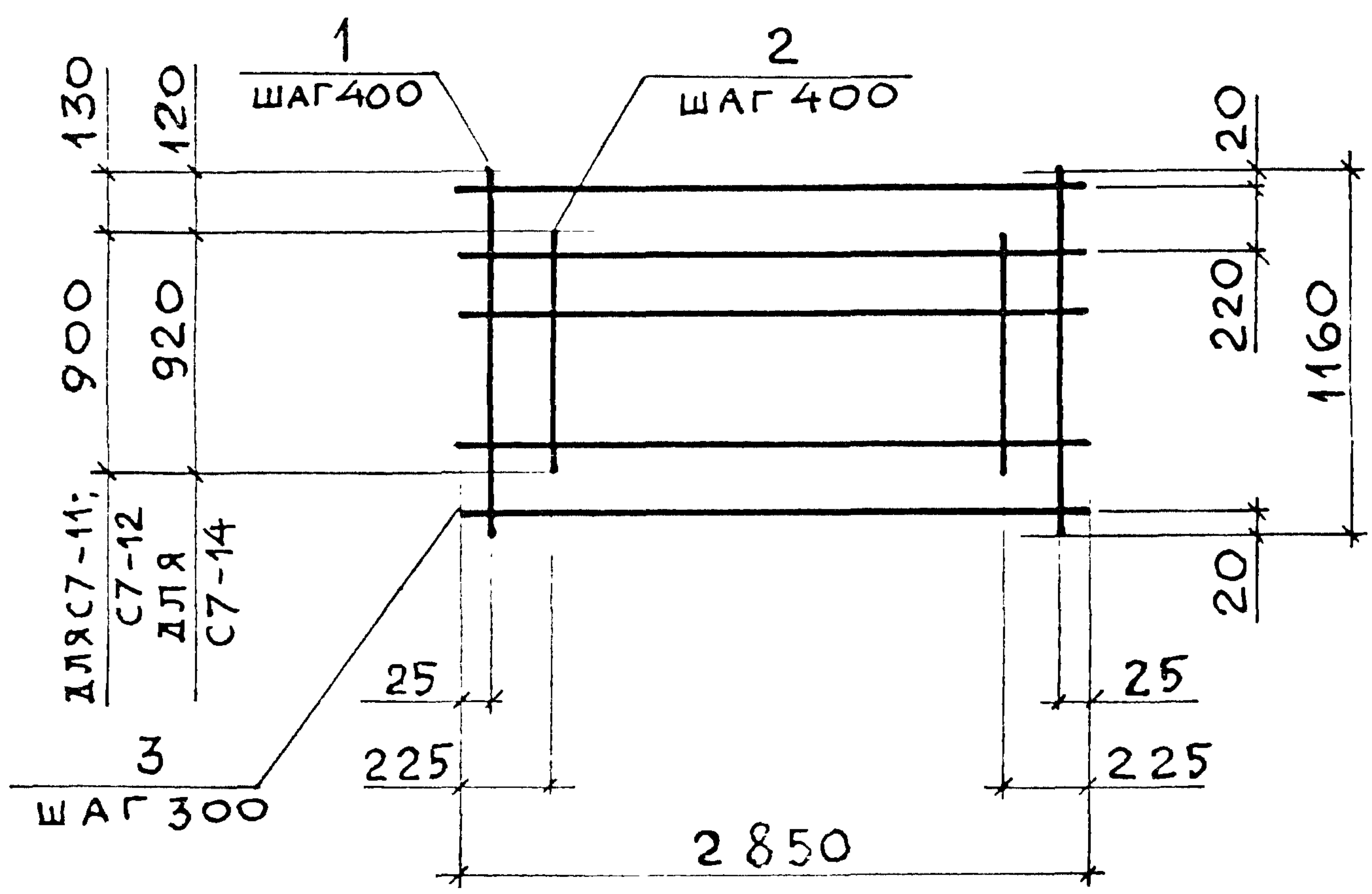
ИВБ. № ПОДЛ.	ПОДПИСЬ И ДАТА	ВЗАМ. ИВБ. №	НАЧ. ОТД.	АГРАНОВИЧ	<i>[Signature]</i>	3.00 6.1 - 8.2 - 1 - 4		
			Н. КОНТР.	ЧУМАКОВА	<i>[Signature]</i>			
ГЛ. СПЕЦ.	КОРОТЕШКИИ	<i>[Signature]</i>						
БЕД. ИНЖ.	ЧУМАКОВА	<i>[Signature]</i>						
ИВБ. № ПОДЛ.	ПОДПИСЬ И ДАТА	ВЗАМ. ИВБ. №	ПРОВЕР	ХВОСТИК	<i>[Signature]</i>	СЕТКА С7-8 ; С7-9		
			РАЗРАБ	ФОМИЧЕВ	<i>[Signature]</i>			
						СТАДИЯ	ЛИСТ	ЛИСТОВ
						Р		1
						ХАРЬКОВСКИЙ ПРОМСТРОЙНИИПРОЕКТ		



МАРКА	Поз.	НАИМЕНОВАНИЕ	КОЛ	МАССА ЕД., КГ	ОБЩАЯ МАССА, КГ
C7-10	1	Ø 6 A III, l = 1160	15	0,26	5,0
	2	Ø 4 Bp I, l = 2850	4	0,27	
C7-13	1	Ø 12 A III, l = 1160	15	1,03	17,2
	2	Ø 5 Bp I, l = 2850	4	0,43	
C7-15	1	Ø 10 A III, l = 1460	15	0,90	14,9
	2	Ø 4 Bp I, l = 2850	5	0,27	
C7-16	1	Ø 12 A III, l = 1460	15	1,30	21,7
	2	Ø 5 Bp I, l = 2850	5	0,43	

1. АРМАТУРА КЛАССА А-III ПО ГОСТ 5781-82
2. АРМАТУРА КЛАССА Bp-I ПО ГОСТ 6727-80

ИНВ. № ПОДЛ.	ПОДПИСЬ И ДАТА	ВЗАМ. ИНВ. №	НАЧ. ОТД.	АГРАНОВИЧ	<i>[Signature]</i>	3.006.1-8.2-1-5		
			Н. КОНТР.	ЧУМАКОВА	<i>[Signature]</i>			
ИНВ. № ПОДЛ.	ПОДПИСЬ И ДАТА	ВЗАМ. ИНВ. №	ГЛ. СПЕЦ.	КОРОТЕЦКИЙ	<i>[Signature]</i>			
			ВЕД. ИНЖ.	ЧУМАКОВА	<i>[Signature]</i>			
			ПРОВЕР.	ХВОСТИК	<i>[Signature]</i>			
			РАЗРАБ.	ФОМИЧЕВ	<i>[Signature]</i>	СЕТКА C7-10; C7-13; C7-15; C7-16		
						СТАДИЯ	ЛИСТ	ЛИСТОВ
								1
						ХАРЬКОВСКИЙ ПРОМСТРОЙНИИПРОЕКТ		

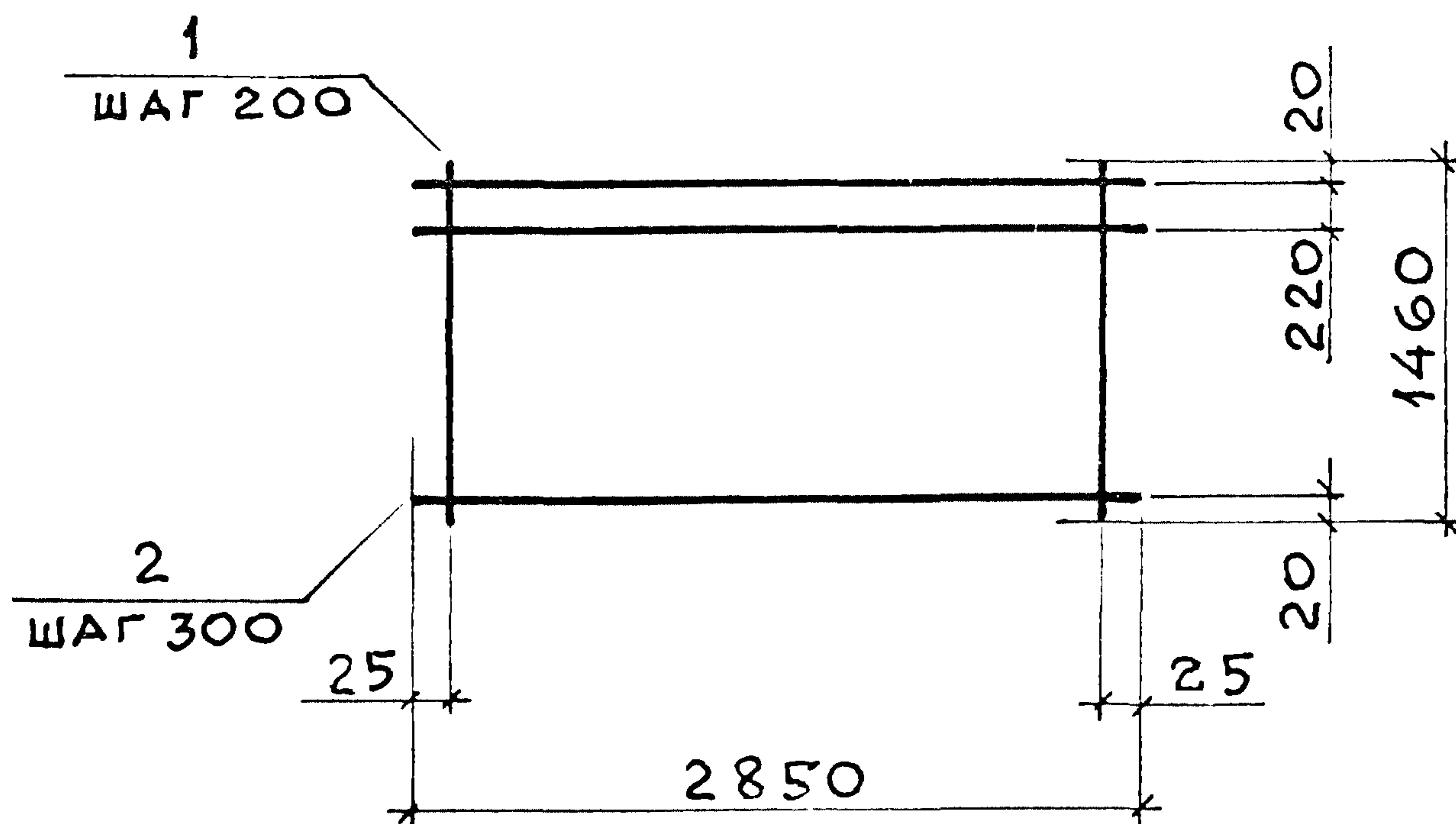


МАРКА	Поз.	НАИМЕНОВАНИЕ	КОЛ.	МАССА ЕД., КГ	ОБЩАЯ МАССА, КГ
С7-11	1	Ø 8А III, l = 1160	8	0,46	7,0
	2	Ø 8А III, l = 700	7	0,28	
	3	Ø 4Вр I, l = 2850	5	0,27	
С7-12	1	Ø 10А III, l = 1160	8	0,72	11,0
	2	Ø 10А III, l = 900	7	0,55	
	3	Ø 4Вр I, l = 2850	5	0,27	
С7-14	1	Ø 14А III, l = 1160	8	1,40	22,3
	2	Ø 14А III, l = 920	7	1,11	
	3	Ø 6А I, l = 2850	5	0,66	

1. Арматура класса А-III, А-I по ГОСТ 5781-82
2. Арматура класса Вр-I по ГОСТ 6727-80

ИНВ. № ПОДЛ ПОДПИСЬ И ДАТА ВЗАМ. ИНВ. №

НАЧ. ОТД.	АГРАНОВИЧ	<i>[Signature]</i>	3.006.1-8.2-1-6	СТАДИЯ	ЛИСТ	ЛИСТОВ
Н. КОНТР.	ЧУМАКОВА	<i>[Signature]</i>		Р		1
ГЛ. СПЕЦ.	КОРОТЕЦКИЙ	<i>[Signature]</i>		СЕТКА С7-11 ; С7-12; С7-14		
ВЕД. ИНЖ.	ЧУМАКОВА	<i>[Signature]</i>	ХАРЬКОВСКИЙ ПРОМСТРОЙНИПРОЕКТ			
ПРОВЕР.	ХВОСТИК	<i>[Signature]</i>				
РАЗРАБ.	ФОМИЧЕВ	<i>[Signature]</i>				



МАРКА	ПОЗ.	НАИМЕНОВАНИЕ	КОЛ.	МАССА ЕД., КГ	ОБЩАЯ МАССА, КГ
С7-17	1	Ø 14 А III, l = 1460	15	1,76	29,7
	2	Ø 6 А I, l = 2850	5	0,66	
С7-18	1	Ø 16 А III, l = 1460	15	2,30	37,8
	2	Ø 6 А I, l = 2850	5	0,66	
С7-19	1	Ø 18 А III, l = 1460	15	2,92	49,5
	2	Ø 8 А I, l = 2850	5	1,17	
С7-20	1	Ø 22 А III, l = 1460	15	4,36	71,3
	2	Ø 8 А I, l = 2850	5	1,17	
С7-21	1	Ø 20 А III, l = 1460	15	3,60	59,7
	2	Ø 8 А I, l = 2850	5	1,17	

АРМАТУРА КЛАССА А-III, А-I ПО ГОСТ 5781-82

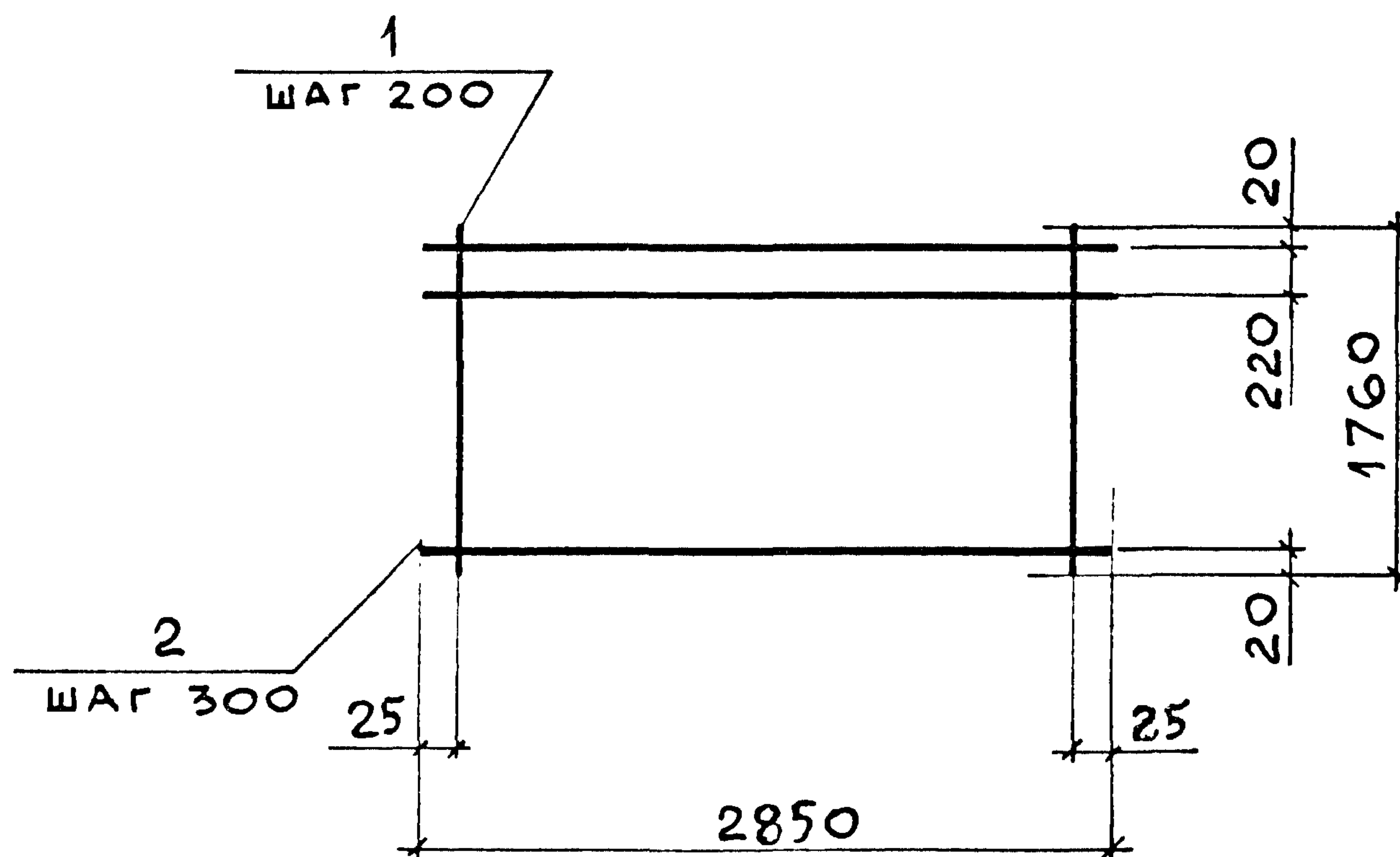
ИНВ. № ПОДЛ
ПОДПИСЬ И ДАТА
ВЗАМ. ИНВ. №

НАЧ. ОТД	АГРАНОВИЧ	<i>[Signature]</i>
Н. КОНТР	ЧУМАКОВА	<i>[Signature]</i>
ГЛ. СПЕЦ	КОРОТЕЦКИЙ	<i>[Signature]</i>
ВЕД. ИНЖ	ЧУМАКОВА	<i>[Signature]</i>
ПРОВЕР	ХВОСТИК	<i>[Signature]</i>
РАЗРАБ.	ФОМИЧЁВ	<i>[Signature]</i>

3.006.1 - 8.2 - 1-7

СЕТКА
С7-17; С7-18; С7-19;
С7-20; С7-21

СТАДИЯ	ЛИСТ	ЛИСТОВ
Р		1
ХАРЬКОВСКИЙ ПРОМСТРОЙНИИПРОЕКТ		



МАРКА	Поз.	НАИМЕНОВАНИЕ	КОЛ.	МАССА ЕД., КГ	ОБЩАЯ МАССА, КГ
С7-22	1	Ø 8 А III, l = 1760	15	0,70	12,4
	2	Ø 4 Вр I, l = 2850	7	0,27	
С7-23	1	Ø 14 А III, l = 1760	15	2,13	36,6
	2	Ø 6 А I, l = 2850	7	0,66	
С7-24	1	Ø 16 А III, l = 1760	15	2,78	46,3
	2	Ø 6 А I, l = 2850	7	0,66	
С7-25	1	Ø 20 А III, l = 1760	15	4,34	73,3
	2	Ø 8 А I, l = 2850	7	1,17	

1. АРМАТУРА КЛАССА А-III, А-I ПО ГОСТ 5781-82
2. АРМАТУРА КЛАССА Вр-I ПО ГОСТ 6727-80

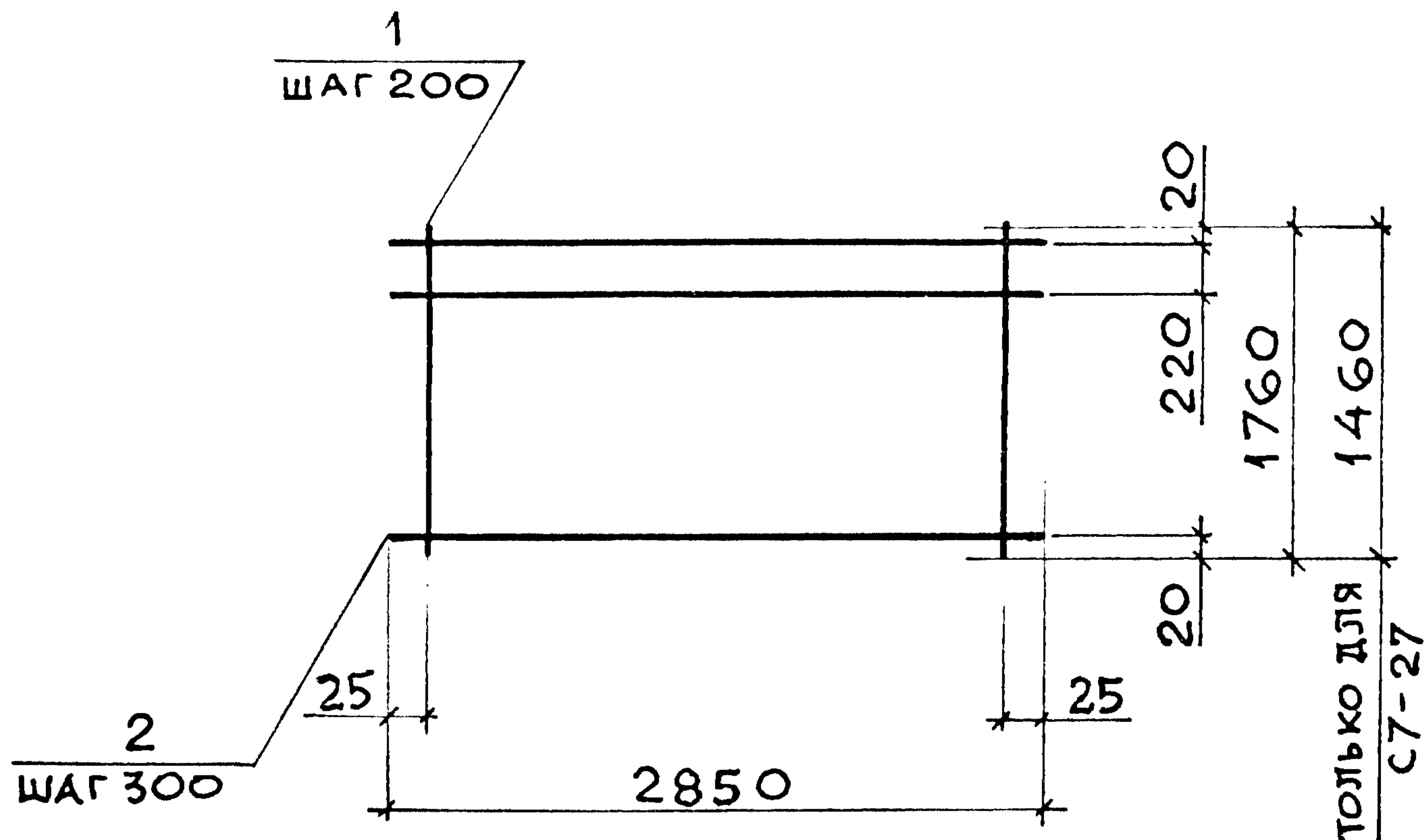
ИНВ. № ПОСЛ. ПОДПИСЬ И ДАТА ВЗАМ. ИНВ. №

НАЧ. ОТД.	АГРАНОВИЧ	<i>[Signature]</i>
Н. КОНТР.	ЧУМАКОВА	<i>[Signature]</i>
ГЛ. СПЕЦ.	КОРОТЕЦКИЙ	<i>[Signature]</i>
ВЕДИНЖ	ЧУМАКОВА	<i>[Signature]</i>
ПРОВЕР.	ХВОСТИК	<i>[Signature]</i>
РАЗРАБ.	ФОМИЧЕВ	<i>[Signature]</i>

3. 006.1 - 8.2 - 1 - 8

СЕТКА
С7-22; С7-23; С7-24; С7-25

СТАДИЯ	ЛИСТ	ЛИСТОВ
Р		1
ХАРЬКОВСКИЙ ПРОМСТРОЙНИИПРОЕКТ		



МАРКА	ПОЗ.	НАИМЕНОВАНИЕ	КОЛ.	МАССА ЕД., КГ	ОБЩАЯ МАССА, КГ
С7-26	1	Ø 22 А III, l = 1760	15	5,25	86,9
	2	Ø 8 А I, l = 2850	7	1,17	
С7-27	1	Ø 8 А III, l = 1460	15	0,58	10,3
	2	Ø 4 Вр I, l = 2850	6	0,27	
С7-28	1	Ø 10 А III, l = 1760	15	1,09	18,2
	2	Ø 4 Вр I, l = 2850	7	0,27	
С7-29	1	Ø 12 А III, l = 1760	15	1,56	26,4
	2	Ø 5 Вр I, l = 2850	7	0,43	

1. АРМАТУРА КЛАССА А-III, А-I ПО ГОСТ 5781-82
2. АРМАТУРА КЛАССА Вр-I ПО ГОСТ 6727-80

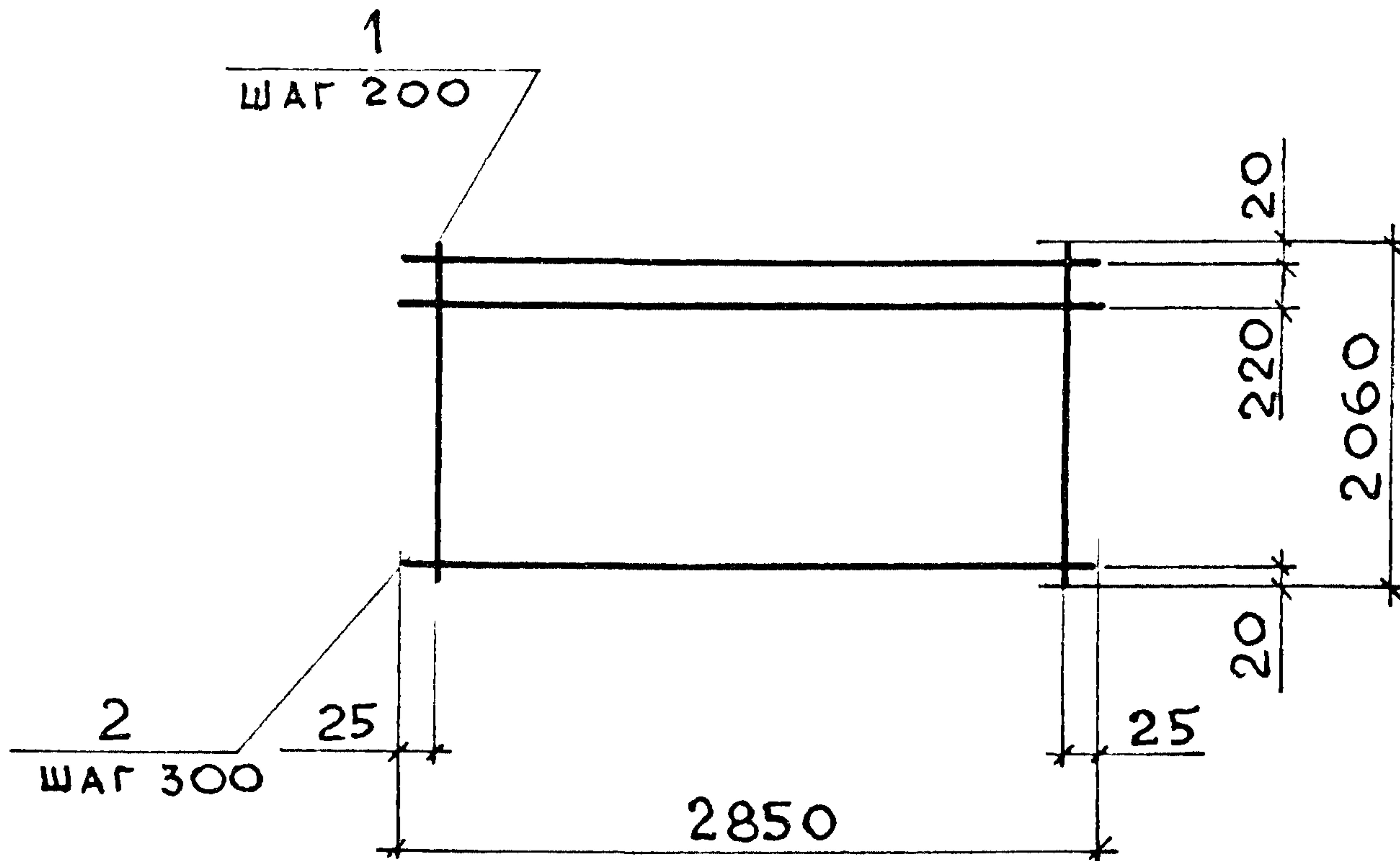
ИНВ. № ПОДЛ. ПОДПИСЬ И ДАТА ВЗАМ. ИНВ. №

НАЧ. ОТД.	АГРАНОВИЧ	<i>[Signature]</i>	
Н. КОНТР.	ЧУМАКОВА	<i>[Signature]</i>	
ГЛ. СПЕЦ.	КОРОТЕЦКИЙ	<i>[Signature]</i>	
ВЕД. ИНЖ.	ЧУМАКОВА	<i>[Signature]</i>	
ПРОВЕР.	ХВОСТИК	<i>[Signature]</i>	
РАЗРАБ.	ФОНИЧЕВ	<i>[Signature]</i>	

3.006.1-8.2-1-9

СЕТКА
С7-26, С7-27, С7-28, С7-29

СТАДИЯ	ЛИСТ	ЛИСТОВ
Р		1
ХАРЬКОВСКИЙ ПРОМСТРОЙНИИПРОЕКТ		



МАРКА	Поз.	НАИМЕНОВАНИЕ	КОЛ.	МАССА ЕД., КГ	ОБЩАЯ МАССА, КГ
С7-30	1	Ø 8 А III, l = 2060	15	0,81	14,3
	2	Ø 4 Вр I, l = 2850	8	0,27	
С7-31	1	Ø 10 А III, l = 2060	15	1,27	21,2
	2	Ø 4 Вр I, l = 2850	8	0,27	
С7-33	1	Ø 14 А III, l = 2060	15	2,49	42,6
	2	Ø 6 А I, l = 2850	8	0,66	
С7-34	1	Ø 16 А III, l = 2060	15	3,25	54,0
	2	Ø 6 А I, l = 2850	8	0,66	

1. Арматура класса А-III, А-I по ГОСТ 5781-82
2. Арматура класса Вр-I по ГОСТ 6727-80

ВЗАМ. ИНВ. N

ПОДПИСЬ И ДАТА

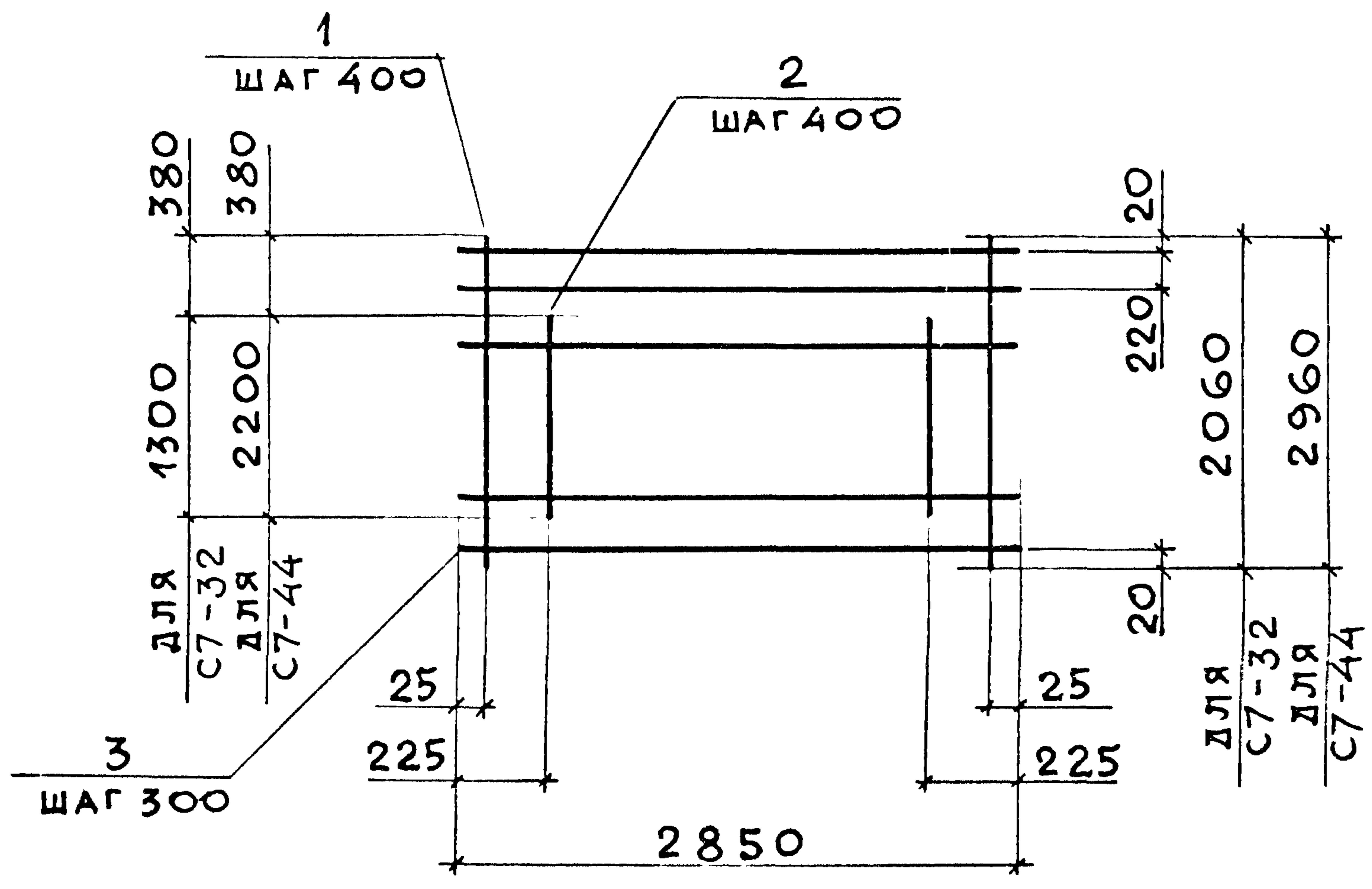
ИНВ. N ПОДЛ.

НАЧ. ОТД.	АГРАНОВИЧ	<i>[Signature]</i>
Н. КОНТР.	ЧУМАКОВА	<i>[Signature]</i>
ГЛ. СПЕЦ.	КОРОТЕЦКИЙ	<i>[Signature]</i>
ВЕД. ИНЖ.	ЧУМАКОВА	<i>[Signature]</i>
ПРОВЕР.	ХВОСТИК	<i>[Signature]</i>
РАЗРАБ.	ФОМИЧЕВ	<i>[Signature]</i>

3.006.1 - 8.2 - 1-10

СЕТКА
С7-30; С7-31; С7-33; С7-34

СТАДИЯ	ЛИСТ	ЛИСТОВ
Р		1
ХАРЬКОВСКИЙ ПРОМСТРОЙНИИПРОЕКТ		



МАРКА	Поз.	НАИМЕНОВАНИЕ	КОЛ.	МАССА ЕД., КГ	ОБЩАЯ МАССА, КГ
С7-32	1	Ø 12 А III, l = 2060	8	1,83	26,1
	2	Ø 12 А III, l = 1300	7	1,15	
	3	Ø 5 Вр I, l = 2850	8	0,43	
С7-44	1	Ø 16 А III, l = 2960	8	4,67	74,5
	2	Ø 16 А III, l = 2200	7	3,47	
	3	Ø 8 А I, l = 2850	11	1,17	

1. Арматура класса А-III, А-I по гост 5781-82
2. Арматура класса Вр-I по гост 6727-80

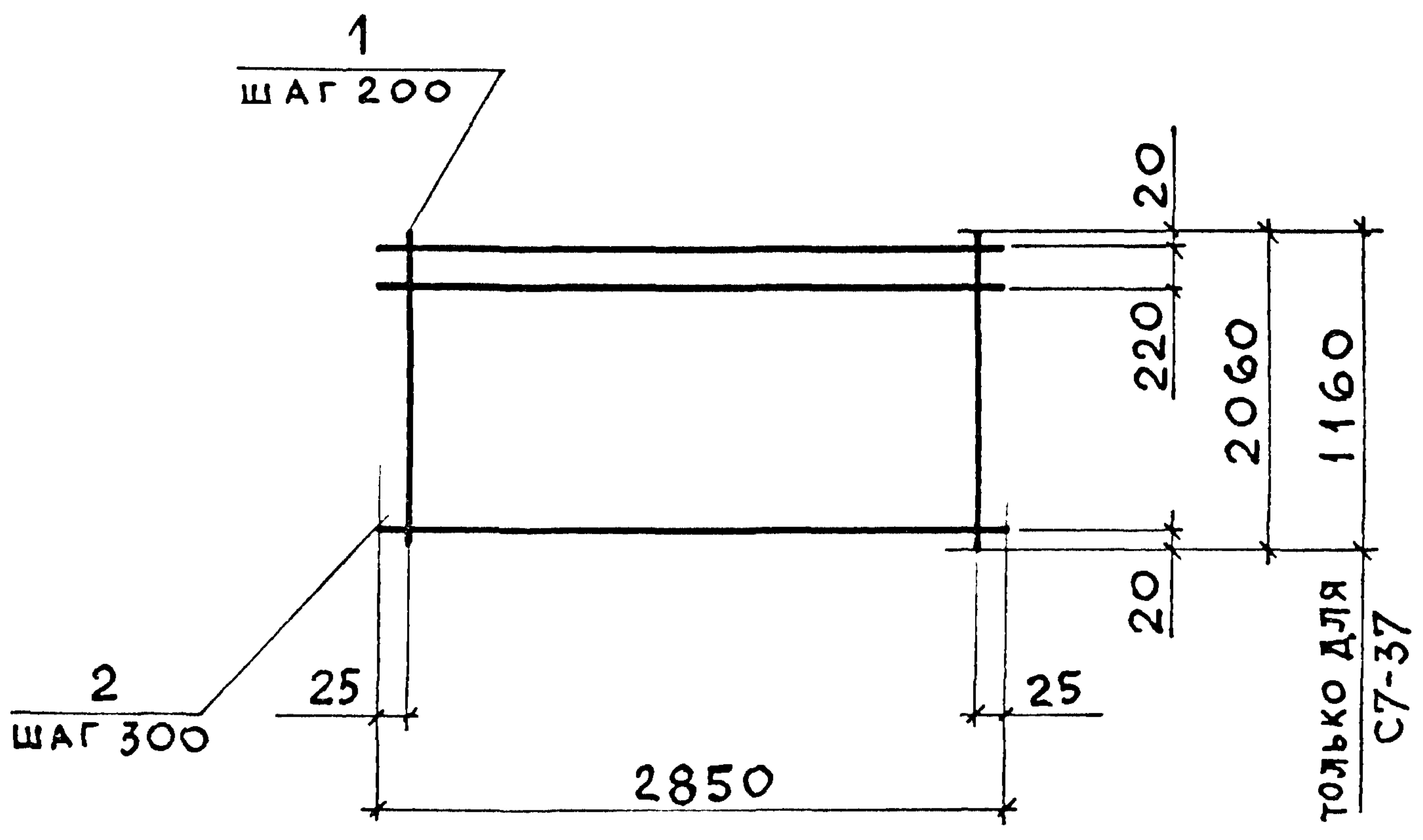
ИНВ. № ПОДЛ. ПОДПИСЬ И ДАТА ВЗАМ. ИНВ. N

НАЧ. ОТД.	АГРАНОВИЧ	<i>[Signature]</i>
Н. КОНТР.	ЧУМАКОВА	<i>[Signature]</i>
ГЛ. СПЕЦ.	КОРОТЕЦКИЙ	<i>[Signature]</i>
ВЕД. ИНЖ.	ЧУМАКОВА	<i>[Signature]</i>
ПРОВЕР.	ХВОСТИК	<i>[Signature]</i>
РАЗРАБ.	ФОМИЧЕВ	<i>[Signature]</i>

3.006.1-8.2-1-11

СЕТКА
С7-32; С7-44

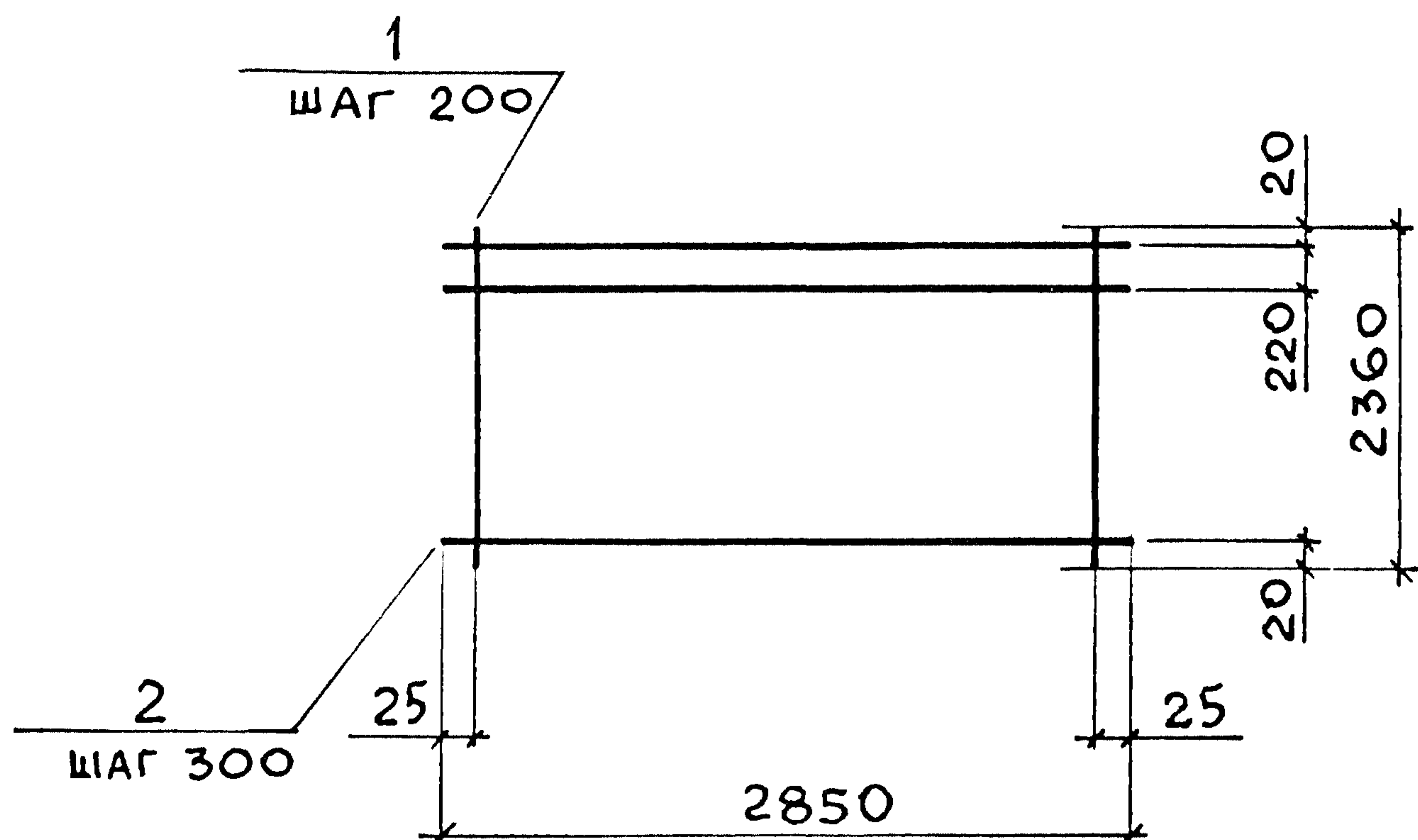
СТАДИЯ	ЛИСТ	ЛИСТОВ
Р		1
ХАРЬКОВСКИЙ ПРОМСТРОЙНИИПРОЕКТ		



МАРКА	ПОЗ.	НАИМЕНОВАНИЕ	КОЛ.	МАССА ЕД., КГ	ОБЩАЯ МАССА, КГ
С7-35	1	Ø 18 А III, l = 2060	15	4,12	71,2
	2	Ø 8 А I, l = 2850	8	1,17	
С7-36	1	Ø 20 А III, l = 2060	15	5,08	85,6
	2	Ø 8 А I, l = 2850	8	1,17	
С7-37	1	Ø 16 А III, l = 1160	15	1,83	30,6
	2	Ø 6 А I, l = 2850	5	0,66	

Арматура класса А-III, А-I по ГОСТ 5781-82

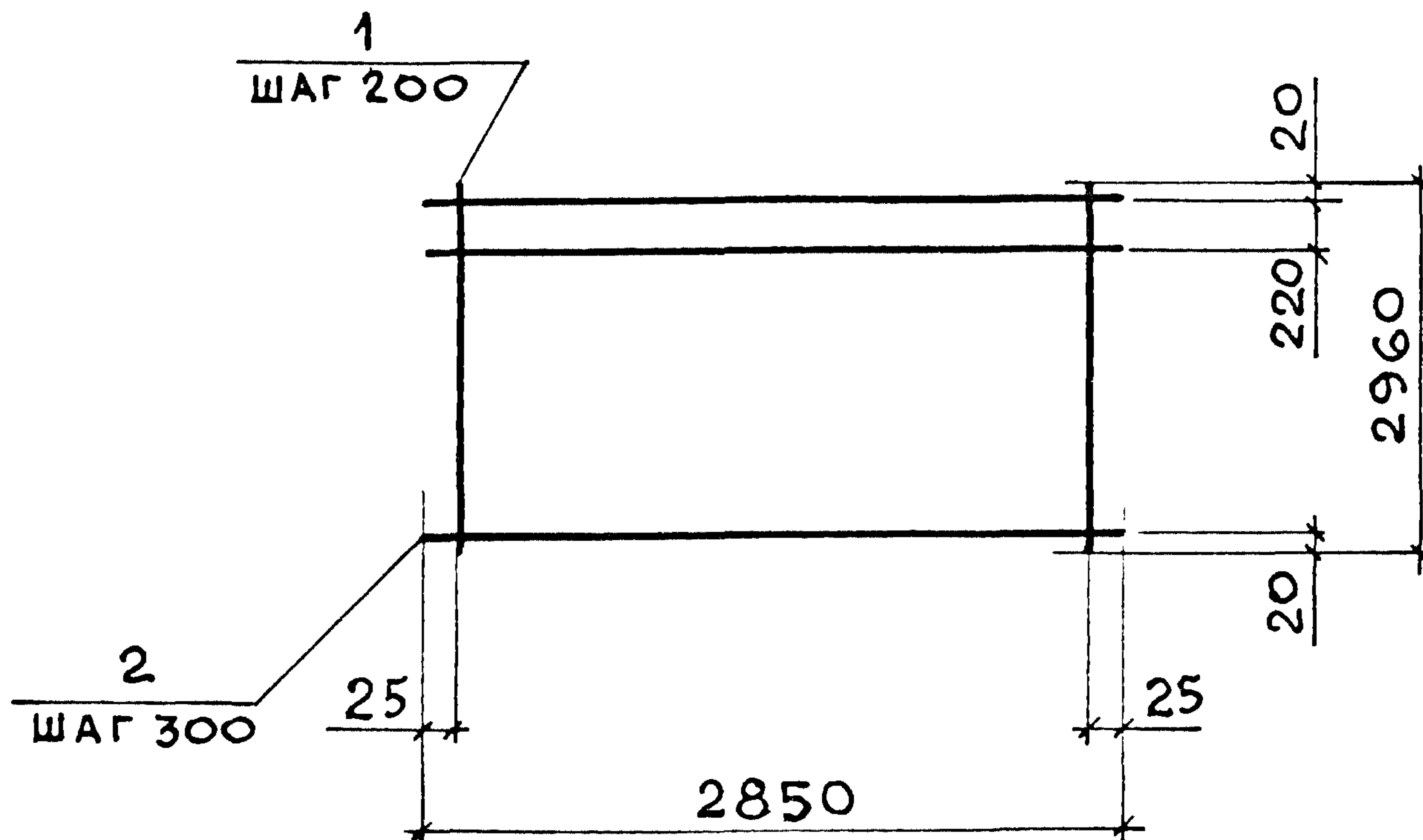
ИНВ. № ПОДЛ.	ПОДПИСЬ И ДАТА	ВЗАМ. ИНВ. №	НАЧ. ОТД.	АГРАНОВИЧ	<i>[Signature]</i>	3.006.1-8.2-1-12	СТАДИЯ	ЛИСТ	ЛИСТОВ
			Н. КОНТР.	ЧУМАКОВА	<i>[Signature]</i>				
ИНВ. № ПОДЛ.	ПОДПИСЬ И ДАТА	ВЗАМ. ИНВ. №	ГЛ. СПЕЦ.	КОРОТЕЦКИЙ	<i>[Signature]</i>	СЕТКА С7-35; С7-36; С7-37	ХАРЬКОВСКИЙ ПРОМСТРОЙНИИПРОЕКТ		
			ВЕД. ИНЖ.	ЧУМАКОВА	<i>[Signature]</i>				
			ПРОВЕР.	ХВОСТИК	<i>[Signature]</i>				
			РАЗРАБ.	ФОМИЧЕВ	<i>[Signature]</i>				



МАРКА	Поз.	НАИМЕНОВАНИЕ	КОЛ.	МАССА ЕД., КГ	ОБЩАЯ МАССА, КГ
С7-38	1	Ø 10 А III, l = 2360	15	1,46	24,3
	2	Ø 4 Вр I, l = 2850	9	0,27	
С7-39	1	Ø 14 А III, l = 2360	15	2,85	48,7
	2	Ø 6 А I, l = 2850	9	0,66	
С7-40	1	Ø 16 А III, l = 2360	15	3,72	66,3
	2	Ø 8 А I, l = 2850	9	1,17	
С7-41	1	Ø 18 А III, l = 2360	15	4,72	81,3
	2	Ø 8 А I, l = 2850	9	1,17	

1. Арматура класса А-III, А-I по ГОСТ 5781-82
2. Арматура класса Вр-I по ГОСТ 6727-80

ИНВ. № ПОДЛ.	НАЧ. ОТД.	АГРАНОВИЧ	3.006.1-8.2-1-13	СТАДИЯ	ЛИСТ	ЛИСТОВ		
	Н. КОНТР.	ЧУМАКОВА		Р		1		
	ГЛ. СПЕЦ	КОРОТЕЦКИЙ		СЕТКА С7-38, С7-39, С7-40, С7-41			ХАРЬКОВСКИЙ ПРОМСТРОЙНИИПРОЕКТ	
	ВЕД. ИНЖ.	ЧУМАКОВА						
ПРОВЕР.	ЧУМАКОВА							
РАЗРАБ.	ФОМИЧЕВ							



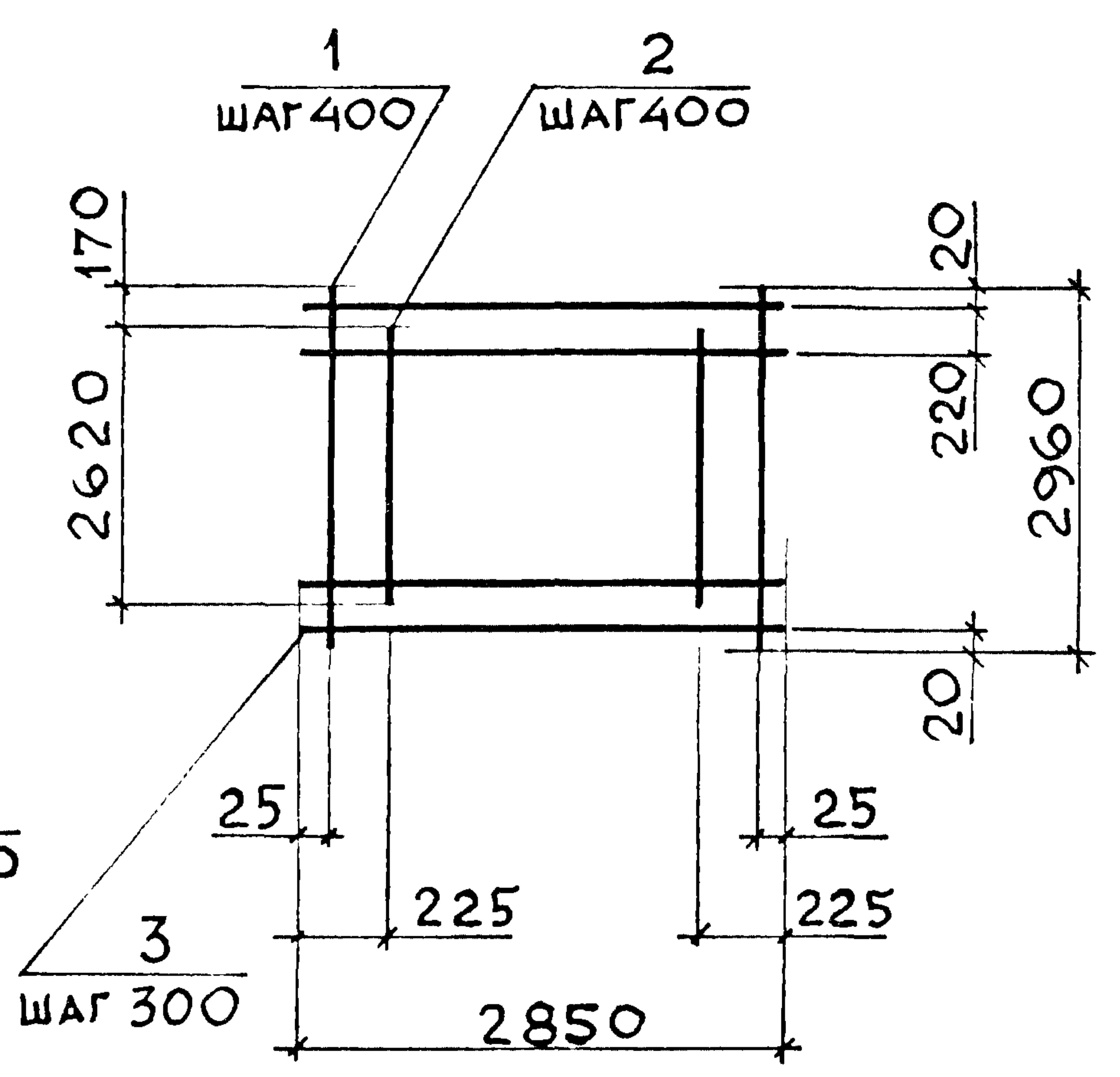
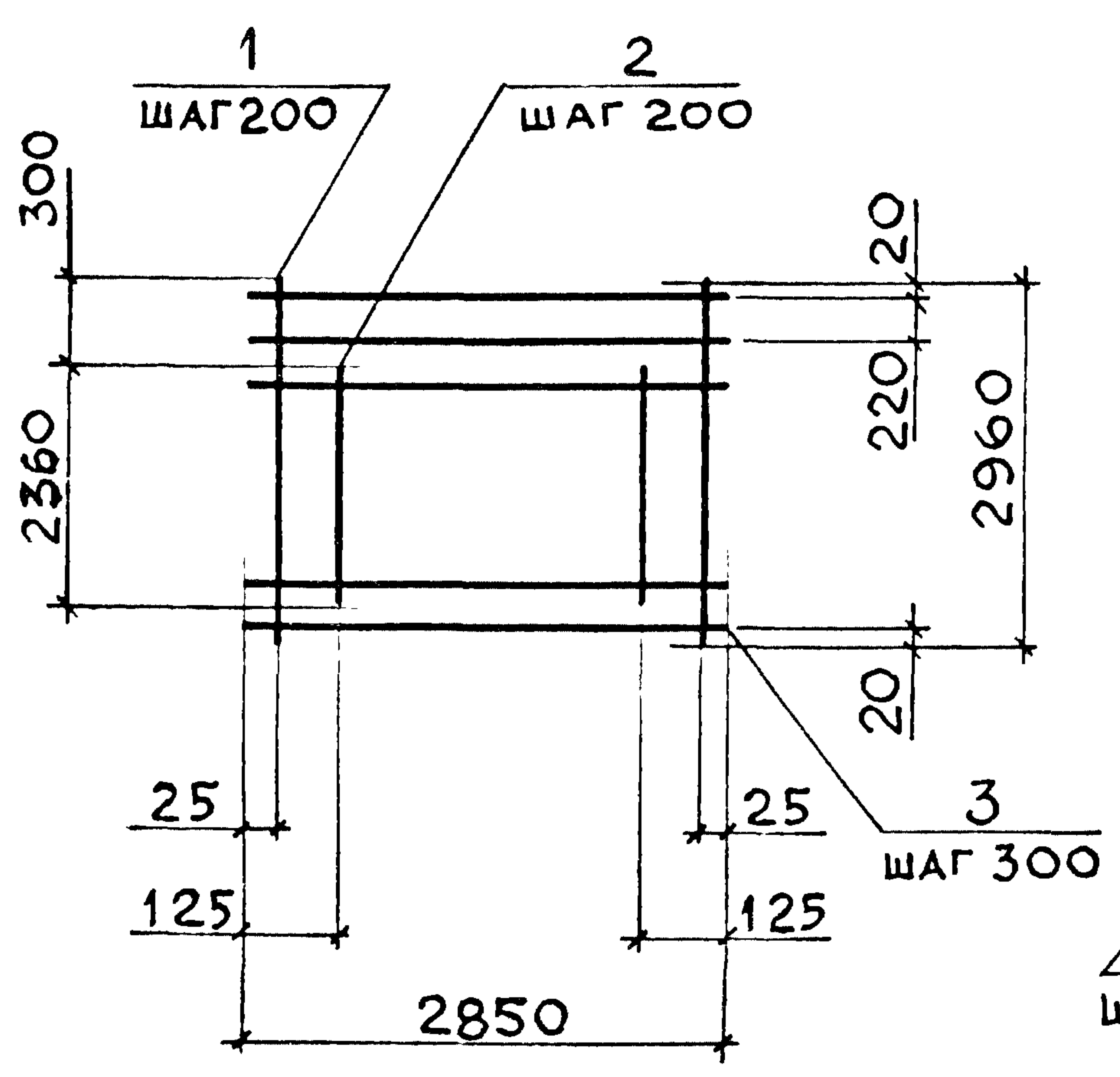
МАРКА	Поз	НАИМЕНОВАНИЕ	КОЛ.	МАССА ЕД., КГ	ОБЩАЯ МАССА, КГ
С7-42	1	Ø 10 А III, $l = 2960$	15	1,83	30,4
	2	Ø 4 Вр I, $l = 2850$	11	0,27	
С7-43	1	Ø 12 А III, $l = 2960$	15	2,63	44,2
	2	Ø 5 Вр I, $l = 2850$	11	0,43	
С7-45	1	Ø 18 А III, $l = 2960$	15	5,91	101,5
	2	Ø 8 А I, $l = 2850$	11	1,17	
С7-46	1	Ø 20 А III, $l = 2960$	15	7,30	122,4
	2	Ø 8 А I, $l = 2850$	11	1,17	
С7-47	1	Ø 22 А III, $l = 2960$	15	8,83	151,8
	2	Ø 10 А I, $l = 2850$	11	1,76	

1. Арматура класса А-III, А-I по ГОСТ 5781-82
2. Арматура класса Вр-I по ГОСТ 6727-80

ИНВ. № ПОДЛ.	ПОДПИСЬ И ДАТА	ВЗАМ. ИНВ. №	НАЧ. ОТД.	АГРАНОВИЧ	<i>[Signature]</i>	3.006.1-8.2-1-14	СТАДИЯ	ЛИСТ	ЛИСТОВ		
			Н. КОНТР.	ЧУМАКОВА	<i>[Signature]</i>					Р	1
			ГЛ. СПЕЦ.	КОРОТЕЦКИЙ	<i>[Signature]</i>						
			ВЕД. ИНЖ.	ЧУМАКОВА	<i>[Signature]</i>	СЕТКА С7-42; С7-43; С7-45; С7-46; С7-47	ХАРЬКОВСКИЙ ПРОМСТРОЙНИИПРОЕКТ				
			ПРОВЕР.	ЧУМАКОВА	<i>[Signature]</i>						
			РАЗРАБ.	ФОМИЧЕВ	<i>[Signature]</i>						

C7-48

C7-49



МАРКА	Поз.	НАИМЕНОВАНИЕ	КОЛ.	МАССА ЕД., КГ	ОБЩАЯ МАССА, КГ
C7-48	1	Ø 20 A III, l = 2960	15	7,30	210,3
	2	Ø 20 A III, l = 2360	14	5,82	
	3	Ø 10 A I, l = 2850	11	1,76	
C7-49	1	Ø 16 A III, l = 2960	8	4,67	79,14
	2	Ø 16 A III, l = 2620	7	4,13	
	3	Ø 8 A I, l = 2850	11	1,17	

АРМАТУРА КЛАССА А-III, А-I ПО ГОСТ 5781-82

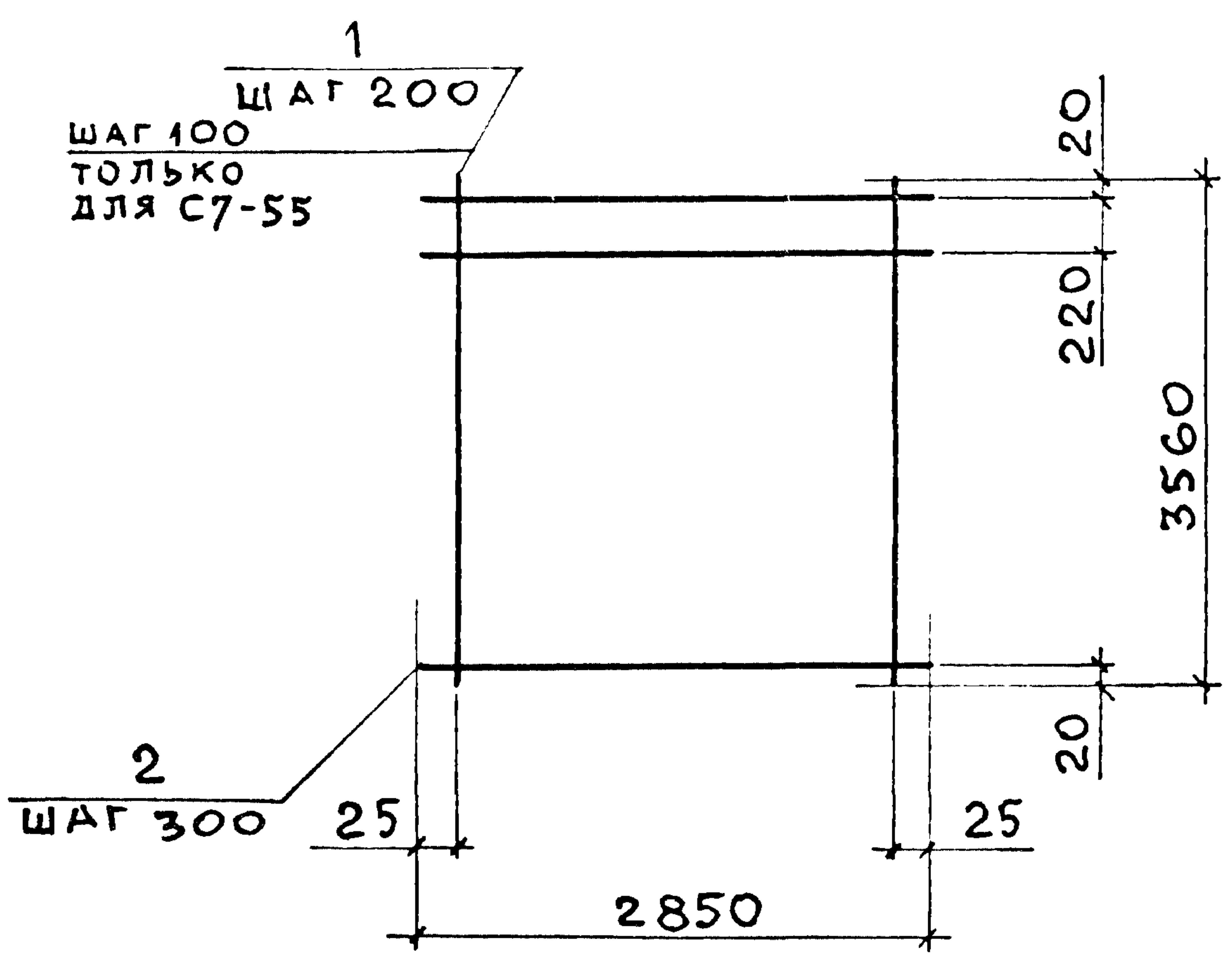
ИНВ. № ПОДЛ. ПОДПИСЬ И ДАТА ВЗАМ. ИНВ. №

НАЧ. ОТД.	АГРАНОВИЧ	<i>[Signature]</i>
Н. КОНТР.	ЧУМАКОВА	<i>[Signature]</i>
ГЛ. СПЕЦ.	КОРОТЕЦКИЙ	<i>[Signature]</i>
ВЕД. ИНЖ.	ЧУМАКОВА	<i>[Signature]</i>
ПРОВЕР.	ХВОСТИК	<i>[Signature]</i>
РАЗРАБ.	ФОМИЧЕВ	<i>[Signature]</i>

3.006.1-8.2-1-15

СЕТКА
C7-48; C7-49

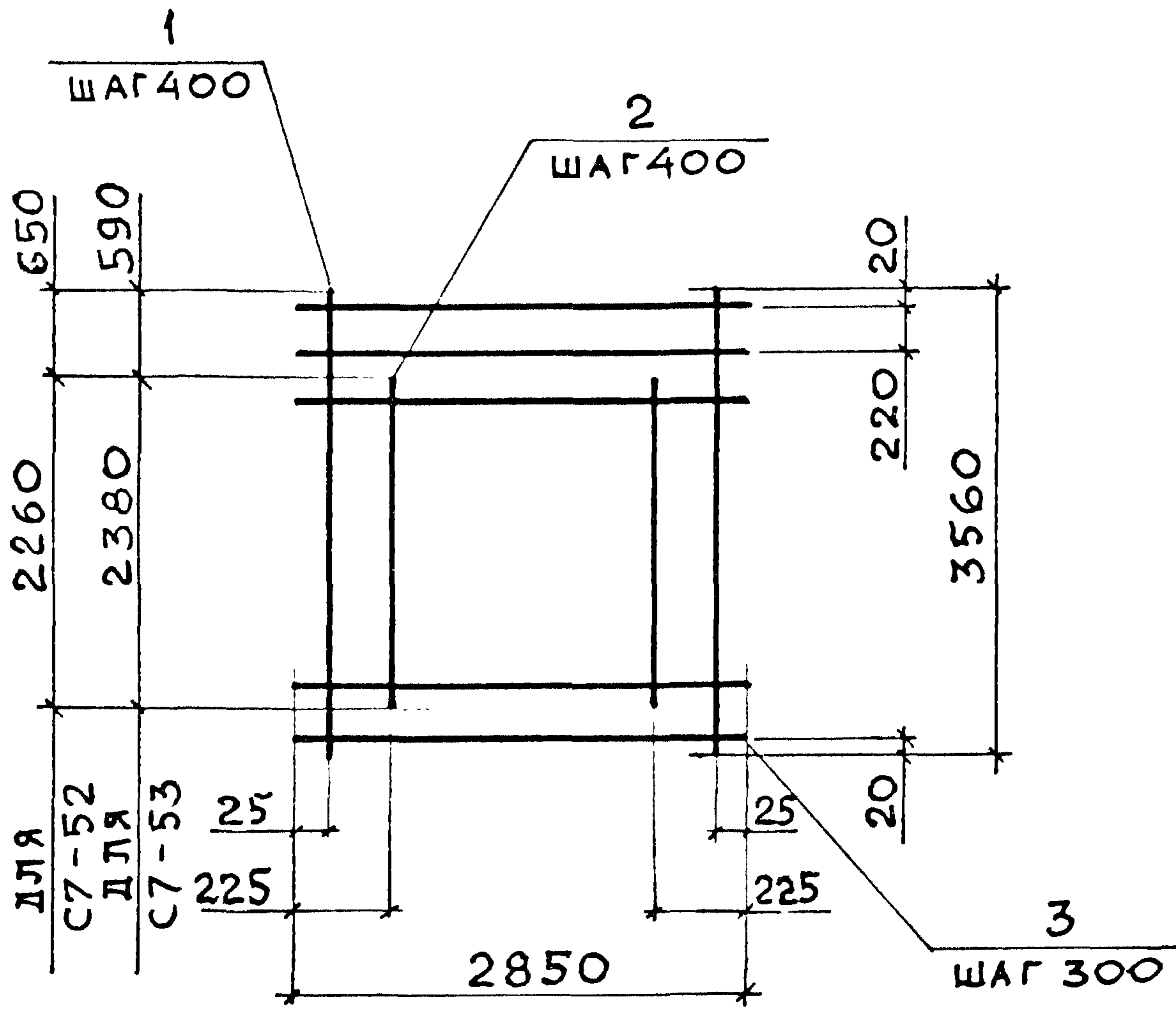
СТАДИЯ	ЛИСТ	ЛИСТОВ
Р		1
ХАРЬКОВСКИЙ ПРОМСТРОЙНИИПРОЕКТ		



МАРКА	Поз.	НАИМЕНОВАНИЕ	КОЛ.	МАССА ЕД., КГ	ОБЩАЯ МАССА, КГ
С7-50	1	Ø 10 А III, l = 3560	15	2,20	36,5
	2	Ø 4 Вр I, l = 2850	13	0,27	
С7-51	1	Ø 12 А III, l = 3560	15	3,16	53,0
	2	Ø 5 Вр I, l = 2850	13	0,43	
С7-54	1	Ø 25 А III, l = 3560	15	13,72	228,6
	2	Ø 10 А I, l = 2850	13	1,76	
С7-55	1	Ø 20 А III, l = 3560	29	8,78	277,5
	2	Ø 10 А I, l = 2850	13	1,76	

1. АРМАТУРА КЛАССА А-III, А-I ПО ГОСТ 5781-82
2. АРМАТУРА КЛАССА Вр-I ПО ГОСТ 6727-80

ИНВ. № ПОЗЛ	НАЧ. ОТД.	АГРАНОВИЧ	<i>[Signature]</i>	3.006.1-8.2-1-16	СТАДИЯ	ЛИСТ	ЛИСТОВ	
	Н. КОНТР.	ЧУМАКОВА	<i>[Signature]</i>					Р
	ГЛ. СПЕЦ.	КОРОТЕЦКИЙ	<i>[Signature]</i>		СЕТКА С7-50; С7-51; С7-54; С7-55	ХАРЬКОВСКИЙ ПРОМСТРОЙНИИПРОЕКТ		
	ВЕД. ИНЖ.	ЧУМАКОВА	<i>[Signature]</i>					
ПРОВЕР.	ХВОСТИК	<i>[Signature]</i>						
РАЗРАБ.	ФОМИЧЕВ	<i>[Signature]</i>						



МАРКА	Поз.	НАИМЕНОВАНИЕ	КОЛ.	МАССА ЕД., КГ	ОБЩАЯ МАССА, КГ
С7-52	1	Ø 14 А III, l = 3560	8	4,30	62,1
	2	Ø 14 А III, l = 2260	7	2,73	
	3	Ø 6 А I, l = 2850	13	0,66	
С7-53	1	Ø 20 А III, l = 3560	8	8,78	126,5
	2	Ø 20 А III, l = 2380	7	5,87	
	3	Ø 8 А I, l = 2850	13	1,17	

Арматура класса А-III, А-I по ГОСТ 5781-82

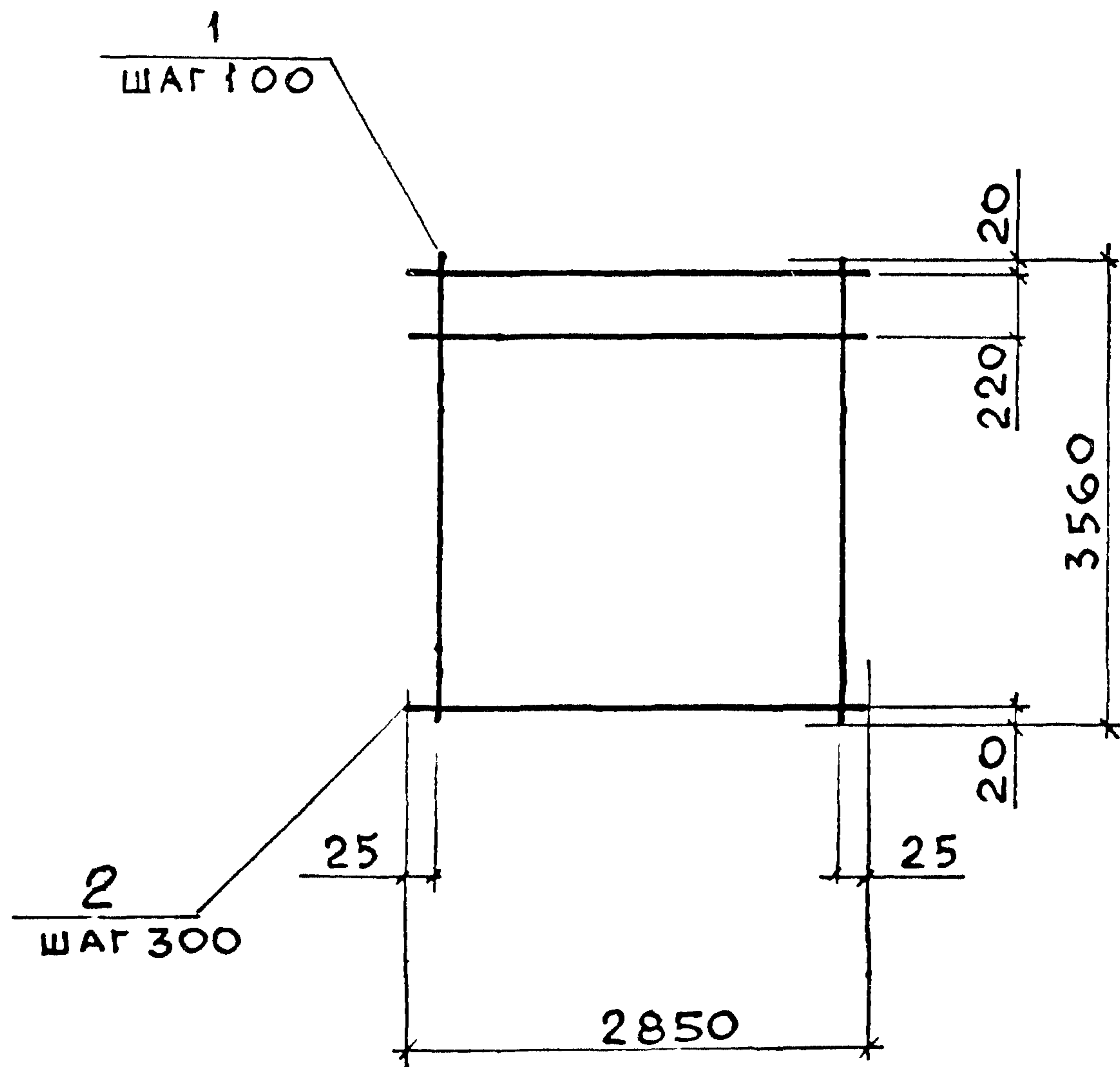
ИНВ. № ПОДЛ. ПОДПИСЬ И ДАТА ВЗАМ. ИНВ. №

НАЧ. ОТД.	АГРАНОВИЧ	<i>[Signature]</i>
Н. КОНТР.	ЧУМАКОВА	<i>[Signature]</i>
ГЛ. СПЕЦ.	КОРОТЕЦКИЙ	<i>[Signature]</i>
ВЕД. ИНЖ.	ЧУМАКОВА	<i>[Signature]</i>
ПРОВЕР.	ХВОСТИК	<i>[Signature]</i>
РАЗРАБ.	ФОМИЧЕВ	<i>[Signature]</i>

3.006.1-8.2-1-17

СЕТКА
С7-52; С7-53

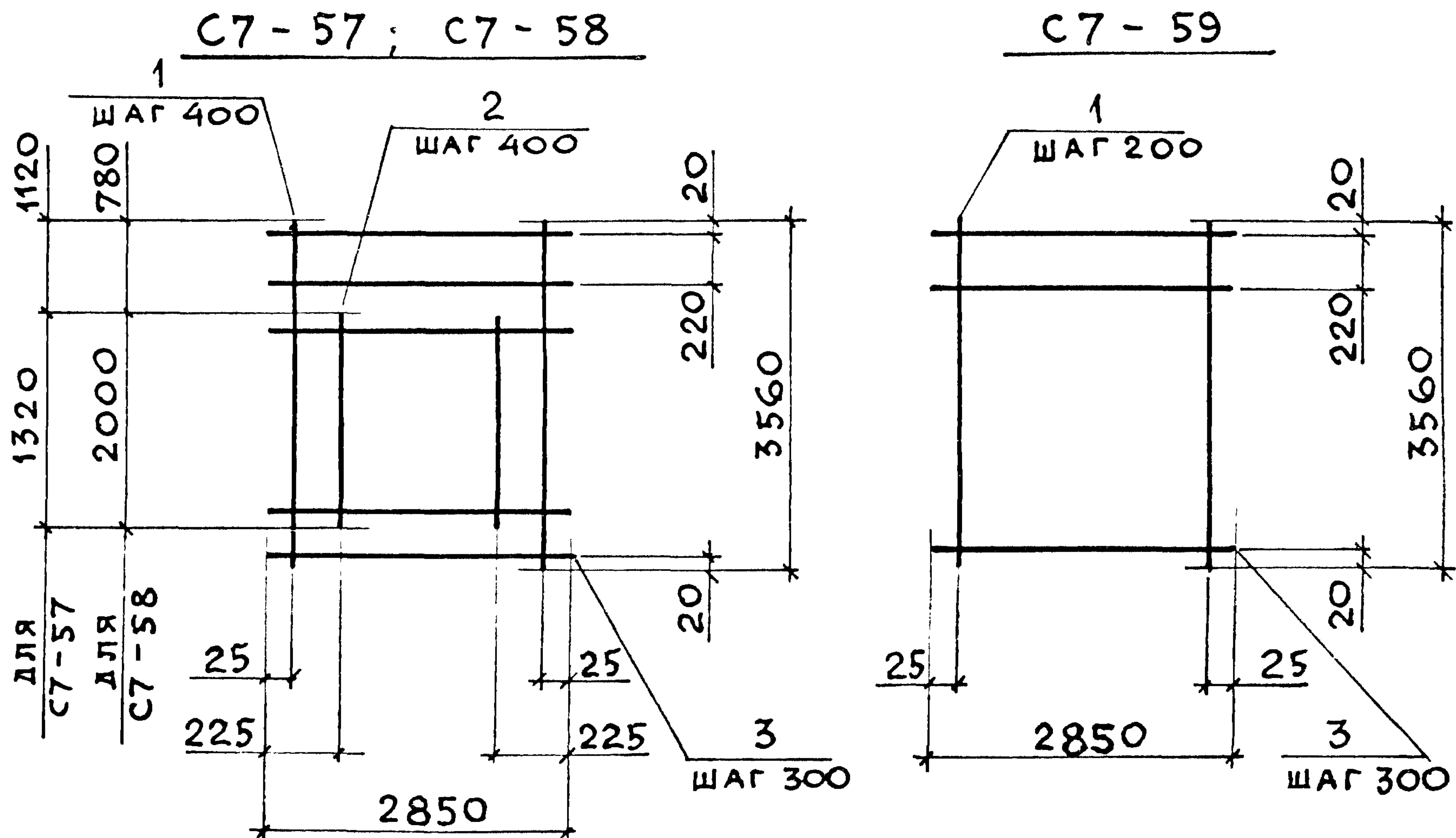
СТАДИЯ	ЛИСТ	ЛИСТОВ
Р		1
ХАРЬКОВСКИЙ ПРОМСТРОЙНИИПРОЕКТ		



Поз.	НАИМЕНОВАНИЕ	КОЛ.	МАССА ЕД., КГ	ОБЩАЯ МАССА, КГ
1	Ø 22 А III, l = 3560	29	10,62	340,9
2	Ø 12 А I, l = 2850	13	2,53	

АРМАТУРА КЛАССА А-III, А-I ПО ГОСТ 5781-82

ИНВ. № ПОДЛ	ПОДПИСЬ И ДАТА	ВЗАМ. ИНВ. №	НАЧ. ОТД	АГРАНОВИЧ	<i>[Signature]</i>	3.006.1-8.2-1-18	СТАДИЯ	ЛИСТ	ЛИСТОВ
			Н. КОНТР	ЧУМАКОВА	<i>[Signature]</i>				
ВЕД. ИНЖ	ЧУМАКОВА	<i>[Signature]</i>	СЕТКА С7-56	ХАРЬКОВСКИЙ ПРОМСТРОЙНИИ ПРОЕКТ					
ПРОВЕР.	ХВОСТИК	<i>[Signature]</i>							
РАЗРАБ	ФОМИЧЕВ	<i>[Signature]</i>							



МАРКА	ПОЗ.	НАИМЕНОВАНИЕ	КОЛ.	МАССА ЕД. КГ	ОБЩАЯ МАССА, КГ
С7-57	1	Ø 16 А III, l = 3560	8	5,62	68,1
	2	Ø 16 А III, l = 1320	7	2,08	
	3	Ø 6 А I, l = 2850	13	0,66	
С7-58	1	Ø 18 А III, l = 3560	8	7,11	100,1
	2	Ø 18 А III, l = 2000	7	4,0	
	3	Ø 8 А I, l = 2850	13	1,17	
С7-59	1	Ø 22 А III, l = 3560	15	10,62	174,5
	2	Ø 8 А I, l = 2850	13	1,17	

АРМАТУРА КЛАССА А-III, А-I ПО ГОСТ 5781-82

НАЧ. ОТД.	АГРАНОВИЧ	<i>А. Агранович</i>
Н. КОНТР.	ЧУМАКОВА	<i>Н. Чумакова</i>
ГЛ. СПЕЦ.	КОРОТЕЦКИЙ	<i>В. Коротецкий</i>
ВЕД. ИНЖ.	ЧУМАКОВА	<i>Н. Чумакова</i>
ПРОВЕР.	ХВОСТИК	<i>В. Хвостик</i>
РАЗРАБ.	ФОМИЧЕВ	<i>В. Фомичев</i>

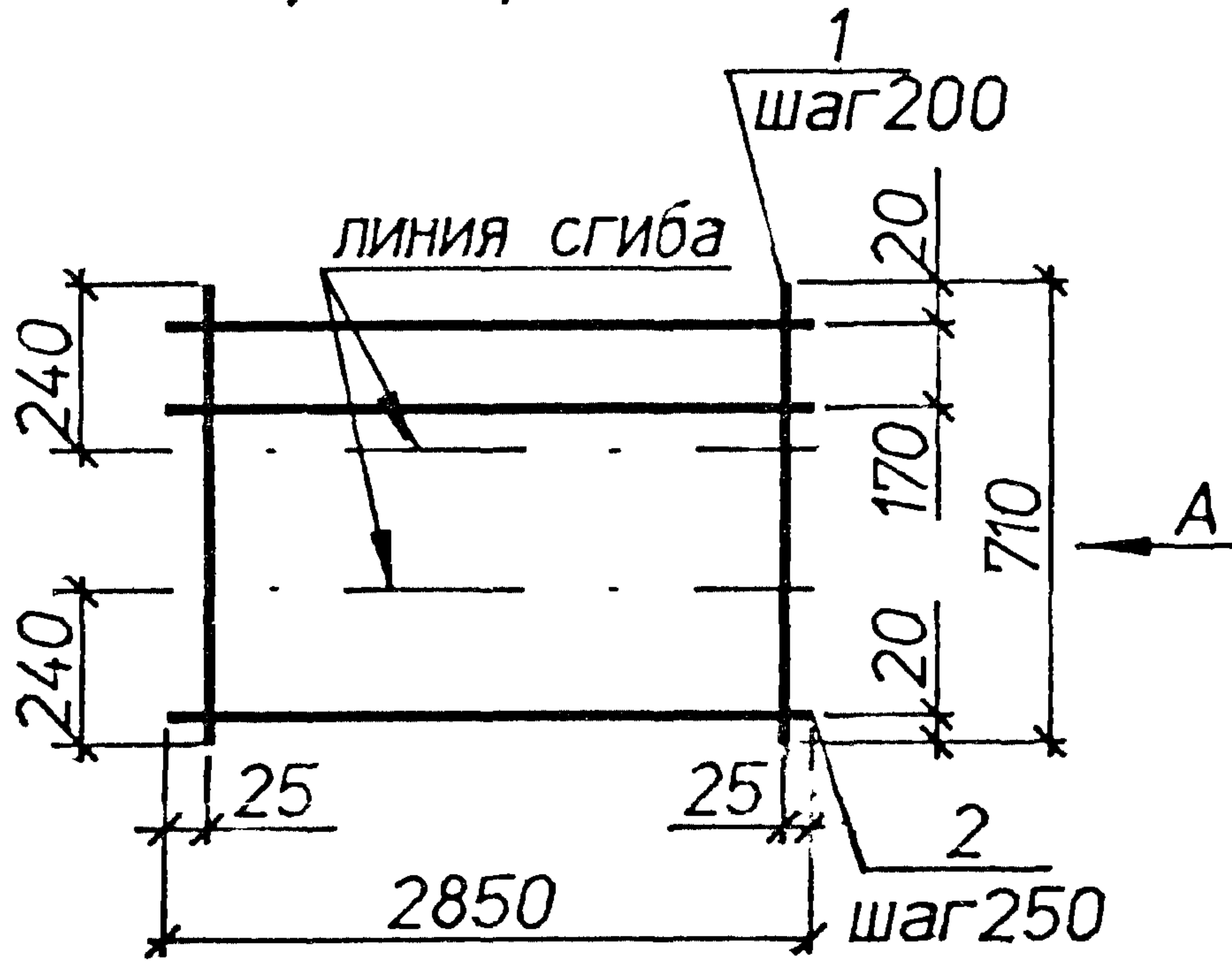
3.006.1-8.2-1-19

СЕТКА
С7-57; С7-58; С7-59

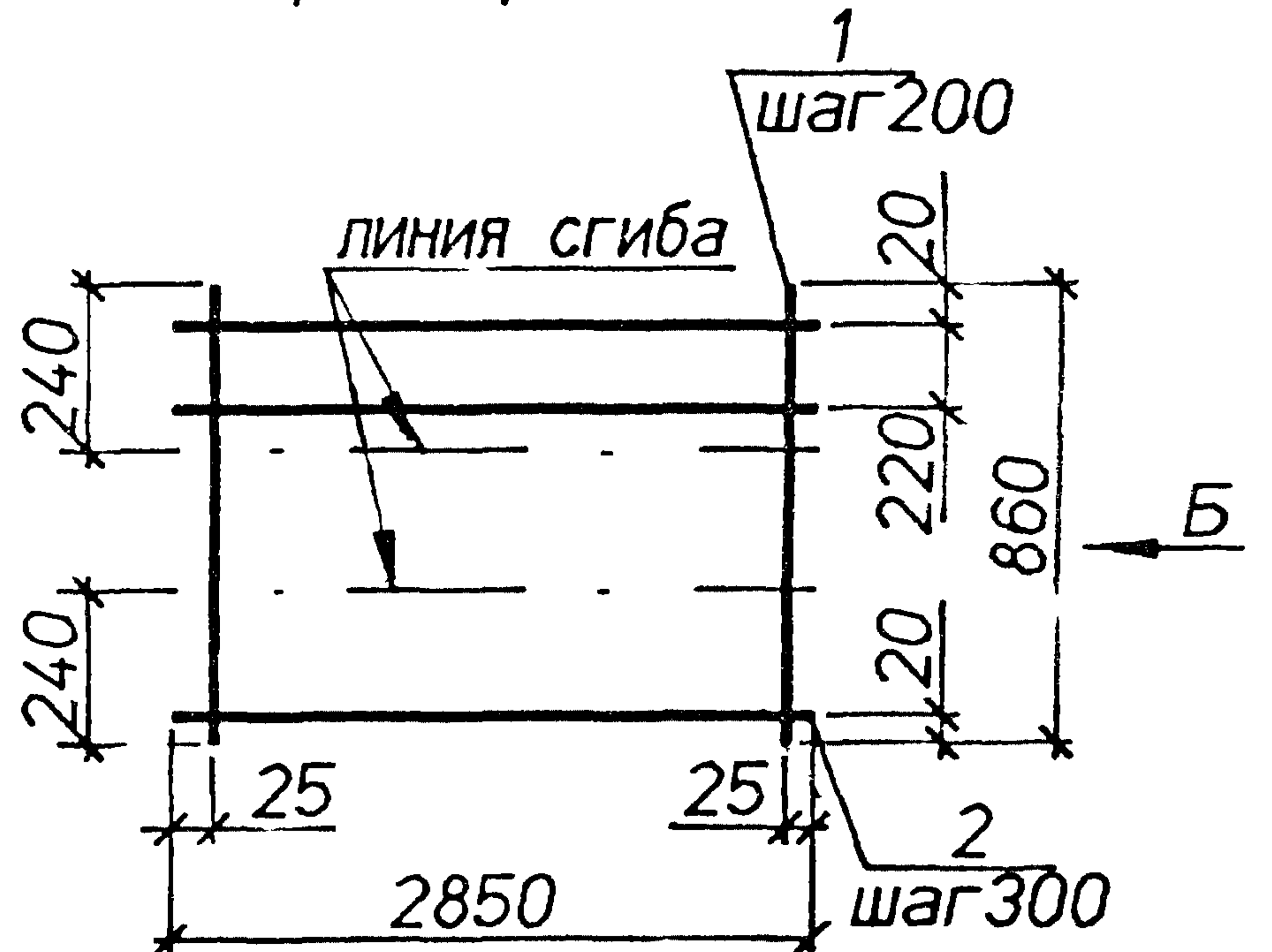
СТАДИЯ	ЛИСТ	ЛИСТОВ
Р		1
ХАРЬКОВСКИЙ ПРОМСТРОЙНИЙ ПРОЕКТ		

ИНВ. № ПОД. ПОДПИСЬ И ДАТА ВЗАМ. ИНВ. №

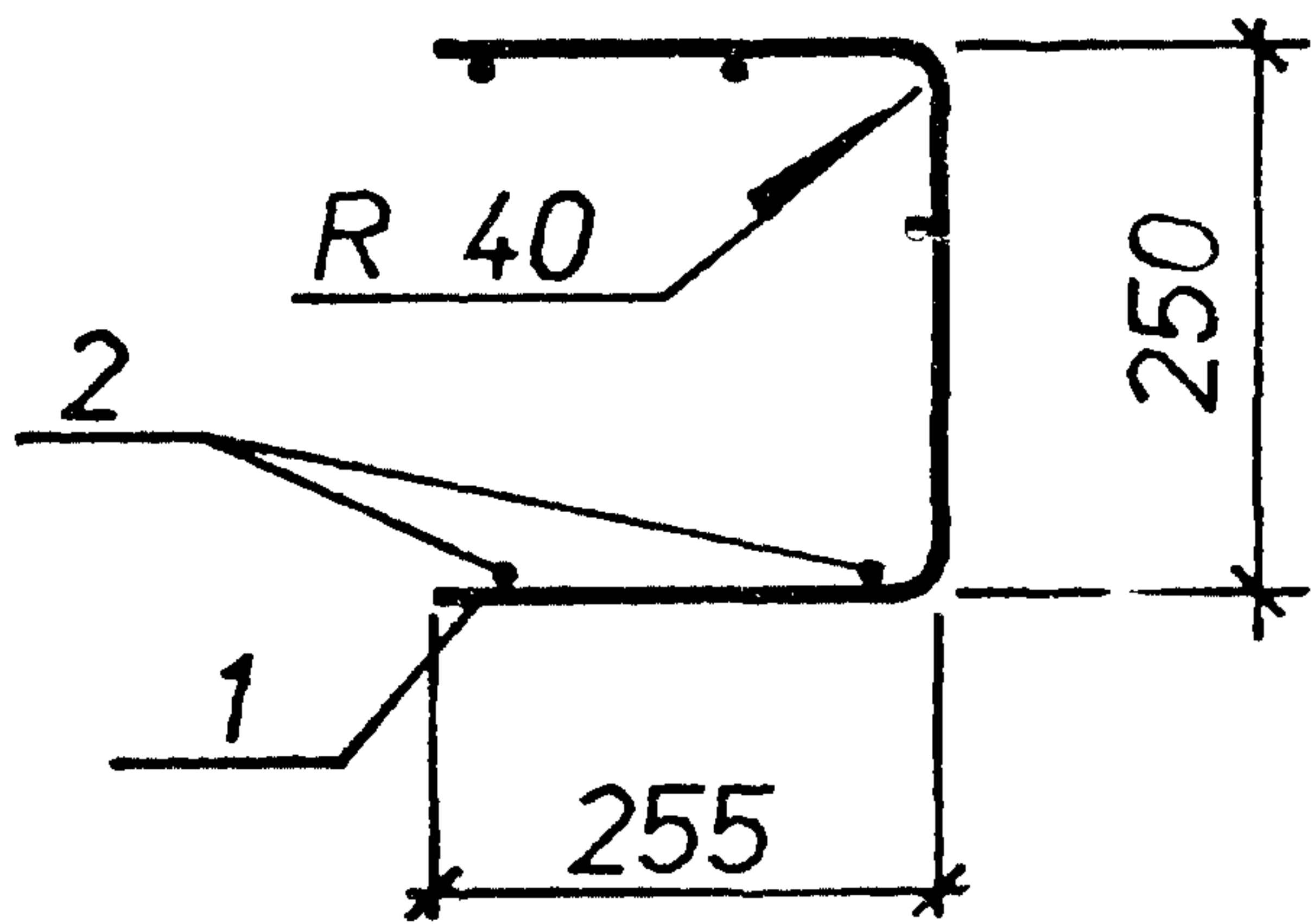
C8-1
развертка



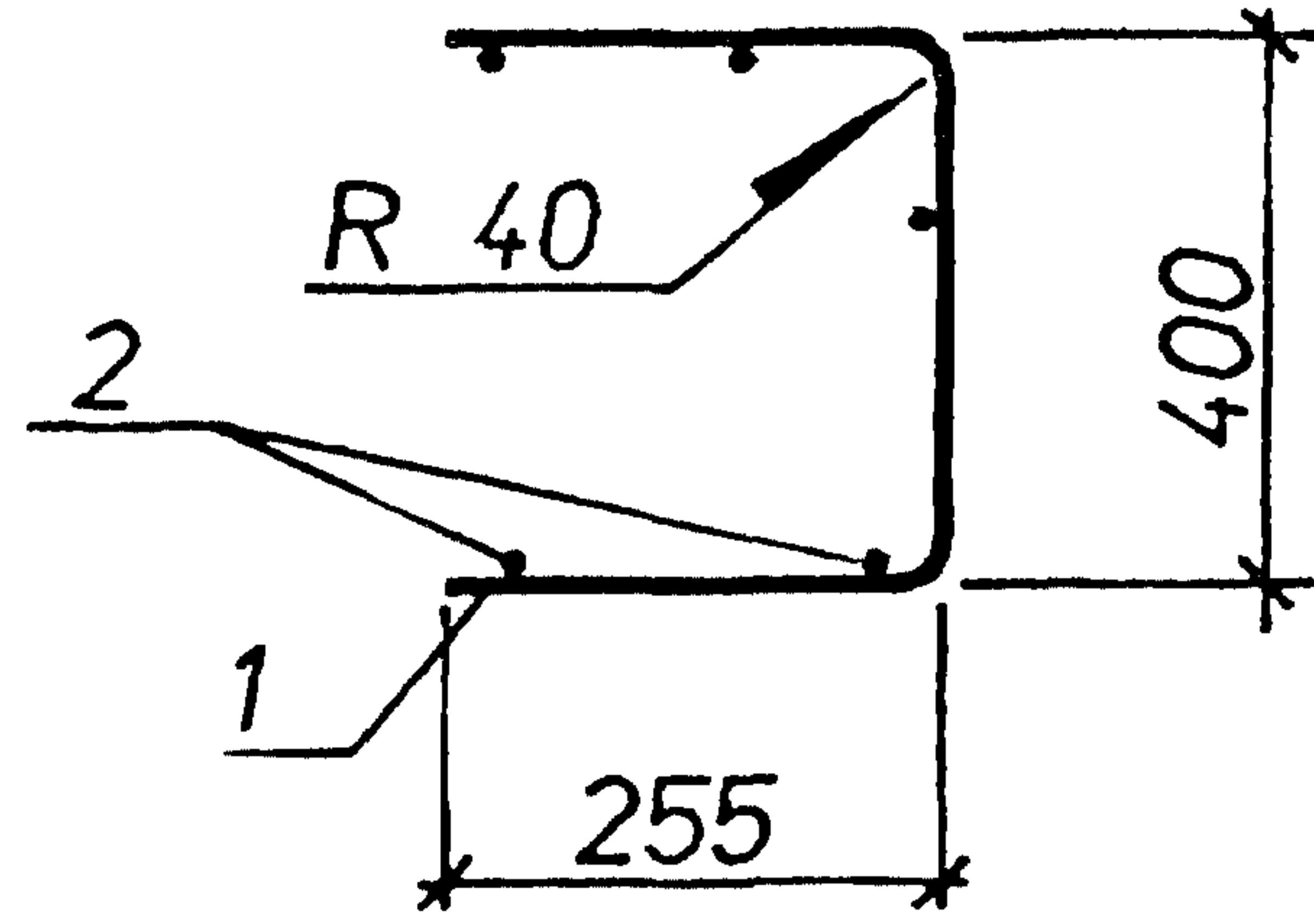
C8-2
развертка



Вид А
в согнутом виде



Вид Б
в согнутом виде



Марка	Поз.	Наименование	Кол.	Масса ед.,кг	Общая масса,кг
C8-1	1	∅4ВрI, L=710	15	0,07	2,0
	2	∅4ВрI, L=2850	4	0,26	
C8-2	1	∅4ВрI, L=860	15	0,85	2,2
	2	∅4ВрI, L=2850	4	0,26	

Арматура класса Вр-I по ГОСТ 6727-80 .

ИНВ.Н ПОДП. ПОДПИСЬ И ДАТА ВЗАМ.ИНВ.Н

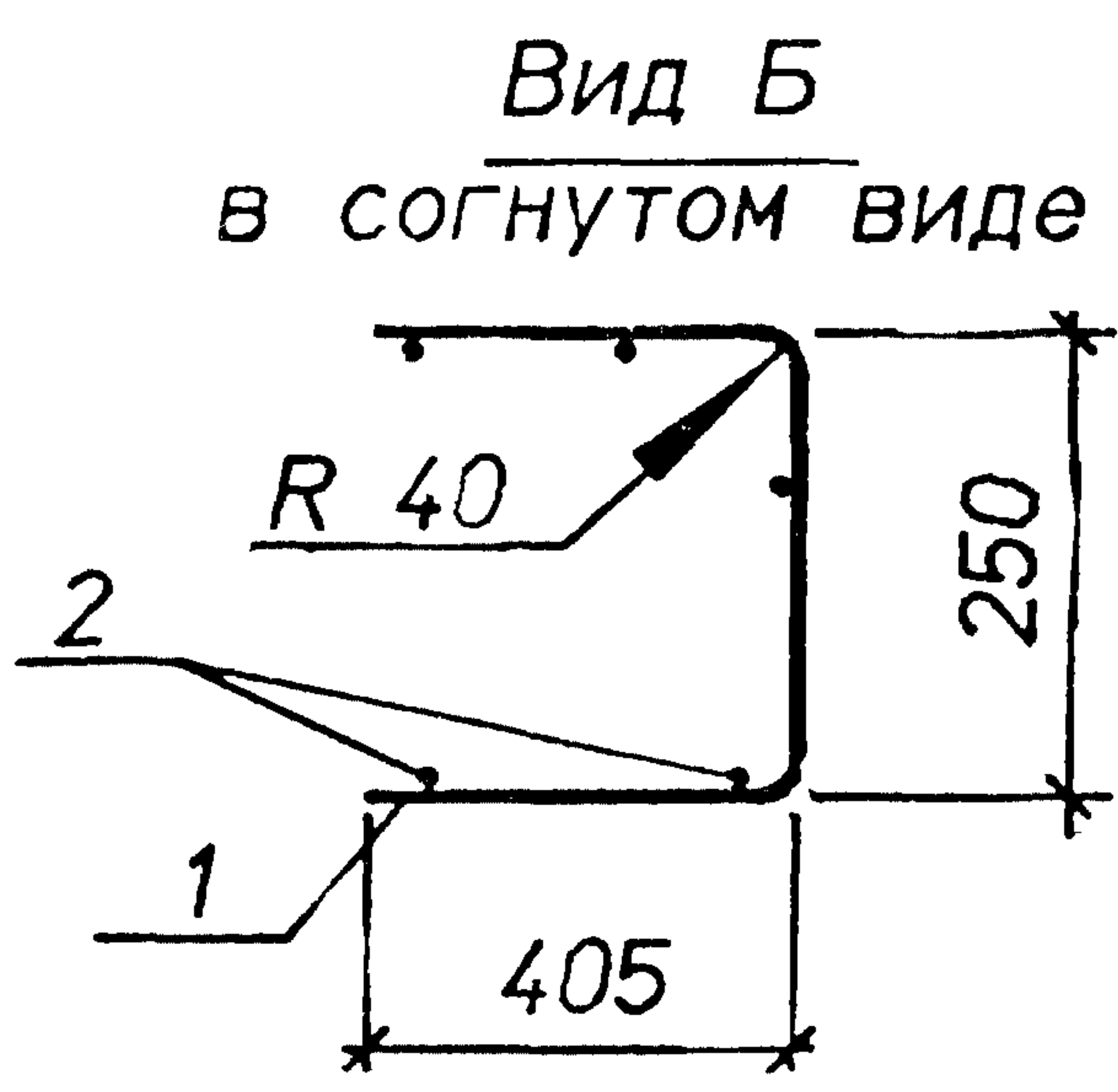
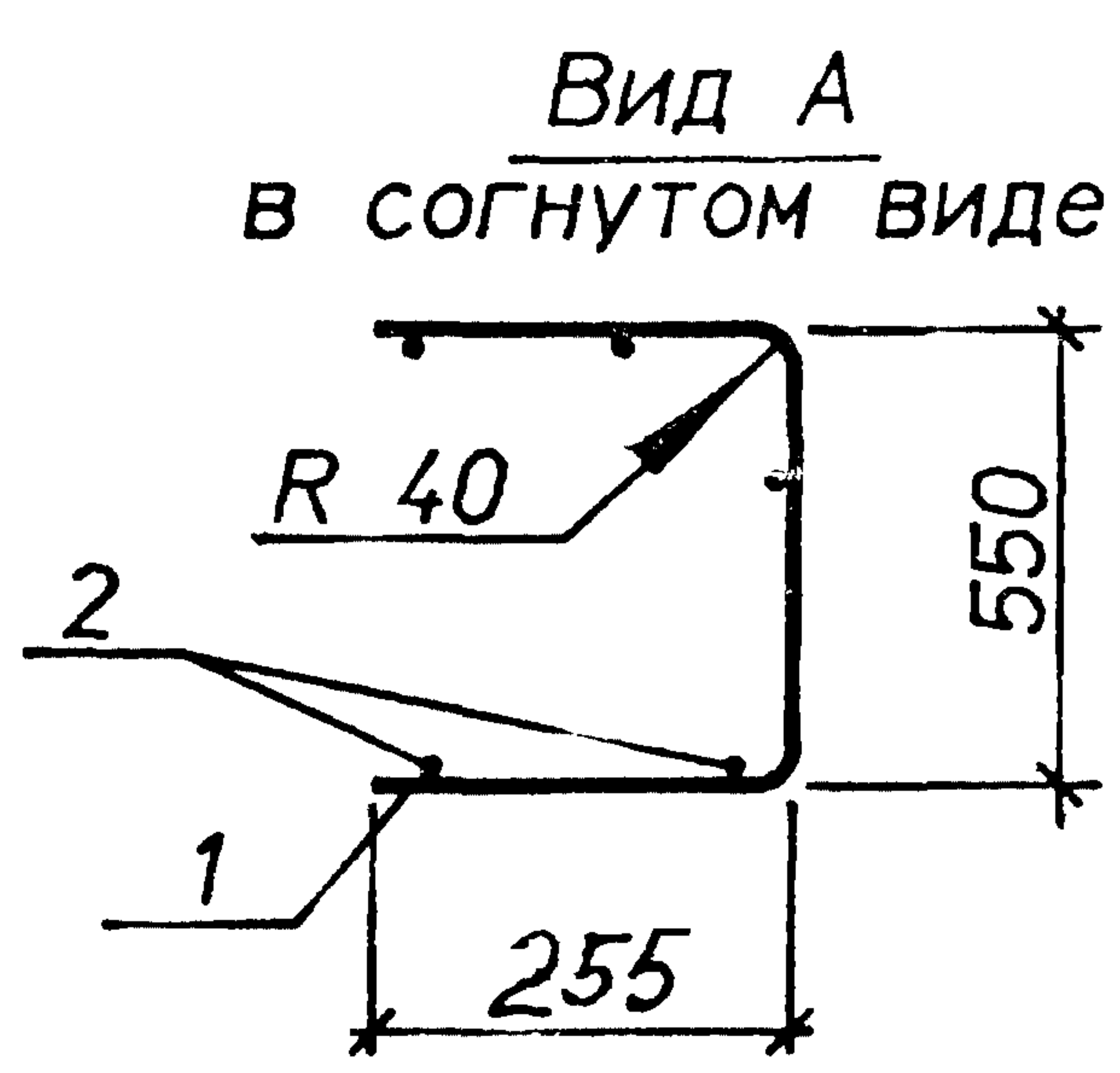
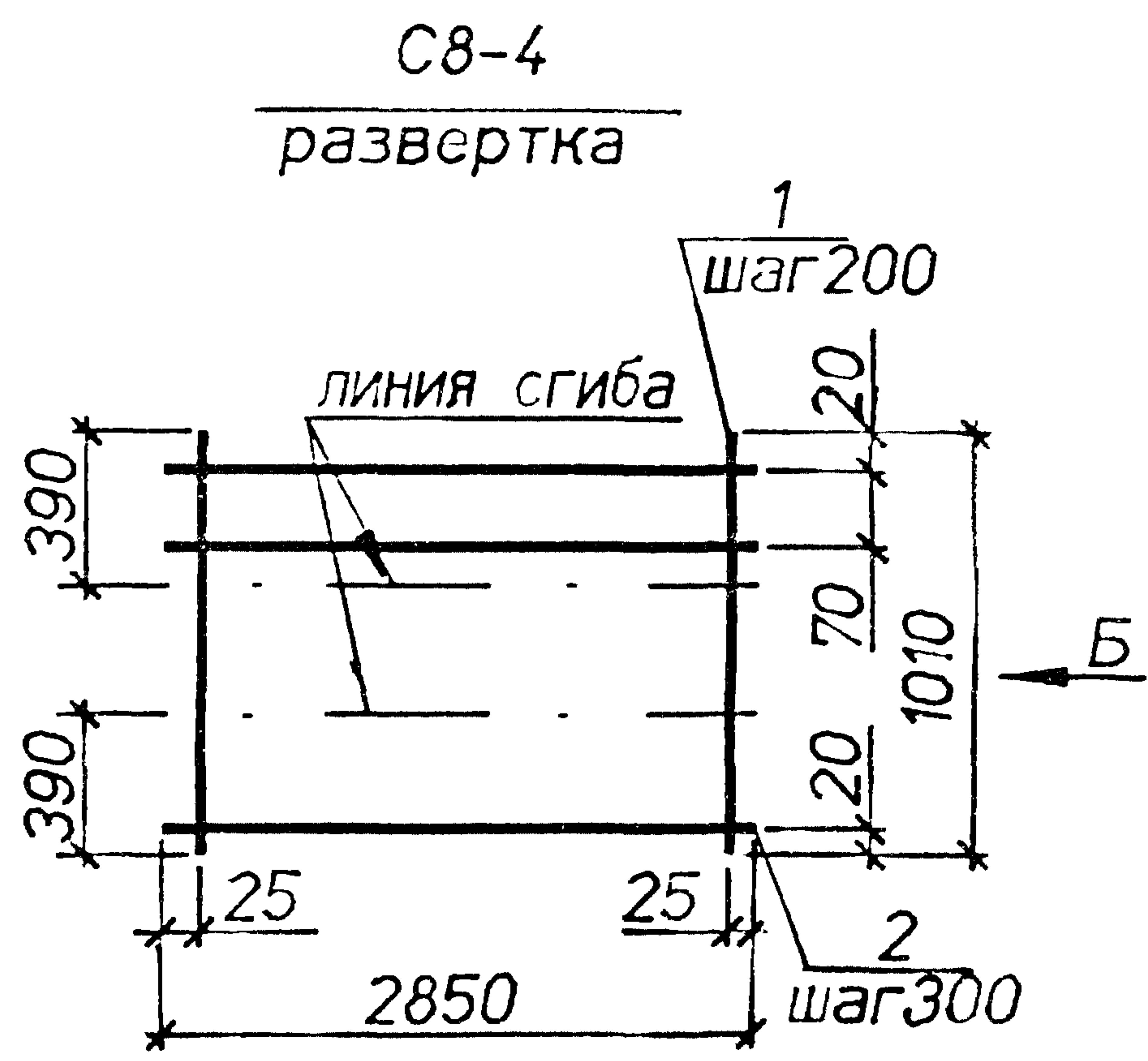
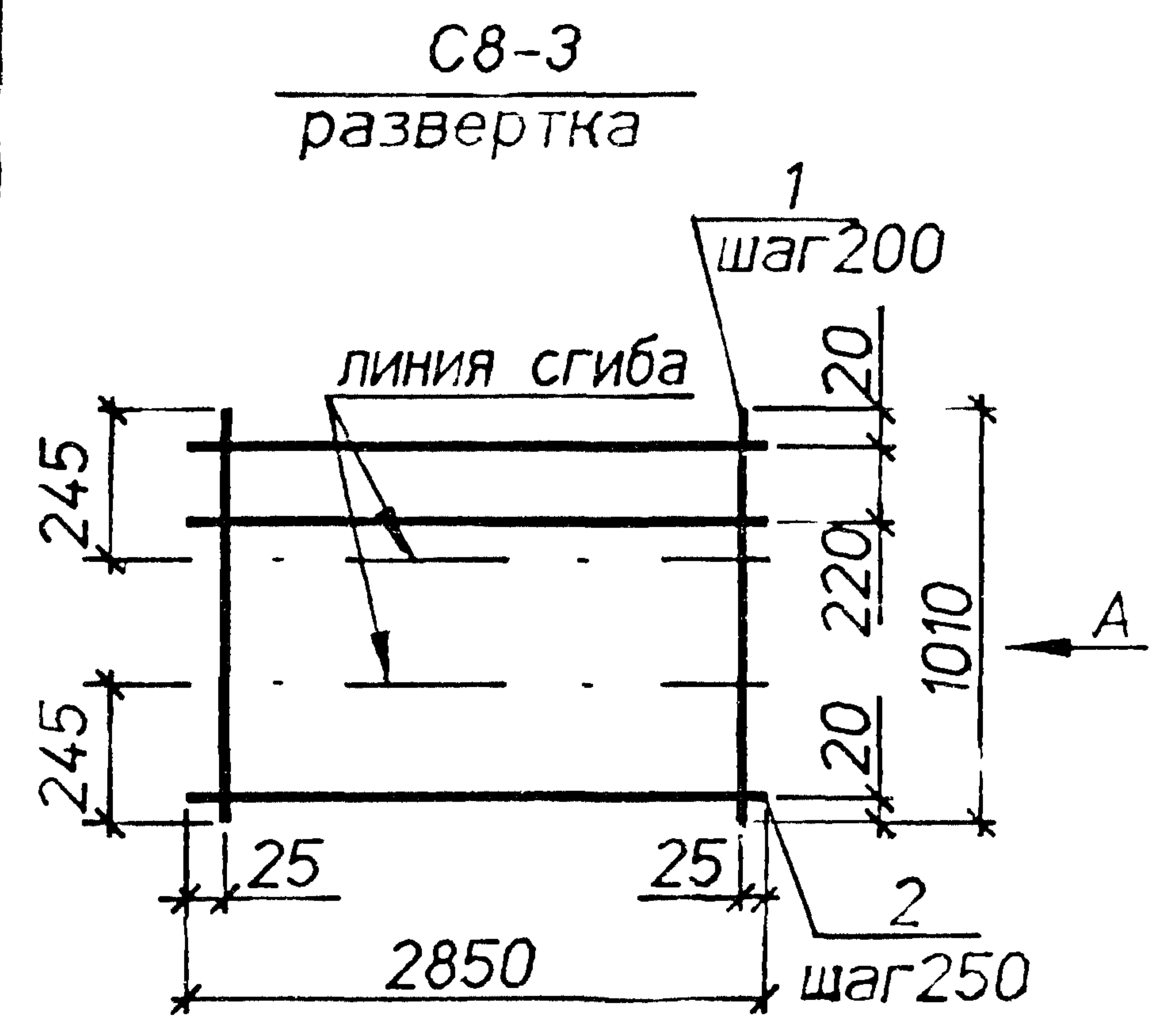
Нач.отд.	Агранович	<i>[Signature]</i>
Н.контр.	Чумакова	<i>[Signature]</i>
Гл.спец.	Коротецкий	<i>[Signature]</i>
Вед.инж.	Чумакова	<i>[Signature]</i>
Провер.	Чумакова	<i>[Signature]</i>
Разраб.	Хвостик	<i>[Signature]</i>

3.006.1-8.2-1-20

Сетка C8-1;C8-2

Стадия	Лист	Листов
Р		1

Харьковский
Промстройниипроект



Марка	Поз.	Наименование	Кол.	Масса ед., кг	Общая масса, кг
С8-3	1	∅4ВрI, L=1010	15	0,10	2,7
	2	∅4ВрI, L=2850	5	0,26	
С8-4	1	∅4ВрI, L=1010	15	0,10	2,7
	2	∅4ВрI, L=2850	5	0,26	

Арматура класса Вр-I по ГОСТ 6727-80 .

ИНВ.И ПОДП. ПОДПИСЬ И ДАТА

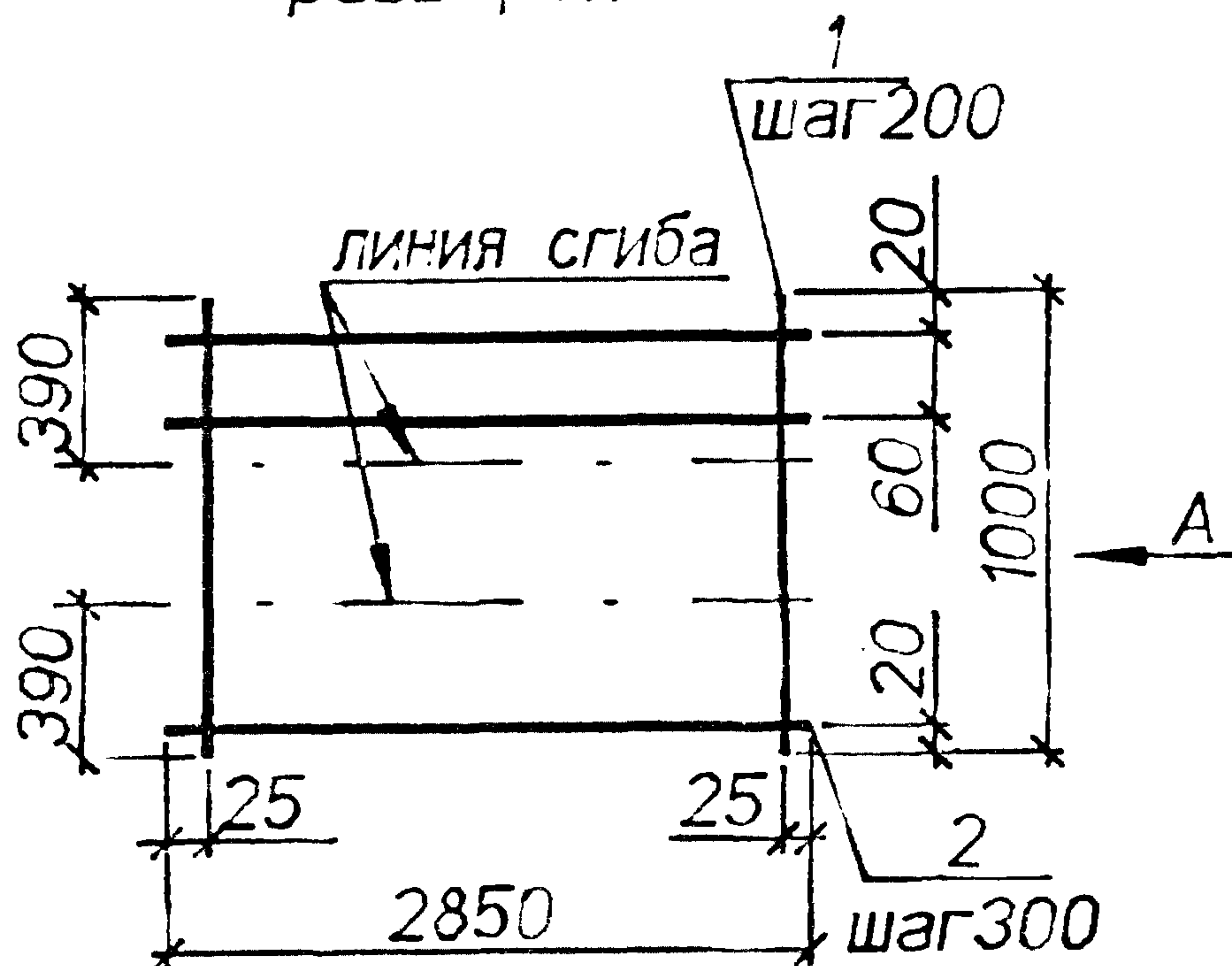
Нач.отд.	Агранович	<i>[Signature]</i>
Н.контр.	Чумакова	<i>[Signature]</i>
Гл.спец.	Коротецкий	<i>[Signature]</i>
Вед.инж.	Чумакова	<i>[Signature]</i>
Провер.	Чумакова	<i>[Signature]</i>
Разраб.	Хвостик	<i>[Signature]</i>

3.006.1-8.2-1-21

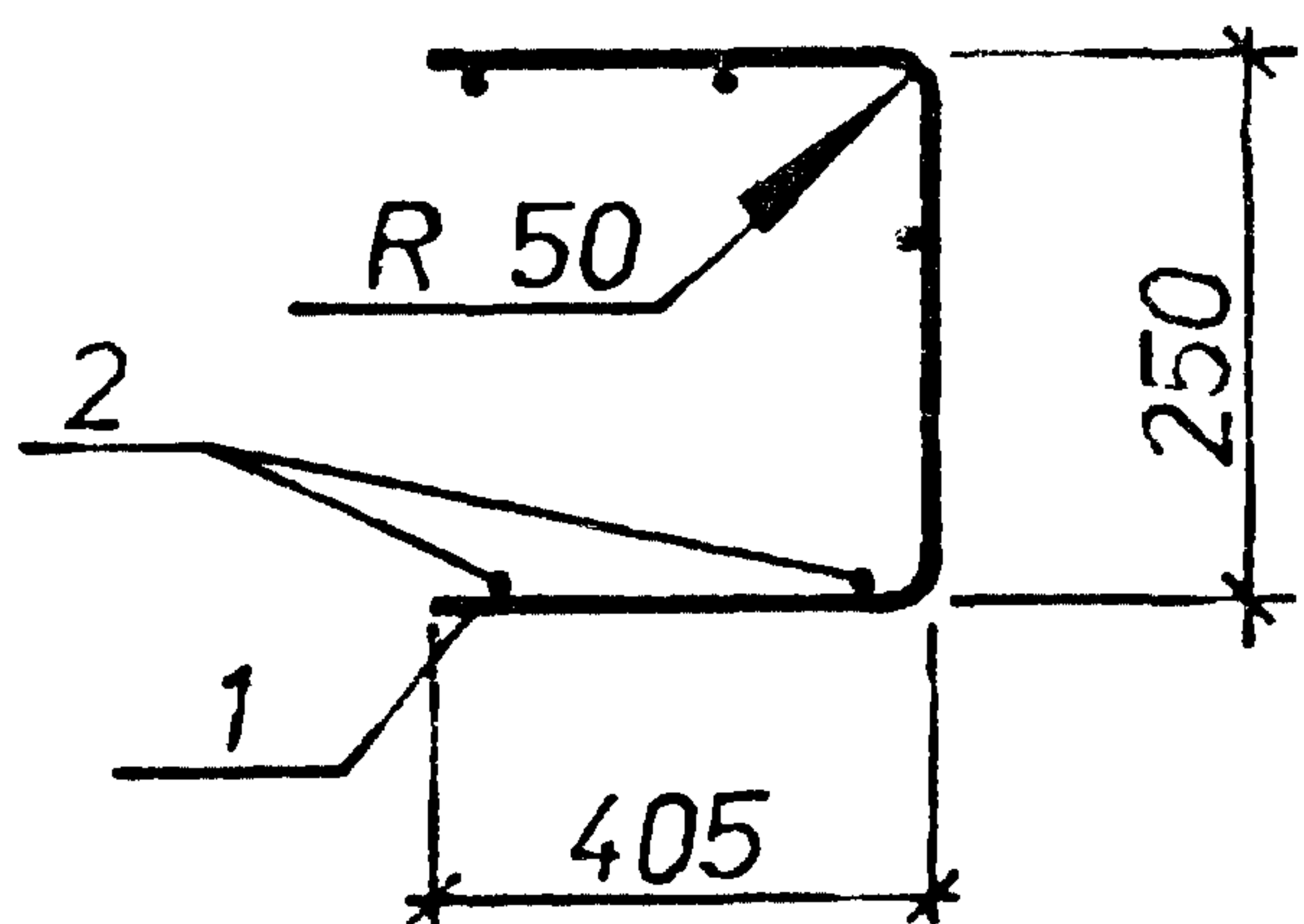
Сетка С8-3...С8-4

Стадия	Лист	Листов
Р		1
Харьковский Промстройиниипосект		

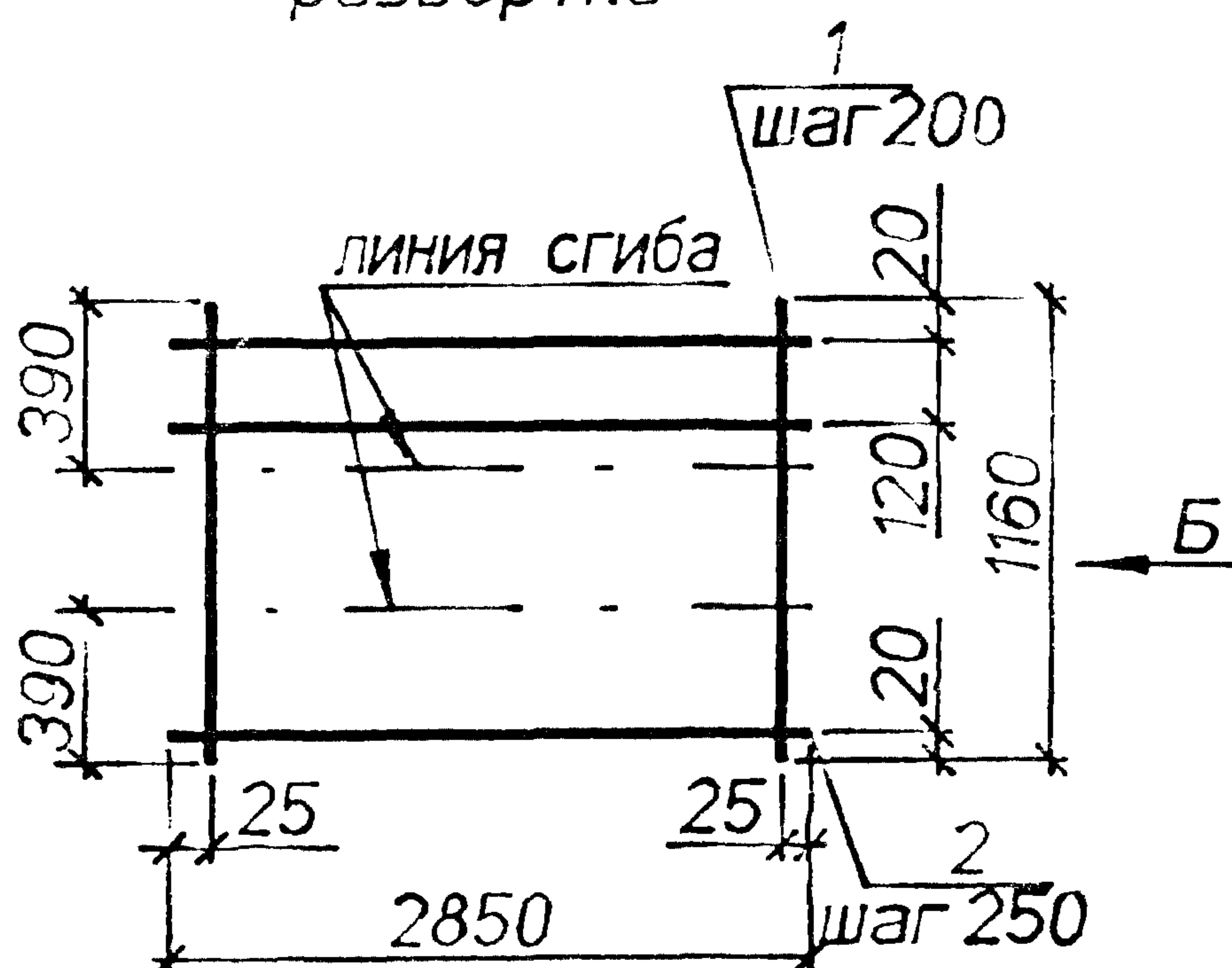
С8-5
развертка



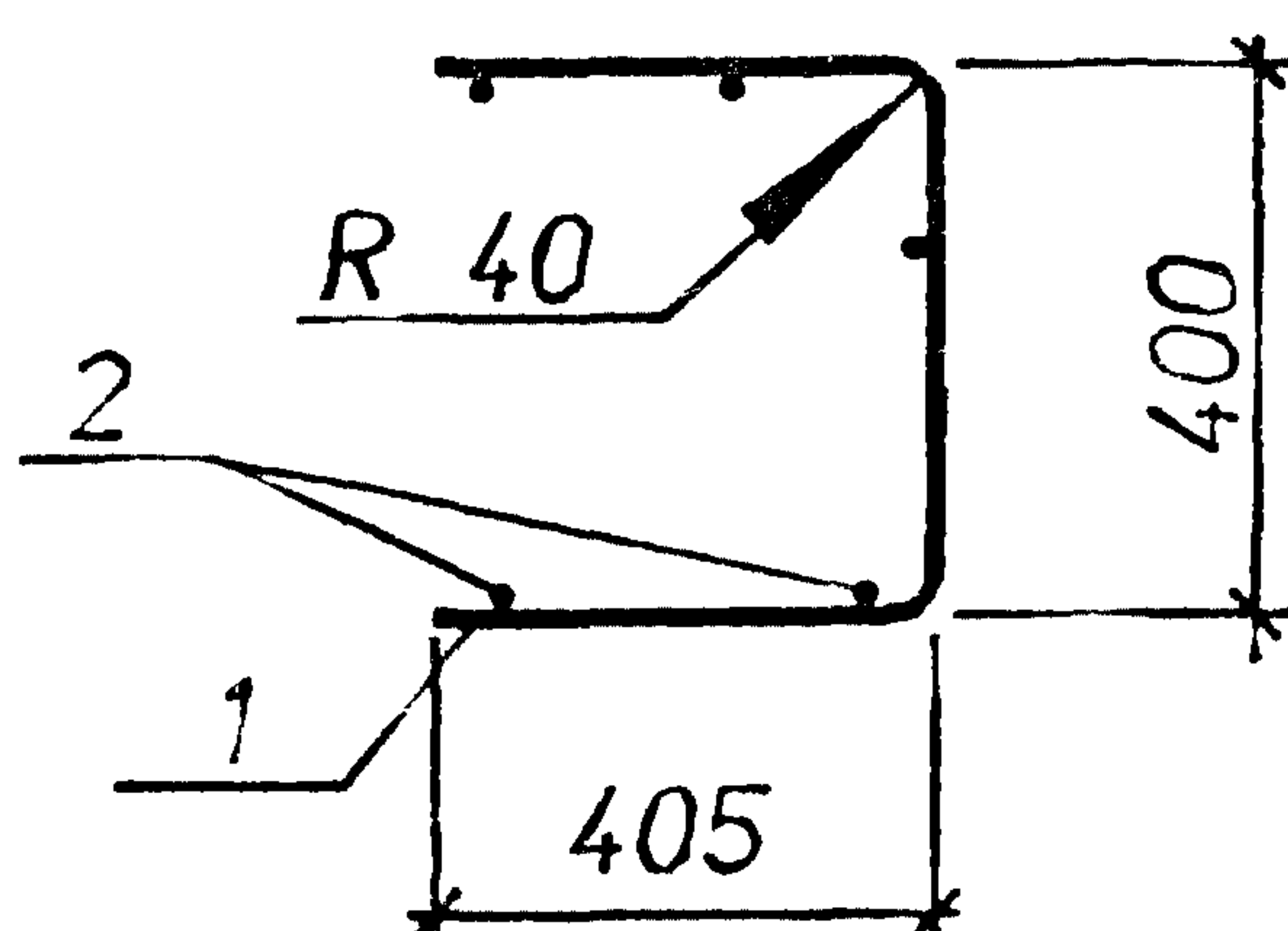
Вид А
в согнутом виде



С8-6
развертка



Вид Б
в согнутом виде



Марка	Поз.	Наименование	Кол.	Масса ед.,кг	Общая масса,кг
С8-5	1	∅5ВрI, L=1000	15	0,15	3,5
	2	∅4ВрI, L=2850	5	0,26	
С8-6	1	∅4ВрI, L=1160	15	0,12	3,2
	2	∅4ВрI, L=2850	6	0,26	

Арматура класса Вр-I по ГОСТ 6727-80 .

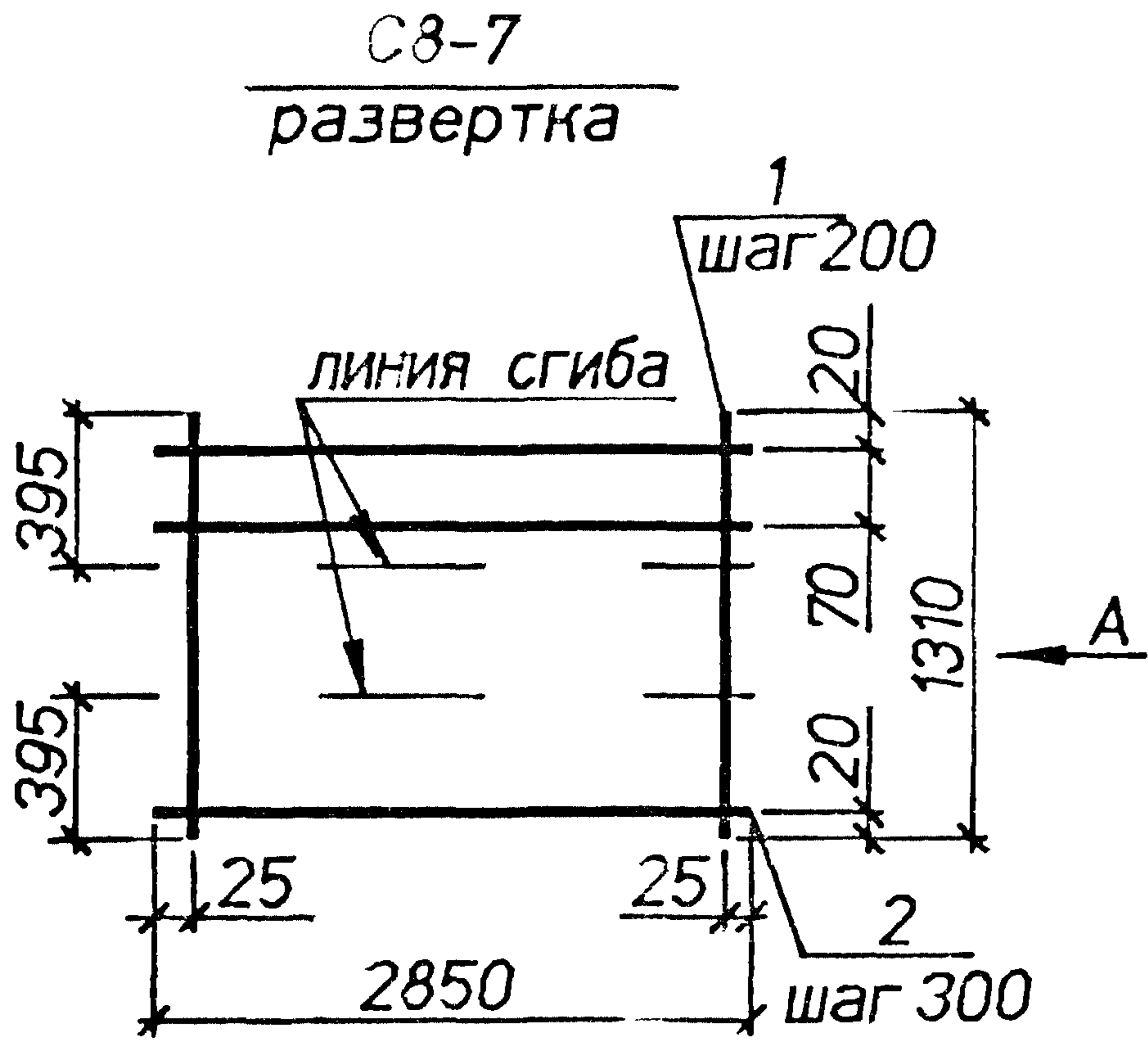
Инв. подл. Подпись и дата

Нач.отд.	Агранович	<i>[Signature]</i>
Н.контр.	Чумакова	<i>[Signature]</i>
Гл.спец.	Коротецкий	<i>[Signature]</i>
Вед.инж.	Чумакова	<i>[Signature]</i>
Провер.	Чумакова	<i>[Signature]</i>
Разраб.	Хвостик	<i>[Signature]</i>

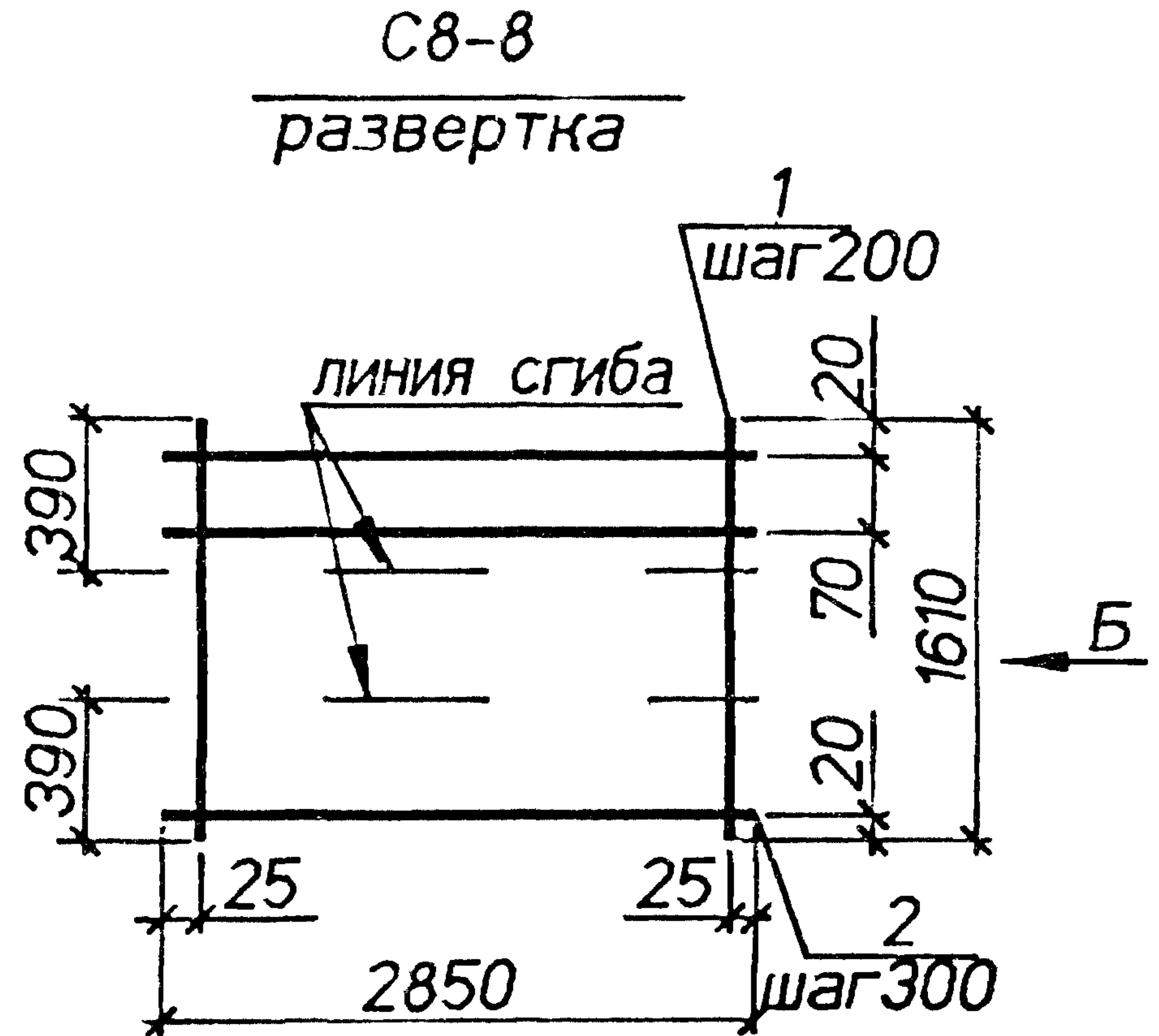
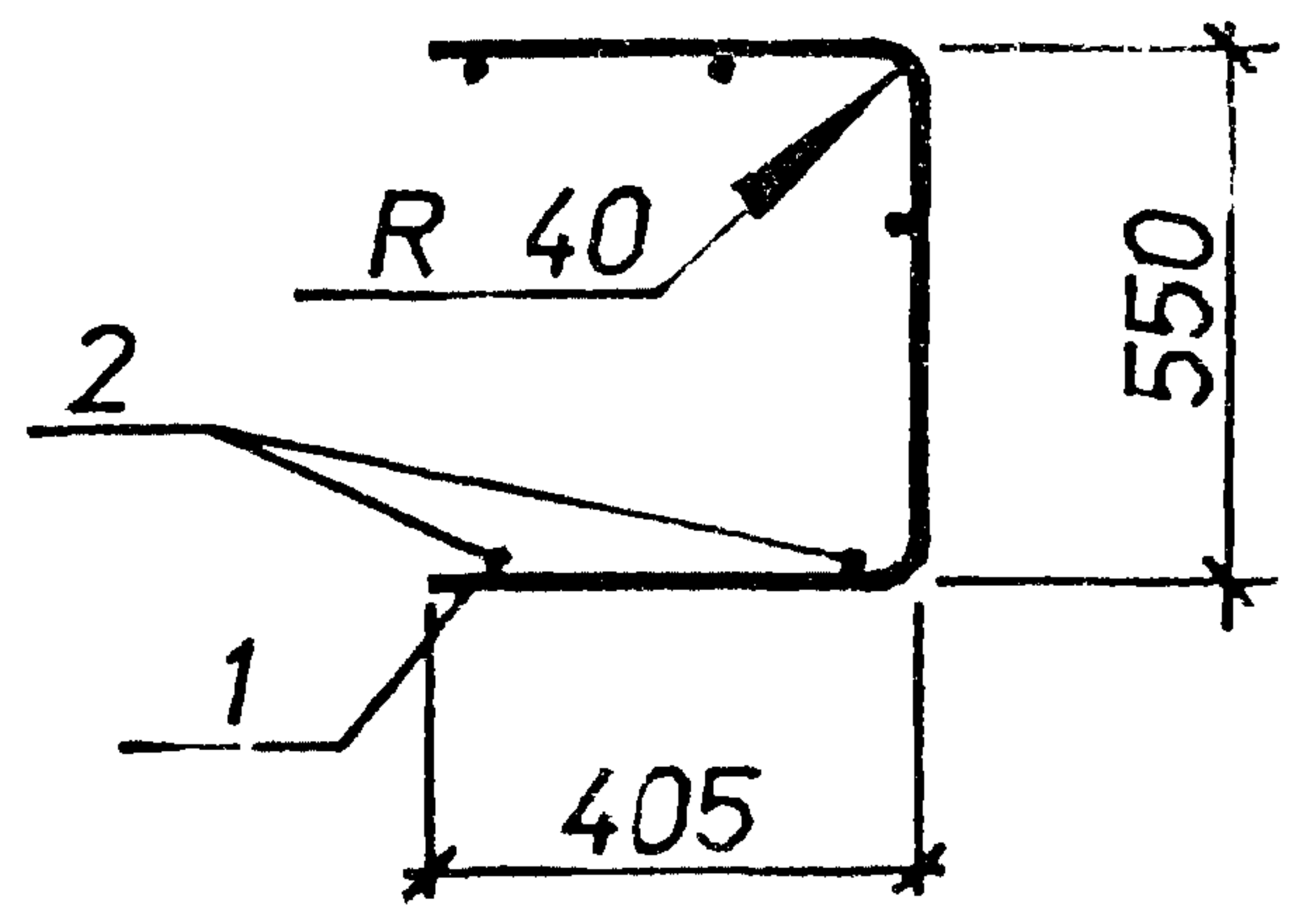
3.006.1-8.2-1-22

Сетка С8-5;С8-6

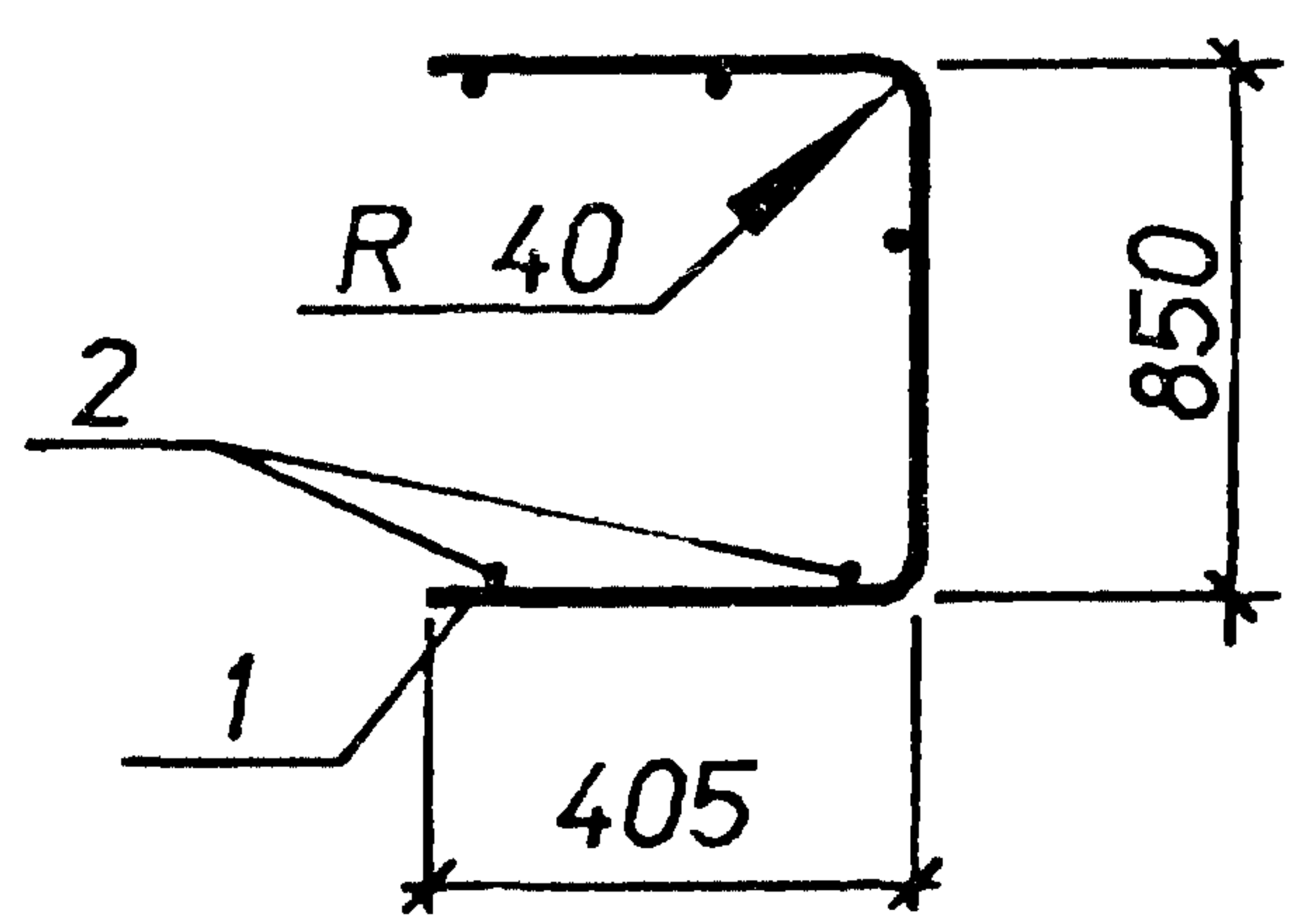
Стадия	Лист	Листов
Р		1
Харьковский Промстройинипроект		



Вид А
в согнутом виде



Вид Б
в согнутом виде



Марка	Поз.	Наименование	Кол.	Масса ед.кг	Общая масса кг
С8-7	1	∅4ВрI, L=1310	15	0.13	3.4
	2	∅4ВрI, L=2850	6	0.26	
С8-8	1	∅4ВрI, L=1610	15	0.16	4.1
	2	∅4ВрI, L=2850	7	0.26	

Арматура класса Вр-I по ГОСТ 6727-80 .

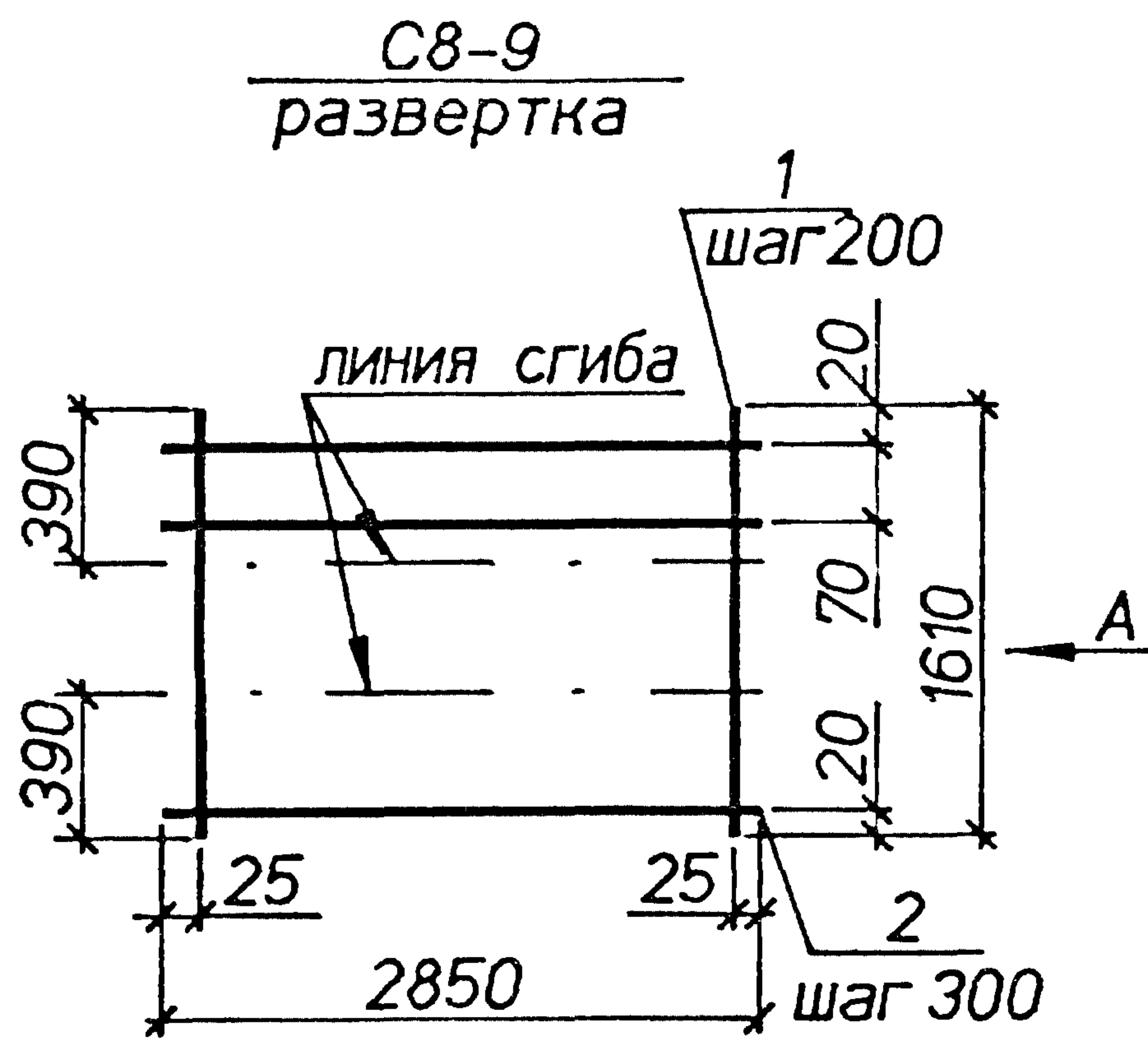
ИНВ.Н ПОДПИСЬ И ДАТА ВЗАИМ.ИВ.М

Нач.отд.	Агранович	<i>[Signature]</i>
Н.контр.	Чумакова	<i>[Signature]</i>
Гл.спец.	Коротецкий	<i>[Signature]</i>
Вед.инж.	Чумакова	<i>[Signature]</i>
Провер.	Чумакова	<i>[Signature]</i>
Разраб.	Хвостик	<i>[Signature]</i>

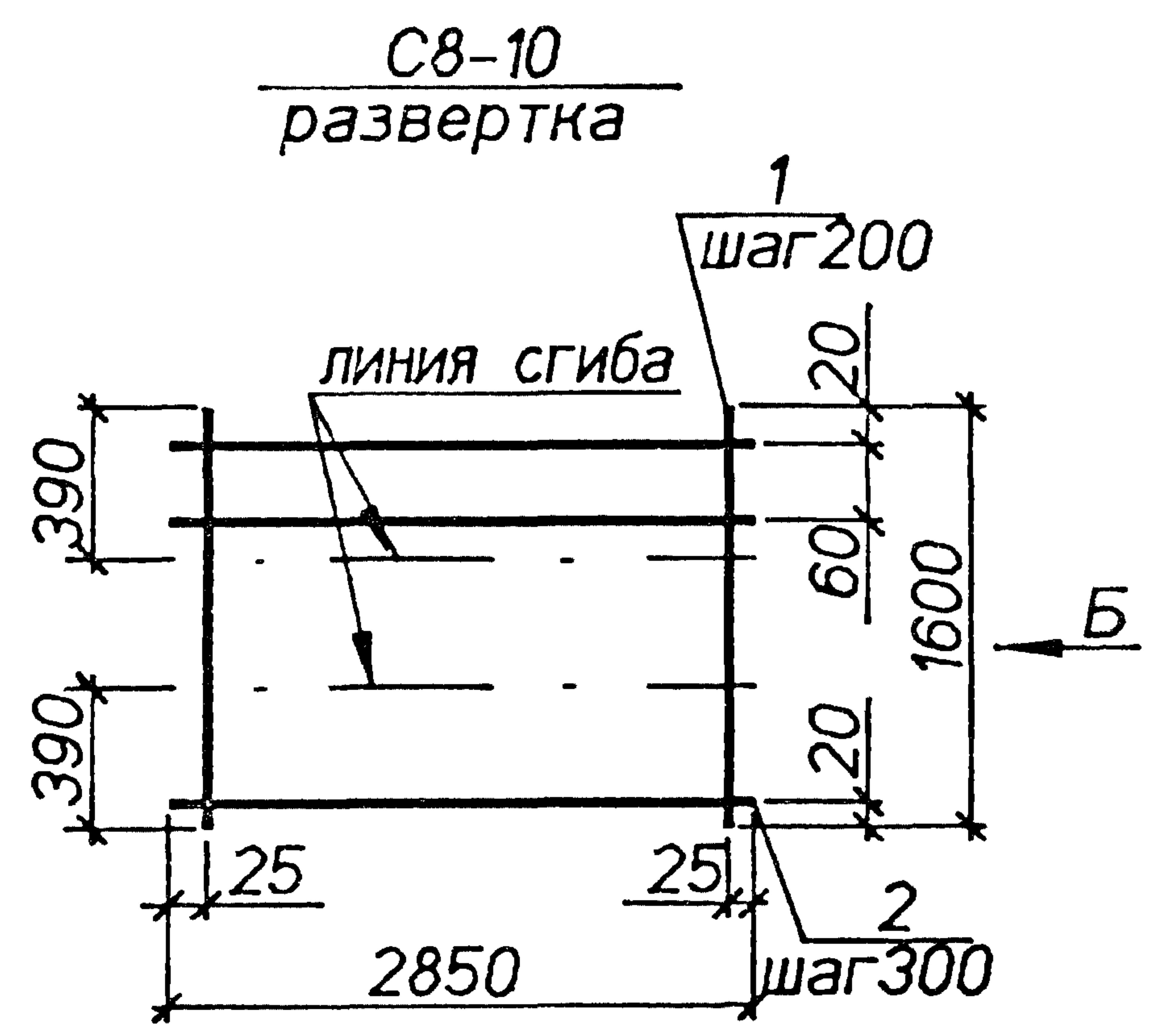
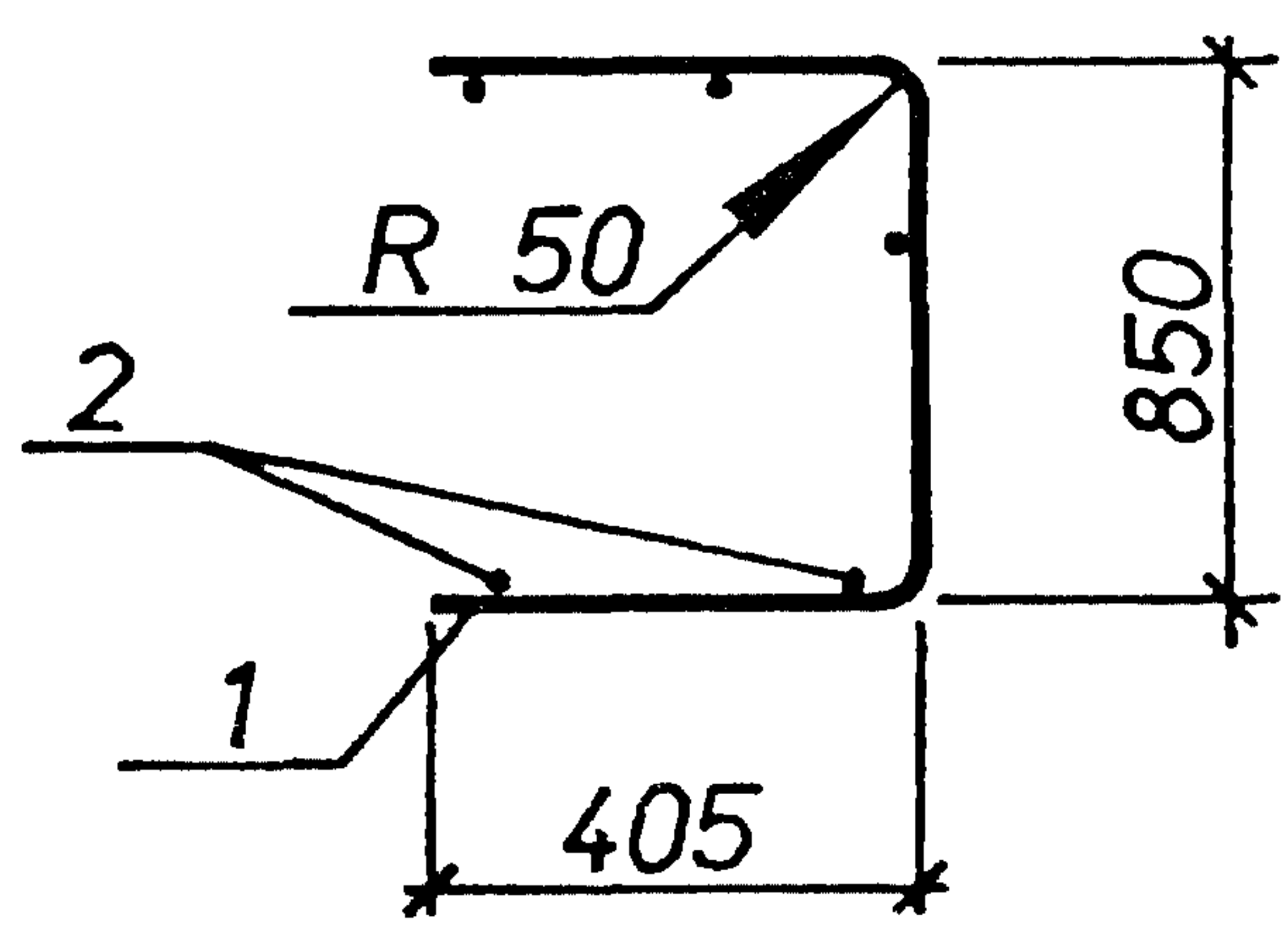
3.006.1-8.2-1-23

Сетка С8-7;С8-8

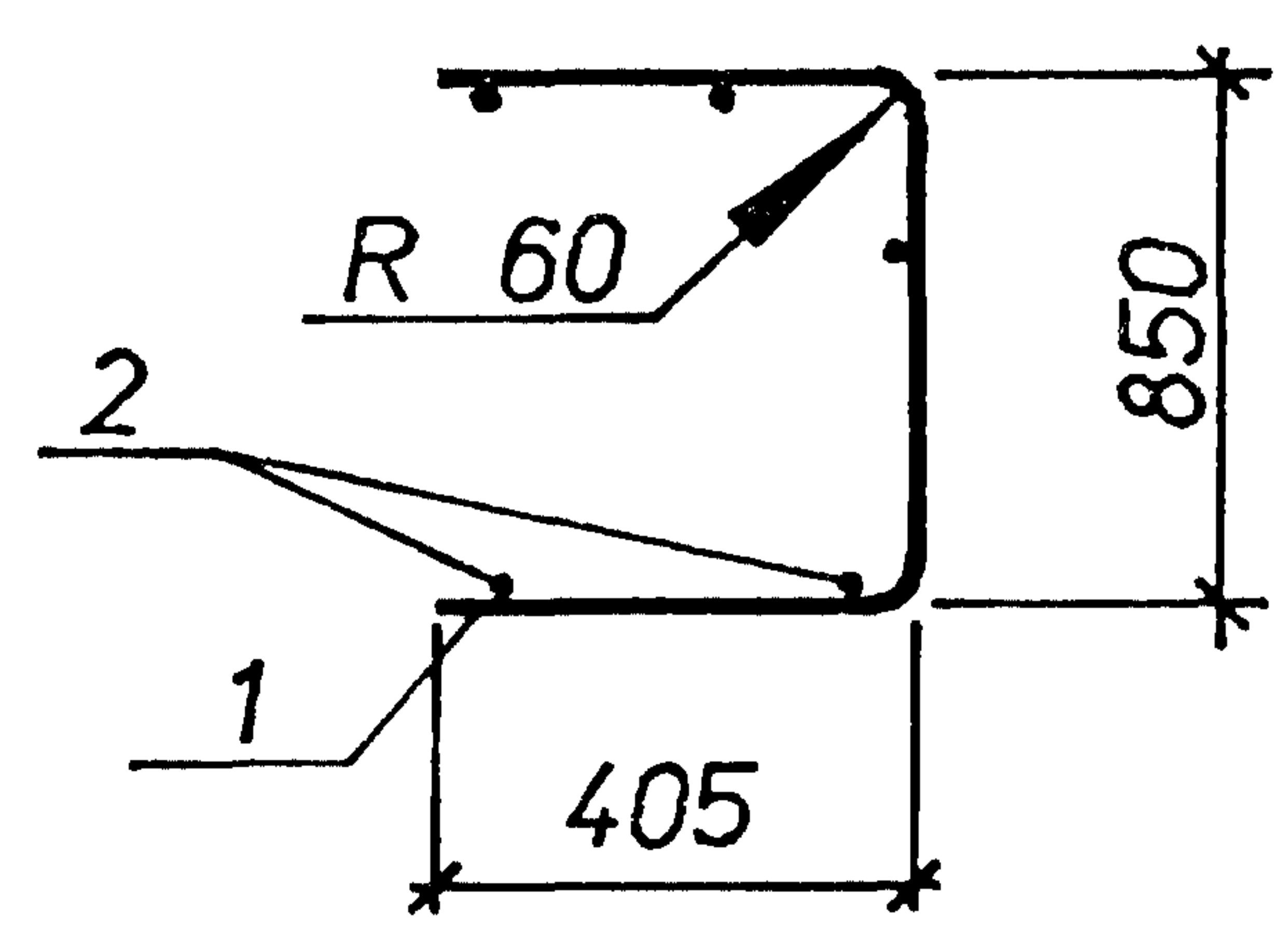
Стадия	Лист	Листов
Р		1
Харьковский Промстройинипроект		



Вид А
в согнутом виде



Вид Б
в согнутом виде



Марка	Поз.	Наименование	Кол.	Масса ед.кг	Общая масса,кг
С8-9	1	∅5ВрI, L=1610	15	0,23	5,3
	2	∅4ВрI, L=2850	7	0,26	
С8-10	1	∅6АIII, L=1600	15	0,36	7,2
	2	∅4ВрI, L=2850	7	0,26	

Арматура классов : А-III по ГОСТ 5781-82, Вр-I по ГОСТ 6727-80.

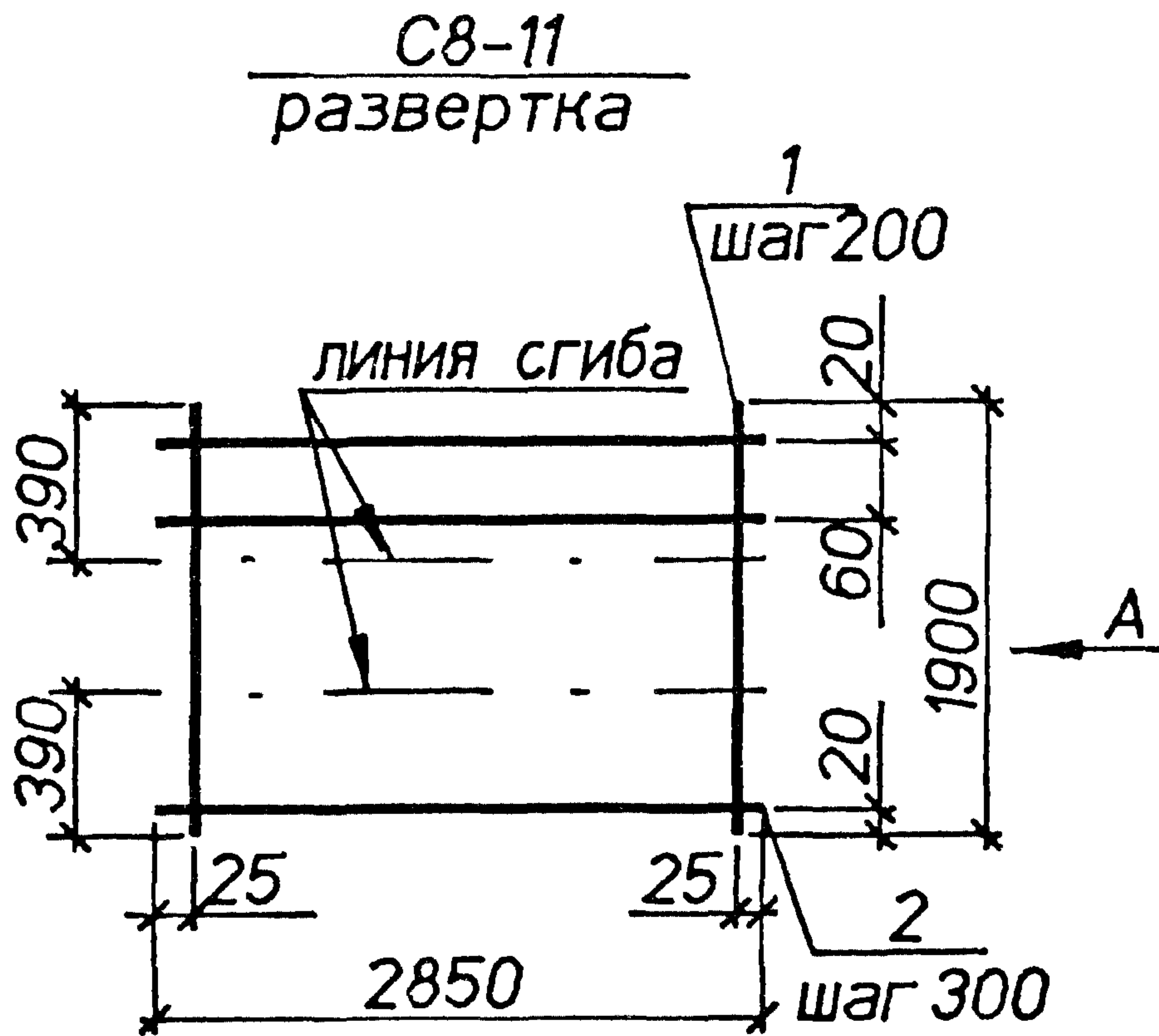
ИНВ.Н ПОДЛ. ПОДПИСЬ И ДАТА ВЗАИМН.Н

Нач.отд.	Агранович	<i>[Signature]</i>
Н.контр.	Чумакова	<i>[Signature]</i>
Г.п.спец.	Коротецкий	<i>[Signature]</i>
Вед.инж.	Чумакова	<i>[Signature]</i>
Провер.	Чумакова	<i>[Signature]</i>
Разраб.	Хвостик	<i>[Signature]</i>

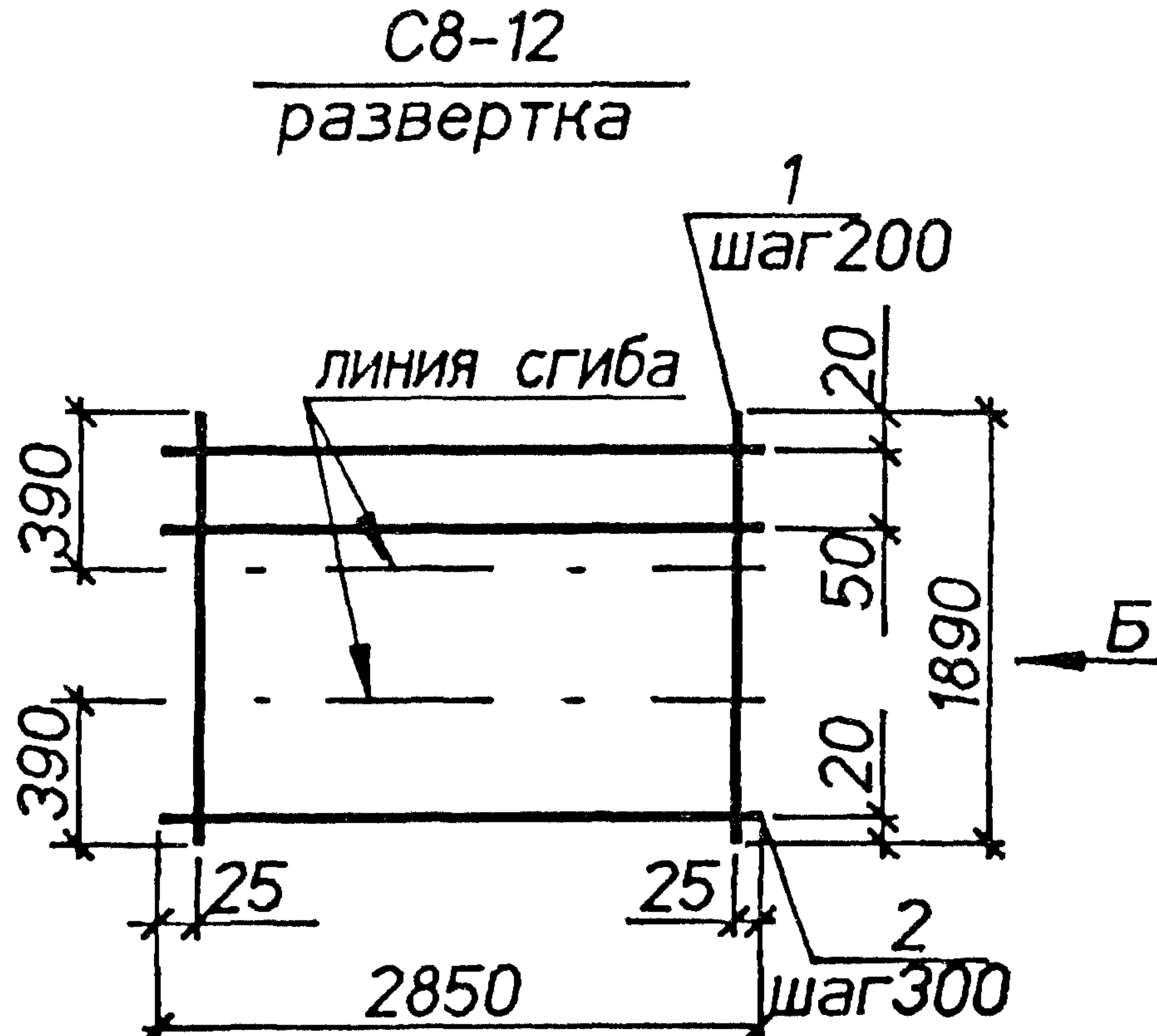
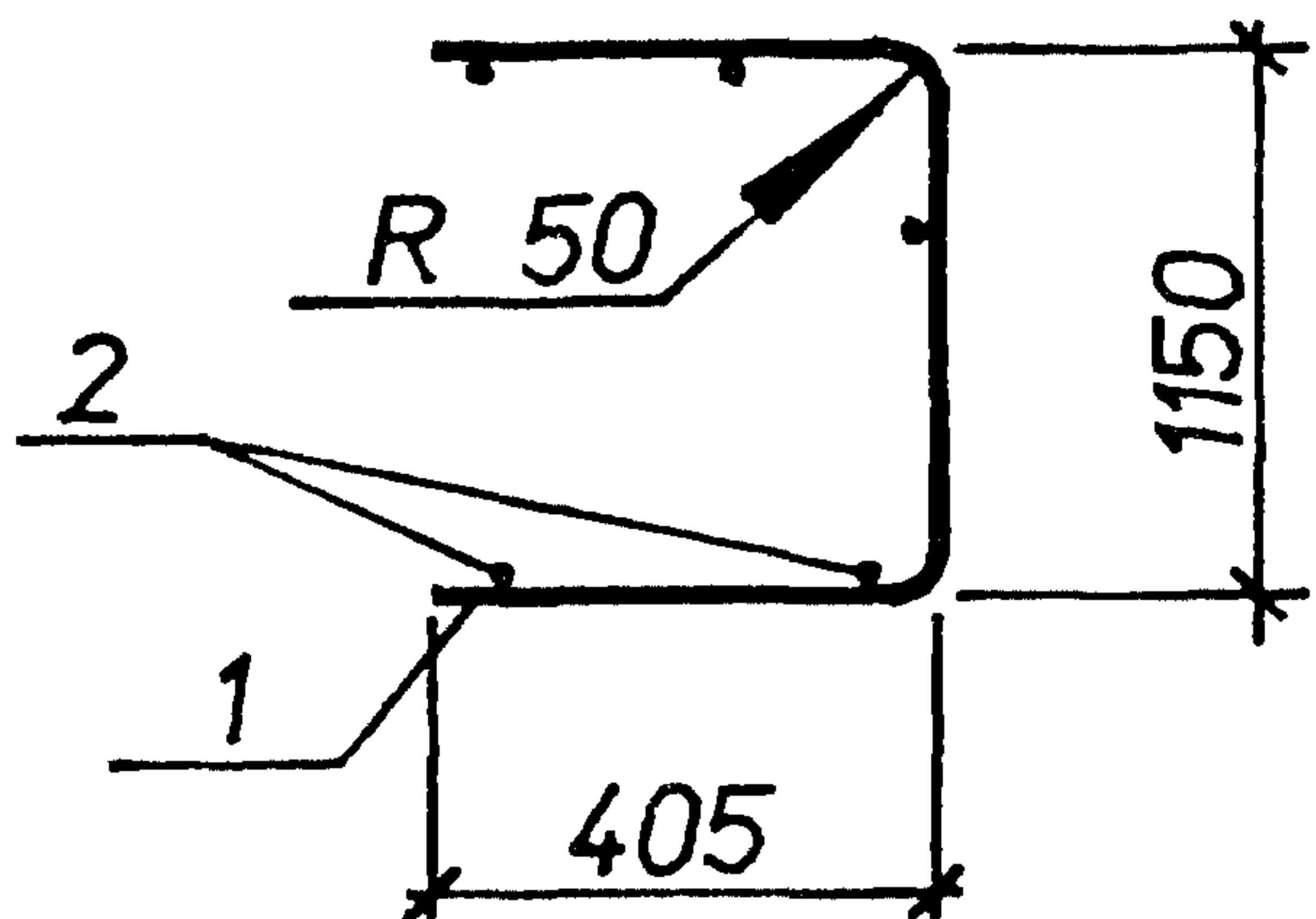
3.006.1-8.2-1-24

Сетка С8-9;С8-10

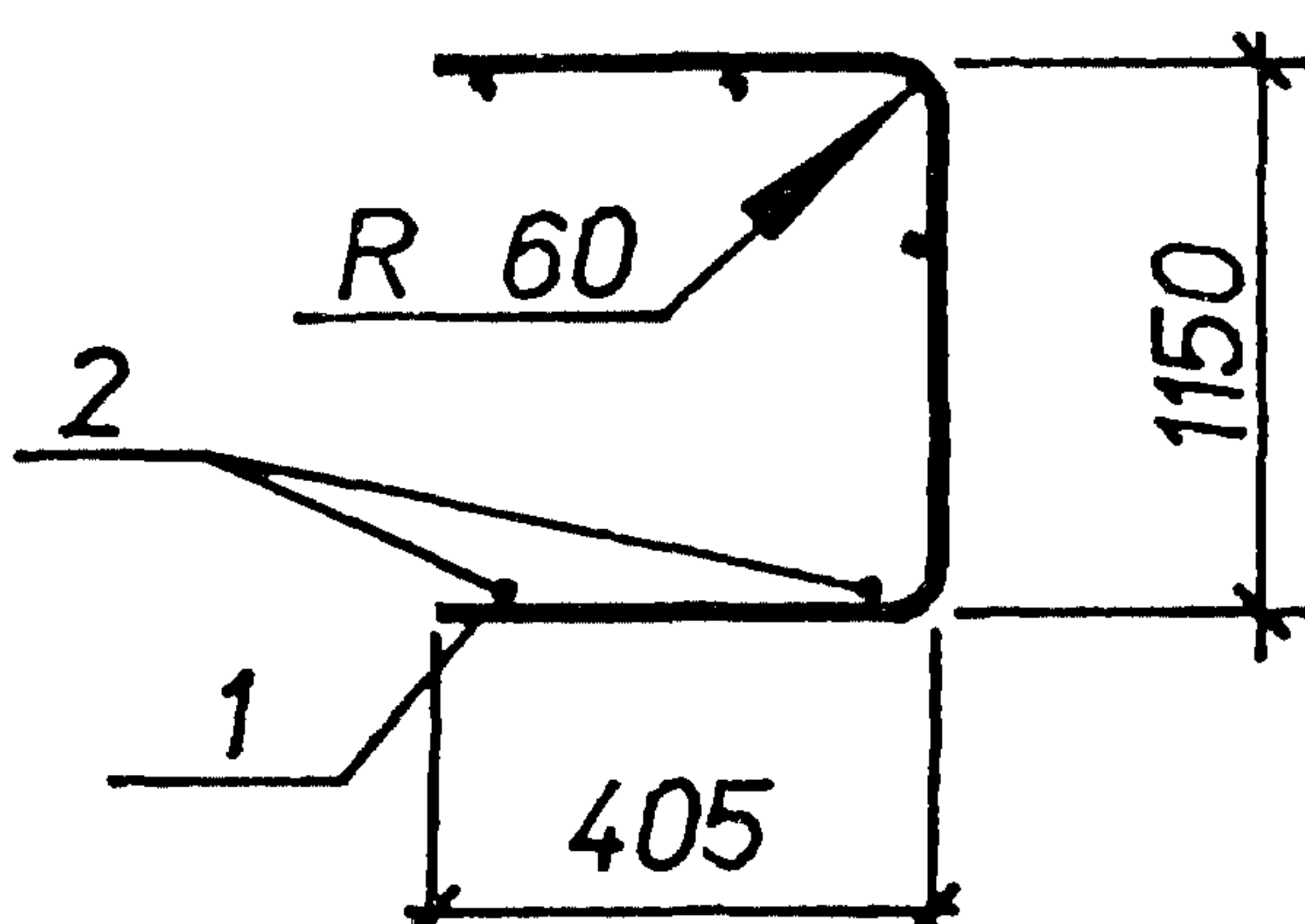
Стадия	Лист	Листов
Р		1
Харьковский Промстройинипроект		



Вид А
в согнутом виде



Вид Б
в согнутом виде



Марка	Поз.	Наименование	Кол.	Масса ед.кг	Общая масса,кг
С8-11	1	∅5ВрI, L=1900	15	0,27	6,2
	2	∅4ВрI, L=2850	8	0,26	
С8-12	1	∅6АIII, L=1890	15	0,42	8,4
	2	∅4ВрI, L=2850	8	0,26	

Арматура классов : А-III по ГОСТ 5781-82. Вр-I по ГОСТ 6727-80.

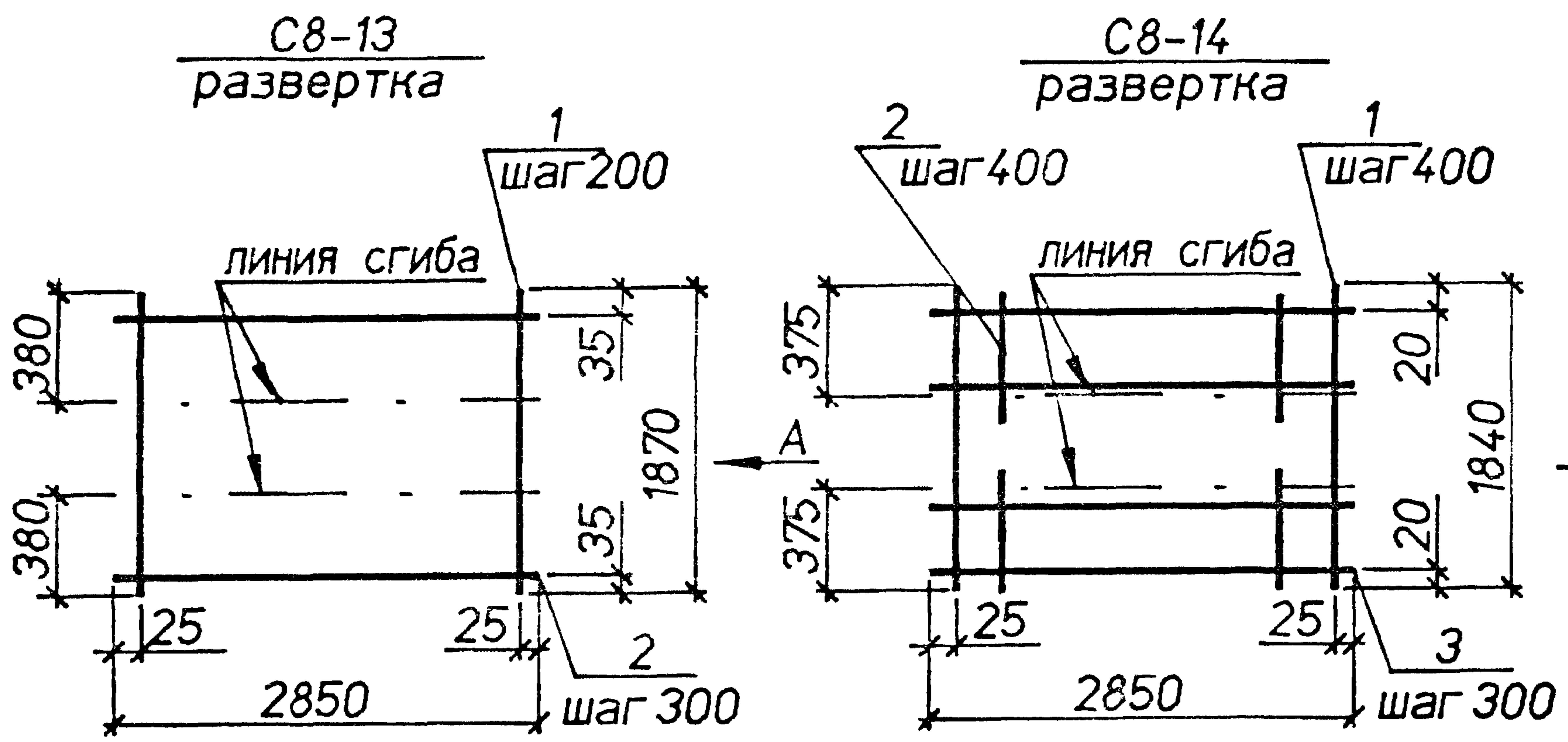
ИНВ.Н ПОДЛ. ПОДПИСЬ И ДАТА

Нач.отд.	Агранович	<i>[Signature]</i>
Н.контр.	Чумакова	<i>[Signature]</i>
Г.п.спец.	Коротецкий	<i>[Signature]</i>
Вед.инж.	Чумакова	<i>[Signature]</i>
Провер.	Чумакова	<i>[Signature]</i>
Разраб.	Хвостик	<i>[Signature]</i>

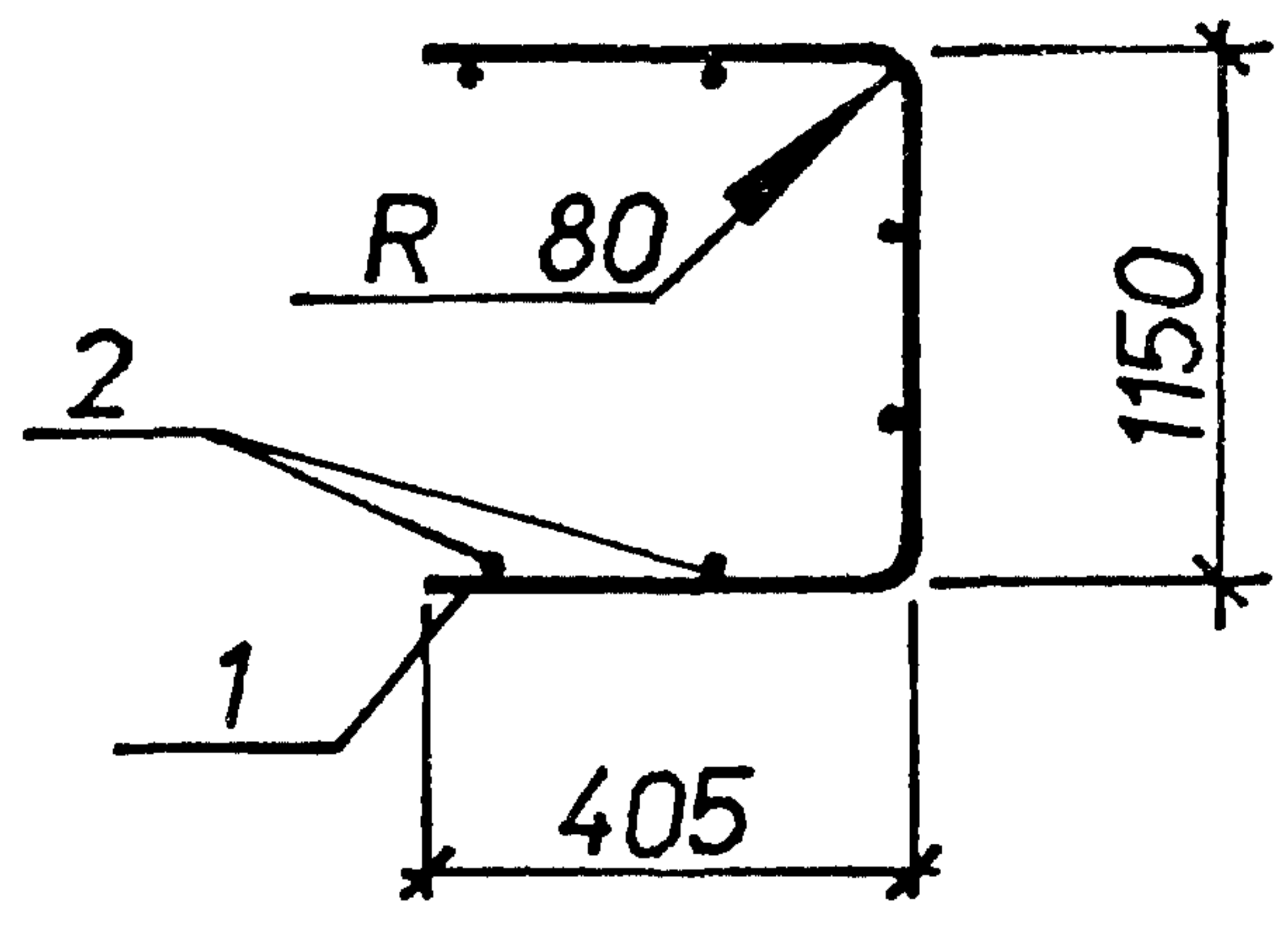
3.006.1-8.2-1-25

Сетка С8-11;С8-12

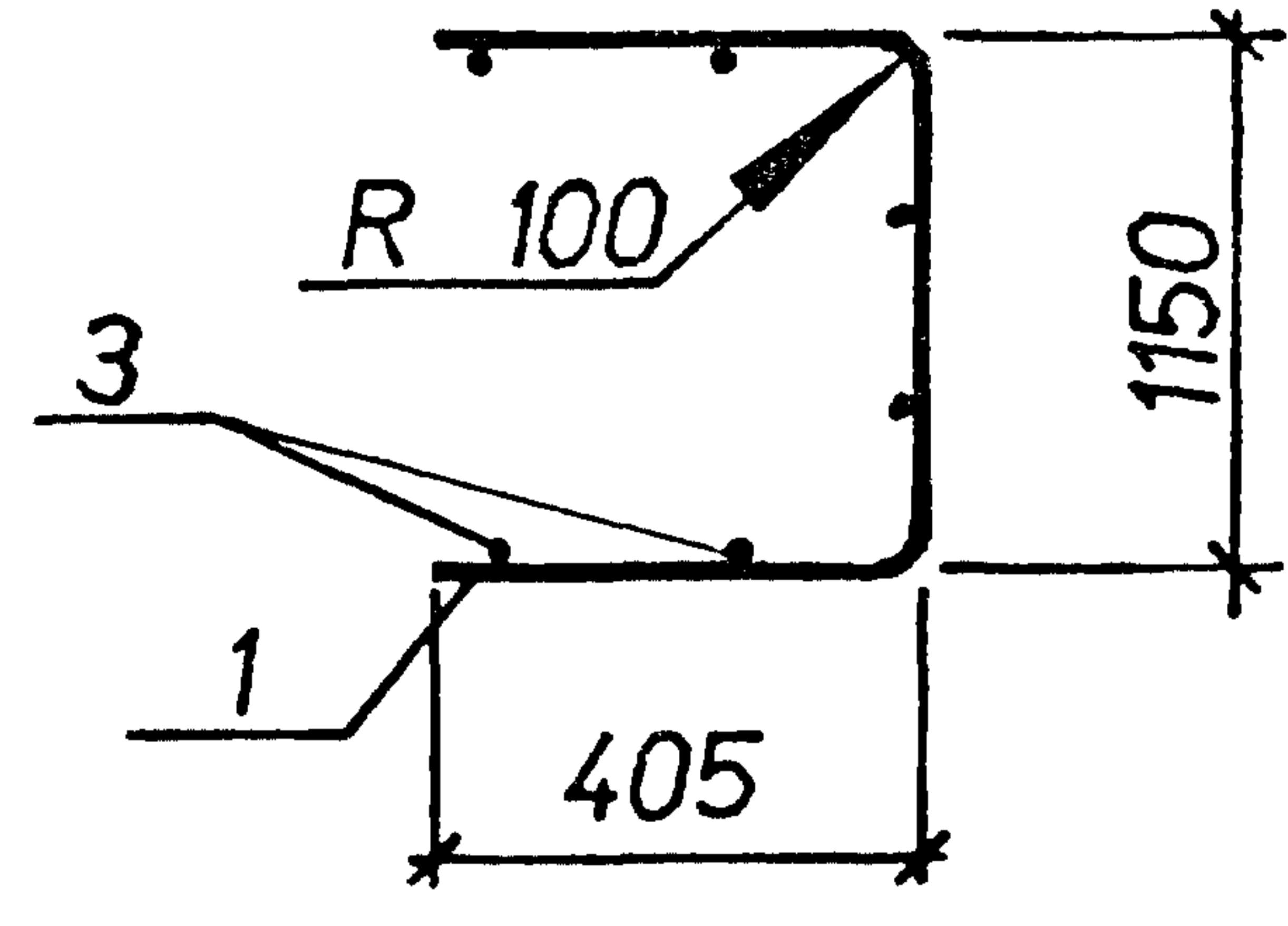
Стадия	Лист	Листов
Р		1
Харьковский Промстройинипроект		



Вид А
в согнутом виде



Вид Б
в согнутом виде



Марка	Поз.	Наименование	Кол.	Масса ед.,кг	Общая масса,кг
С8-13	1	∅8AIII, L=1870	15	0,74	12,9
	2	∅4BpI, L=2850	7	0,26	
С8-14	1	∅10AIII, L=1840	8	1,1	15,9
	2	∅10AIII, L=610	14	0,38	
	3	∅4BpI, L=2850	7	0,26	

Арматура классов : А-III по ГОСТ 5781-82, Bp-I по ГОСТ 6727-80.

Инв.Н подл. Подпись и дата Взам.инв.Н

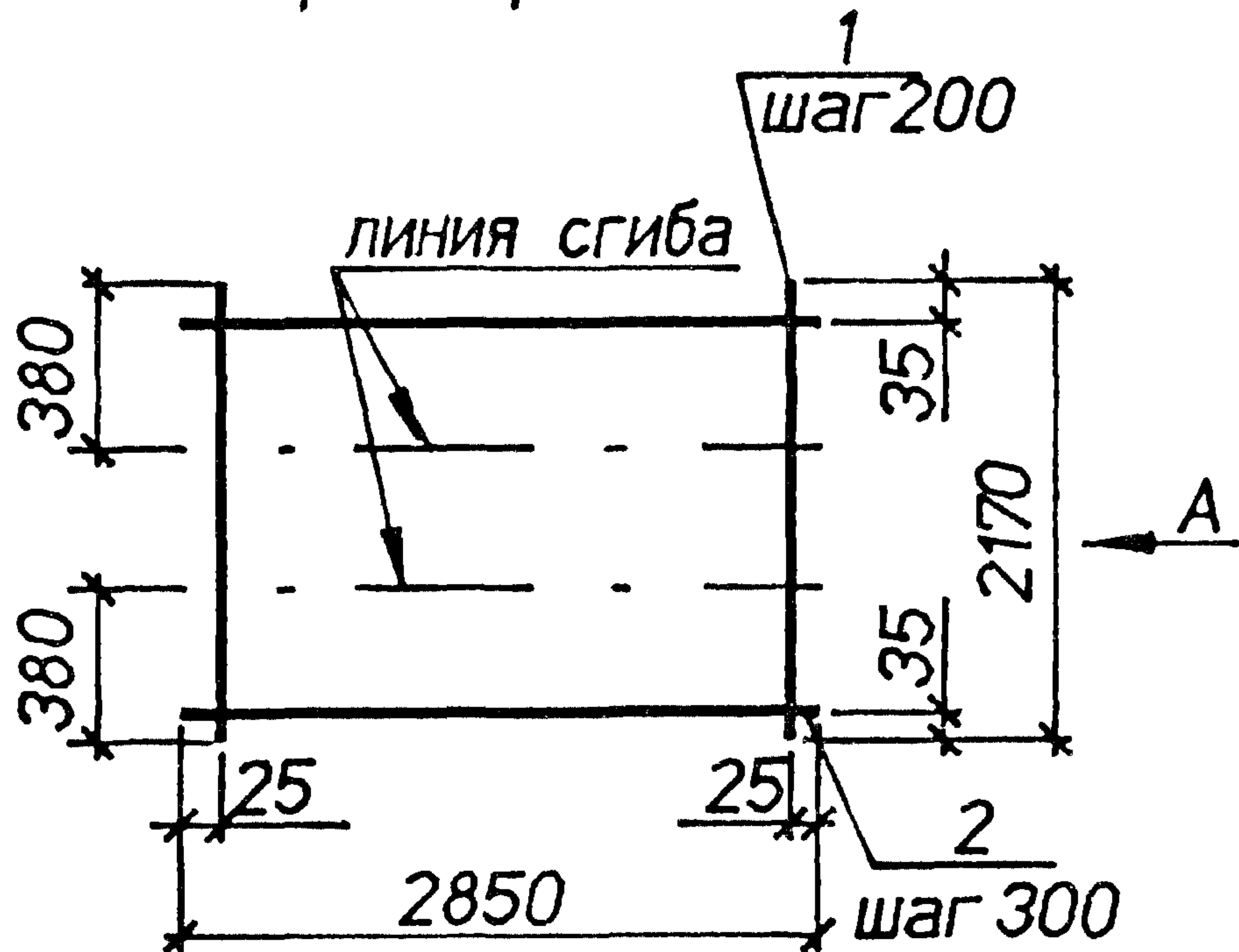
Нач.отд.	Агранович	<i>[Signature]</i>
Н.контр.	Чумакова	<i>[Signature]</i>
Г.л.спец.	Коротецкий	<i>[Signature]</i>
Вед.инж.	Чумакова	<i>[Signature]</i>
Провер.	Чумакова	<i>[Signature]</i>
Разраб.	Хвостик	<i>[Signature]</i>

3.006.1-8.2-1-26

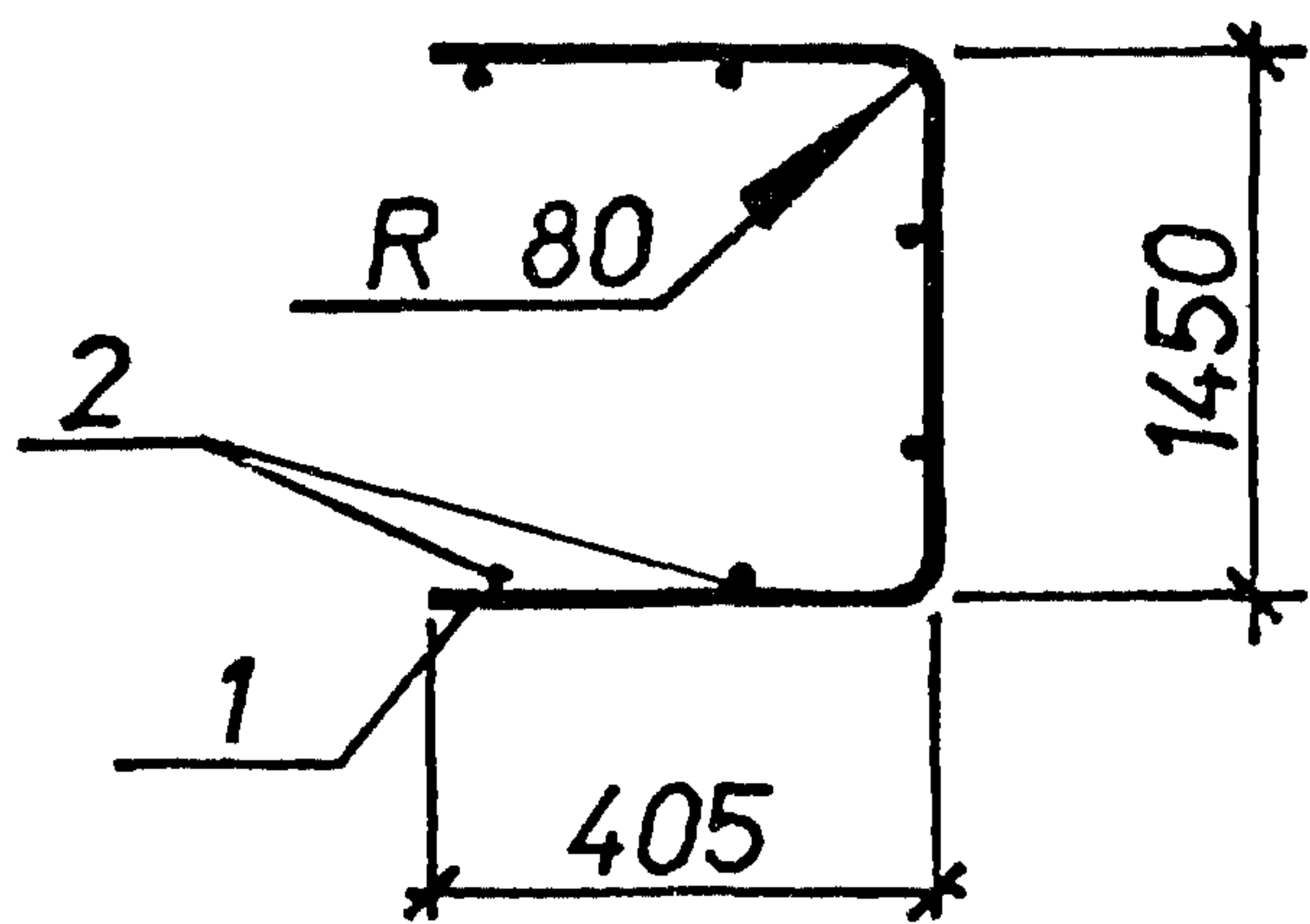
Сетка С8-13;С8-14

Стадия	Лист	Листов
Р		1
Харьковский Промстройиниипроект		

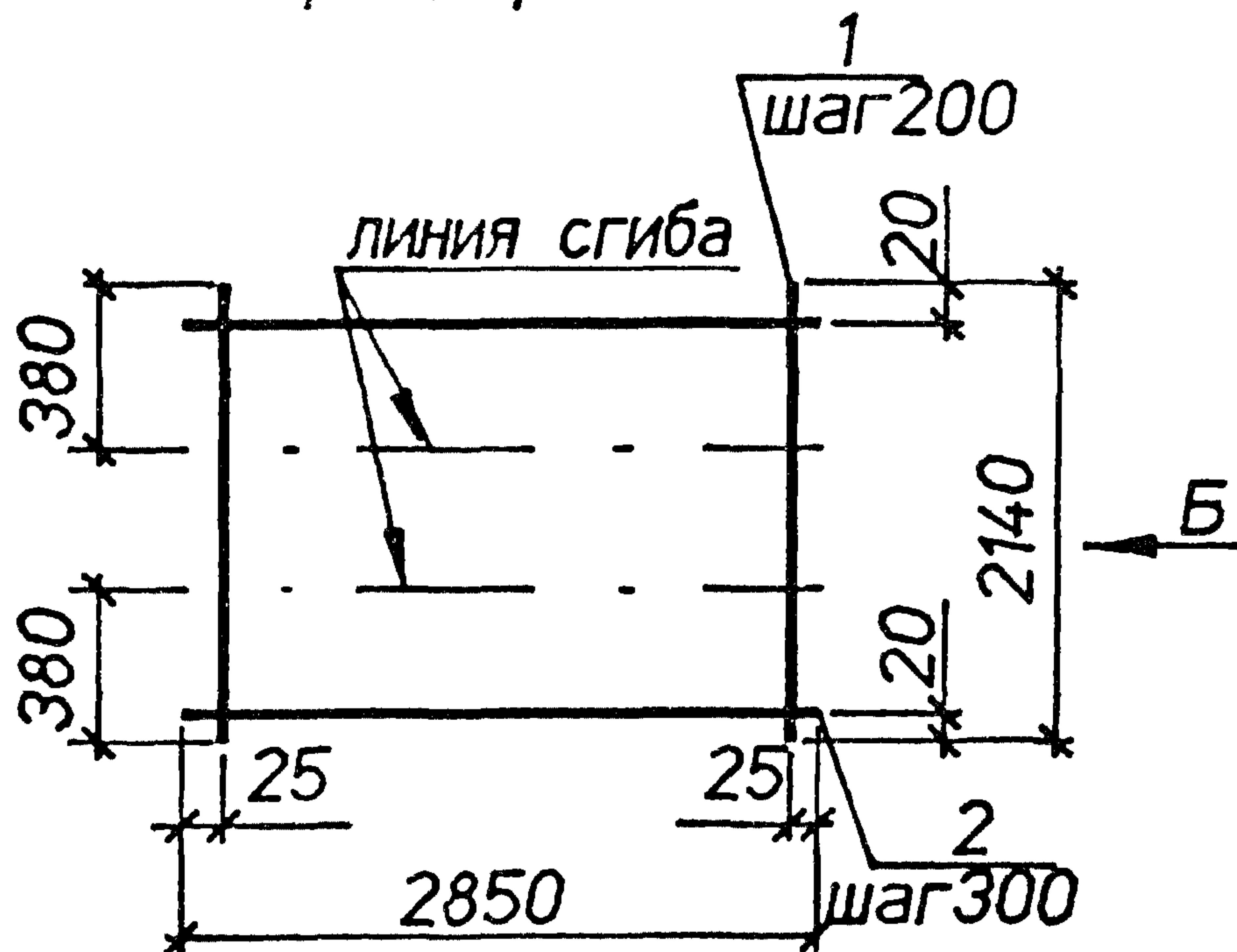
С8-15
развертка



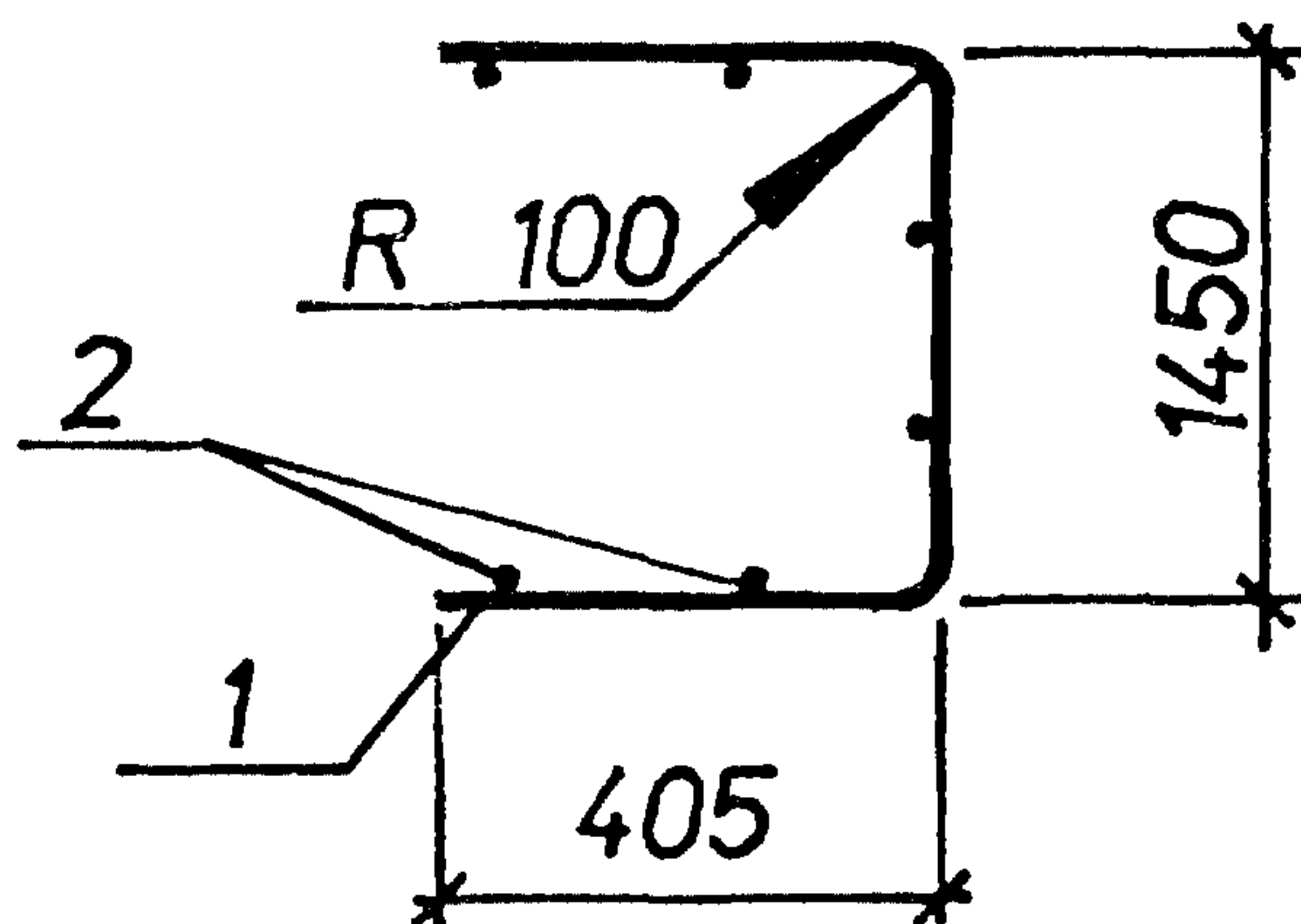
Вид А
в согнутом виде



С8-16
развертка



Вид Б
в согнутом виде



Марка	Поз.	Наименование	Кол.	Масса ед., кг	Общая масса, кг
С8-15	1	∅8 АIII, L=2170	15	0,86	15,0
	2	∅4 ВрI, L=2850	8	0,26	
С8-16	1	∅10 АIII, L=2140	15	1,3	21,9
	2	∅4 ВрI, L=2850	8	0,26	

Арматура классов : А-III по ГОСТ 5781-82. Вр-I по ГОСТ 6727-80.

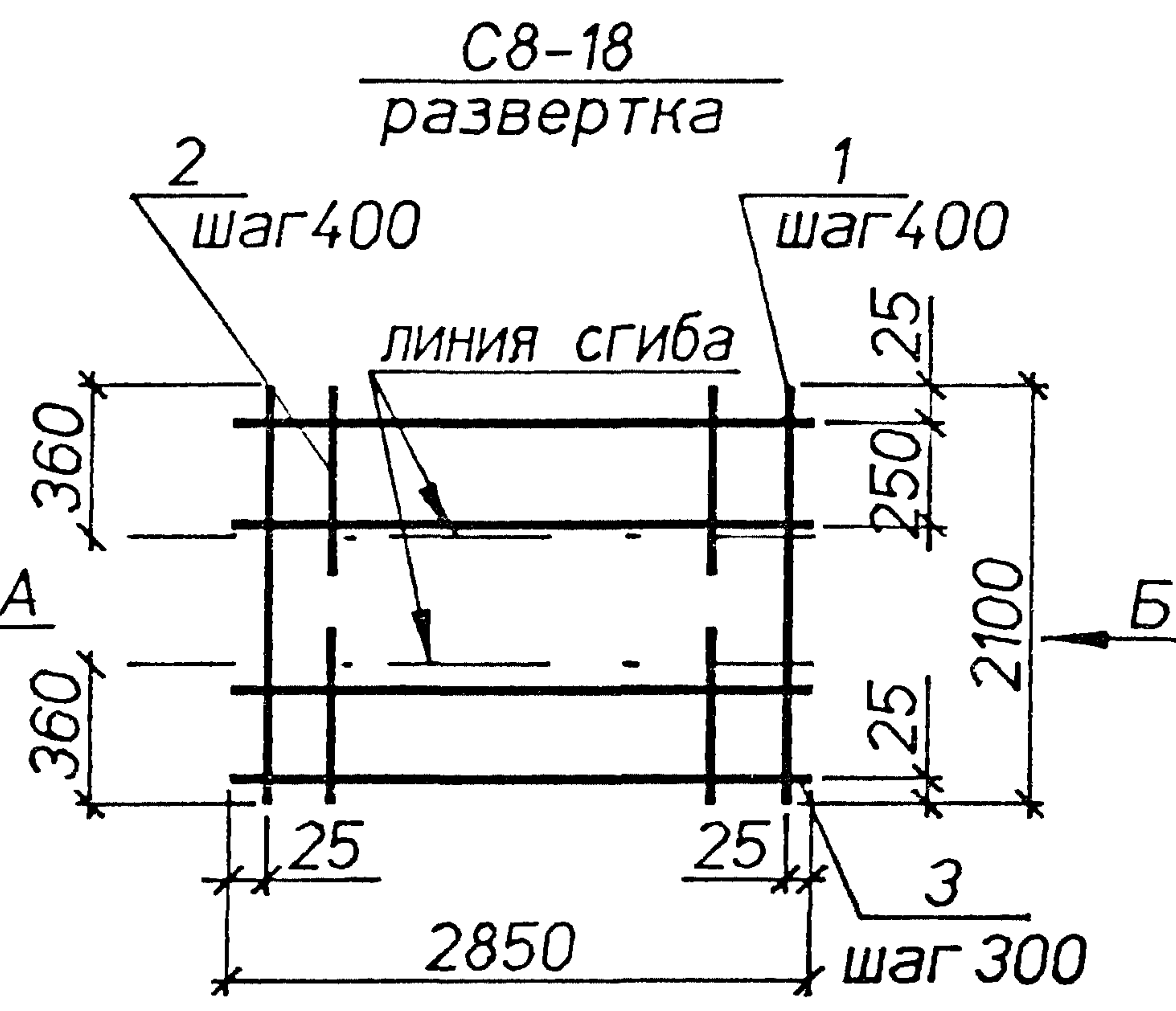
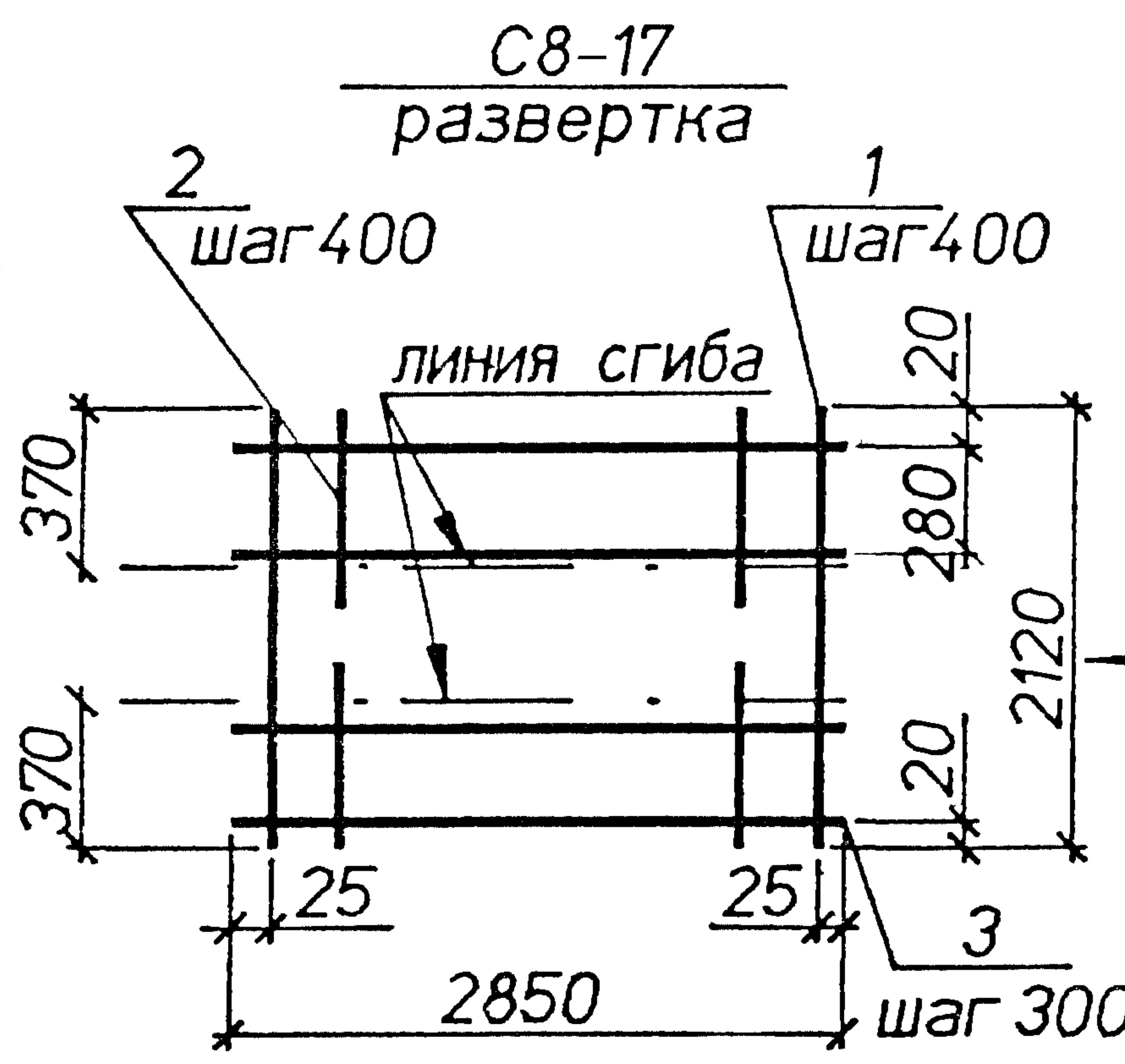
ИНВ.И ПОДПИСЬ И ДАТА ВЗЯТИЯ

Нач.отд.	Агранович	<i>[Signature]</i>
Н.контр.	Чумакова	<i>[Signature]</i>
Гл.спец.	Коротецкий	<i>[Signature]</i>
Вед.инж.	Чумакова	<i>[Signature]</i>
Провер.	Чумакова	<i>[Signature]</i>
Разраб.	Хвостик	<i>[Signature]</i>

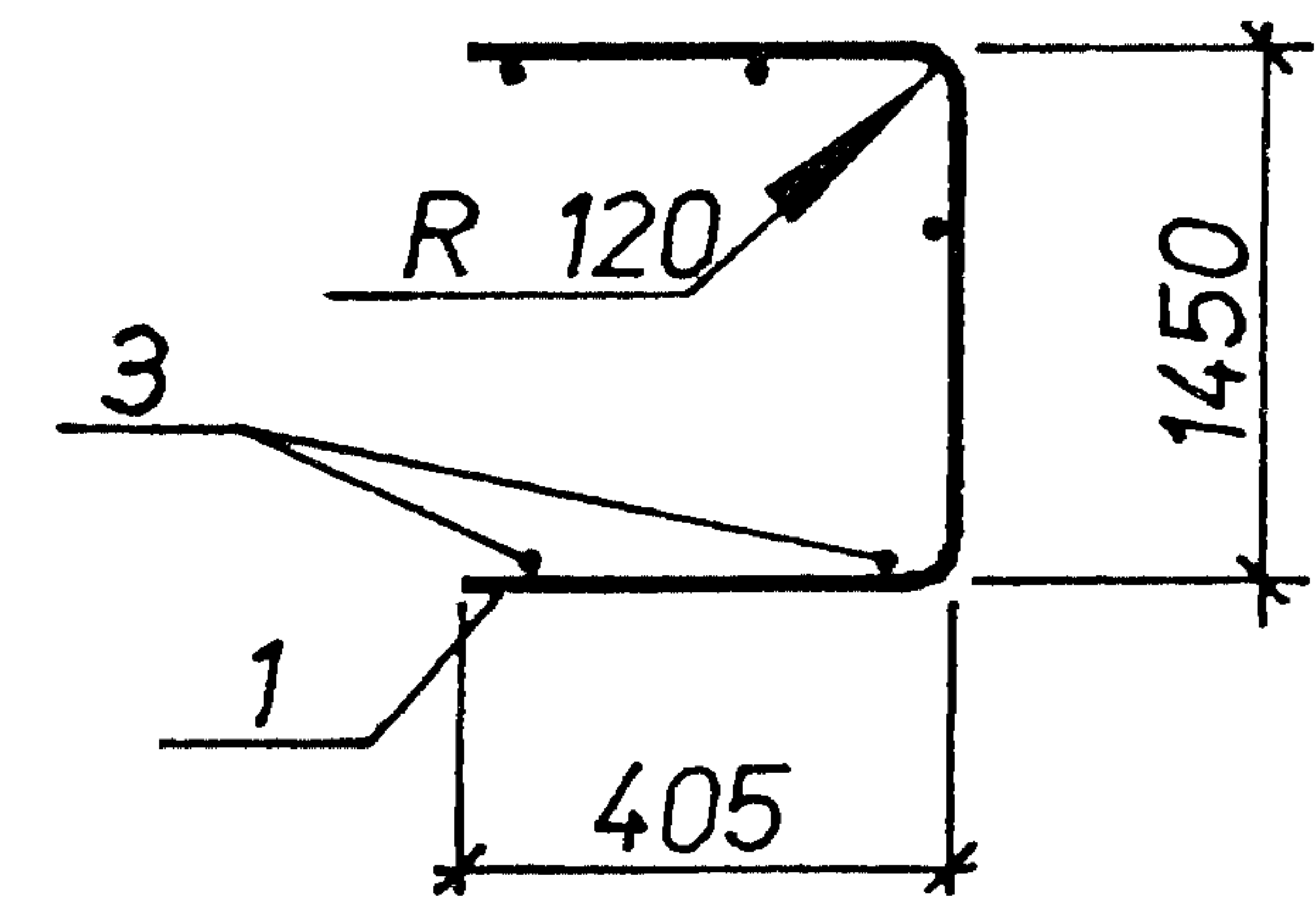
3.006.1-8.2-1-27

Сетка С8-15;С8-16

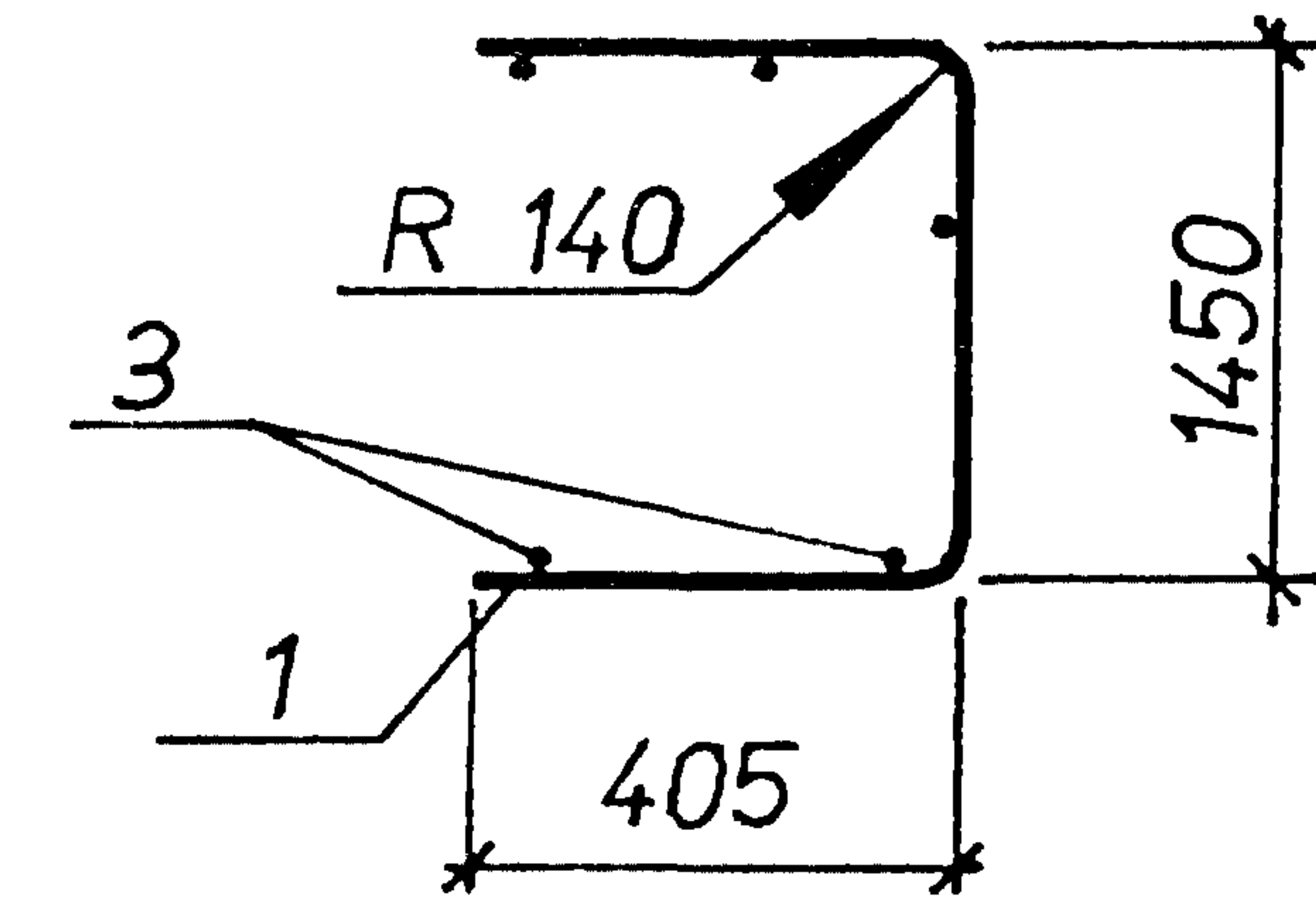
Стадия	Лист	Листов
Р		1
Харьковский Промстройиниипроект		



Вид А
в согнутом виде



Вид Б
в согнутом виде



Марка	Поз.	Наименование	Кол.	Масса ед.,кг	Общая масса,кг
С8-17	1	∅12AIII, L=2120	8	1,9	27,5
	2	∅12AIII, L=740	14	0,66	
	3	∅4BpI, L=2850	8	0,26	
С8-18	1	∅14AIII, L=2100	8	2,5	37,9
	2	∅14AIII, L=740	14	0,89	
	3	∅4BpI, L=2850	8	0,26	

Арматура классов : А-III по ГОСТ 5781-82, Bp-I по ГОСТ 6727-80.

Инв.№ подл. Подпись и дата. Взам.инв.№

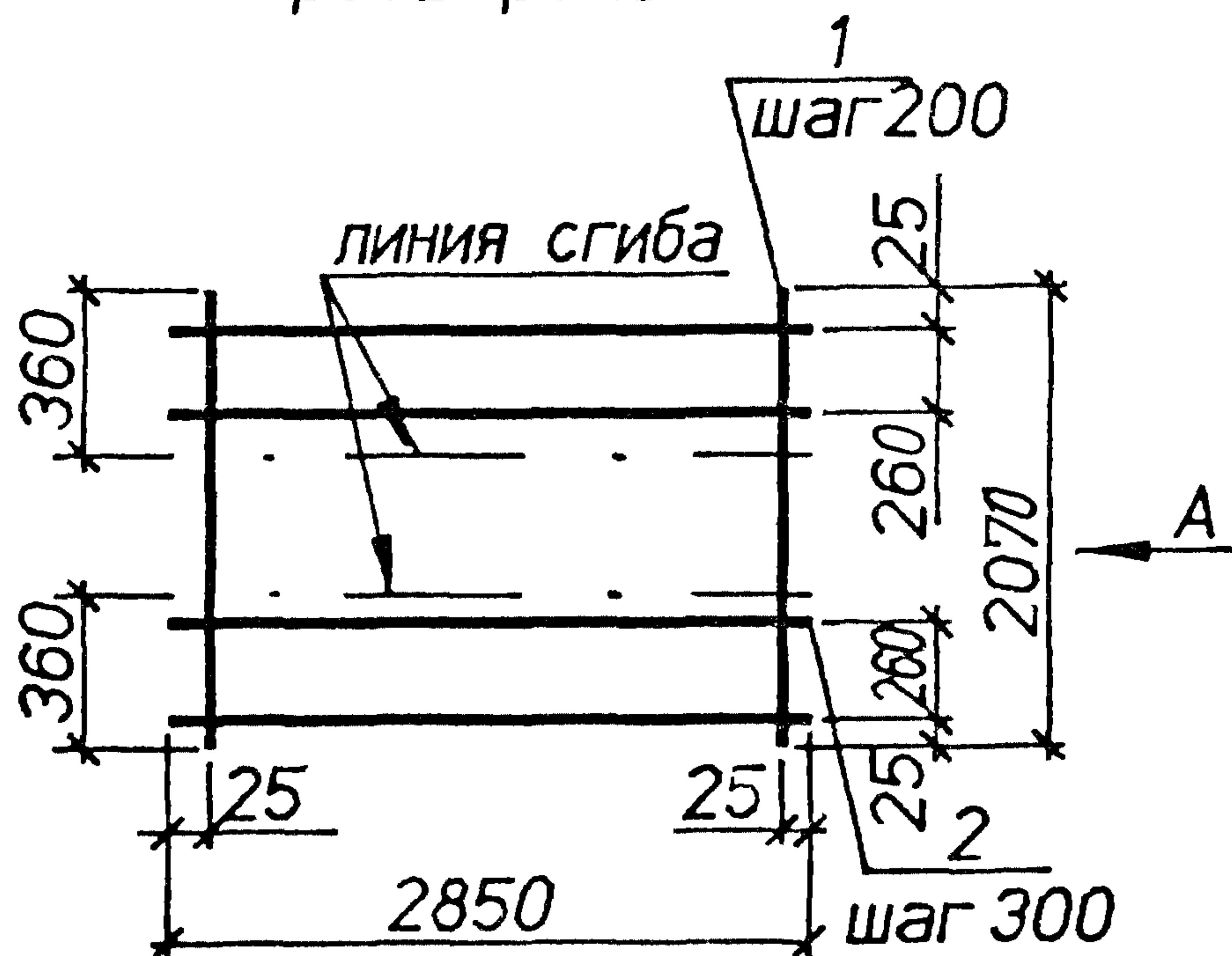
Нач.отд.	Агранович	<i>[Signature]</i>
Н.контр.	Чумакова	<i>[Signature]</i>
Гл.спец.	Коротецкий	<i>[Signature]</i>
Вед.инж.	Чумакова	<i>[Signature]</i>
Провер.	Чумакова	<i>[Signature]</i>
Разраб.	Хвостик	<i>[Signature]</i>

3.006.1-8.2-1-28

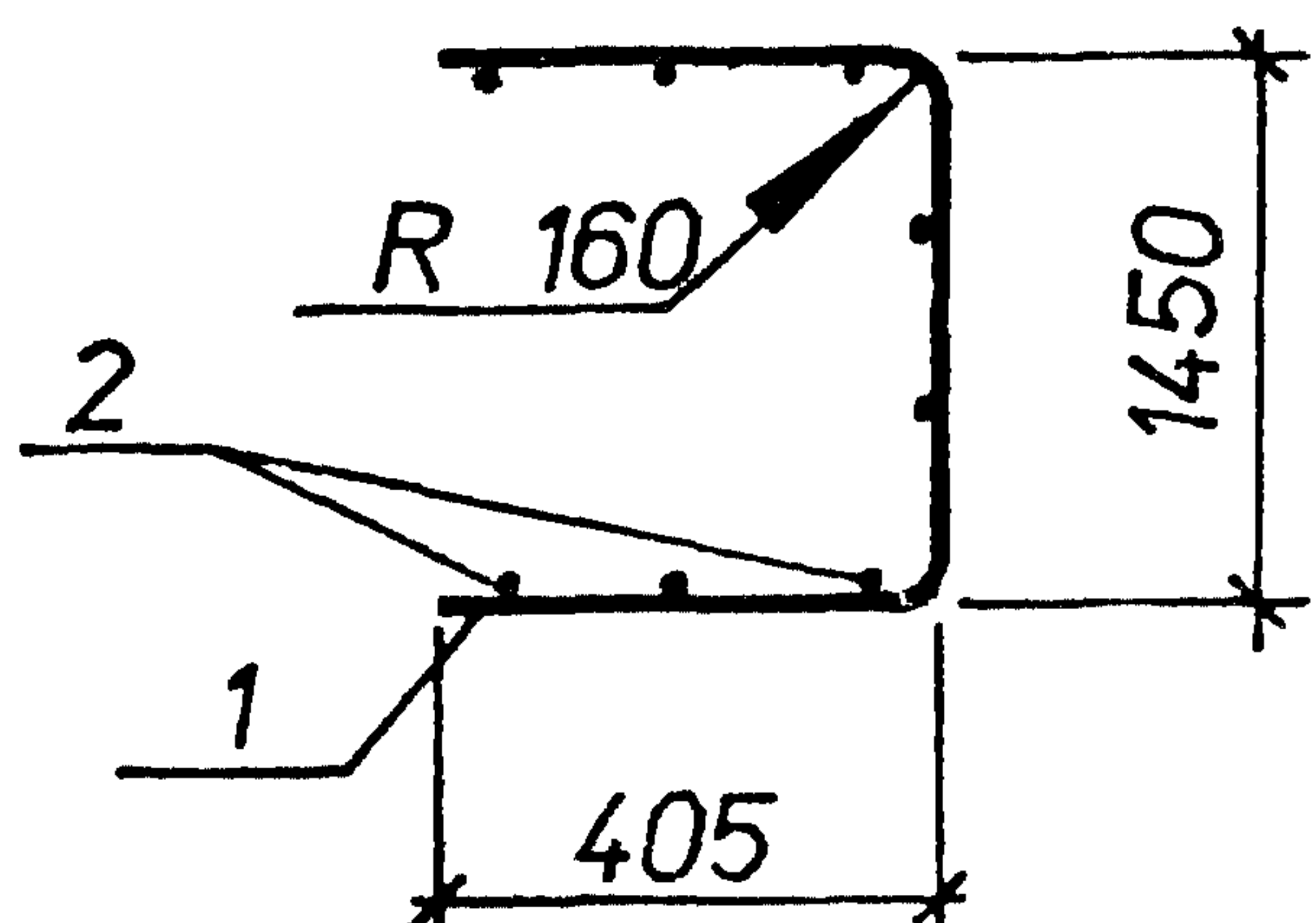
Сетка С8-17;С8-18

Стадия	Лист	Листов
Р		1
Харьковский Промстройиниипроект		

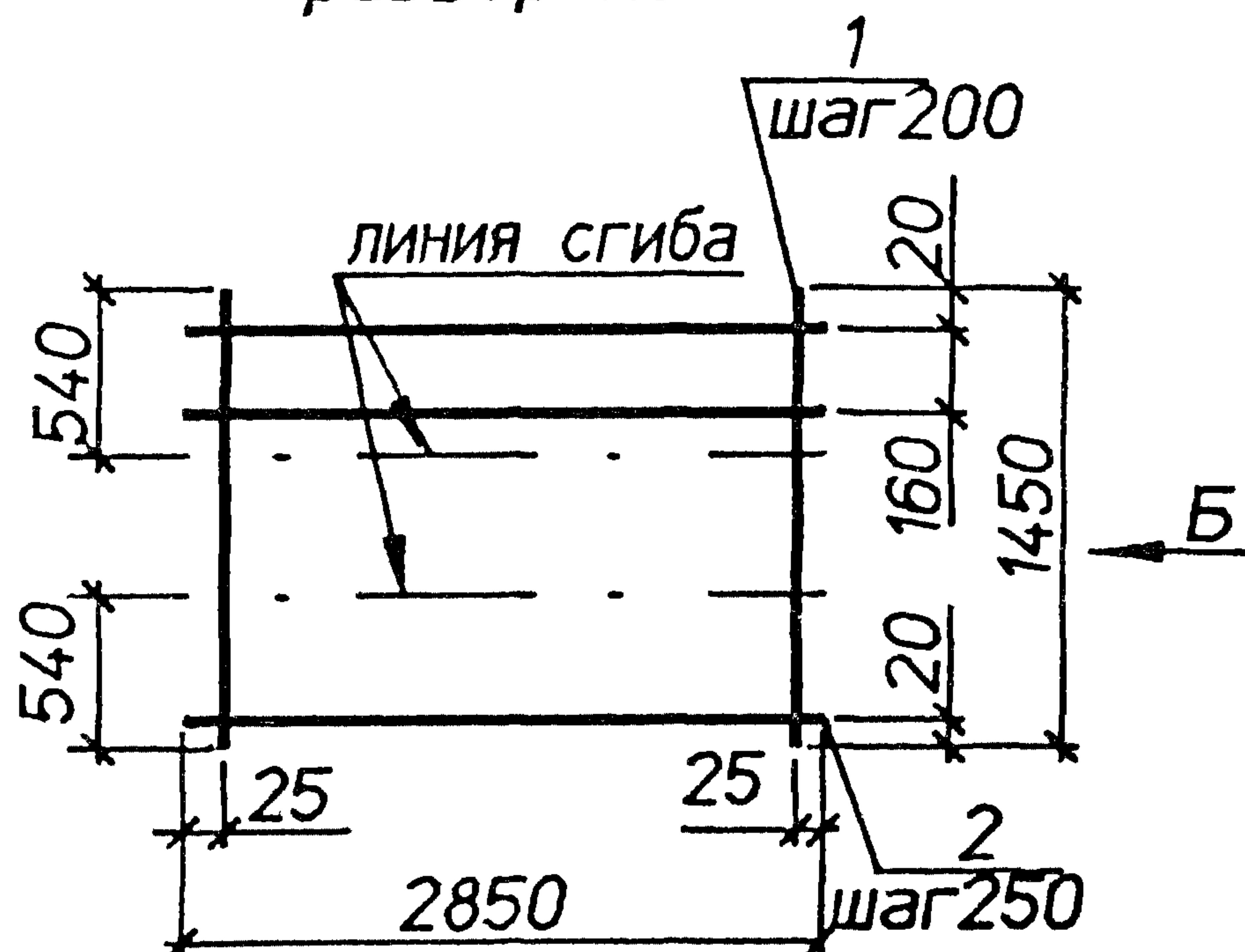
C8-19
развертка



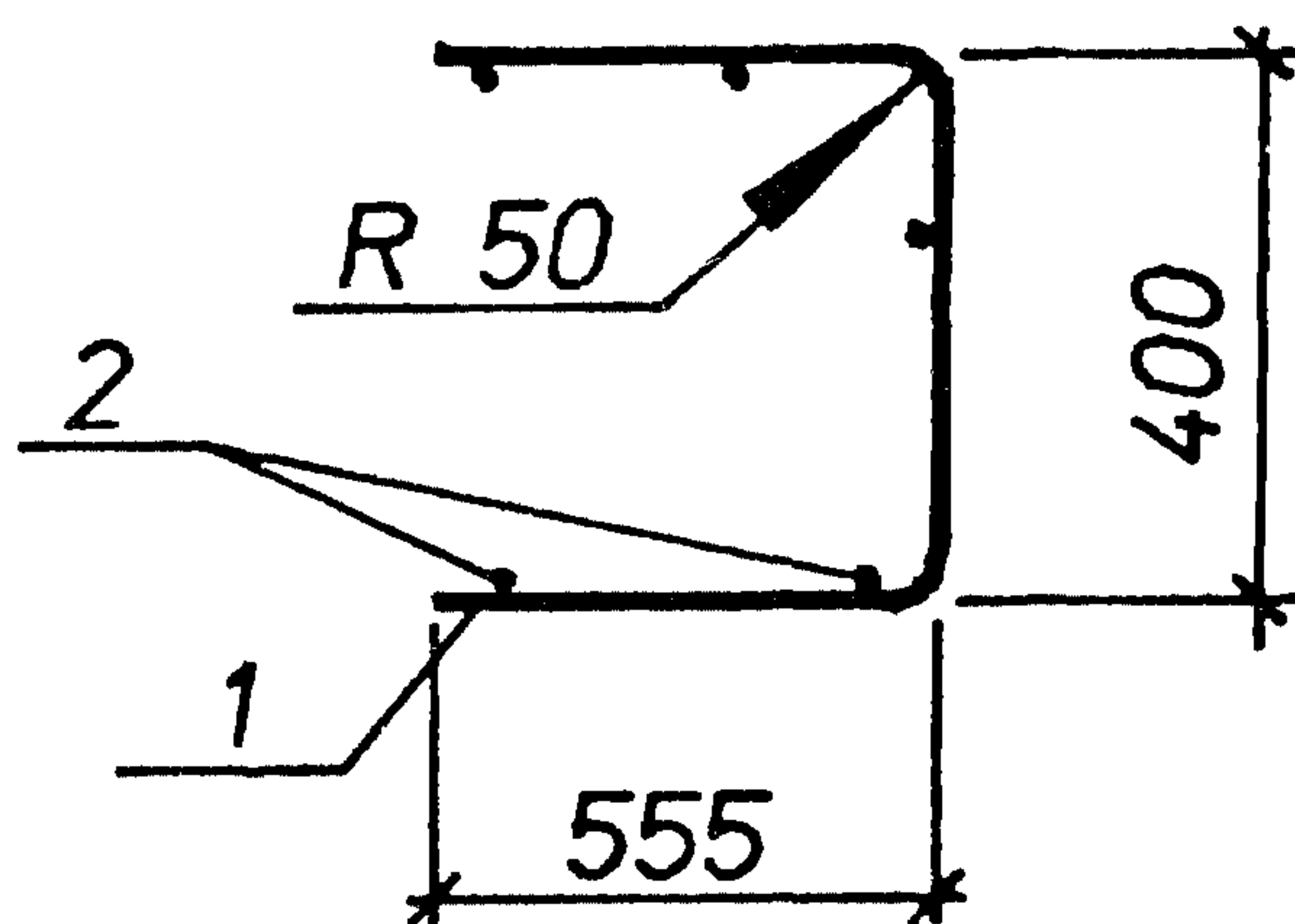
Вид А
в согнутом виде



C8-20
развертка



Вид Б
в согнутом виде



Марка	Поз.	Наименование	Кол.	Масса ед.кг	Общая масса,кг
C8-19	1	∅16AIII, L=2070	15	3.3	54.2
	2	∅6AI, L=2850	8	0.63	
C8-20	1	∅5BpI, L=1450	15	0.21	5.0
	2	∅4BpI, L=2850	7	0.26	

Арматура классов :A-I,A-III по ГОСТ 5781-82. Bp-I по ГОСТ 6727-80.

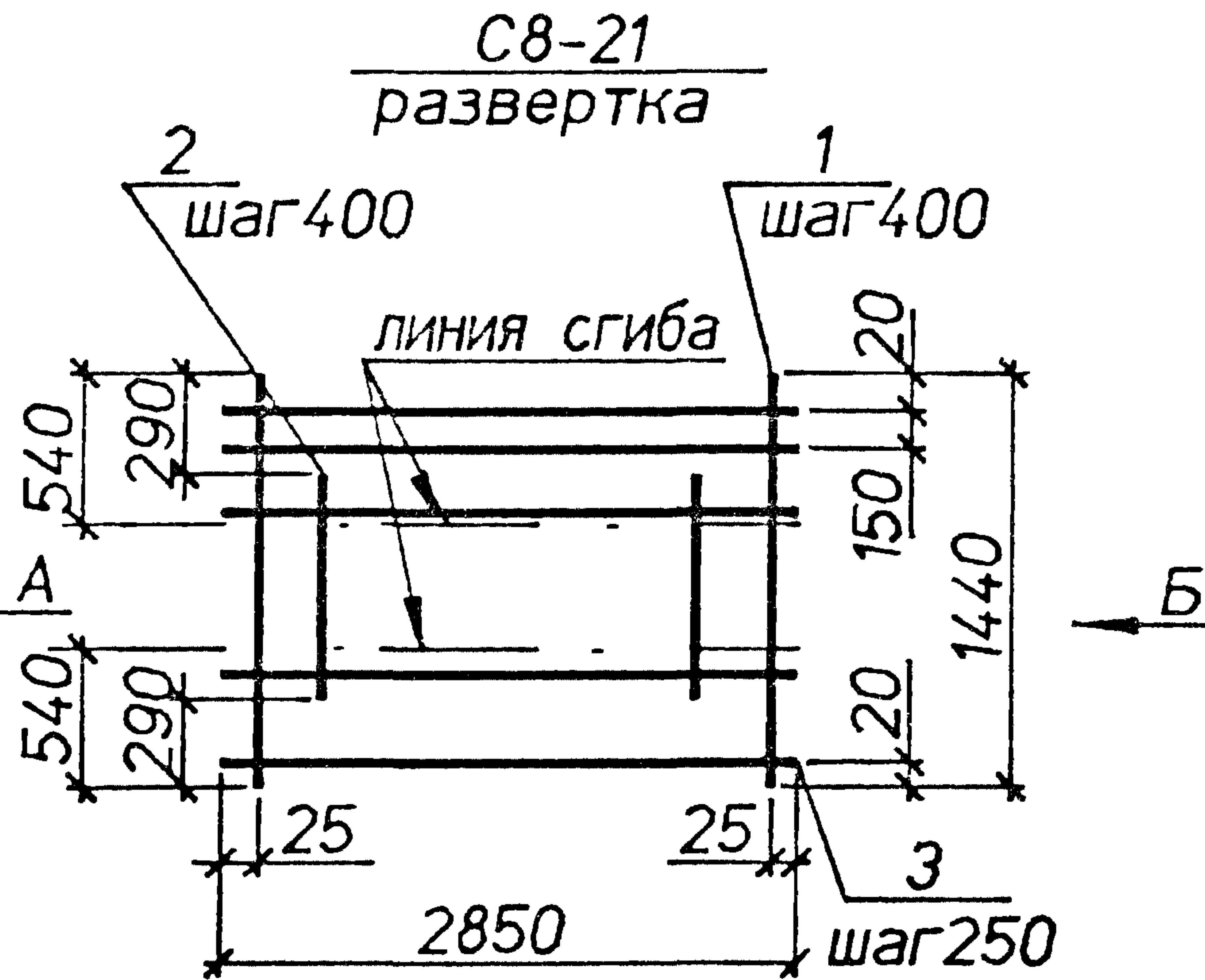
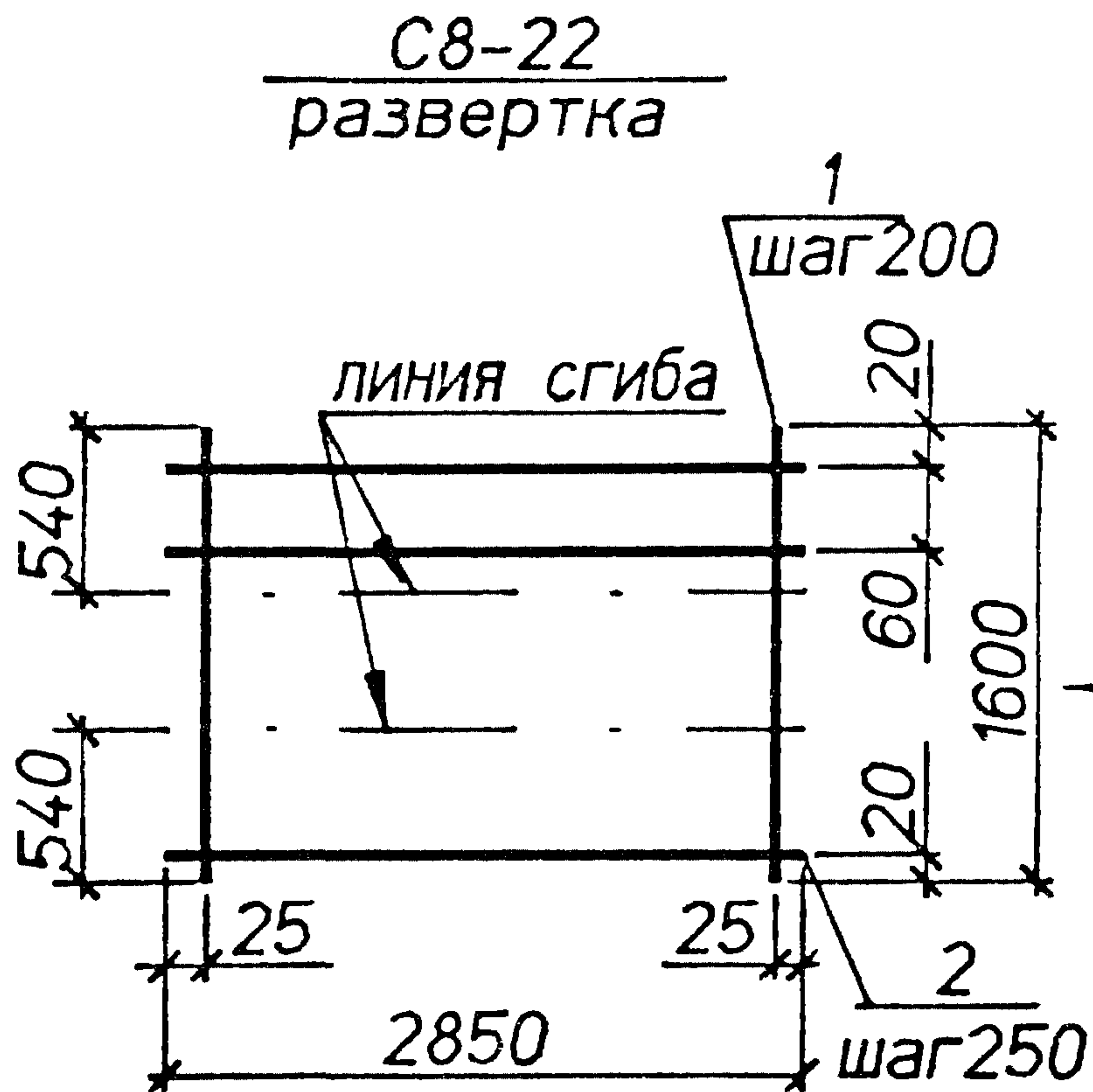
Инв.№ подл. Подпись и дата

Нач.отд.	Агранович	<i>[Signature]</i>
Н.контр.	Чумакова	<i>[Signature]</i>
Гл.спец.	Коротецкий	<i>[Signature]</i>
Вед.инж.	Чумакова	<i>[Signature]</i>
Провер.	Чумакова	<i>[Signature]</i>
Разраб.	Хвостик	<i>[Signature]</i>

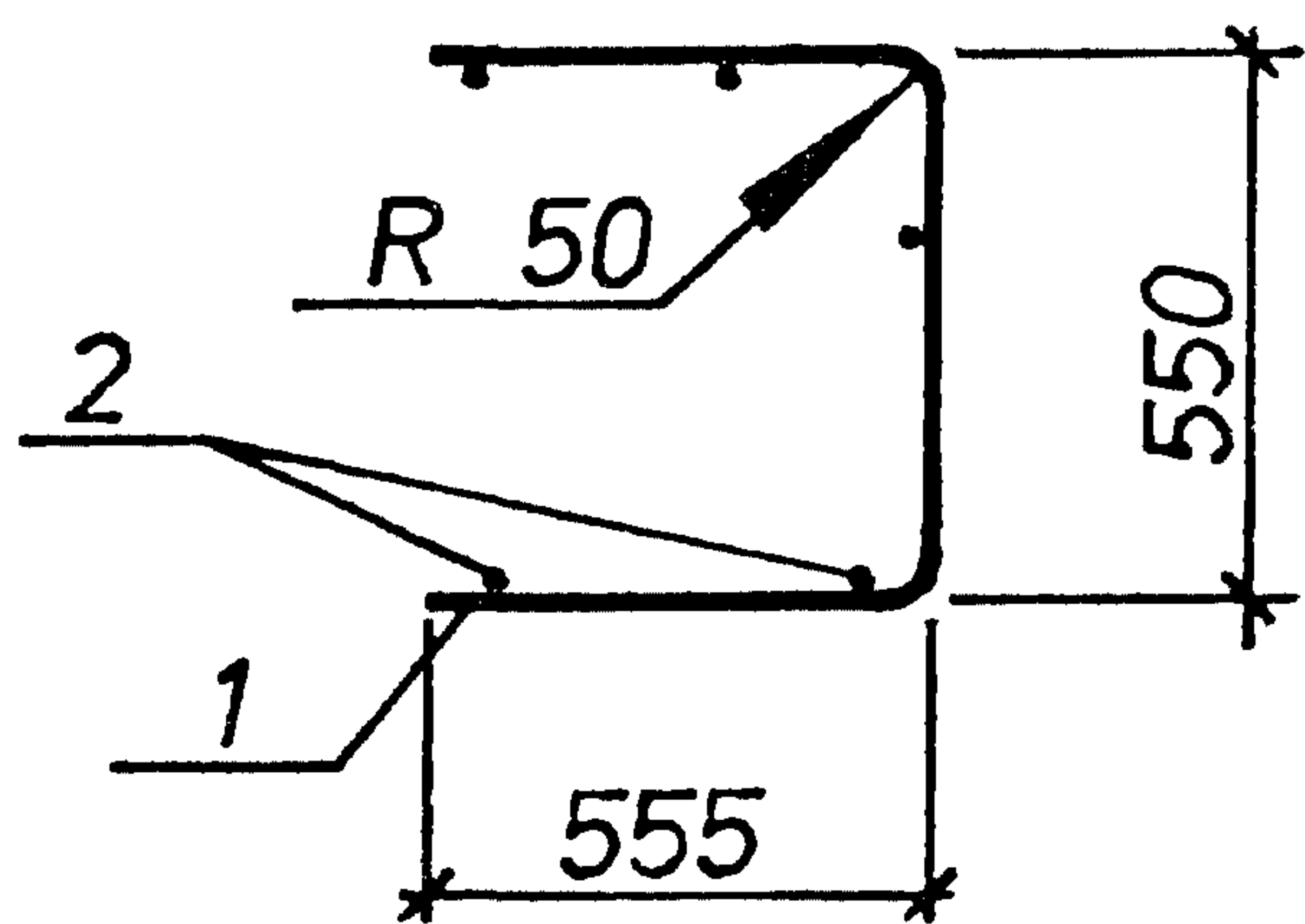
3.006.1-8.2-1-29

Сетка C8-19;C8-20

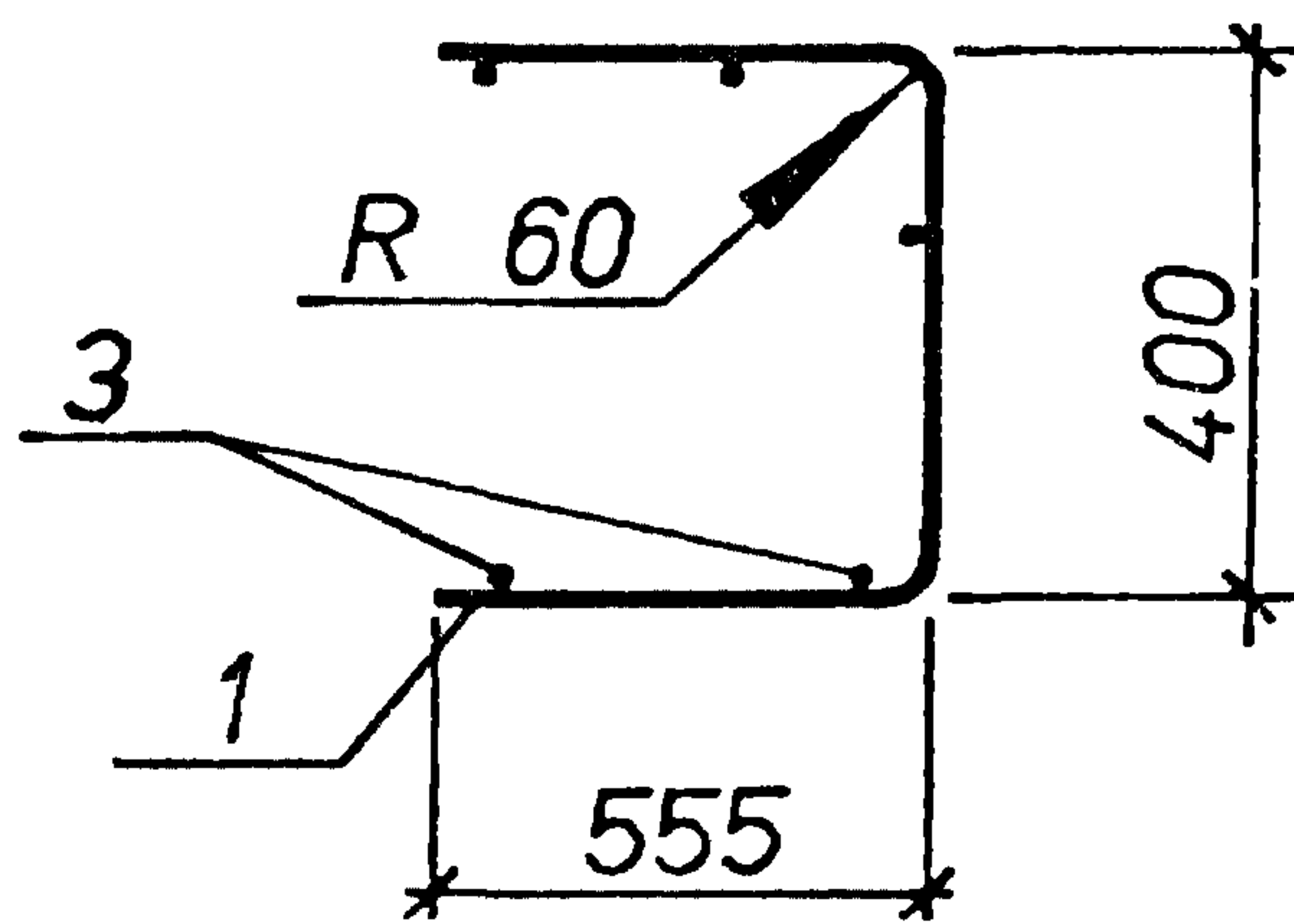
Стадия	Лист	Листов
P		1
Харьковский Промстройниипроект		



Вид А
в согнутом виде



Вид Б
в согнутом виде



Марка	Поз.	Наименование	Кол.	Масса ед.,кг	Общая масса,кг
C8-22	1	ø5ВрI, L=1600	15	0,23	5,6
	2	ø4ВрI, L=2850	8	0,26	
C8-21	1	ø6AIII, L=1440	8	0,32	5,8
	2	ø6AIII, L=900	7	0,20	
	3	ø4ВрI, L=2850	7	0,26	

Арматура классов : А-III по ГОСТ 5781-82, Вр-I по ГОСТ 6727-80.

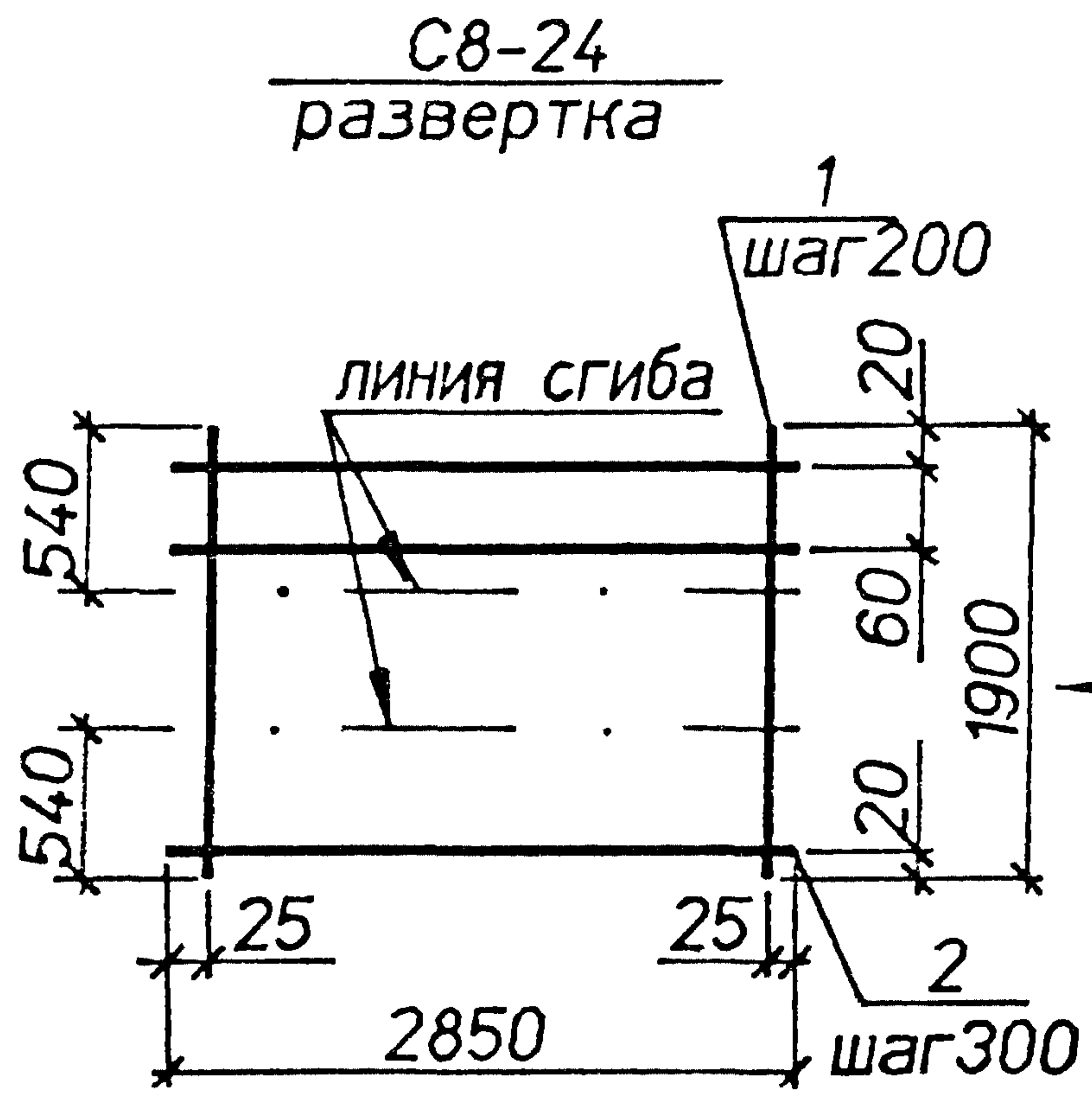
Инв.№ подл. Подпись и дата Взам.инв.№

Нач.отд.	Агранович	<i>[Signature]</i>
Н.контр.	Чумакова	<i>[Signature]</i>
Гл.спец.	Коротецкий	<i>[Signature]</i>
Вед.инж.	Чумакова	<i>[Signature]</i>
Провер.	Чумакова	<i>[Signature]</i>
Разраб.	Хвостик	<i>[Signature]</i>

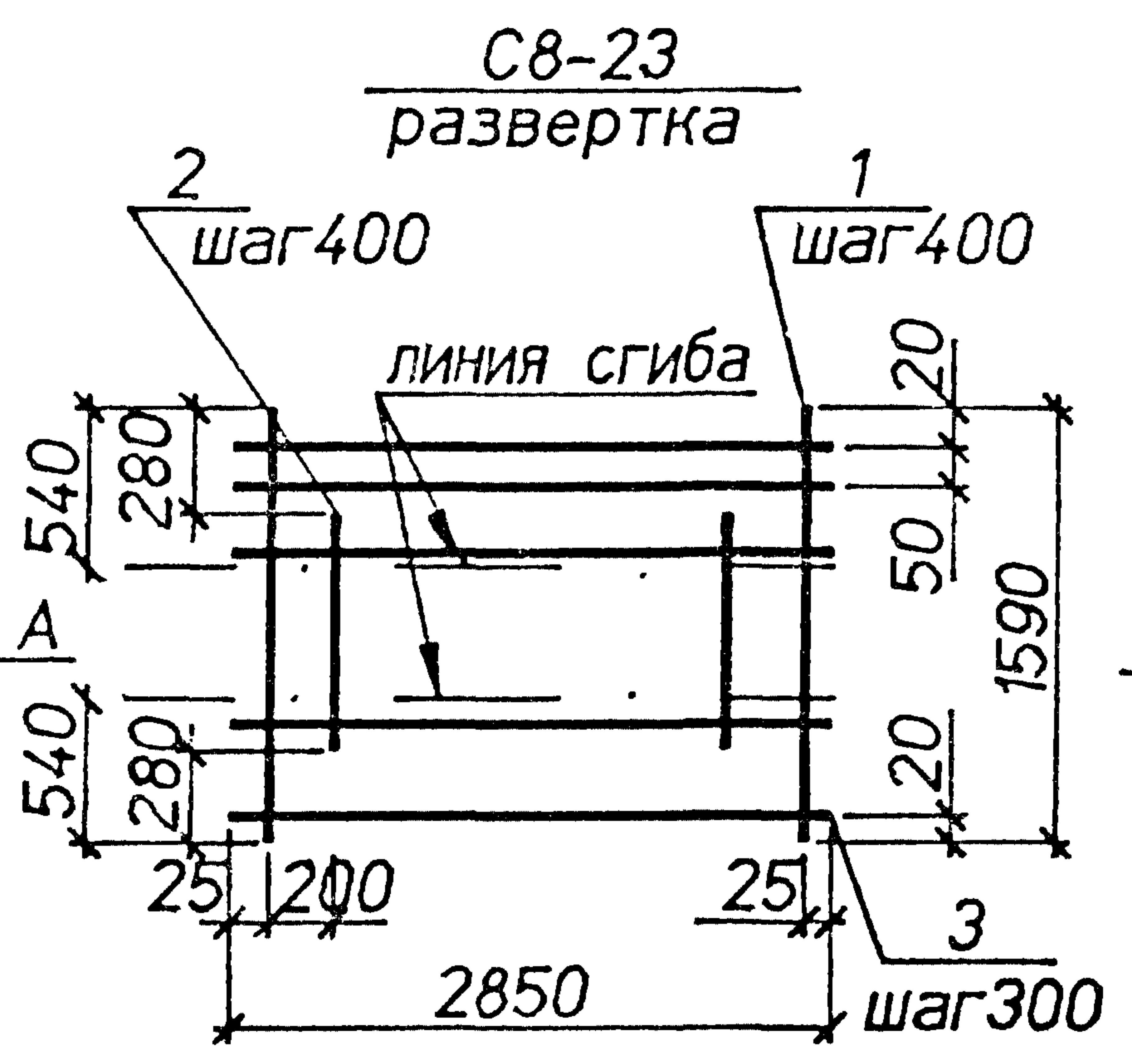
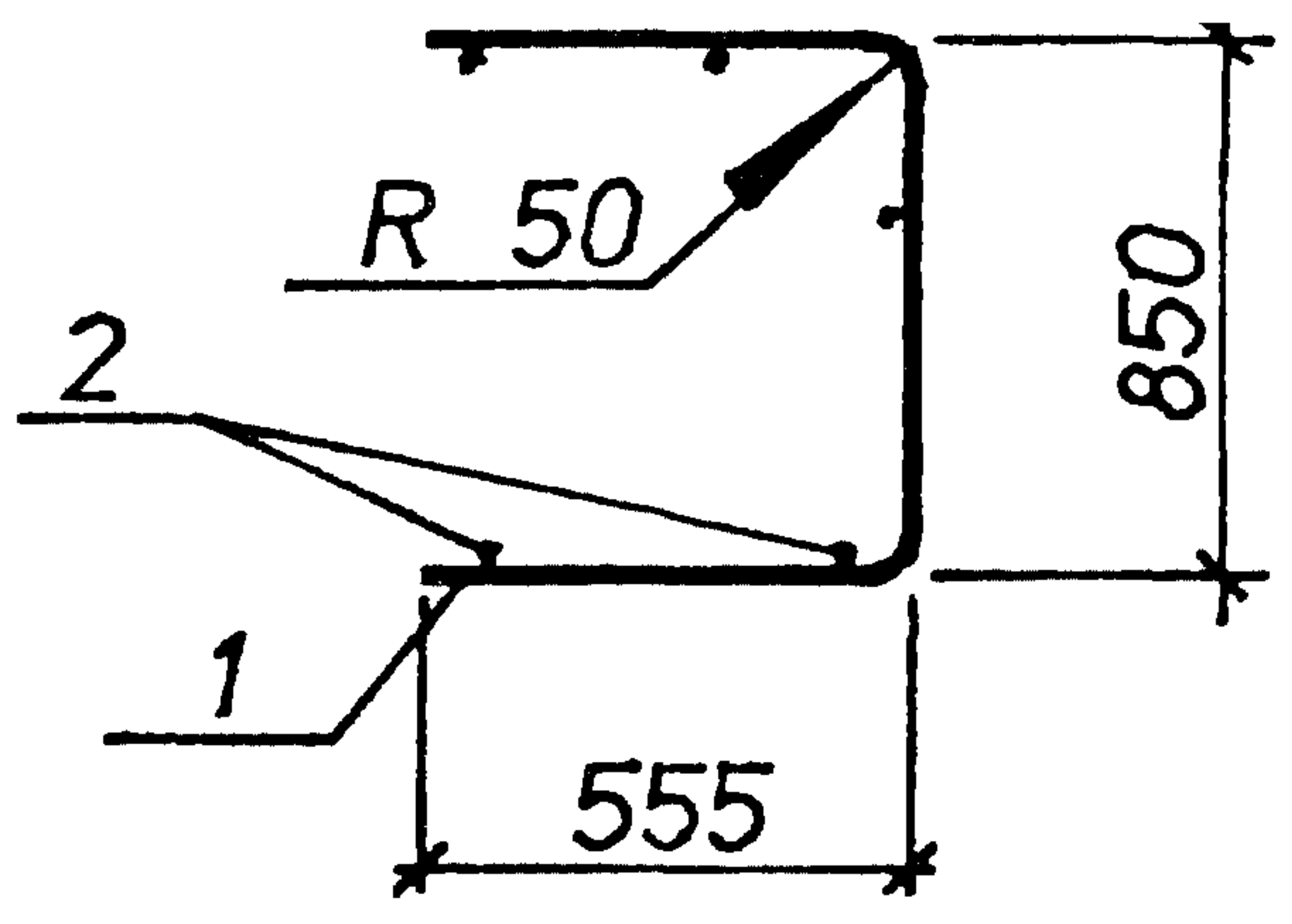
3.006.1-8.2-1-30

Сетка C8-21;C8-22

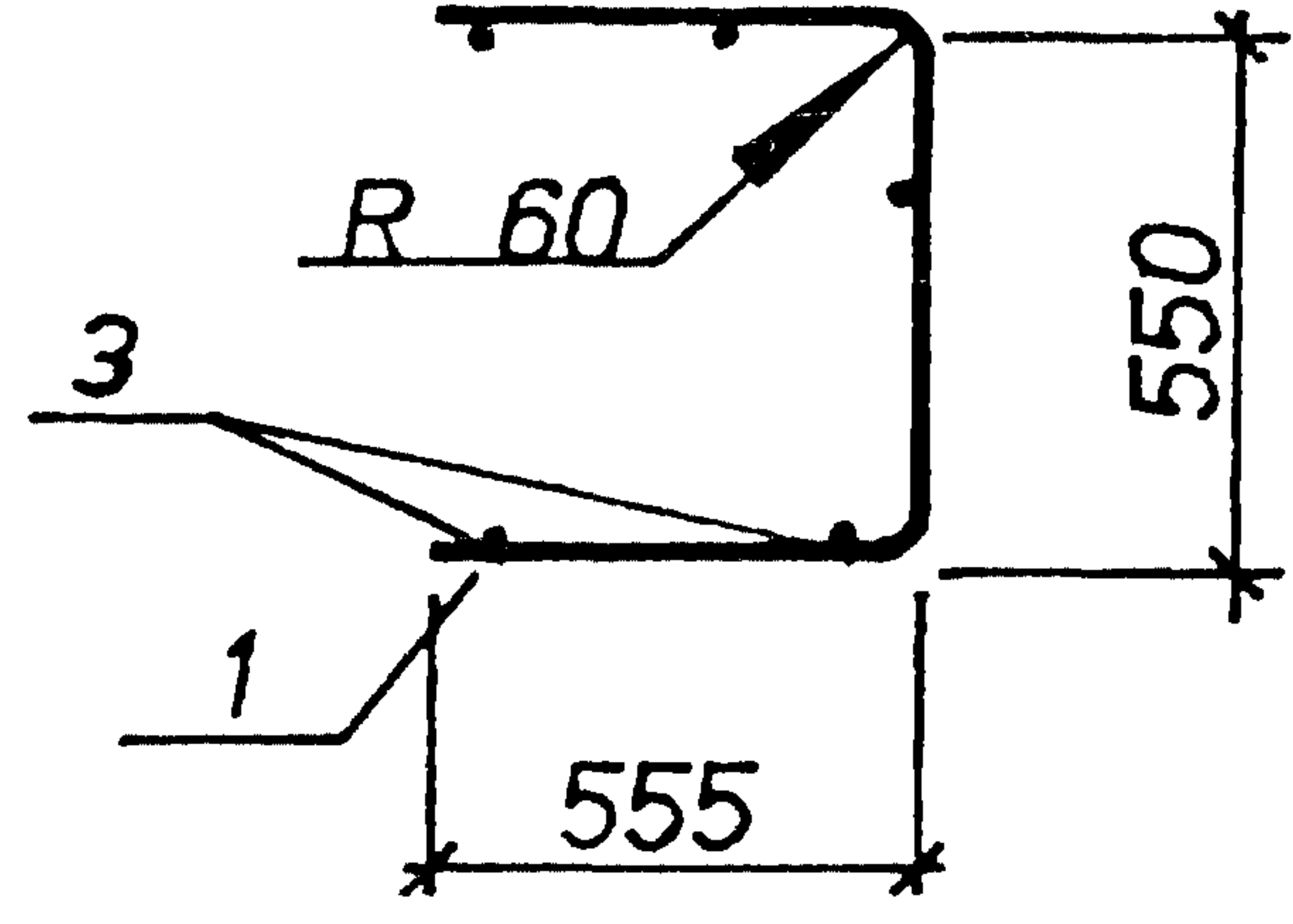
Стадия	Лист	Листов
Р		1
Харьковский Промстройиниипроект		



Вид А
в согнутом виде



Вид Б
в согнутом виде



Марка	Поз.	Наименование	Кол.	Масса ед.,кг	Общая масса,кг
С8-24	1	∅5ВрI. L=1900	15	0,27	6.2
	2	∅4ВрI. L=2850	8	0,26	
С8-23	1	∅6AIII, L=1590	8	0,35	6.5
	2	∅6AIII, L=1030	7	0,23	
	3	∅4ВрI. L=2850	8	0,26	

Арматура классов : А-III по ГОСТ 5781-82. Вр-I по ГОСТ 6727-80.

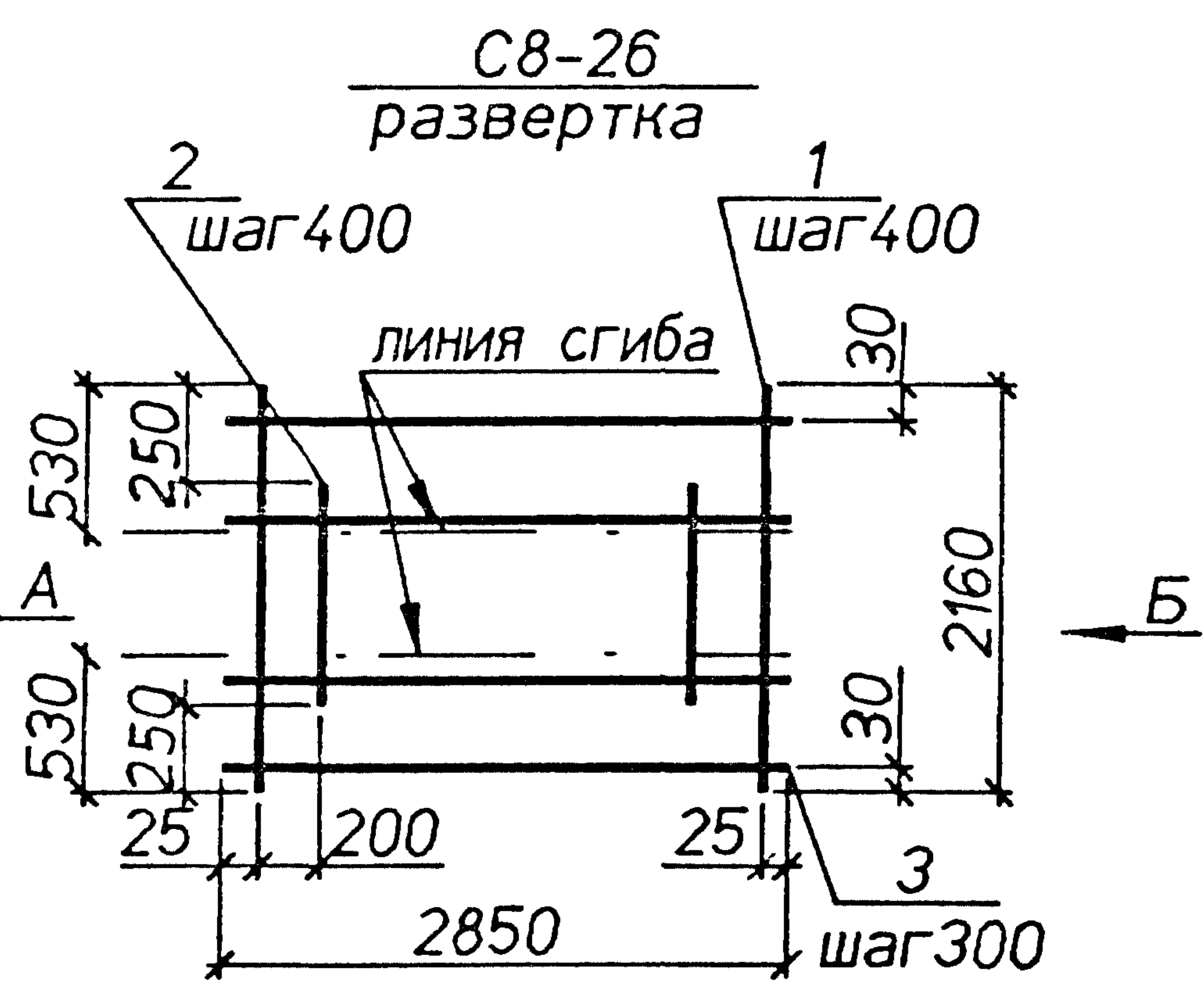
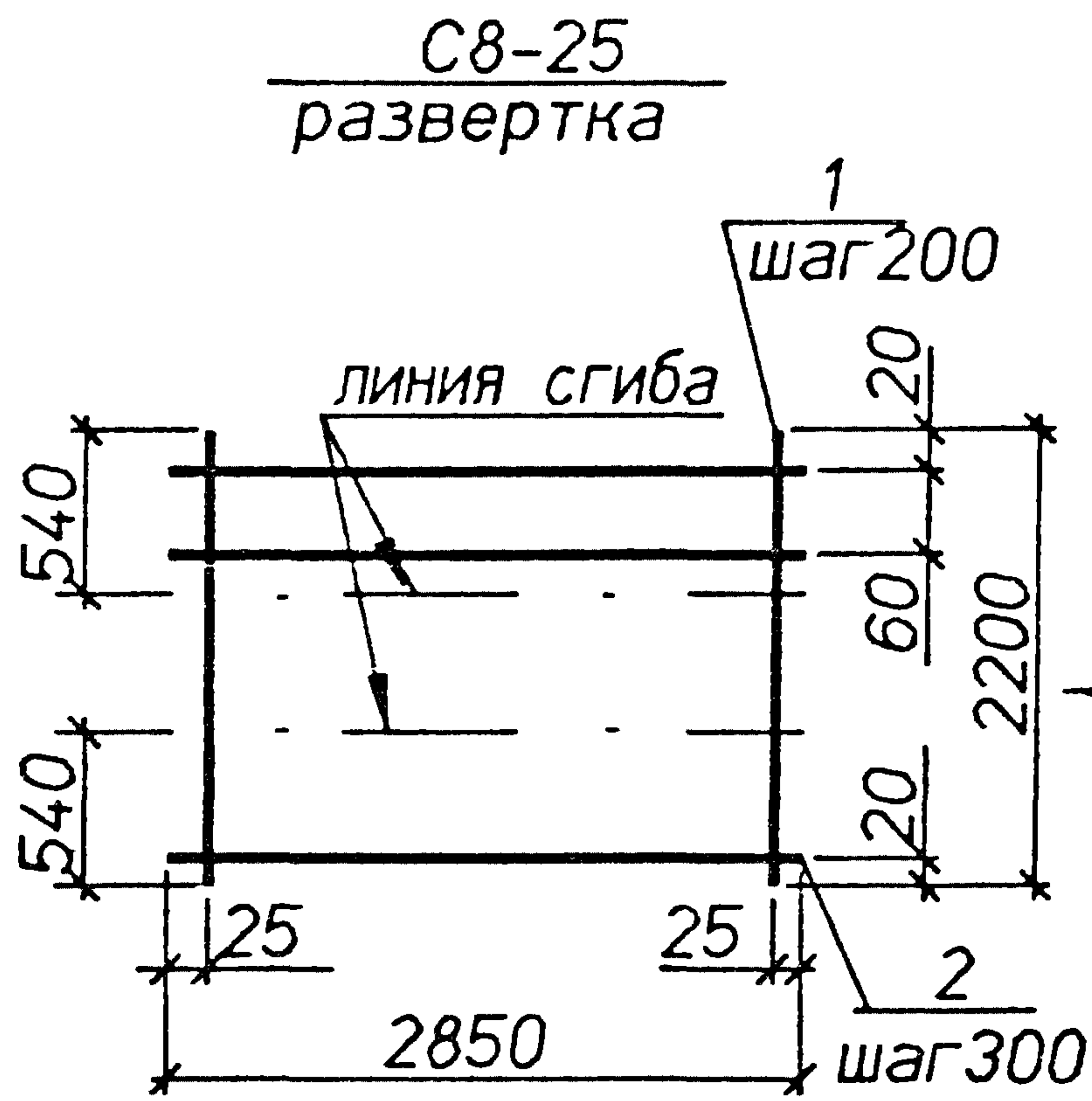
Инв.№ подл. Подпись и дата Взам.инв.№

Нач.отд.	Агранович	<i>[Signature]</i>
Н.контр.	Чумакова	<i>[Signature]</i>
Гл.спец.	Коротецкий	<i>[Signature]</i>
Вед.инж.	Чумакова	<i>[Signature]</i>
Провер.	Чумакова	<i>[Signature]</i>
Разраб.	Хвостик	<i>[Signature]</i>

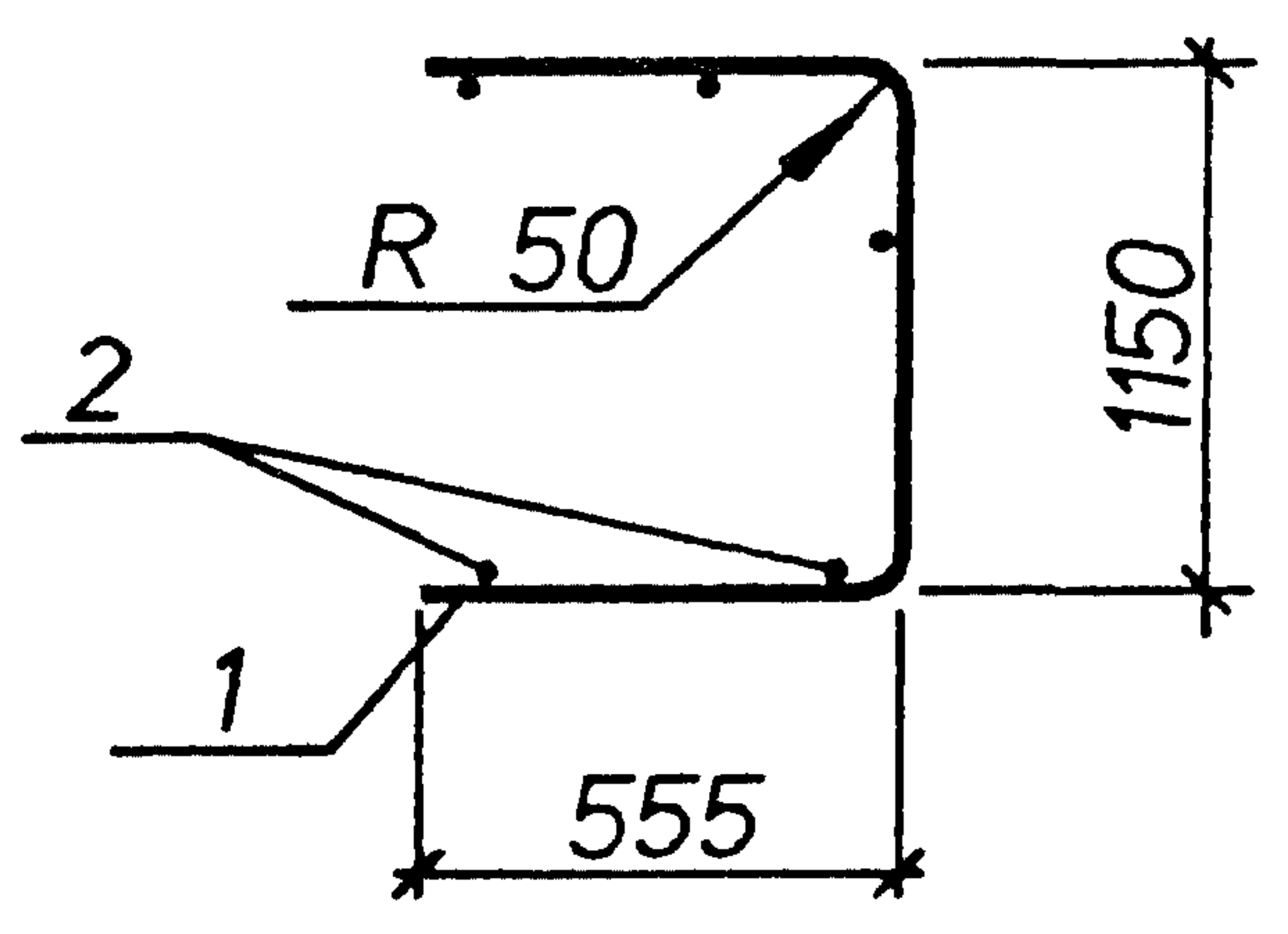
3.006.1-8.2-1-31

Сетка С8-23;С8-24

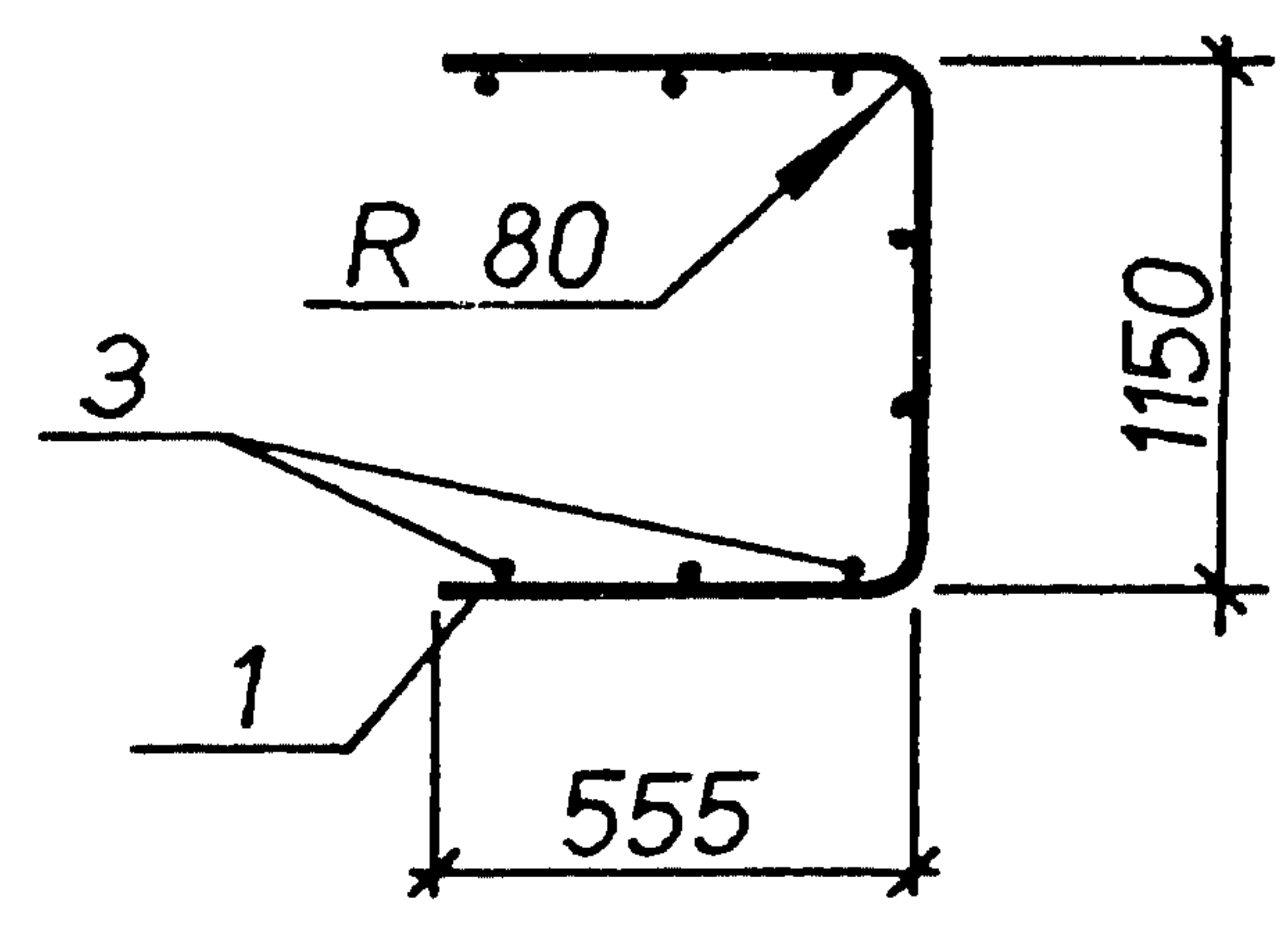
Стадия	Лист	Листов
Р		1
Харьковский Промстройинипроект		



Вид А
в согнутом виде



Вид Б
в согнутом виде



Марка	Поз.	Наименование	Кол.	Масса ед.кг	Общая масса,кг
С8-25	1	∅5ВрI, L=2200	15	0,32	7,1
	2	∅4ВрI, L=2850	9	0,26	
С8-26	1	∅8АIII, L=2160	8	0,86	13,5
	2	∅8АIII, L=1660	7	0,65	
	3	∅4ВрI, L=2850	8	0,26	

Арматура классов : А-III по ГОСТ 5781-82. Вр-I по ГОСТ 6727-80.

ИНВ.Н подл. Подпись и дата. Взам.ИНВ.М

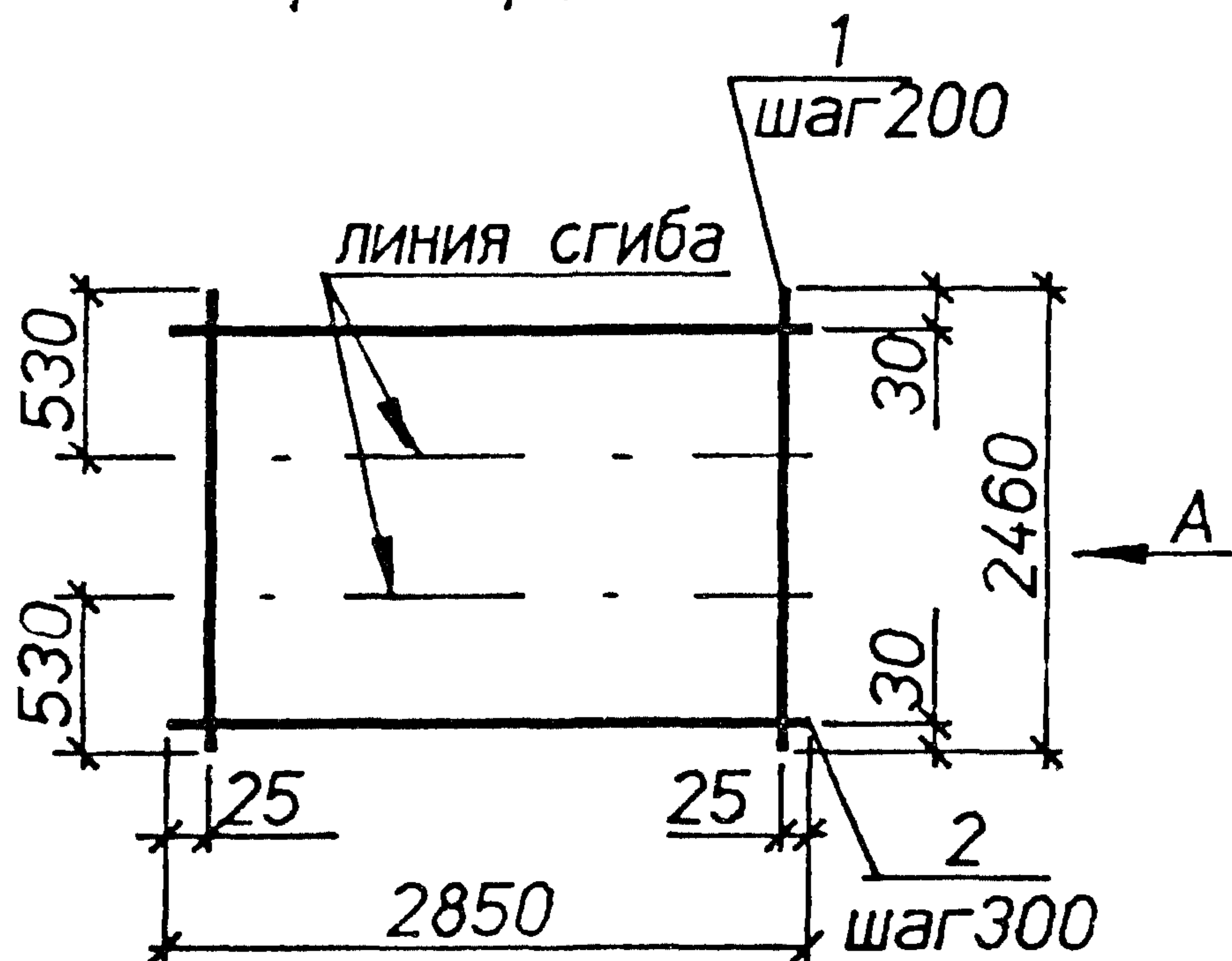
Нач.отд.	Агранович	<i>[Signature]</i>
Н.контр.	Чумакова	<i>[Signature]</i>
Г.л.спец.	Коротецкий	<i>[Signature]</i>
Вед.инж.	Чумакова	<i>[Signature]</i>
Провер.	Чумакова	<i>[Signature]</i>
Разраб.	Хвостик	<i>[Signature]</i>

3.006.1-8.2-1-32

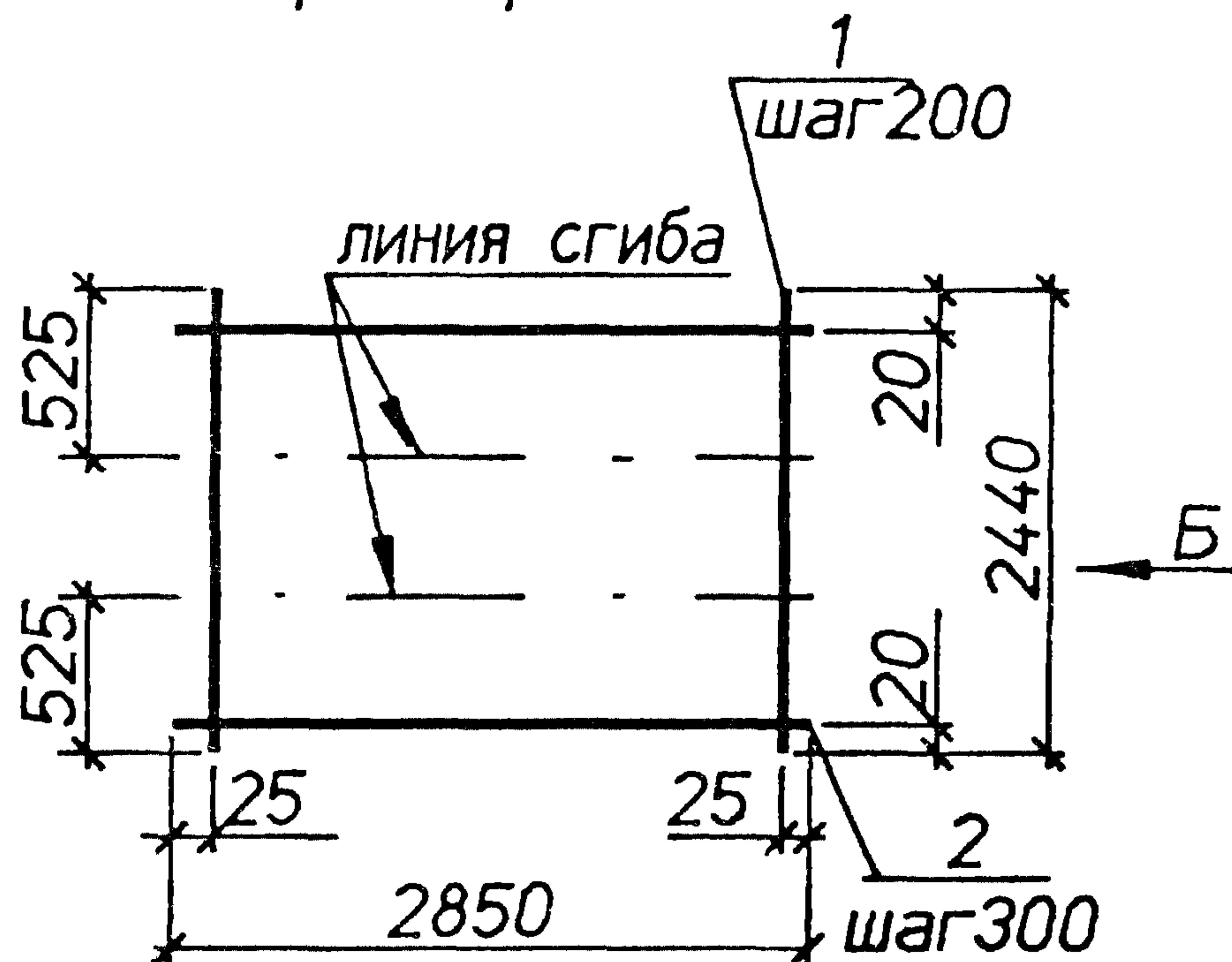
Сетка С8-25;С8-26

Стадия	Лист	Листов
Р		1
Харьковский Промстройиниипроект		

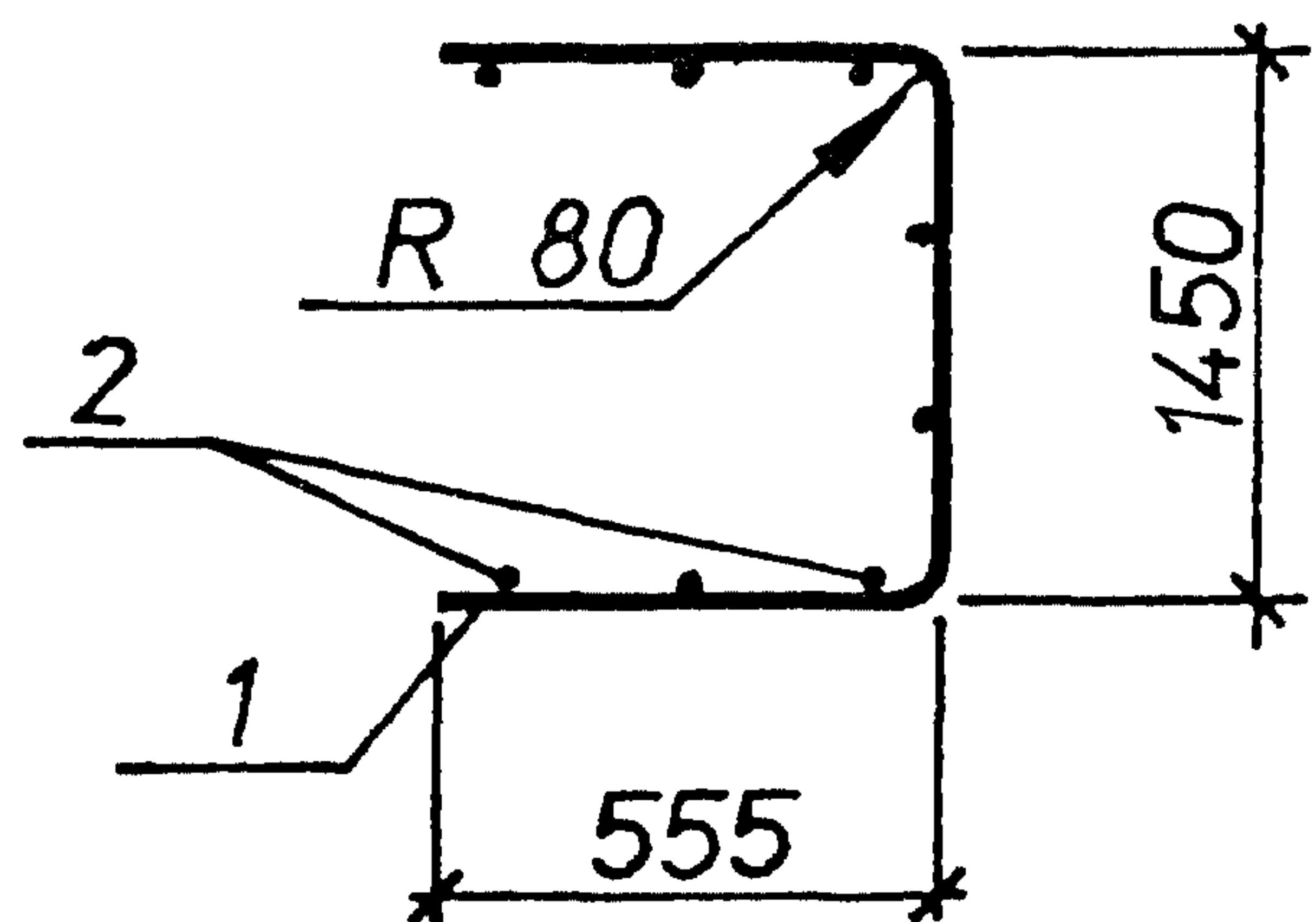
С8-27
развертка



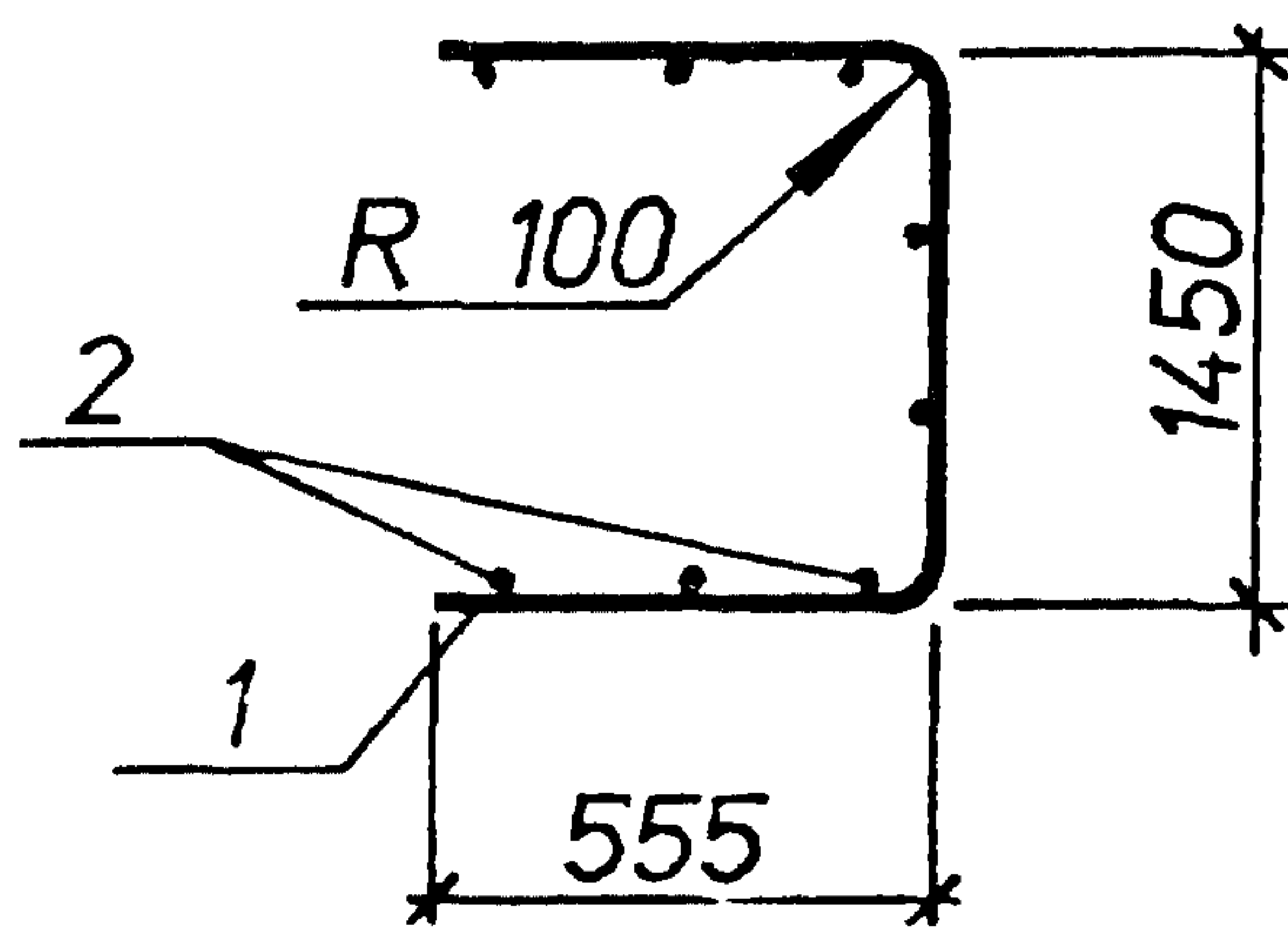
С8-28
развертка



Вид А
в согнутом виде



Вид Б
в согнутом виде



Марка	Поз.	Наименование	Кол.	Масса ед..кг	Общая масса,кг
С8-27	1	∅8AIII, L=2460	15	1,0	17,0
	2	∅4BpI, L=2850	9	0,26	
С8-28	1	∅10AIII, L=2440	15	1,5	25,0
	2	∅4BpI, L=2850	9	0,26	

Арматура классов : А-III по ГОСТ 5781-82, Bp-I по ГОСТ 6727-80.

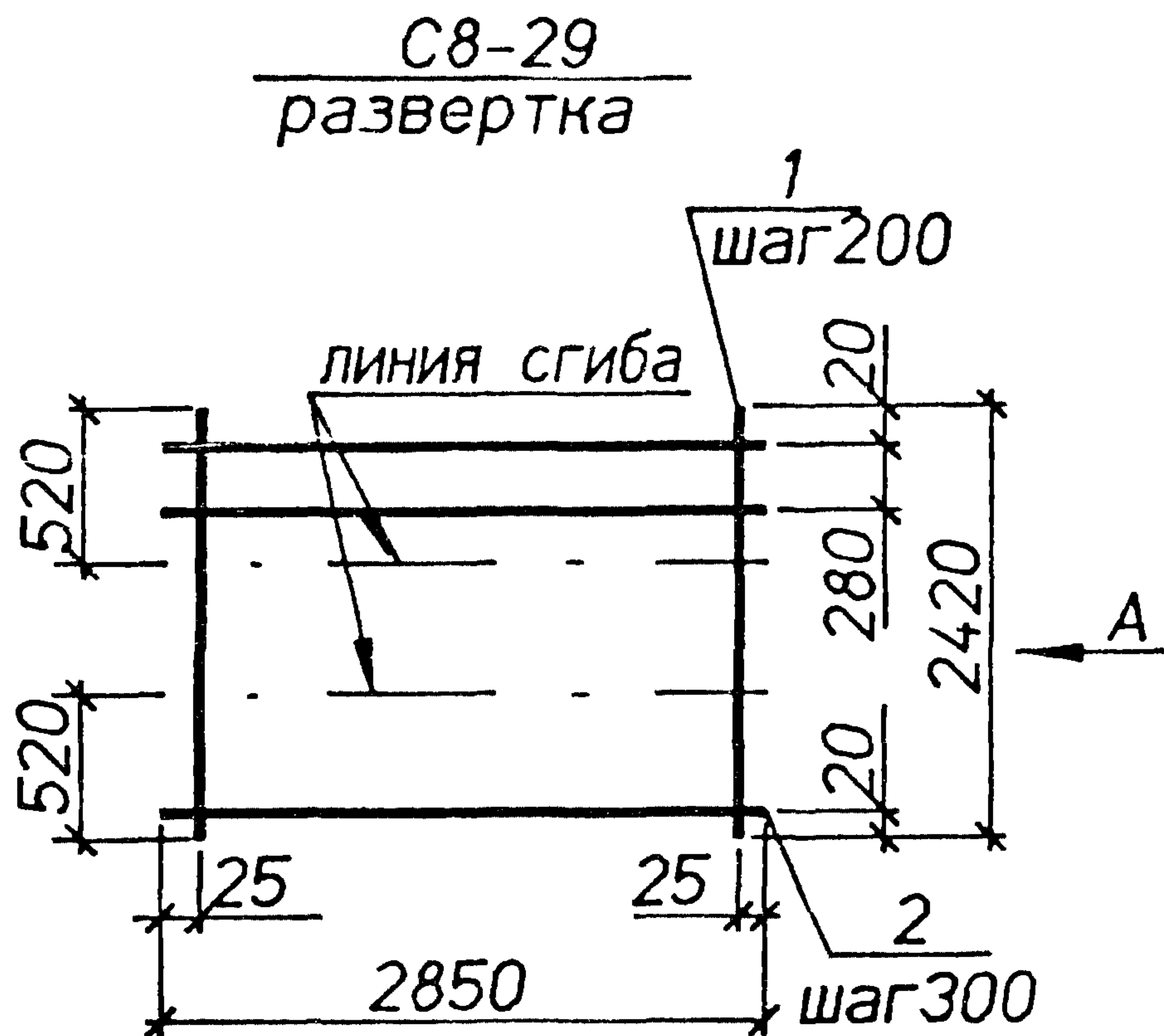
Инв.№ подл. / Подпись и дата / Взам. инв. №

Нач.отд.	Агранович	<i>[Signature]</i>
Н.контр.	Чумакова	<i>[Signature]</i>
Г.л.спец.	Коротецкий	<i>[Signature]</i>
Вед.инж.	Чумакова	<i>[Signature]</i>
Провер.	Чумакова	<i>[Signature]</i>
Разраб.	Хвостик	<i>[Signature]</i>

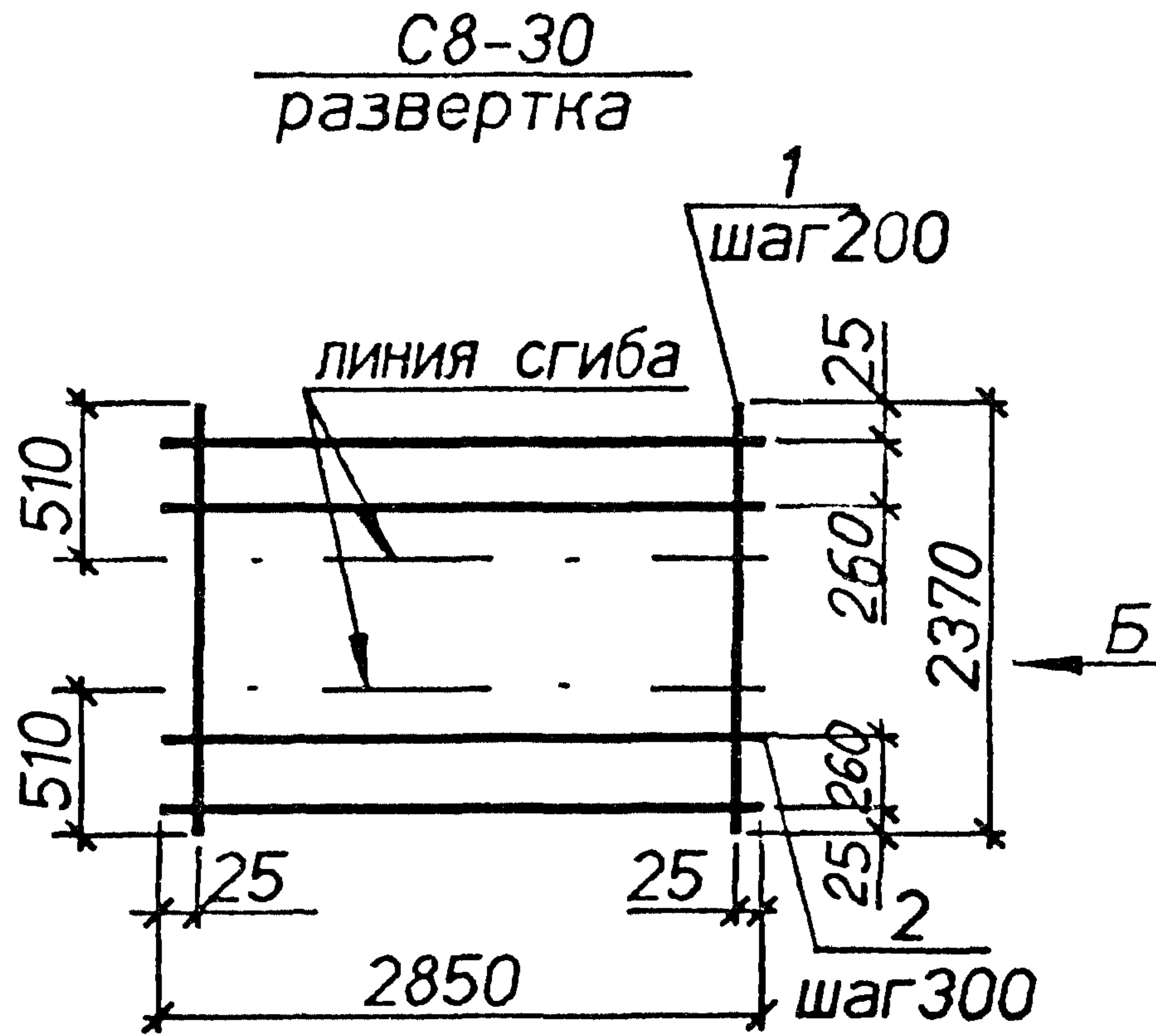
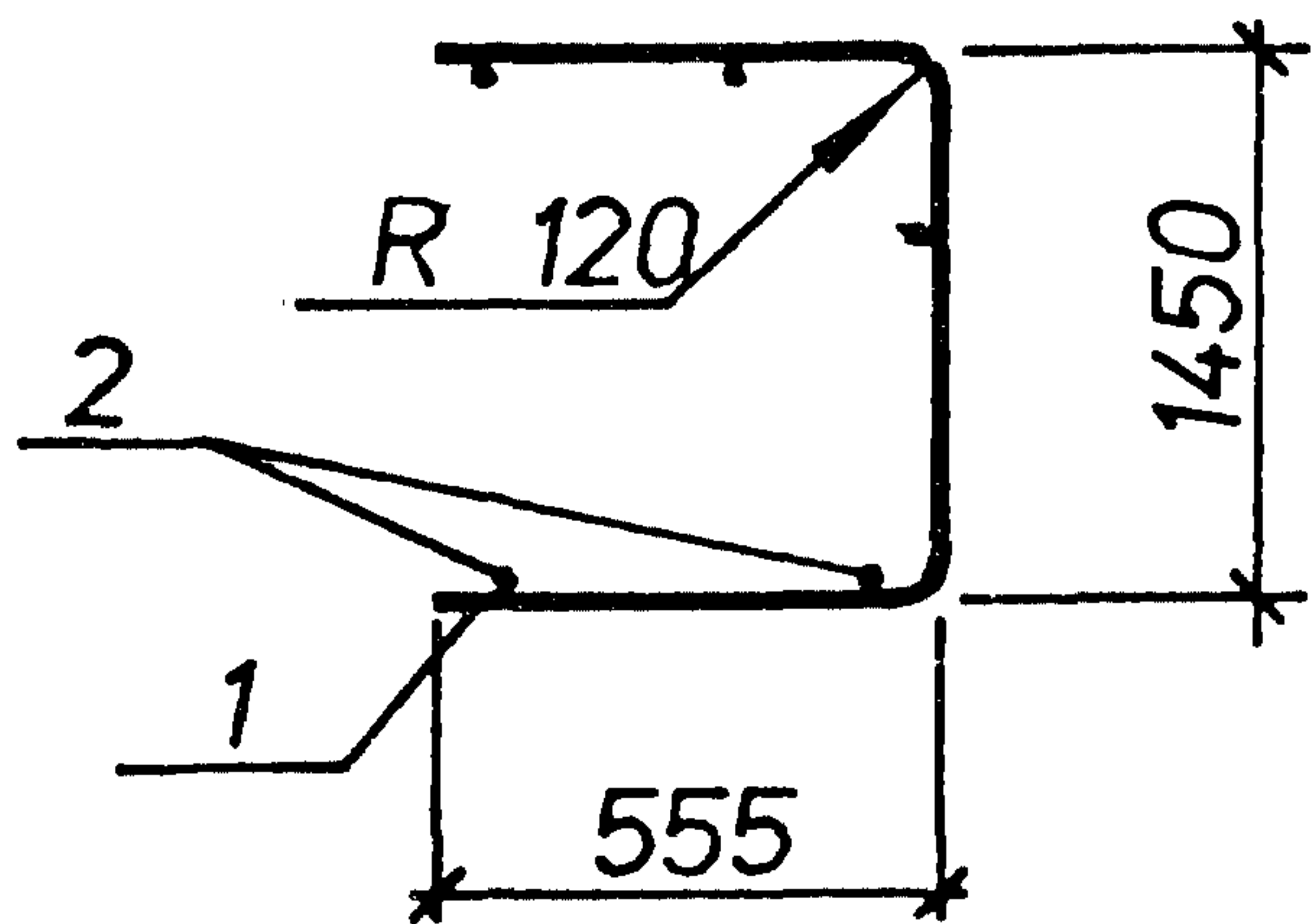
3.006.1-8.2-1-33

Сетка С8-27;С8-28

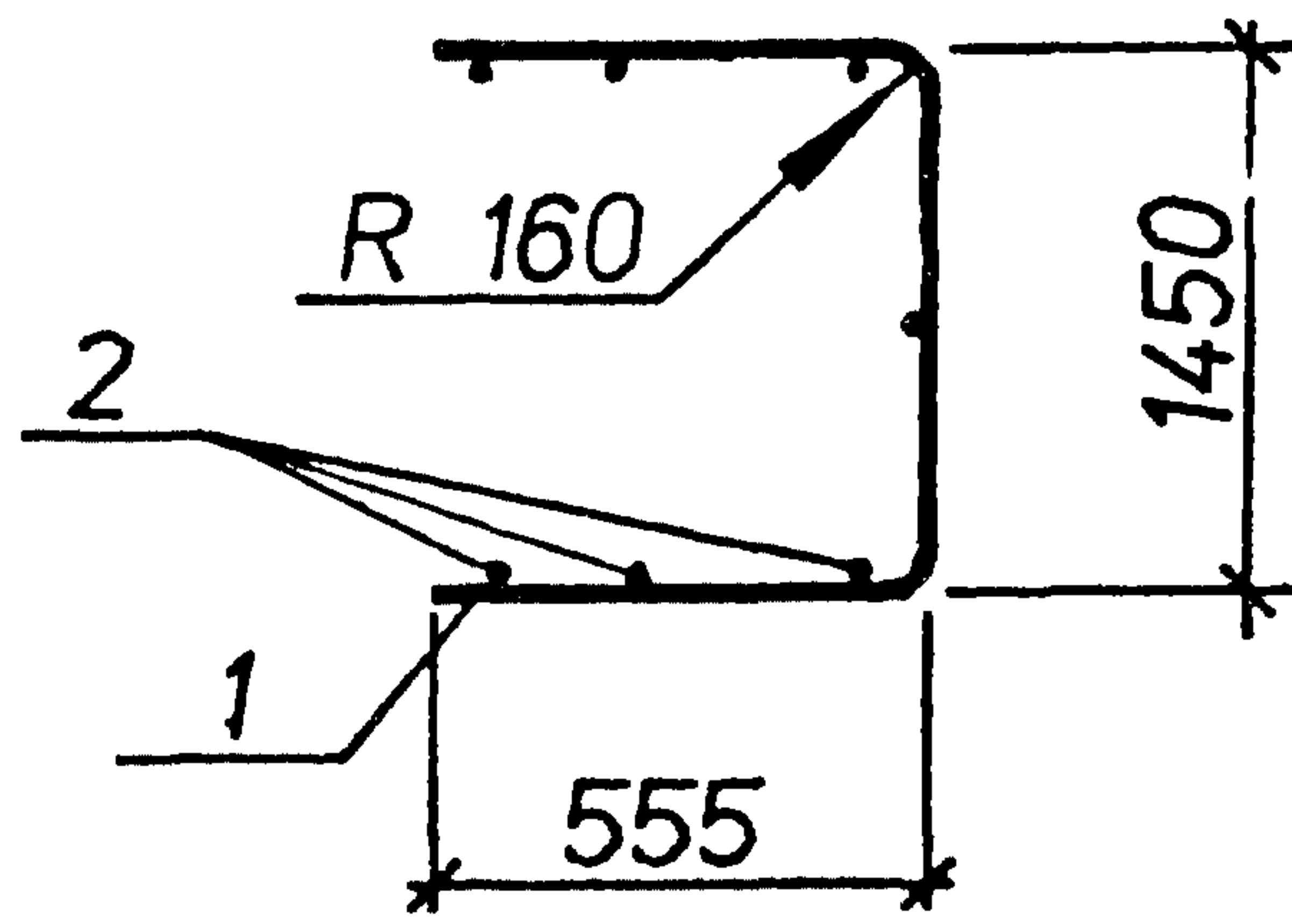
Стадия	Лист	Листов
Р		1
Харьковский Промстройинипроект		



Вид А
в согнутом виде



Вид Б
в согнутом виде



Марка	Поз.	Наименование	Кол.	Масса ед.кг	Общая масса,кг
C8-29	1	ø12 AIII, L=2420	15	2.1	35.9
	2	ø5 VрI, L=2850	9	0.41	
C8-30	1	ø16 AIII, L=2370	15	3.7	61.9
	2	ø6 AI, L=2850	9	0.63	

Арматура классов : А-I, А-III по ГОСТ 5781-82; Vр-I по ГОСТ 6727-80.

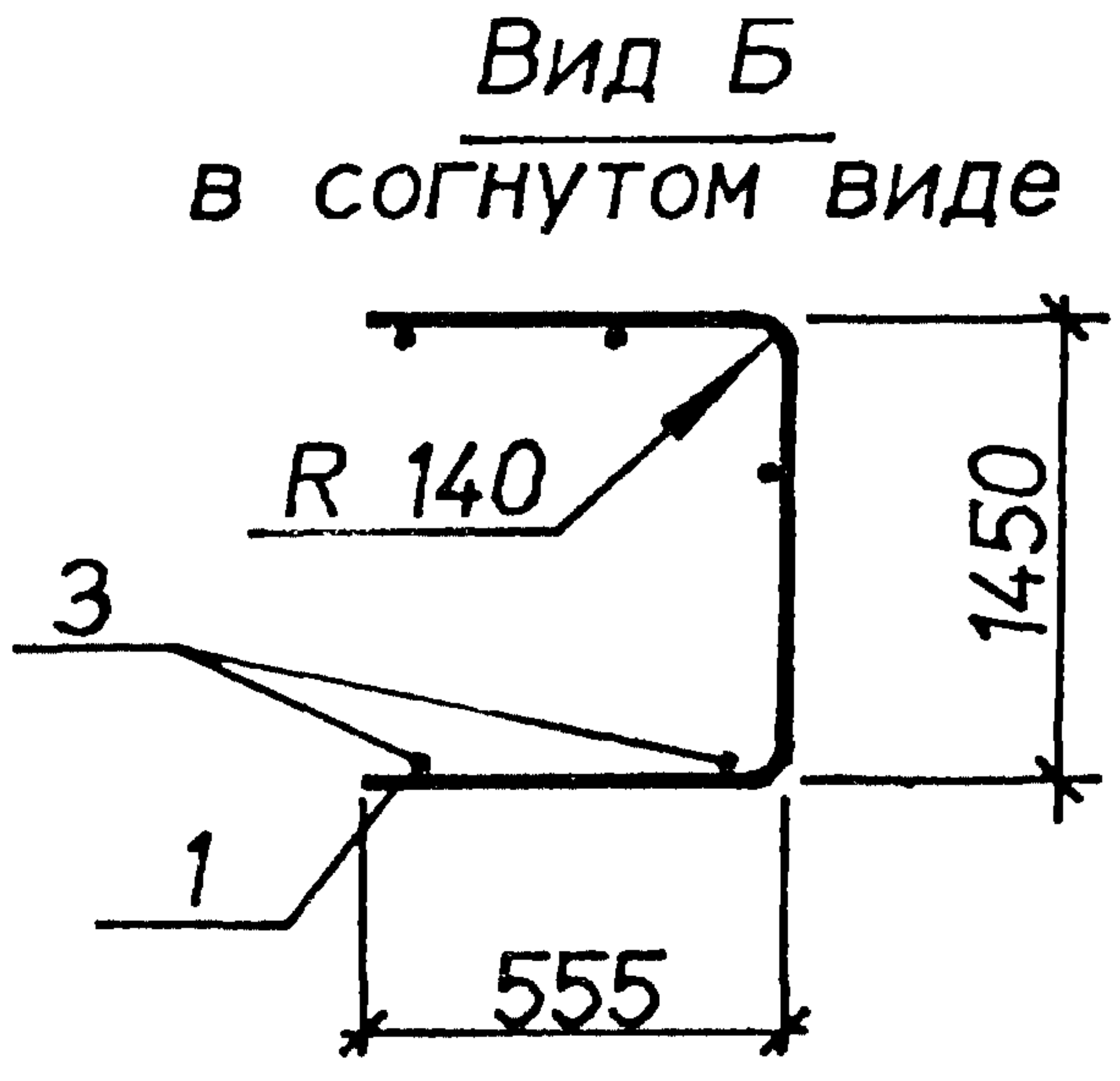
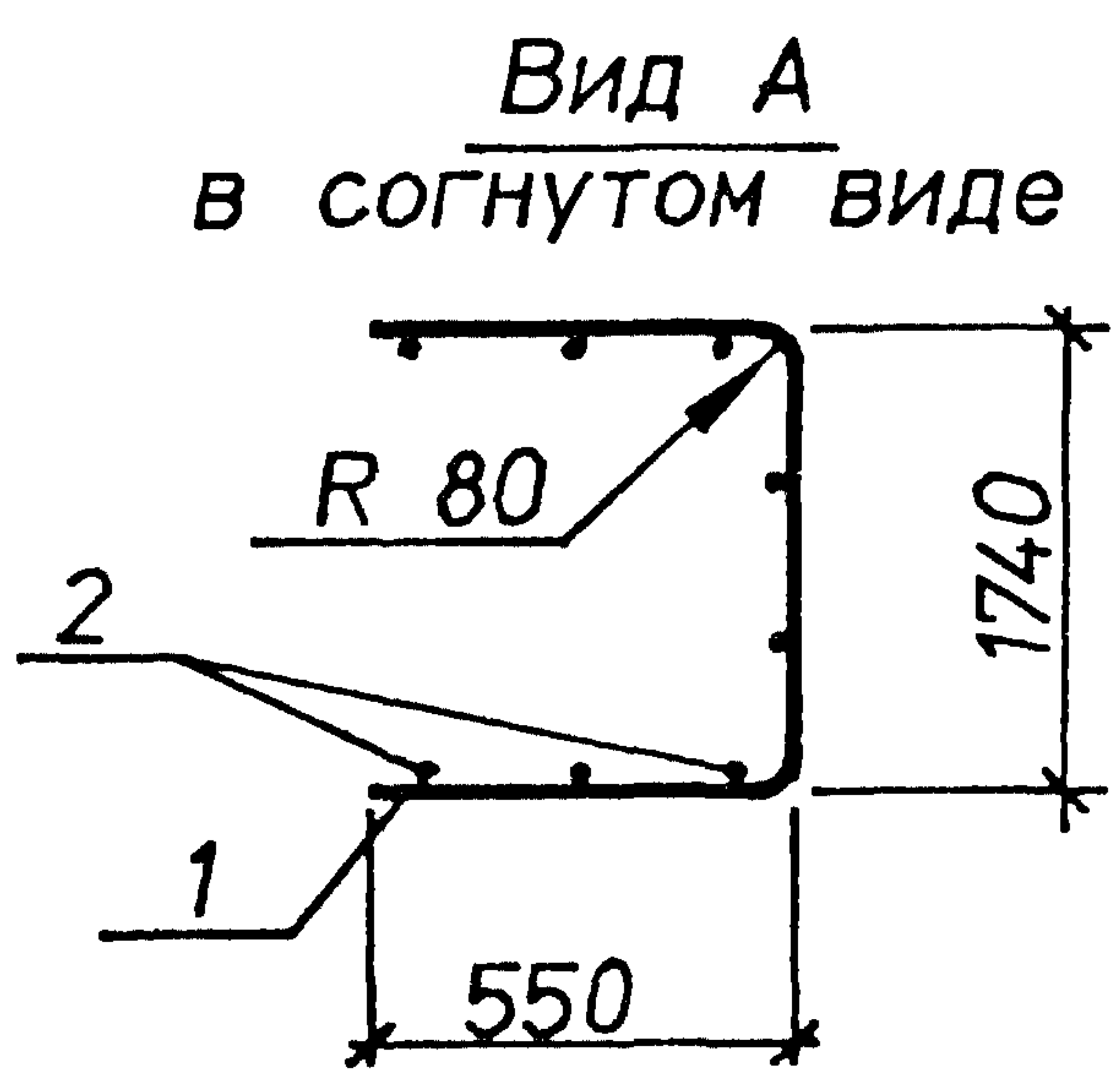
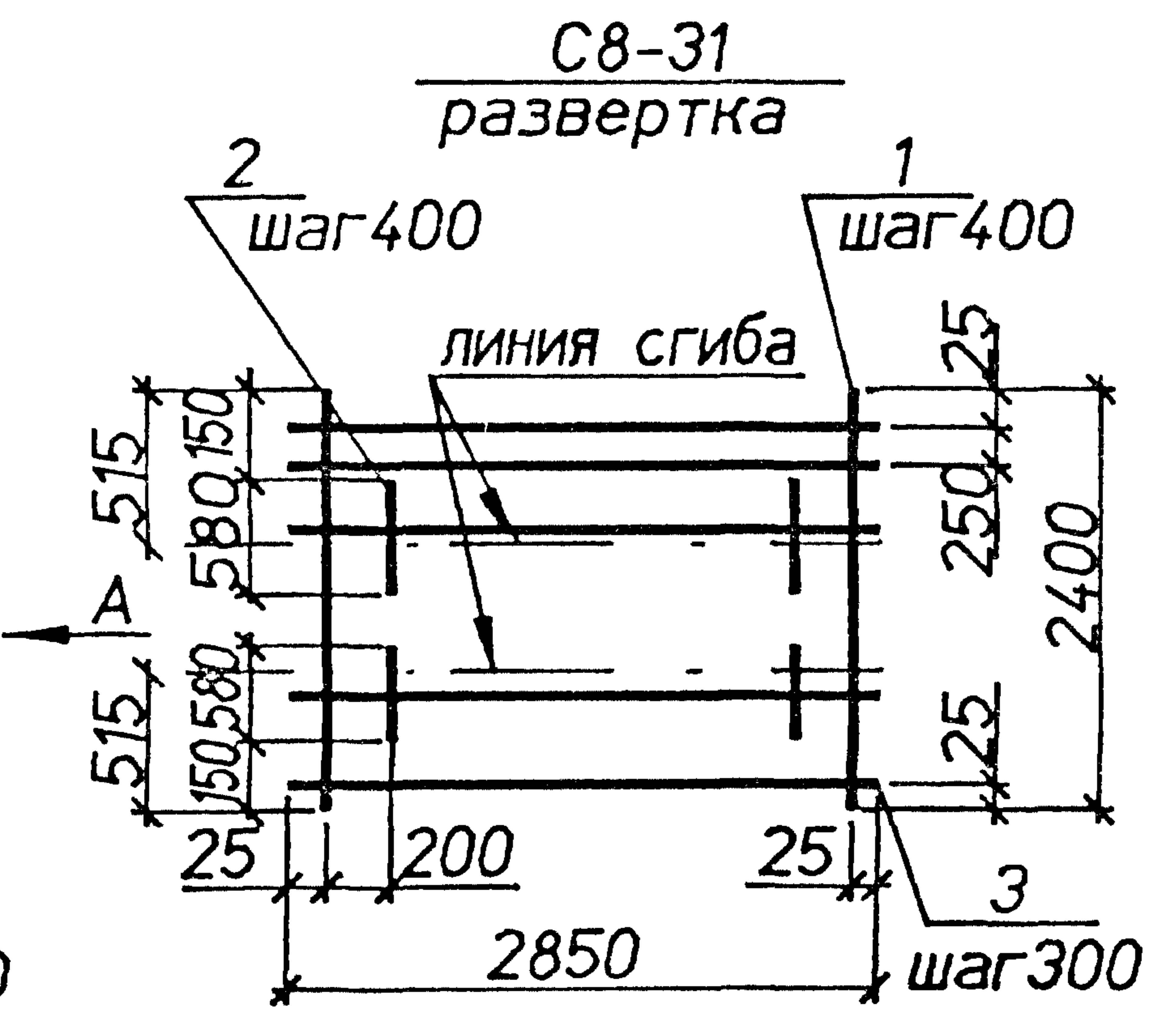
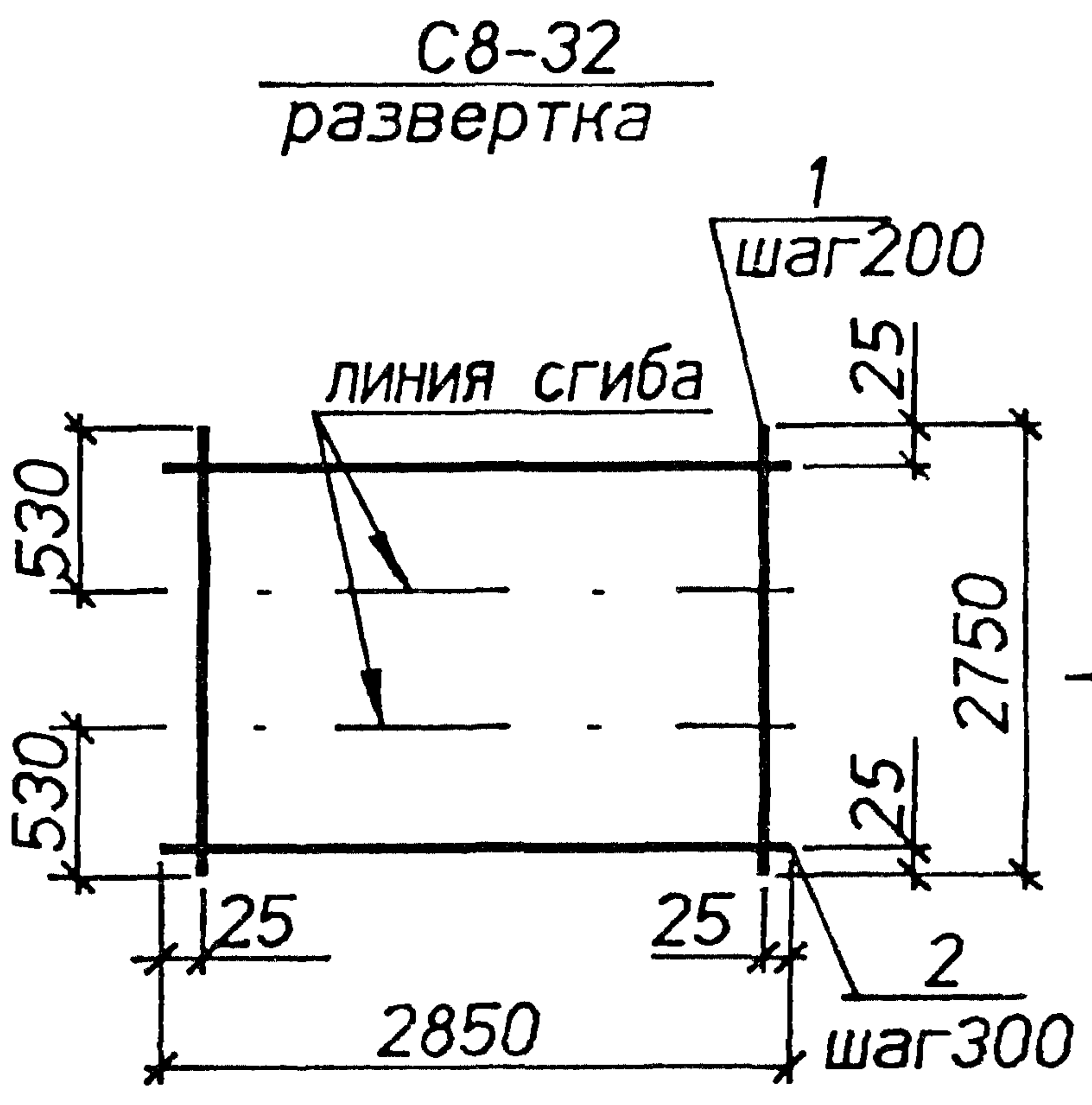
ИНВ.Н ПОДЛ. ПОДПИСЬ И ДАТА ВЗАМ.ИНВ.Н

Нач.отд.	Агранович	<i>[Signature]</i>
Н.контр.	Чумакова	<i>[Signature]</i>
Гл.спец.	Коротецкий	<i>[Signature]</i>
Вед.инж.	Чумакова	<i>[Signature]</i>
Провер.	Чумакова	<i>[Signature]</i>
Разраб.	Хвостик	<i>[Signature]</i>

3.006.1-8.2-1-34

Сетка C8-29; C8-30

Стадия	Лист	Листов
Р		1
Харьковский Промстройиниипроект		



Марка	Поз.	Наименование	Кол.	Масса ед., кг	Общая масса, кг
С8-32	1	∅8 AIII, L=2750	15	1.1	18.9
	2	∅4 ВрI, L=2850	10	0.26	
С8-31	1	∅14 AIII, L=2400	8	2.9	38.7
	2	∅14 AIII, L=580	14	0.70	
	3	∅6 A I, L=2850	10	0.63	

Арматура классов : А-I, А-III по ГОСТ 5781-82, Вр-I по ГОСТ 6727-80.

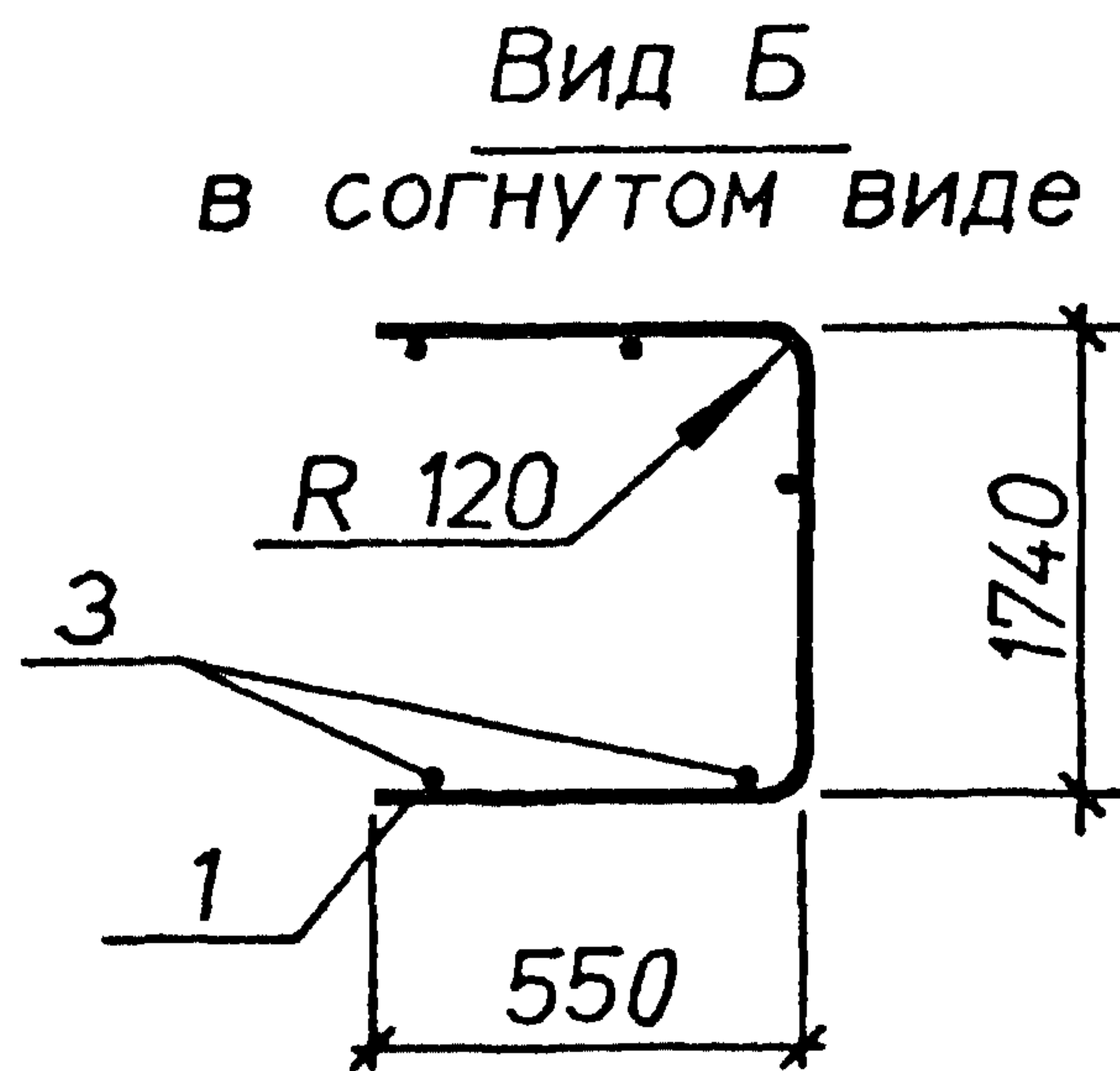
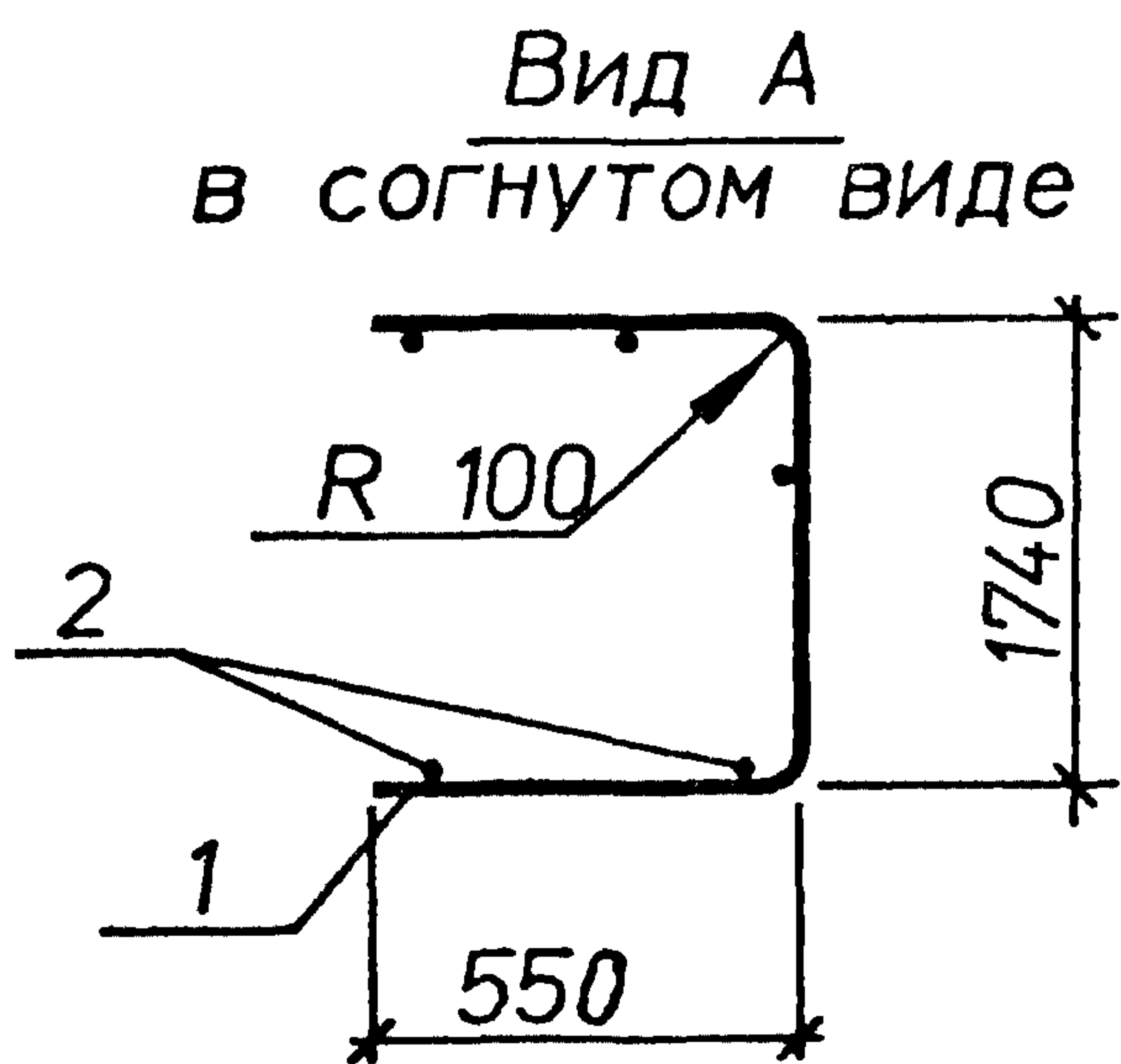
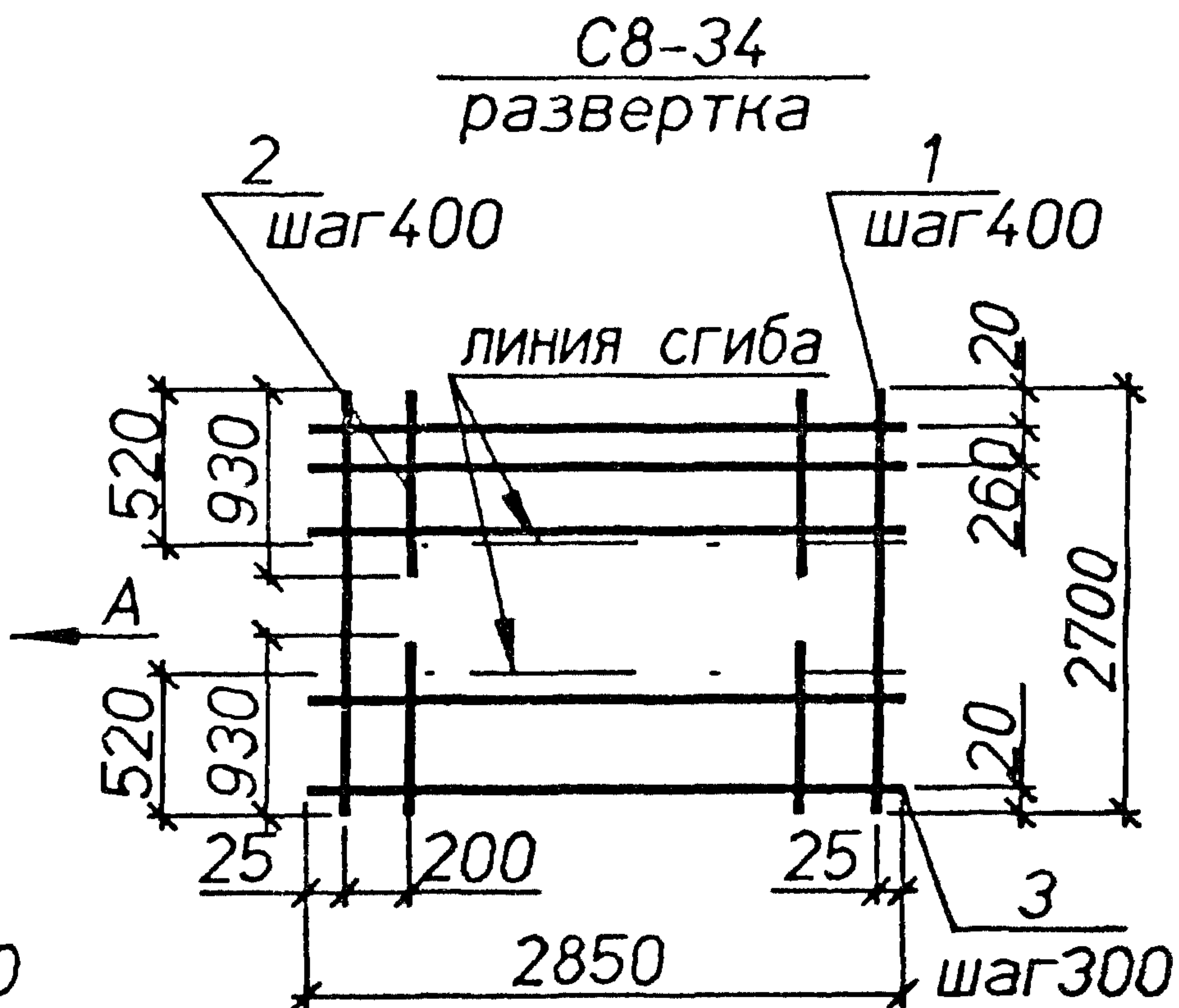
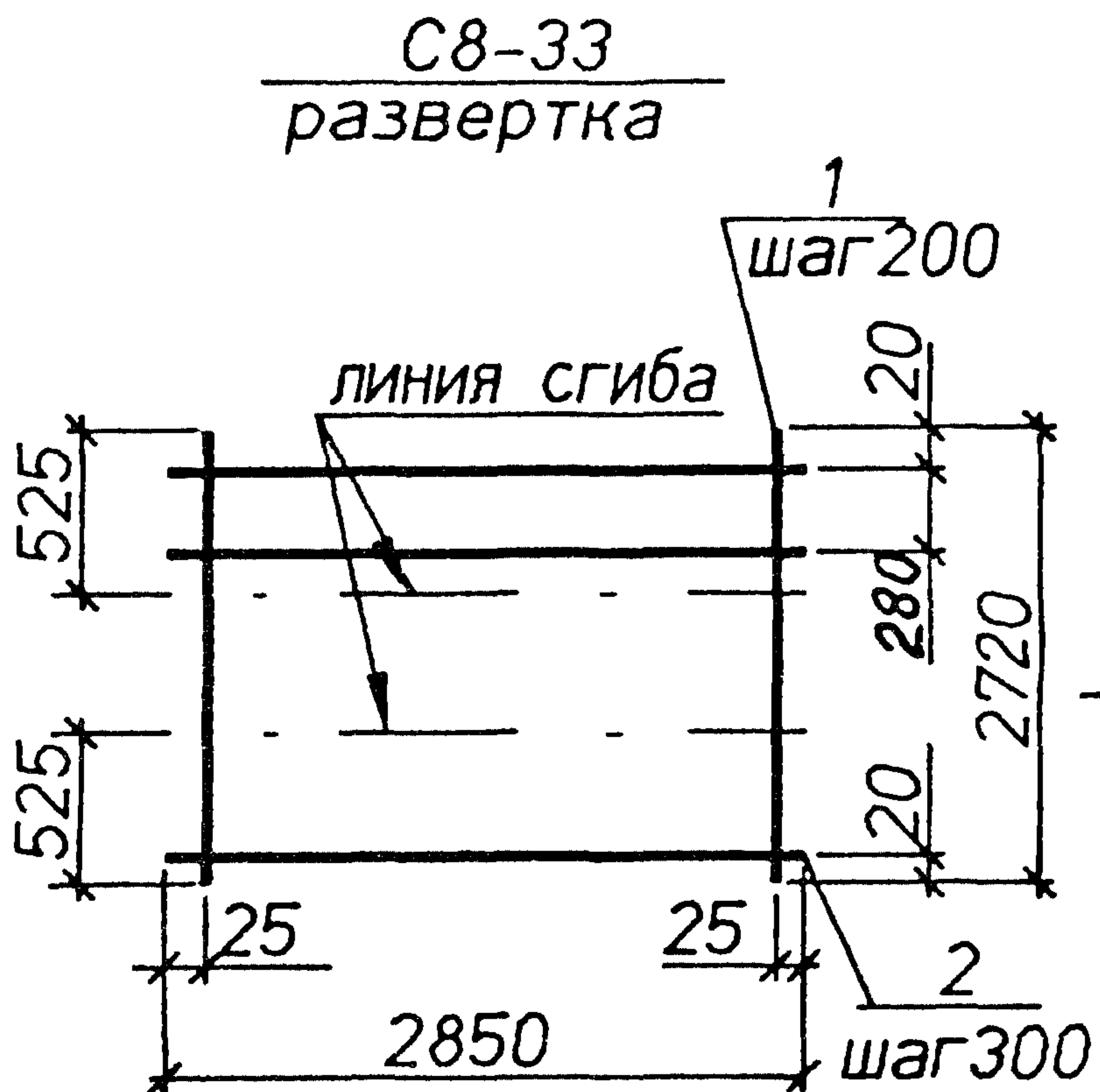
Инв. N подл. Подпись и дата Взам. инв. N

Нач. отд.	Агранович	<i>[Signature]</i>
Н. контр.	Чумакова	<i>[Signature]</i>
Гл. спец.	Коротецкий	<i>[Signature]</i>
Вед. инж.	Чумакова	<i>[Signature]</i>
Провер.	Чумакова	<i>[Signature]</i>
Разраб.	Хвостик	<i>[Signature]</i>

3.006.1-8.2-1-35

Стадия	Лист	Листов
Р		1

Сетка С8-31; С8-32 Харьковский Промстройинипроект



Марка	Поз.	Наименование	Кол.	Масса ед., кг	Общая масса, кг
С8-33	1	∅10AIII, L=2720	15	1,7	28,0
	2	∅4BpI, L=2850	10	0,26	
С8-34	1	∅12AIII, L=2700	8	2,4	34,9
	2	∅12AIII, L=930	14	0,83	
	3	∅5BpI, L=2850	10	0,41	

Арматура классов : А-III по ГОСТ 5781-82, Bp-I по ГОСТ 6727-80.

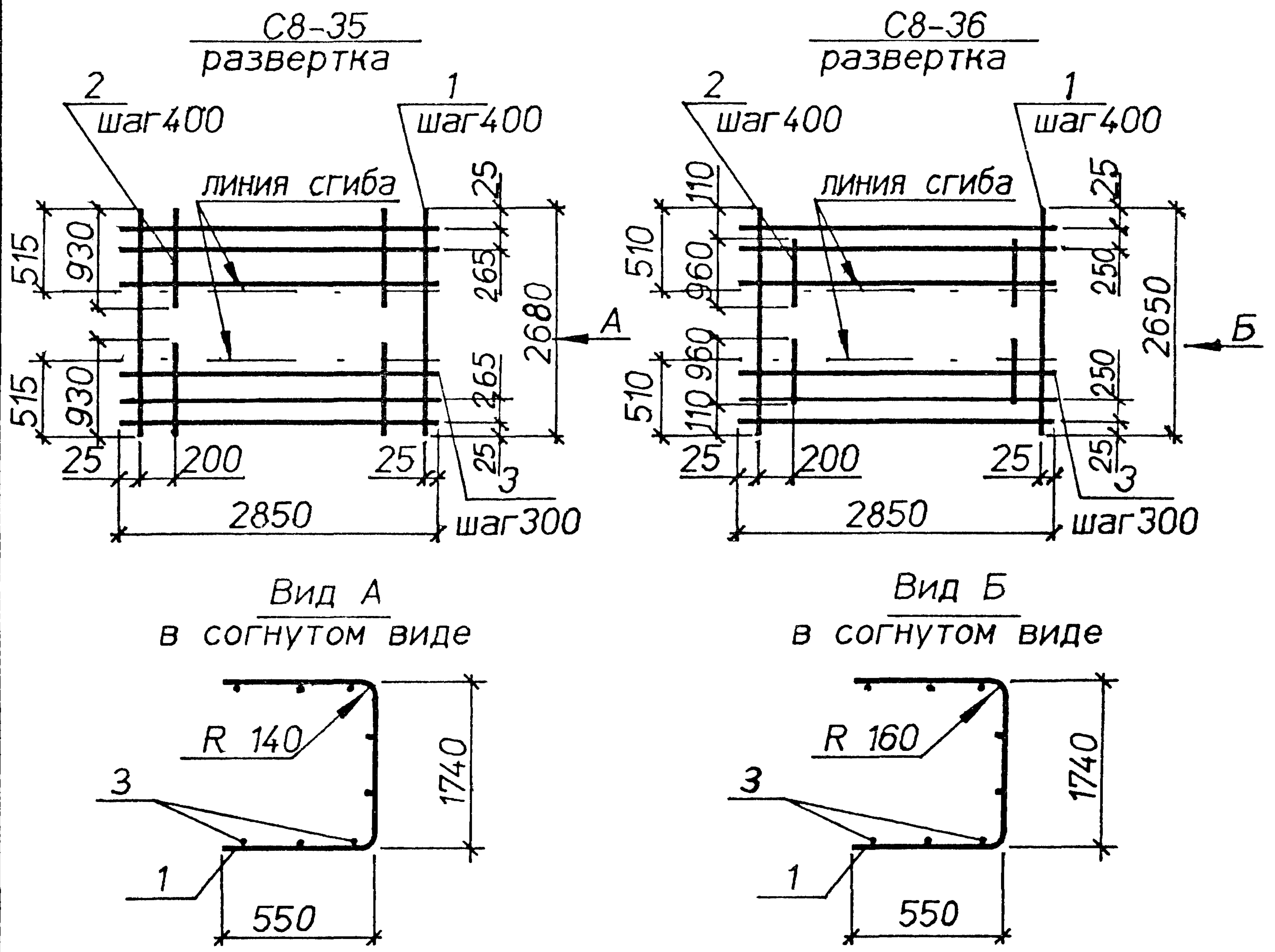
ИНВ.И ПОДП. ПОДПИСЬ И ДАТА ВЗАИМ.ИНВ.И

Нач.отд.	Агранович	<i>[Signature]</i>
Н.контр.	Чумакова	<i>[Signature]</i>
Гл.спец.	Коротецкий	<i>[Signature]</i>
Вед.инж.	Чумакова	<i>[Signature]</i>
Провер.	Чумакова	<i>[Signature]</i>
Разраб.	Хвостик	<i>[Signature]</i>

3.006.1-8.2-1-36

Сетка С8-33;С8-34

Стадия	Лист	Листов
Р		1
Харьковский Промстройиниипроект		



Марка	Поз.	Наименование	Кол.	Масса ед., кг	Общая масса кг
С8-35	1	∅14 AIII, L=2680	8	3.2	48.1
	2	∅14 AIII, L=930	14	1.1	
	3	∅6 AI, L=2850	10	0.63	
С8-36	1	∅16 AIII, L=2650	8	4.2	61.2
	2	∅16 AIII, L=960	14	1.5	
	3	∅6 AI, L=2850	10	0.63	

Арматура классов А-I, А-III по ГОСТ 5781-82 .

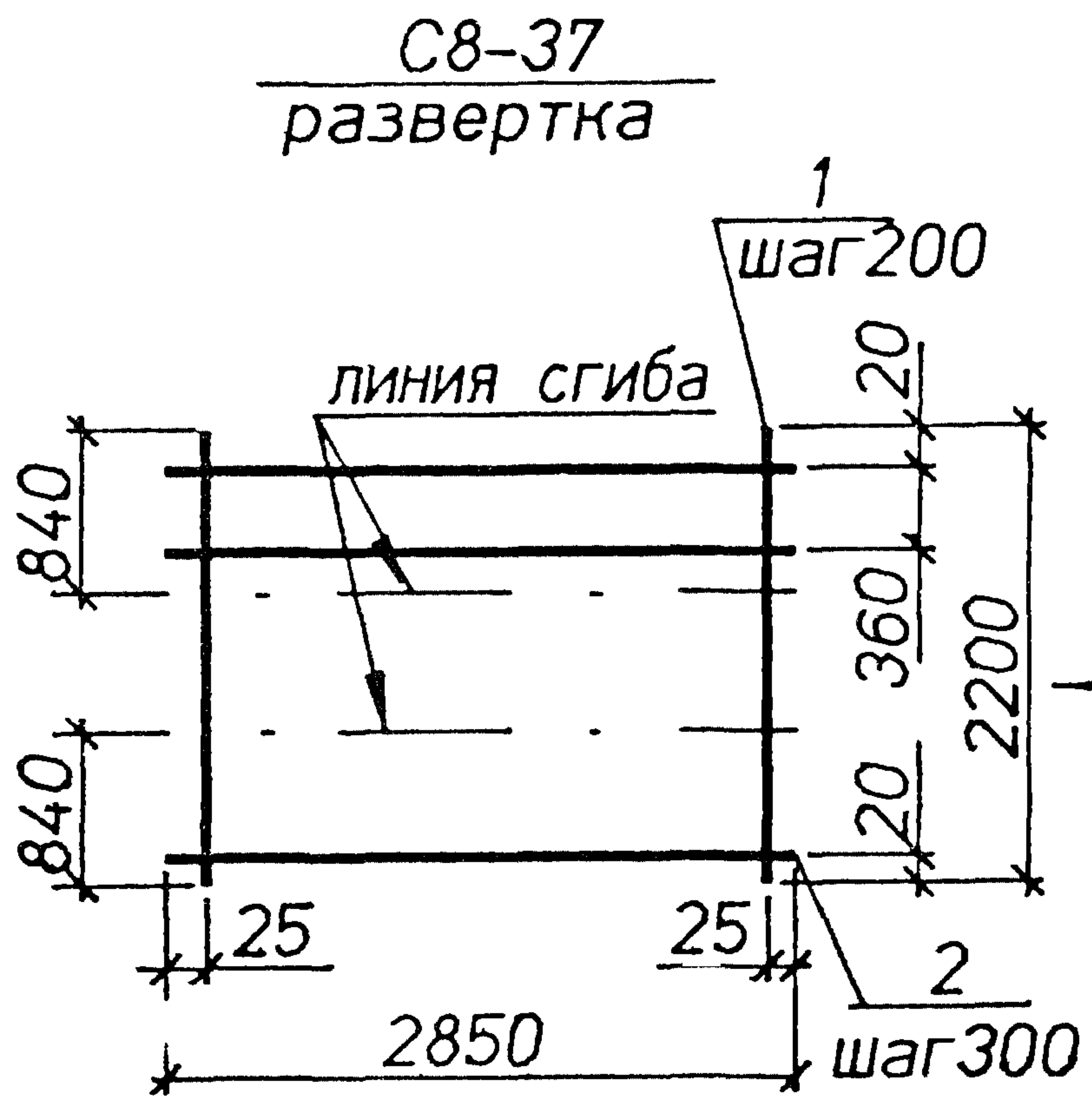
ИНВ.И ПОДП. ПОДПИСЬ И ДАТА В ЗАМ. ИНВ.И

Нач.отд.	Агранович	<i>[Signature]</i>
Н.контр.	Чумакова	<i>[Signature]</i>
Г.п. спец.	Коротецкий	<i>[Signature]</i>
Вед. инж.	Чумакова	<i>[Signature]</i>
Провер.	Чумакова	<i>[Signature]</i>
Разраб.	Хвостик	<i>[Signature]</i>

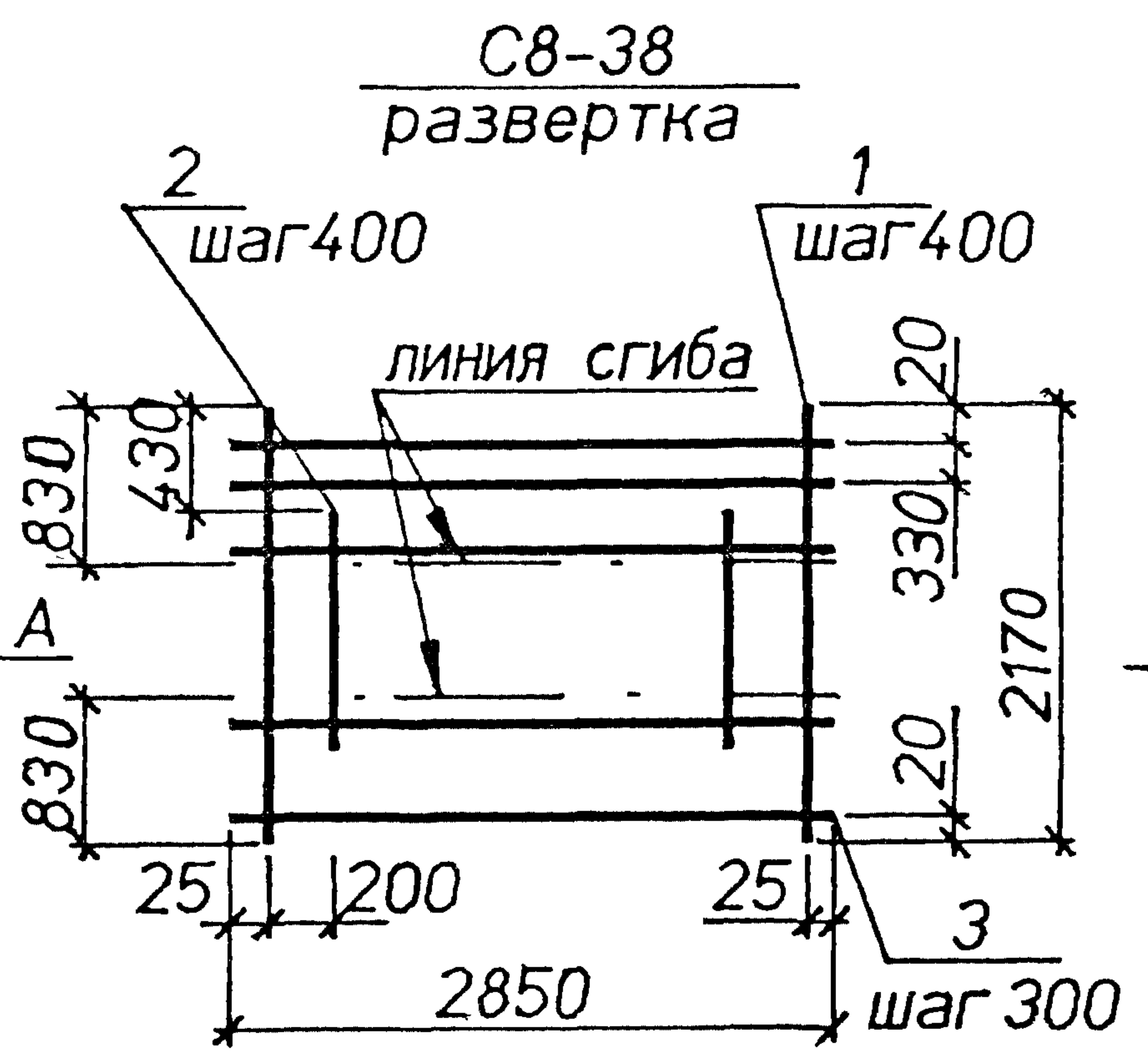
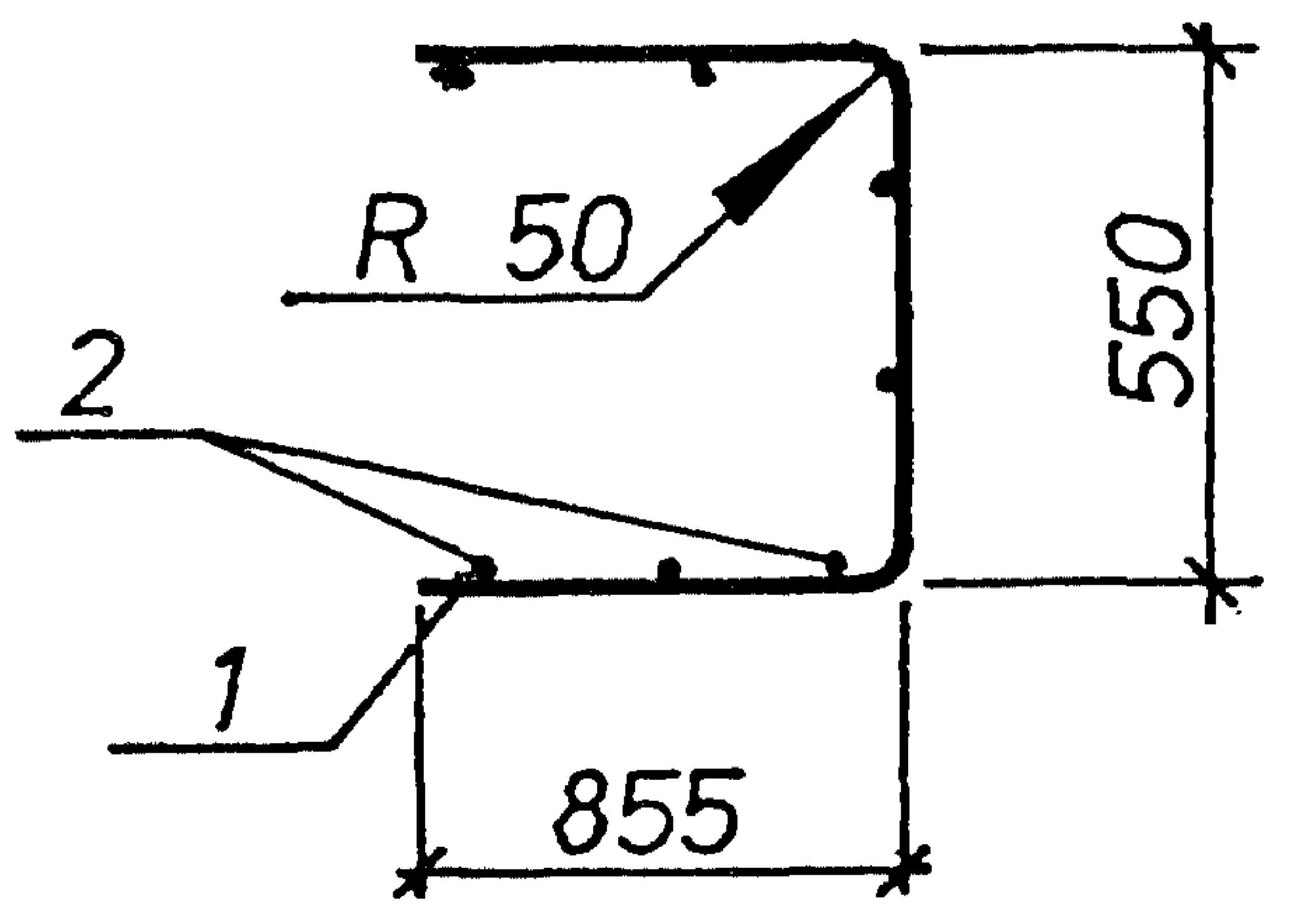
3.006.1-8.2-1-37

Сетка С8-35; С8-36

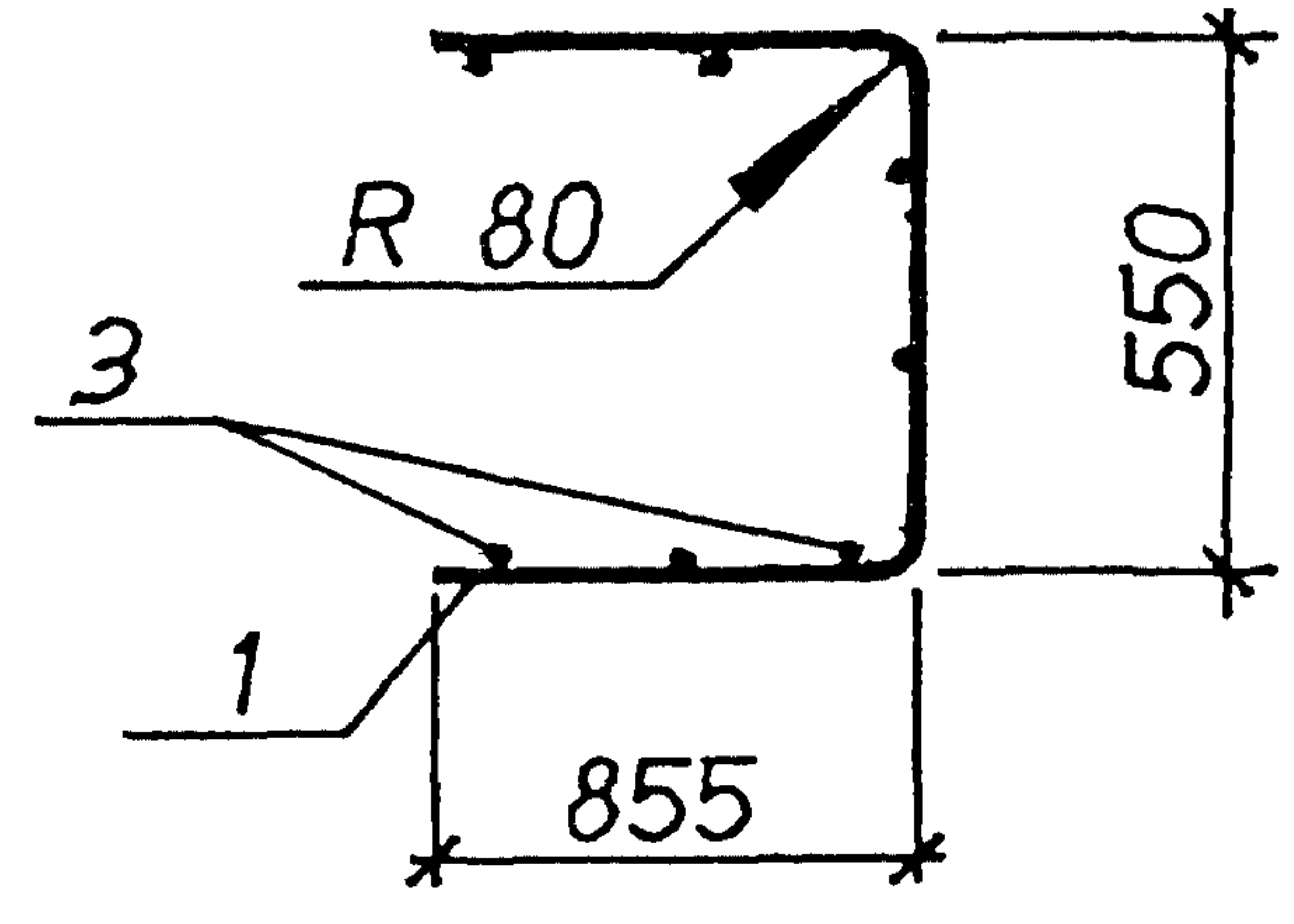
Стадия	Лист	Листов
Р		1
Харьковский Промстройниипроект		



Вид А
в согнутом виде



Вид Б
в согнутом виде

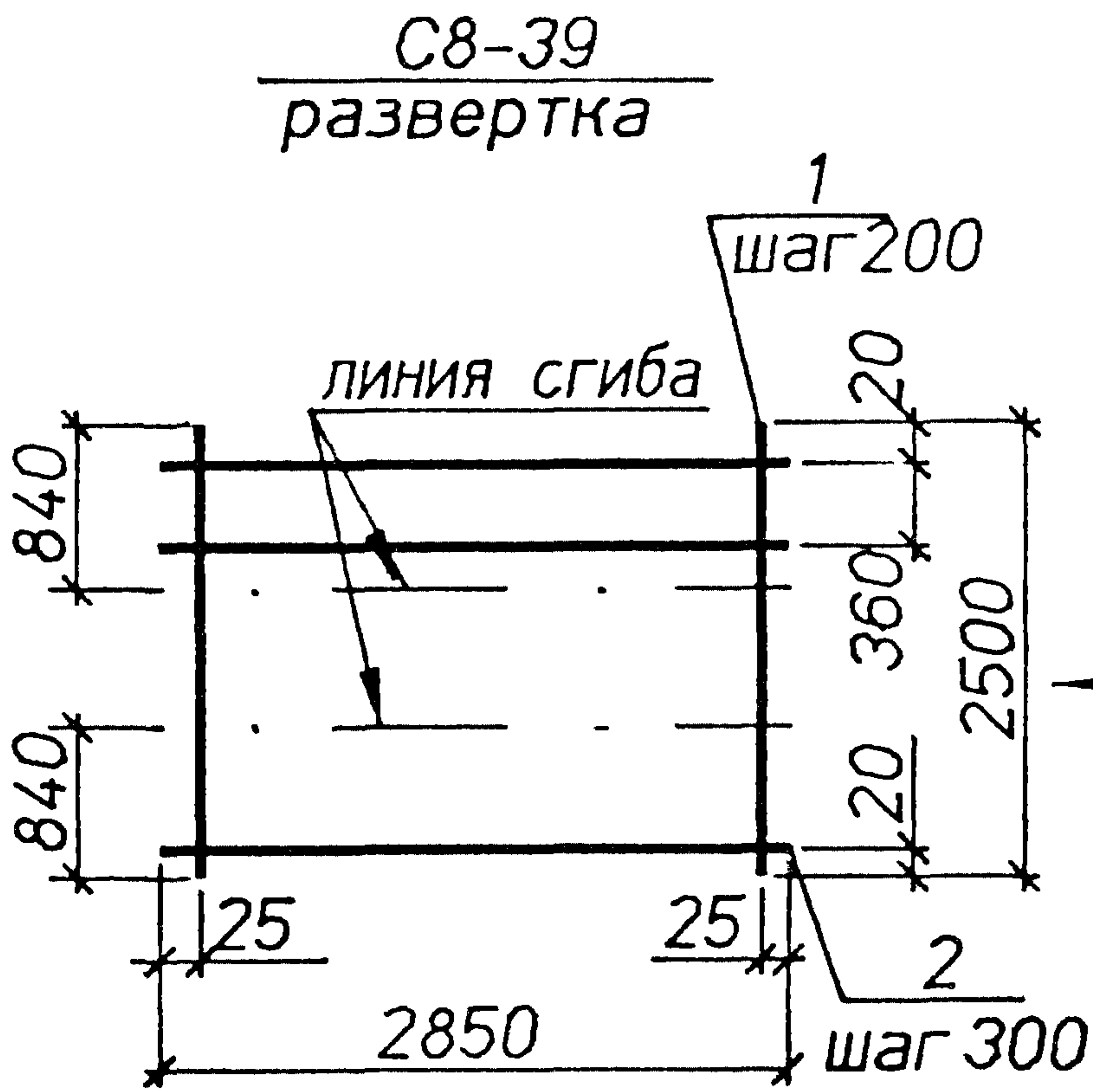


Марка	Поз.	Наименование	Кол.	Масса ед.,кг	Общая масса,кг
С8-37	1	ø5VpI, L=2200	15	0.32	6.8
	2	ø4VpI, L=2850	8	0.26	
С8-38	1	ø8AIII, L=2170	8	0.86	12.5
	2	ø8AIII, L=1300	7	0.51	
	3	ø4VpI, L=2850	7	0.26	

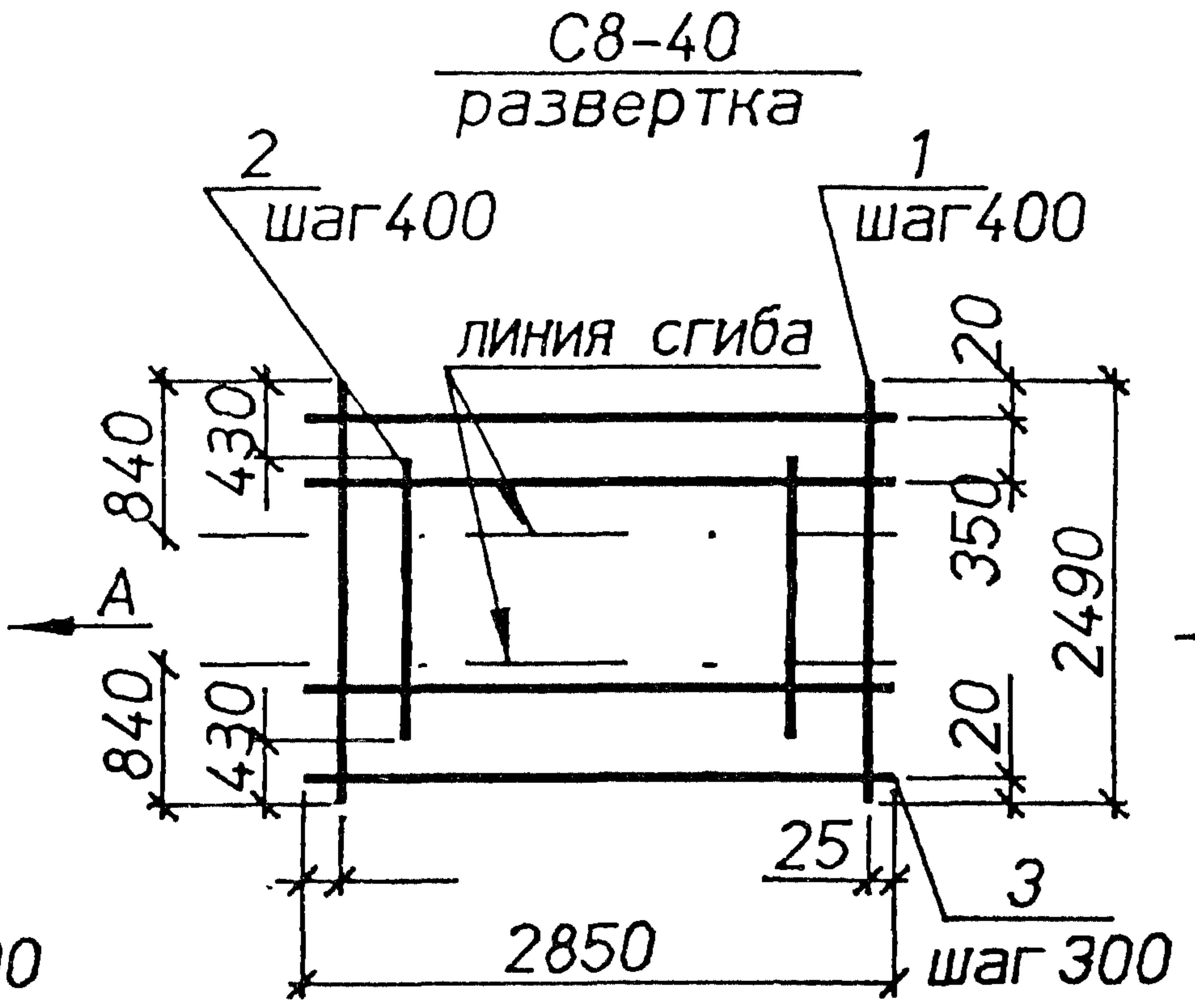
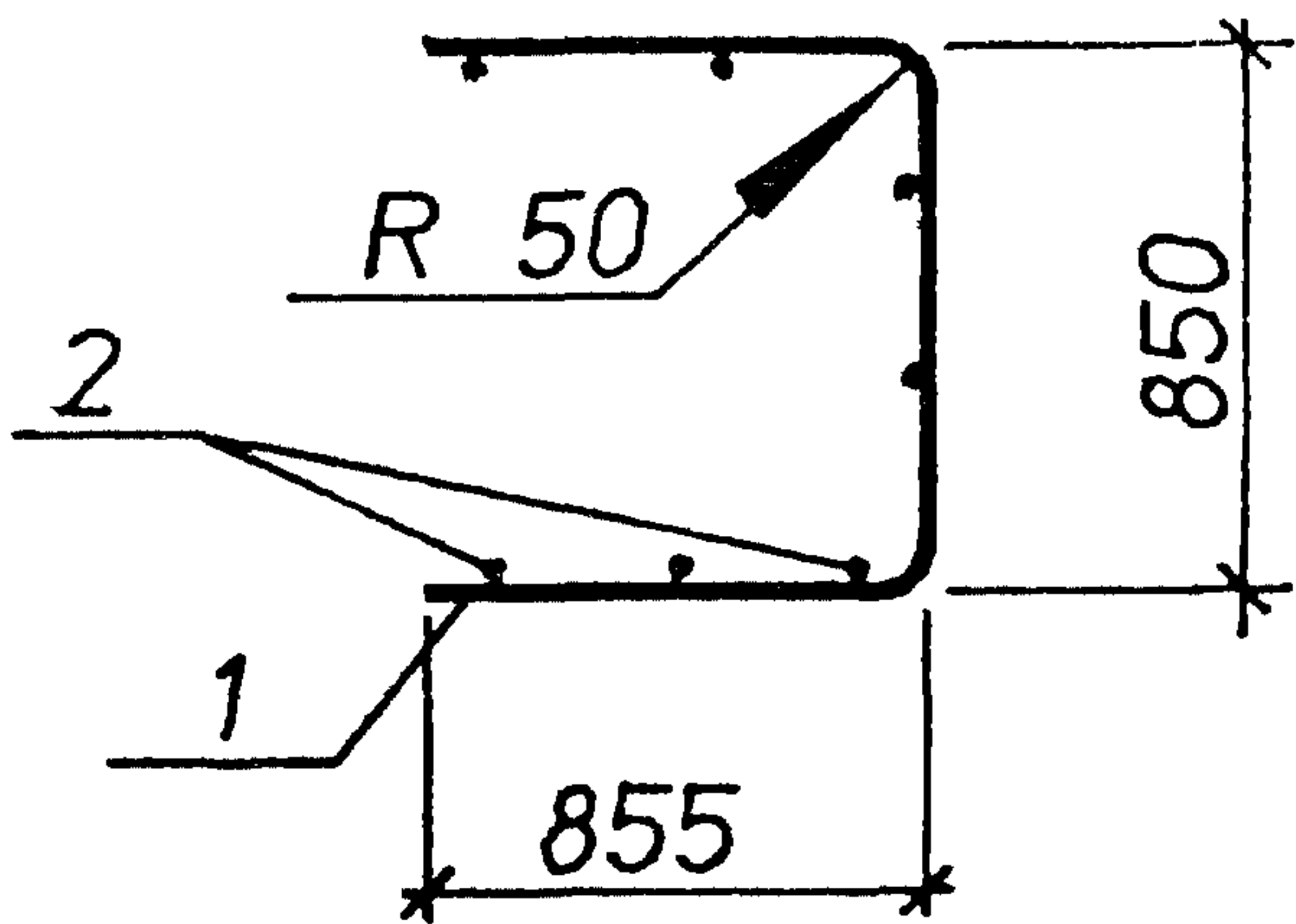
Арматура классов : А-III по ГОСТ 5781-82, Vp-I по ГОСТ 6727-80.

Инв.№ подл. / Подпись и дата / Взам.инв.№

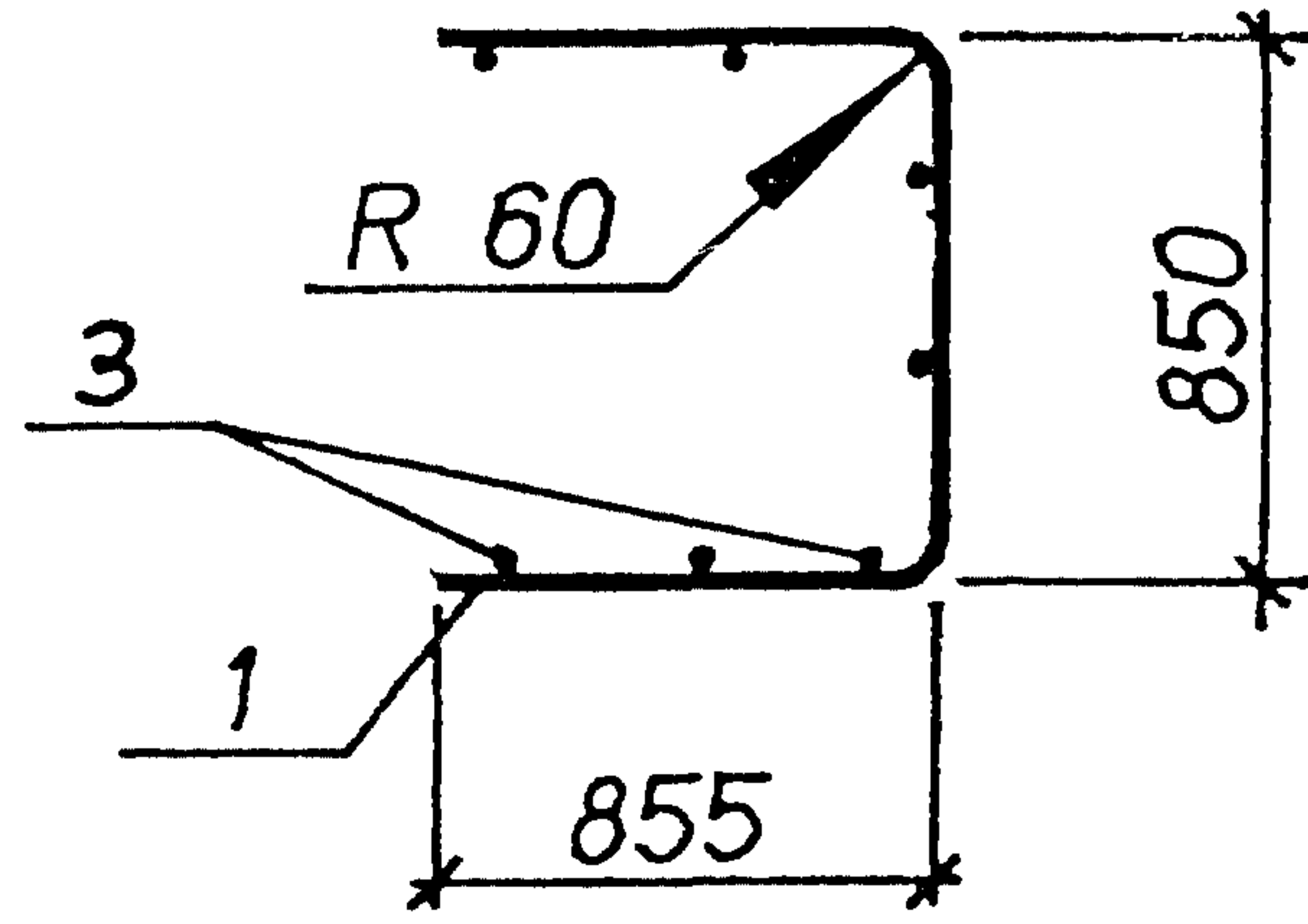
Нач.отд.	Агранович	<i>[Signature]</i>	3.006.1-8.2-1-38	Стадия	Лист	Листов
Н.контр.	Чумакова	<i>[Signature]</i>		Р		1
Гл.спец.	Коротецкий	<i>[Signature]</i>		Сетка С8-37;С8-38		
Вед.инж.	Чумакова	<i>[Signature]</i>				
Провер.	Чумакова	<i>[Signature]</i>				
Разраб.	Хвостик	<i>[Signature]</i>	Харьковский Промстройиниипроект			



Вид А
в согнутом виде



Вид Б
в согнутом виде



Марка	Поз.	Наименование	Кол.	Масса ед.кг	Общая масса кг
С8-39	1	ø5Vpr, L=2500	15	0,36	7,8
	2	ø4Vpr, L=2850	9	0,26	
С8-40	1	ø6AIII, L=2490	8	0,55	9,3
	2	ø6AIII, L=1630	7	0,36	
	3	ø4Vpr, L=2850	9	0,26	

Арматура классов : А-III по ГОСТ 5781-82. Vр-1 по ГОСТ 6727-80.

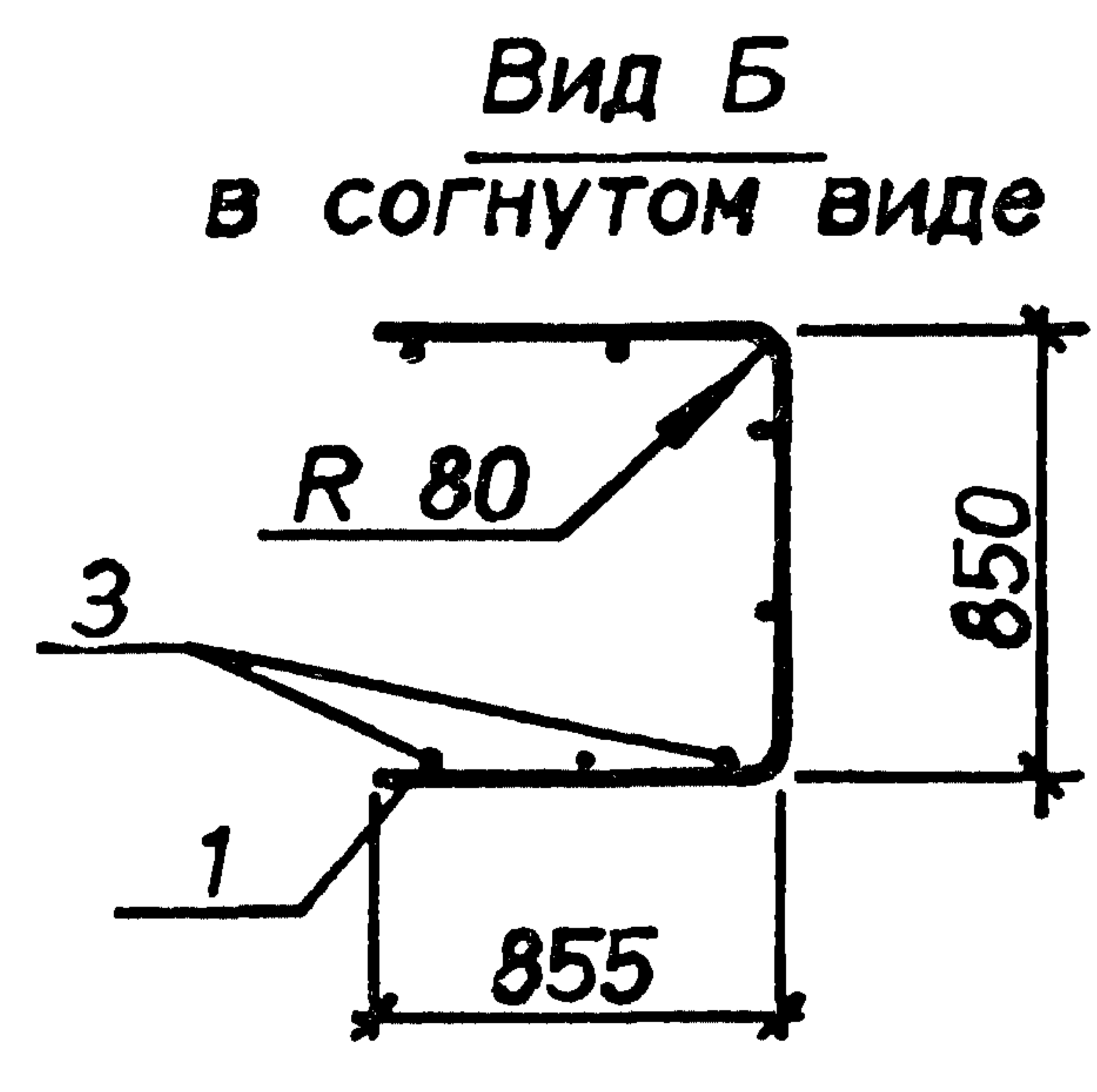
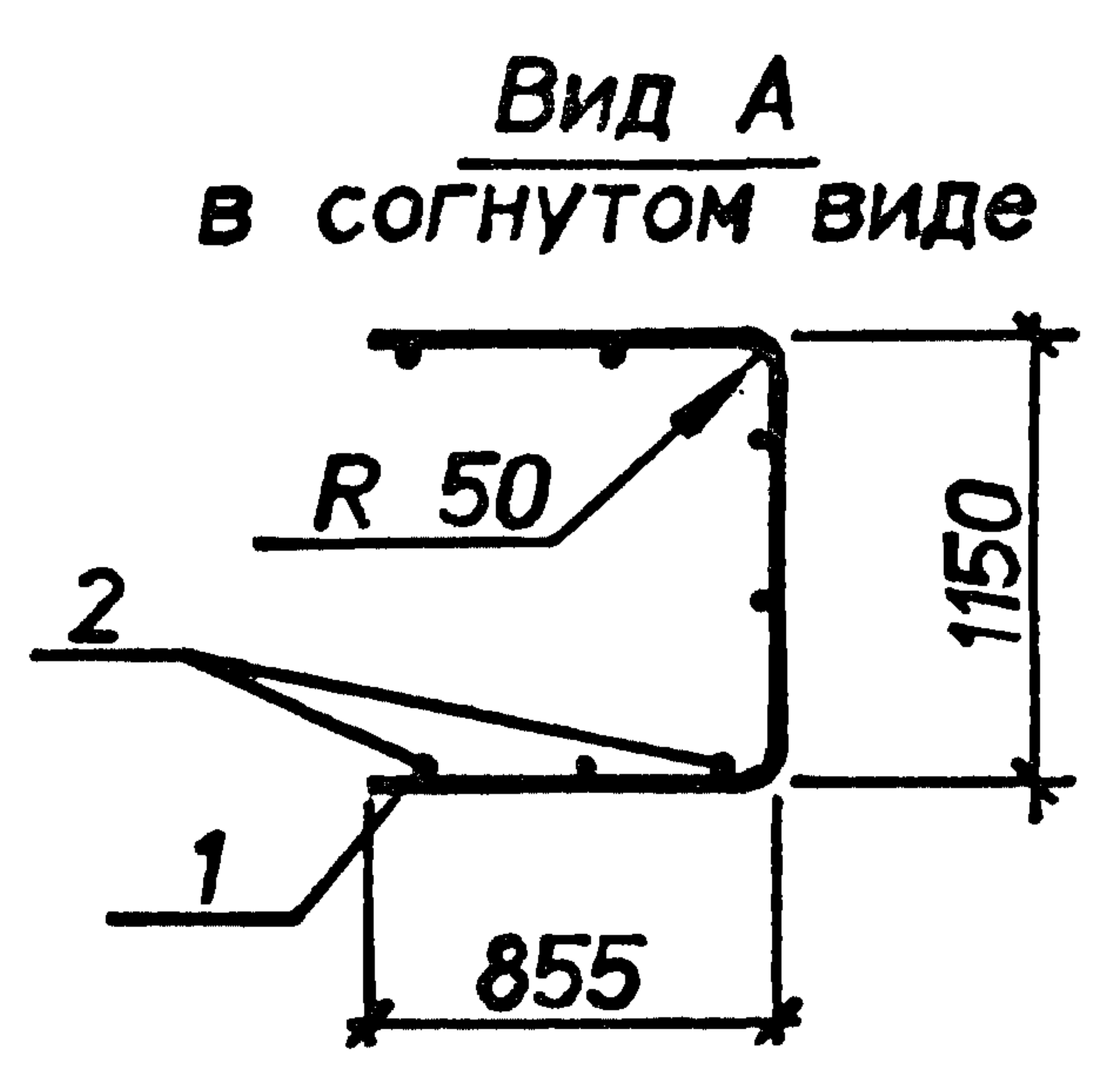
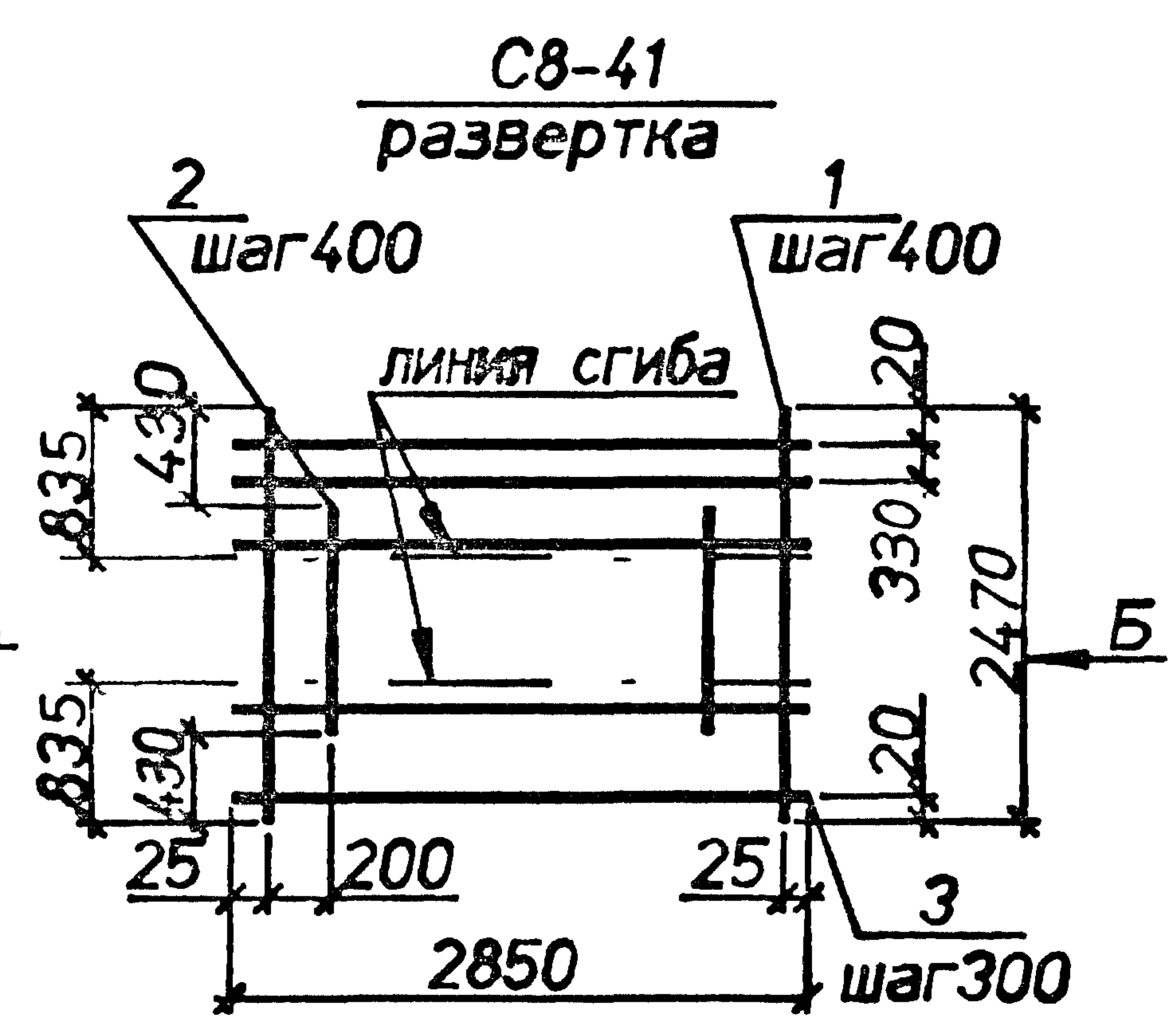
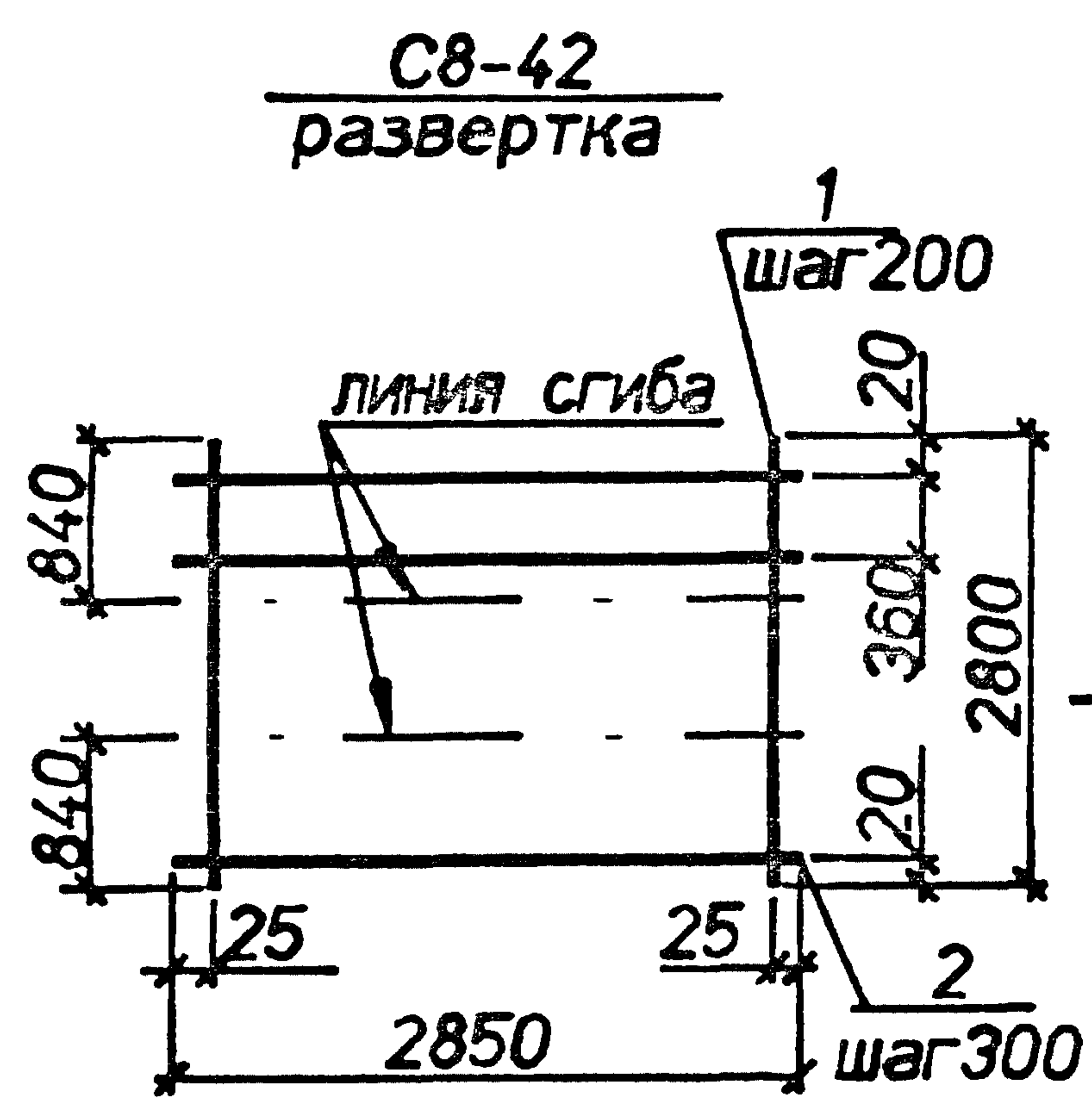
ИНВ.Н ПОДП. ПОДПИСЬ И ДАТА ВЗАМ.ИНВ.М

Нач.отд.	Агранович	<i>[Signature]</i>
Н.контр.	Чумакова	<i>[Signature]</i>
Г.л.спец.	Коротецкий	<i>[Signature]</i>
Вед.инж.	Чумакова	<i>[Signature]</i>
Провер.	Чумакова	<i>[Signature]</i>
Разраб.	Хвостик	<i>[Signature]</i>

3.006.1-8.2-1-39

Сетка С8-39;С8-40

Стадия	Лист	Листов
Р		1
Харьковский Промстройниипроект		



Марка	Поз.	Наименование	Кол.	Масса ед., кг	Общая масса кг
С8-42	1	5ВрI, L=2800	15	0.40	8.7
	2	4ВрI, L=2850	10	0.26	
С8-41	1	8AIII, L=2470	8	1.0	15.1
	2	8AIII, L=1610	7	0.64	
	3	4ВрI, L=2850	10	0.26	

Арматура классов : А-III по ГОСТ 5781-82. Вр-I по ГОСТ 6727-80.

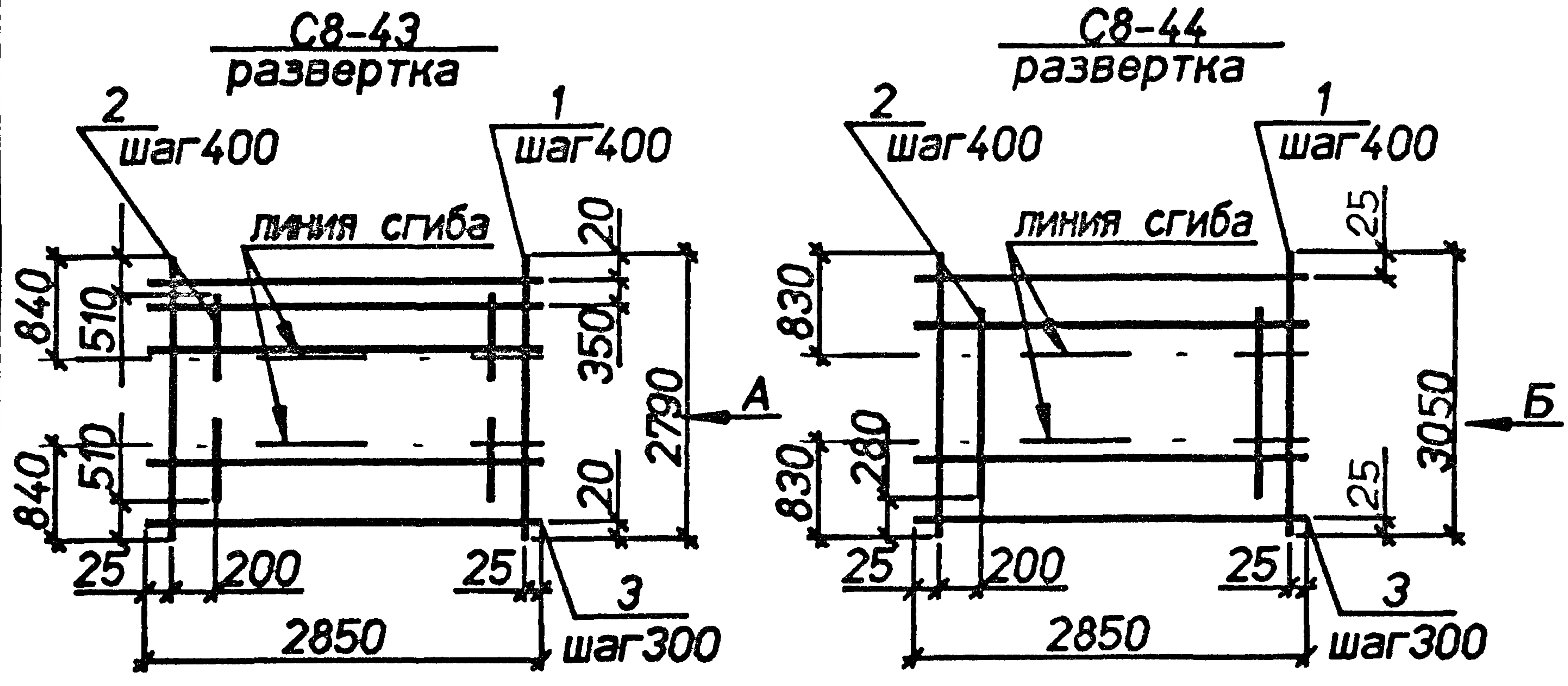
И.В.Н. голл. Подпись и дата: Взаимн.

Нач.отд.	Агранович	<i>[Signature]</i>
Н.контр.	Чумакова	<i>[Signature]</i>
Г.п.спец.	Коротешко	<i>[Signature]</i>
Вед.инж.	Чумакова	<i>[Signature]</i>
Провер.	Чумакова	<i>[Signature]</i>
Разраб.	Хвостик	<i>[Signature]</i>

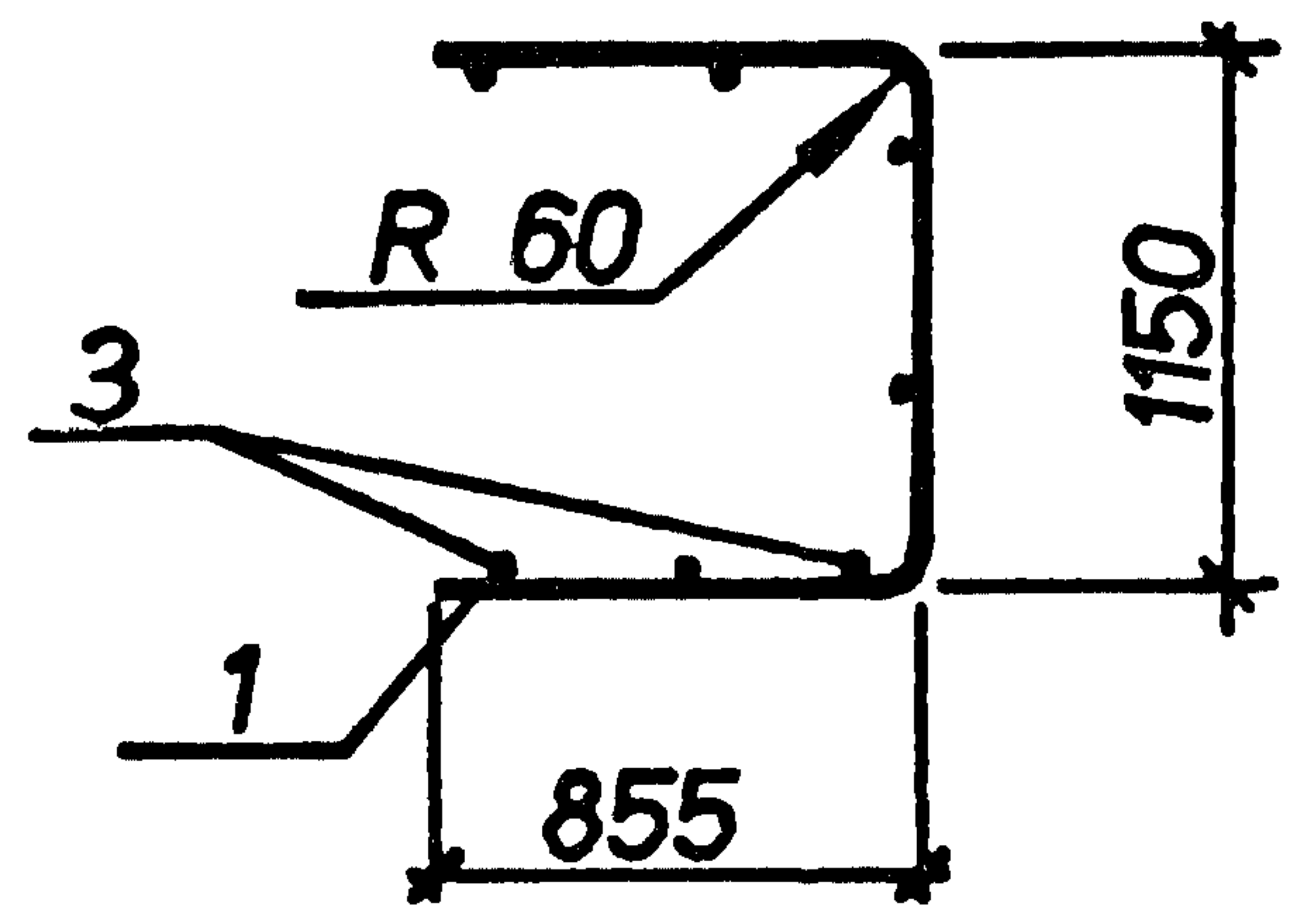
3.006.1-8.2-1-40

Сетка С8-41;С8-42

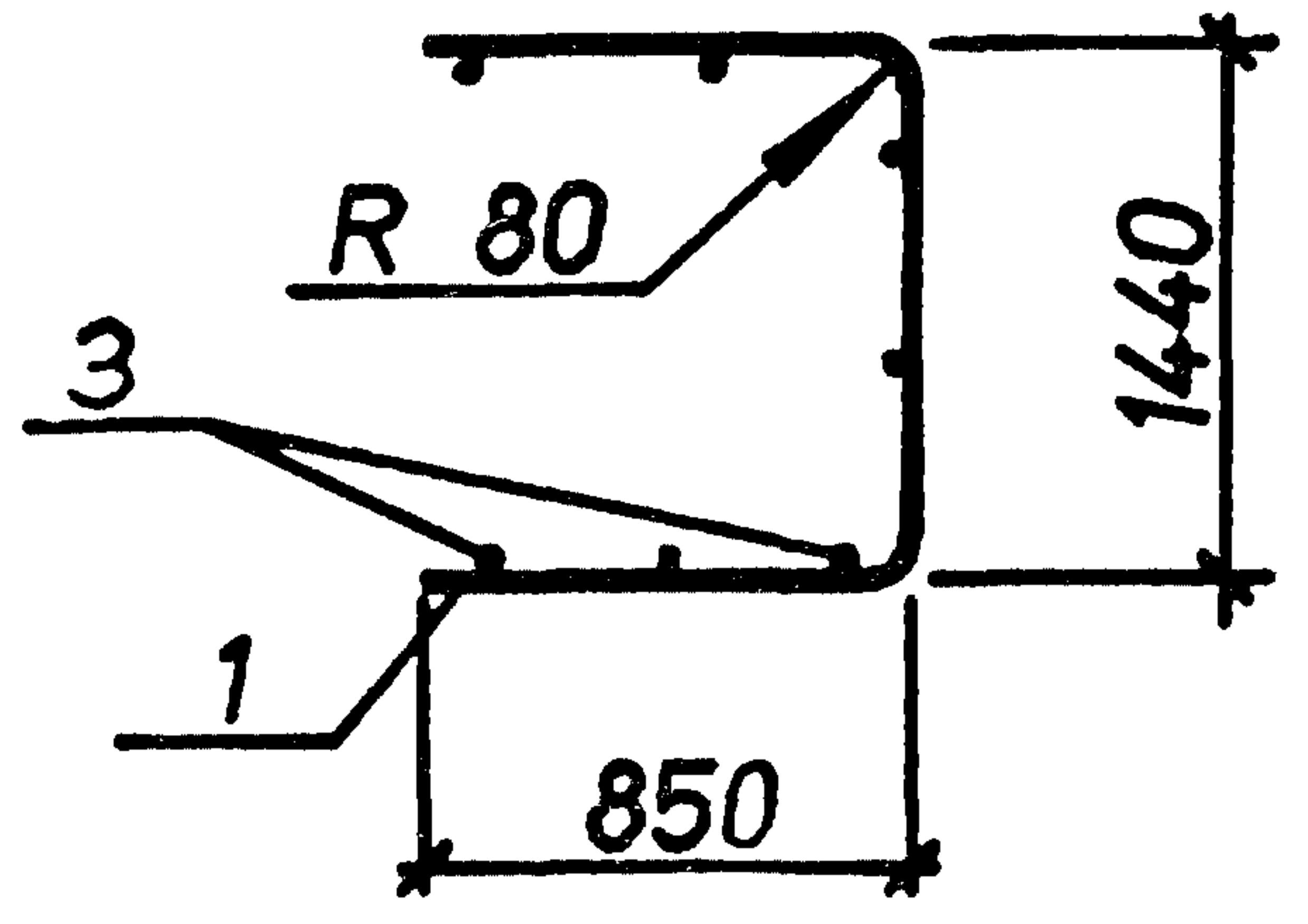
Сталь	Лист	Листов
Р		1
Харьковский Промстройинипроект		



Вид А
в согнутом виде



Вид Б
в согнутом виде



Марка	Поз.	Наименование	Кол.	Масса ед.кг	Общая масса кг
С8-43	1	∅6AIII, L=2790	8	0.62	9.9
	2	∅6AIII, L=750	14	0.17	
	3	∅4BpI, L=2850	10	0.26	
С8-44	1	∅8AIII, L=3050	8	1.2	19.5
	2	∅8AIII, L=2500	7	1.0	
	3	∅4BpI, L=2850	11	0.26	

Арматура классов : А-III по ГОСТ 5781-82, Bp-I по ГОСТ 6727-80.

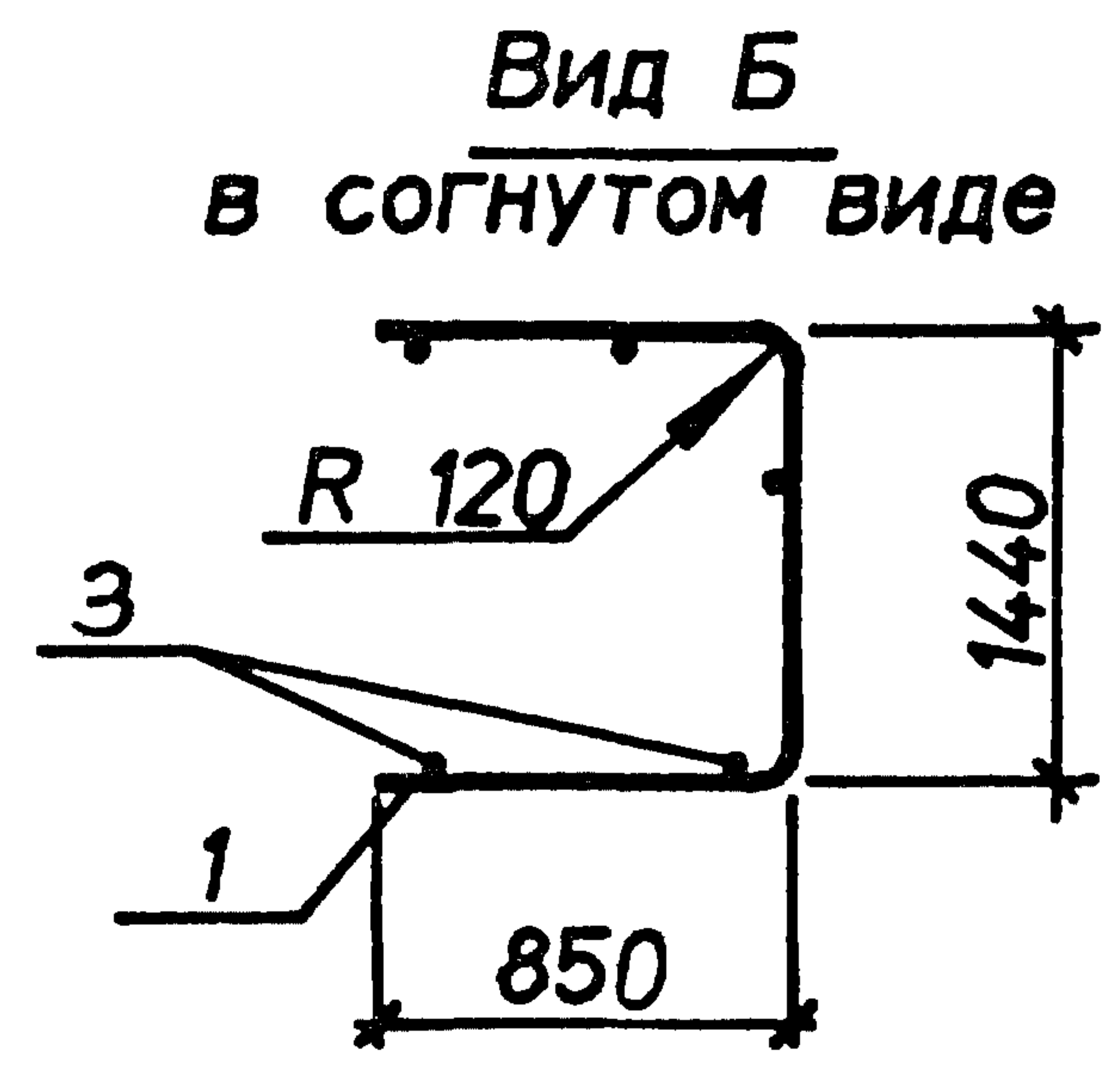
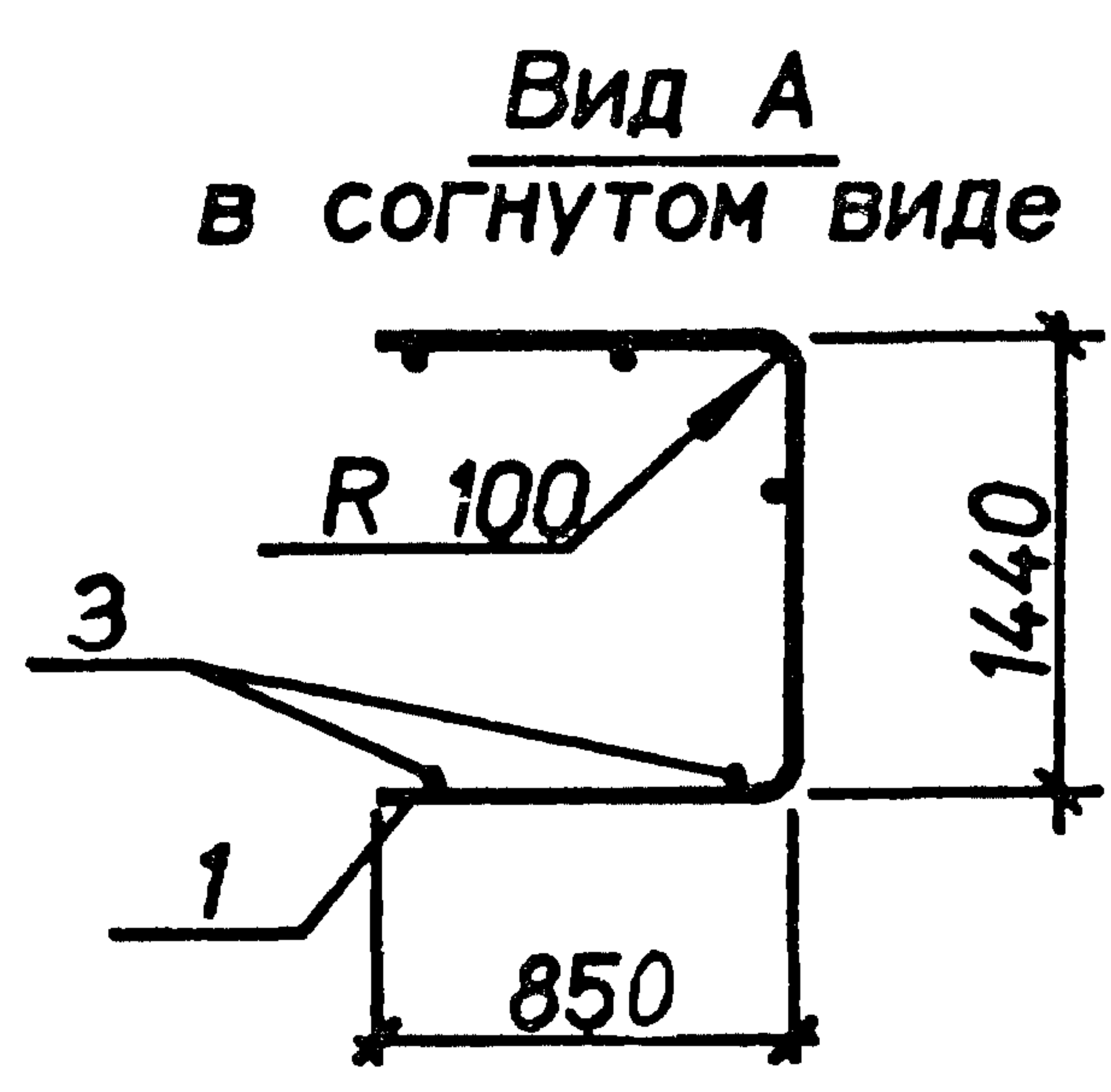
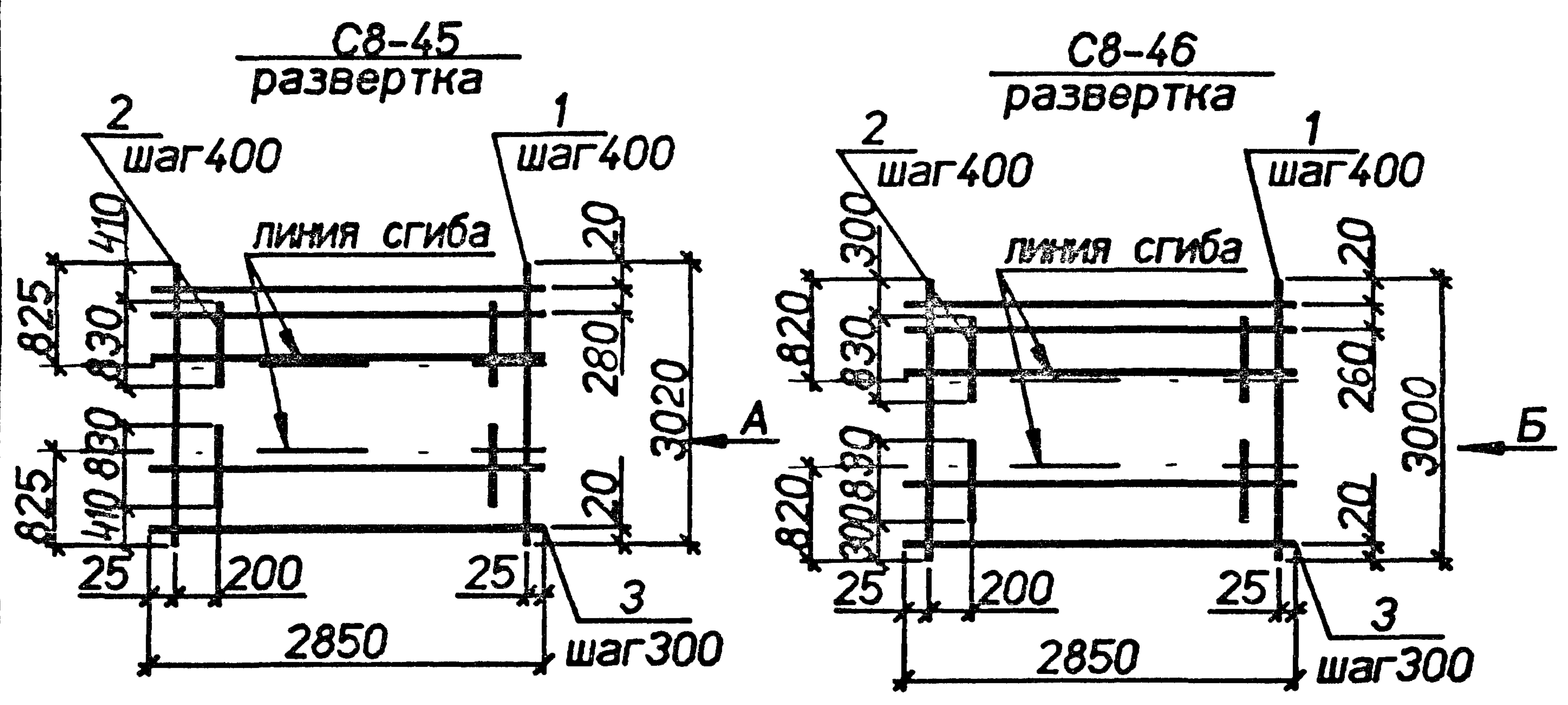
ИМЕН ПОДП. ПОЛН. И ДАТА. ВЗАИМН. П.

Нач. отд.	Агранович	<i>[Signature]</i>
Инж. контр.	Чумакова	<i>[Signature]</i>
Гл. спец.	Коротков	<i>[Signature]</i>
Вед. инж.	Чумакова	<i>[Signature]</i>
Прозер.	Чумакова	<i>[Signature]</i>
Разраб.	Хвостик	<i>[Signature]</i>

3.006.1-8.2-1-41

Сетка С8-43;С8-44

Стр.	Лист	Листов
Р		1
Харьковский Промстройпроект		



Марка	Поз.	Наименование	Кол.	Масса ед.кг	Общая масса кг
C8-45	1	∅10AIII, L=3020	8	1,9	25,0
	2	∅10AIII, L=830	14	0,51	
	3	∅4BpI, L=2850	11	0,26	
C8-46	1	∅12AIII, L=3000	8	2,7	36,2
	2	∅12AIII, L=830	14	0,74	
	3	∅5BpI, L=2850	11	0,41	

Арматура классов : A-III по ГОСТ 5781-82. Bp-I по ГОСТ 6727-80.

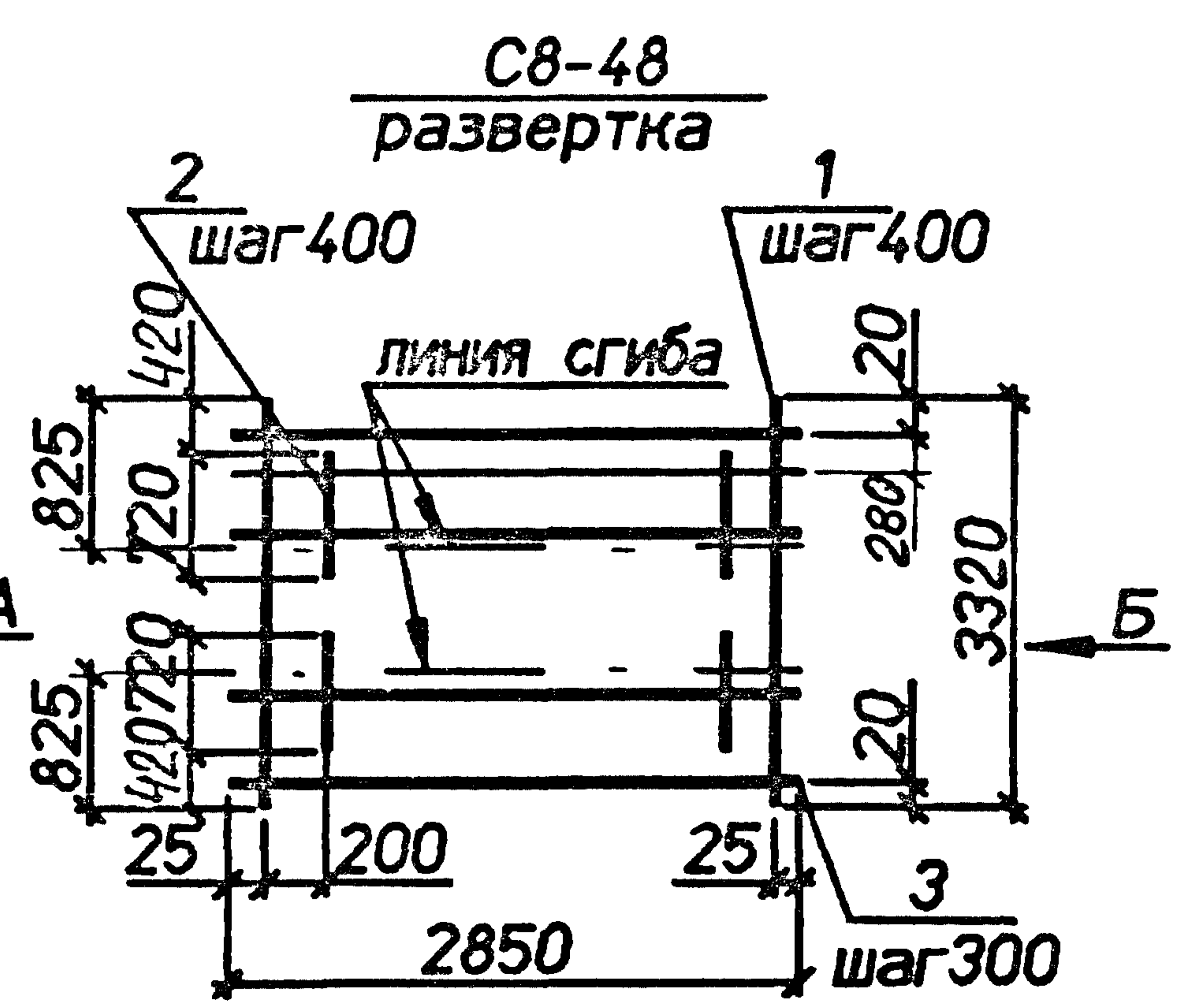
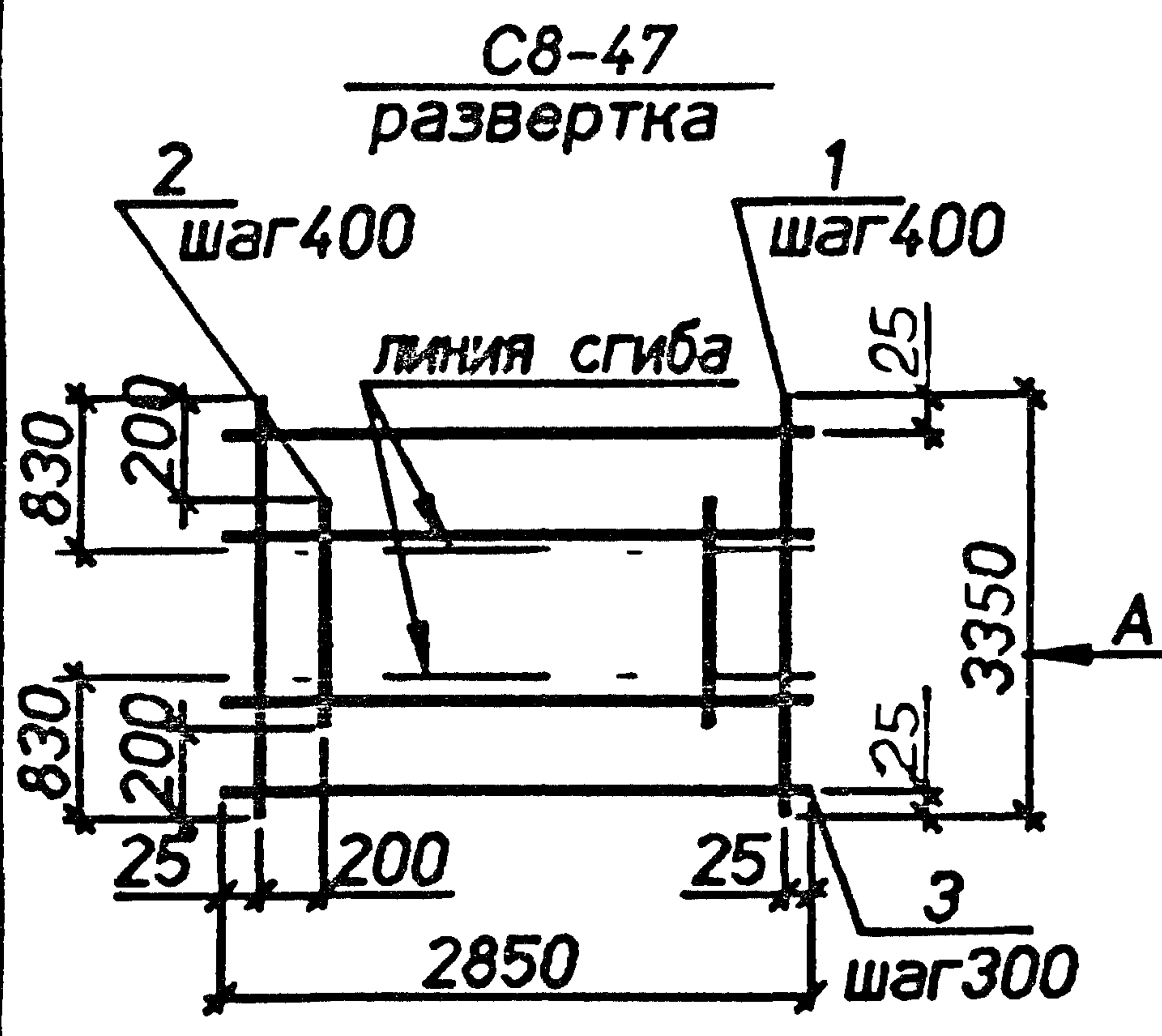
Дата подписи и дата Взаимиза

Нач. отд.	Агрехович	<i>[Signature]</i>
Н.контр.	Чумакова	<i>[Signature]</i>
Гл. спец.	Коротков	<i>[Signature]</i>
Вед. инж.	Чумакова	<i>[Signature]</i>
Провер.	Чумакова	<i>[Signature]</i>
Разраб.	Хвостик	<i>[Signature]</i>

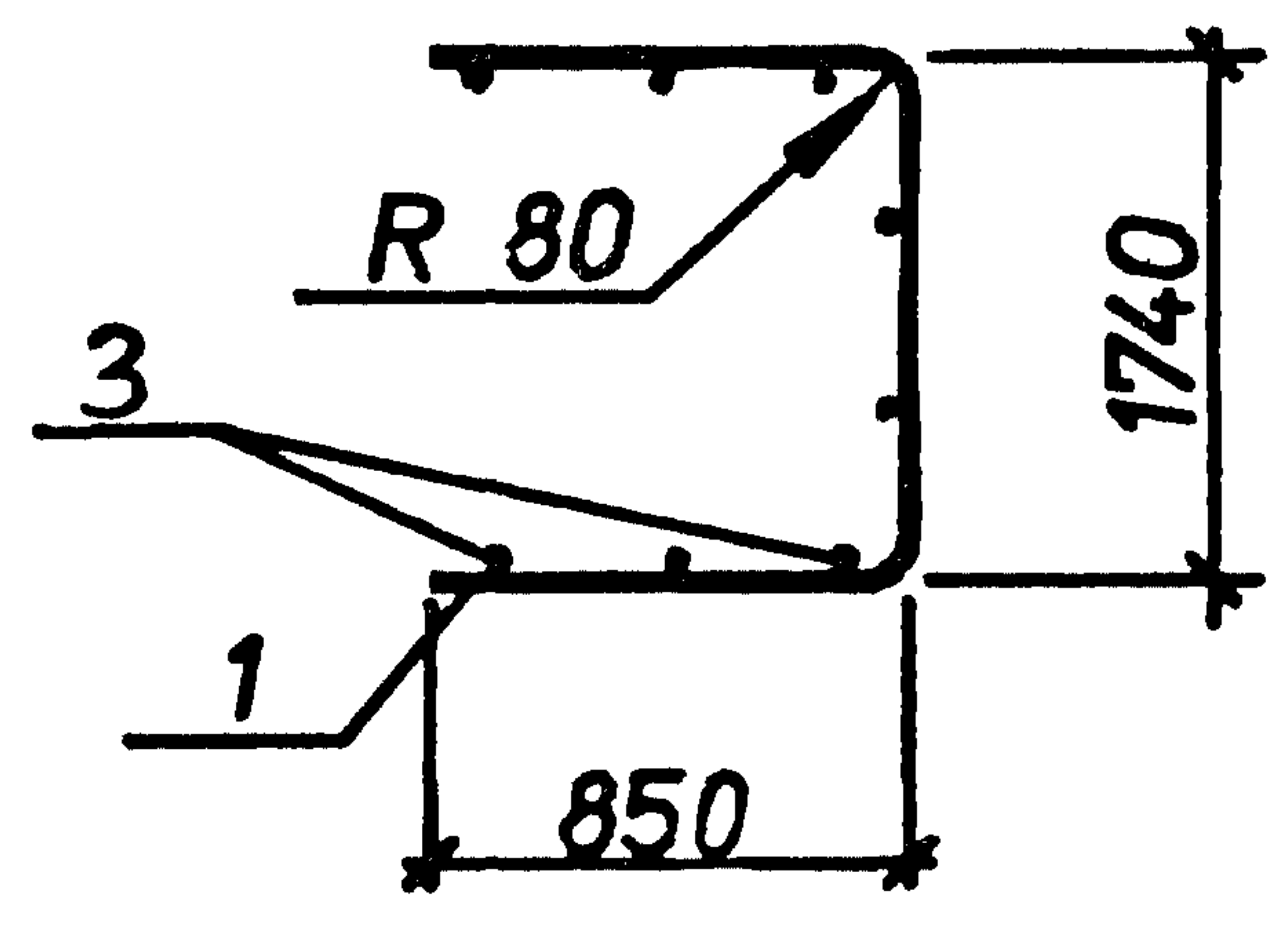
3.006.1-8.2-1-42

Сетка C8-45;C8-46

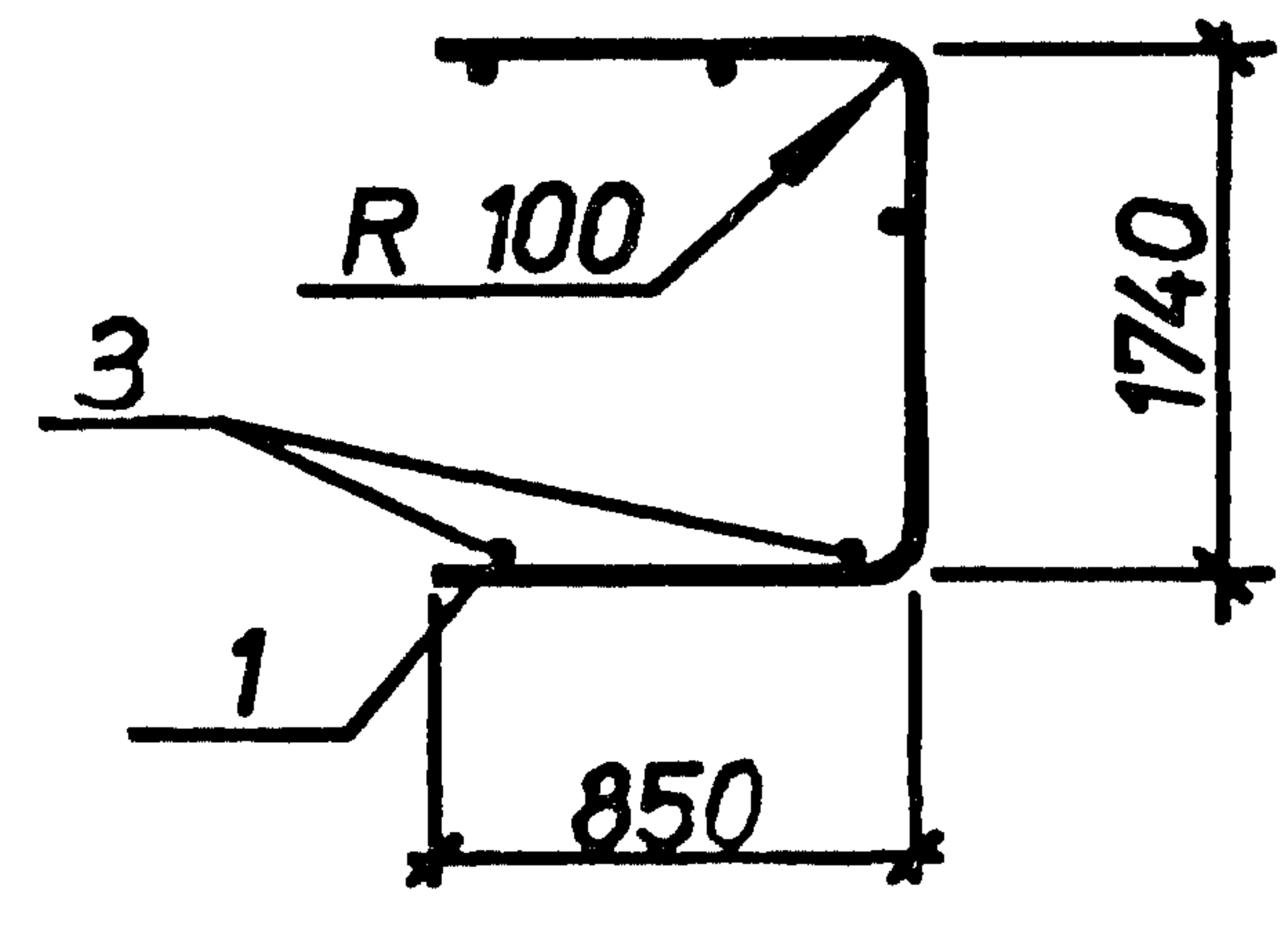
Стадия	Лист	Листов
P		1
Харьковский Промстройпроект		



Вид А
в согнутом виде



Вид Б
в согнутом виде



Марка	Поз.	Наименование	Кол.	Масса ед.кг	Общая масса кг
C8-47	1	∅8AIII, L=3350	8	1.3	21.9
	2	∅8AIII, L=2950	7	1.2	
	3	∅4BpI, L=2850	12	0.26	
C8-48	1	∅10AIII, L=3320	8	2.1	25.9
	2	∅10AIII, L=720	14	0.44	
	3	∅4BpI, L=2850	12	0.26	

Арматура классов : A-III по ГОСТ 5781-82. Bp-I по ГОСТ 6727-80.

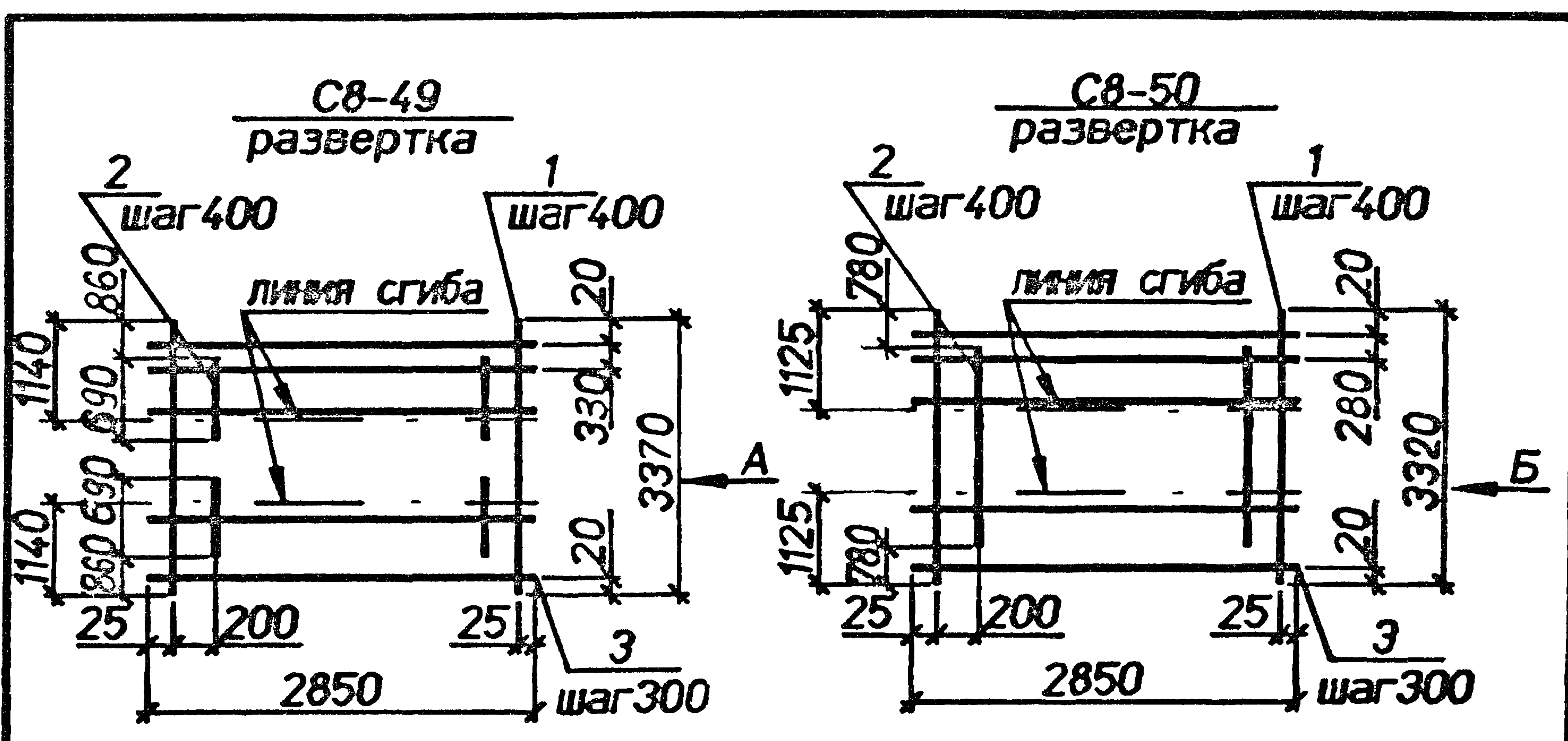
Указан подл. Подпись и дата. Взам.инв.л.

Нач.отд.	Аграювич	<i>[Signature]</i>
Н.контр.	Чумакова	<i>[Signature]</i>
Гл. спец.	Короотелов	<i>[Signature]</i>
Вед.тех.	Чумакова	<i>[Signature]</i>
Провер.	Чумакова	<i>[Signature]</i>
Разраб.	Хвостик	<i>[Signature]</i>

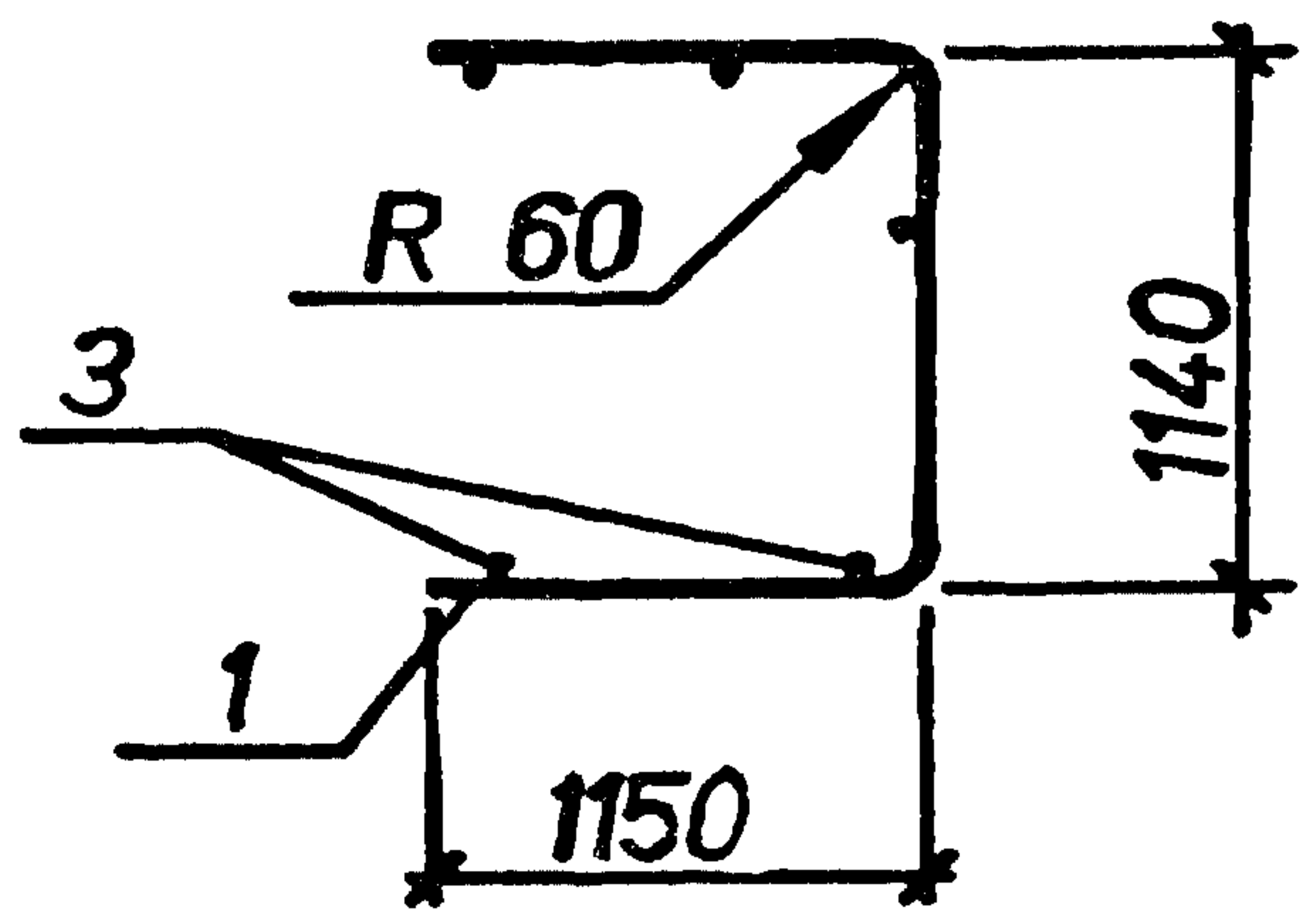
3.006.1-8.2-1-43

Сетка C8-47;C8-48

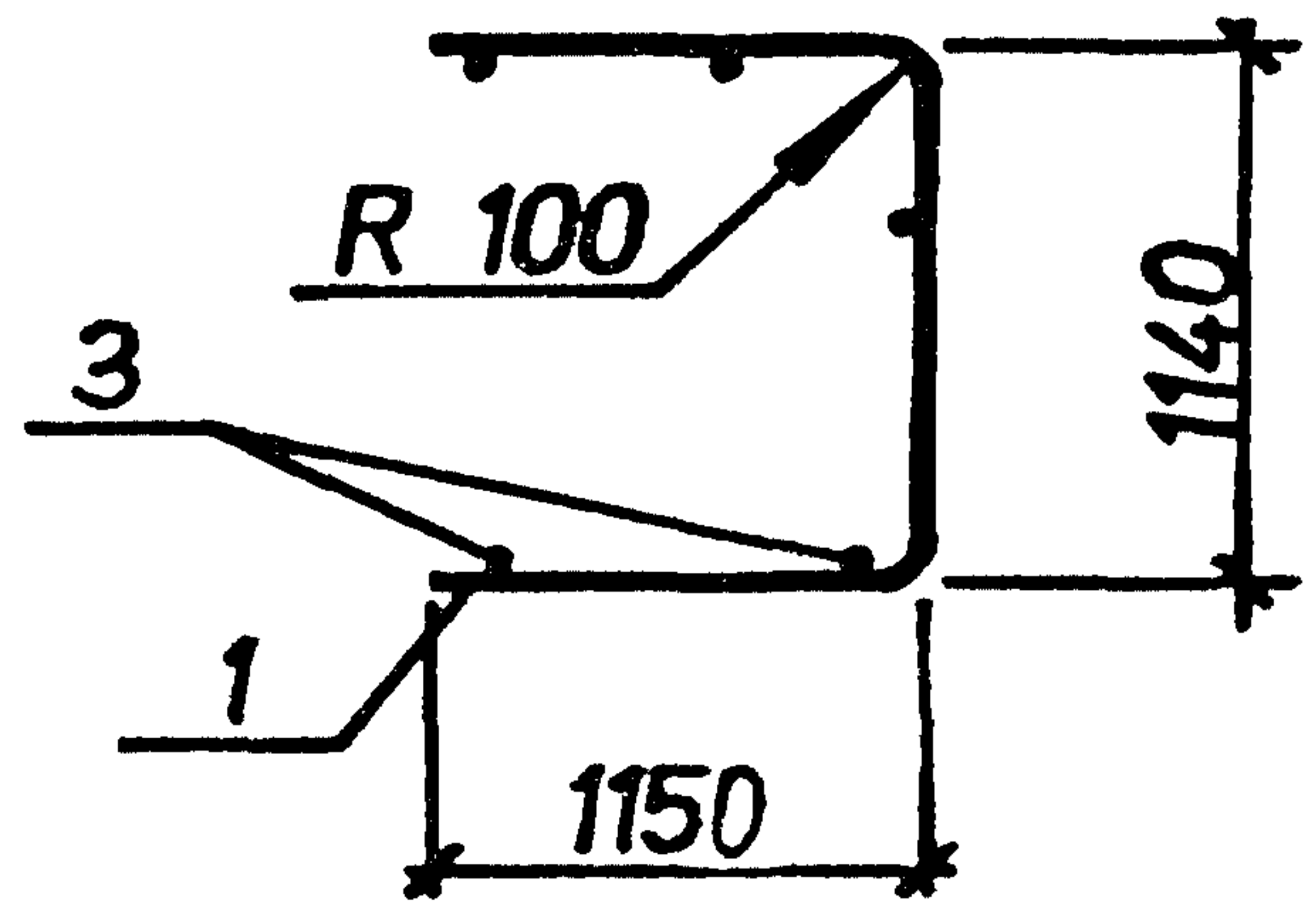
Статус	Лист	Листов
P		1
Харьковский Промстройинипроект		



Вид А
в согнутом виде



Вид Б
в согнутом виде



Марка	Поз.	Наименование	Кол.	Масса ед.кг	Общая масса кг
С8-49	1	∅6AIII, L=3370	8	0.75	112
	2	∅6AIII, L=690	14	0.15	
	3	∅4BpI, L=2850	12	0.26	
С8-50	1	∅10AIII, L=3320	8	2.1	29.3
	2	∅10AIII, L=1760	7	1.09	
	3	∅5BpI, L=2850	12	0.41	

Арматура классов : А-III по ГОСТ 5781-82. Bp-I по ГОСТ 6727-80.

ИЗМ. ПОДП. ПОДПИСЬ И ДАТА ВЗАИМ.Л.

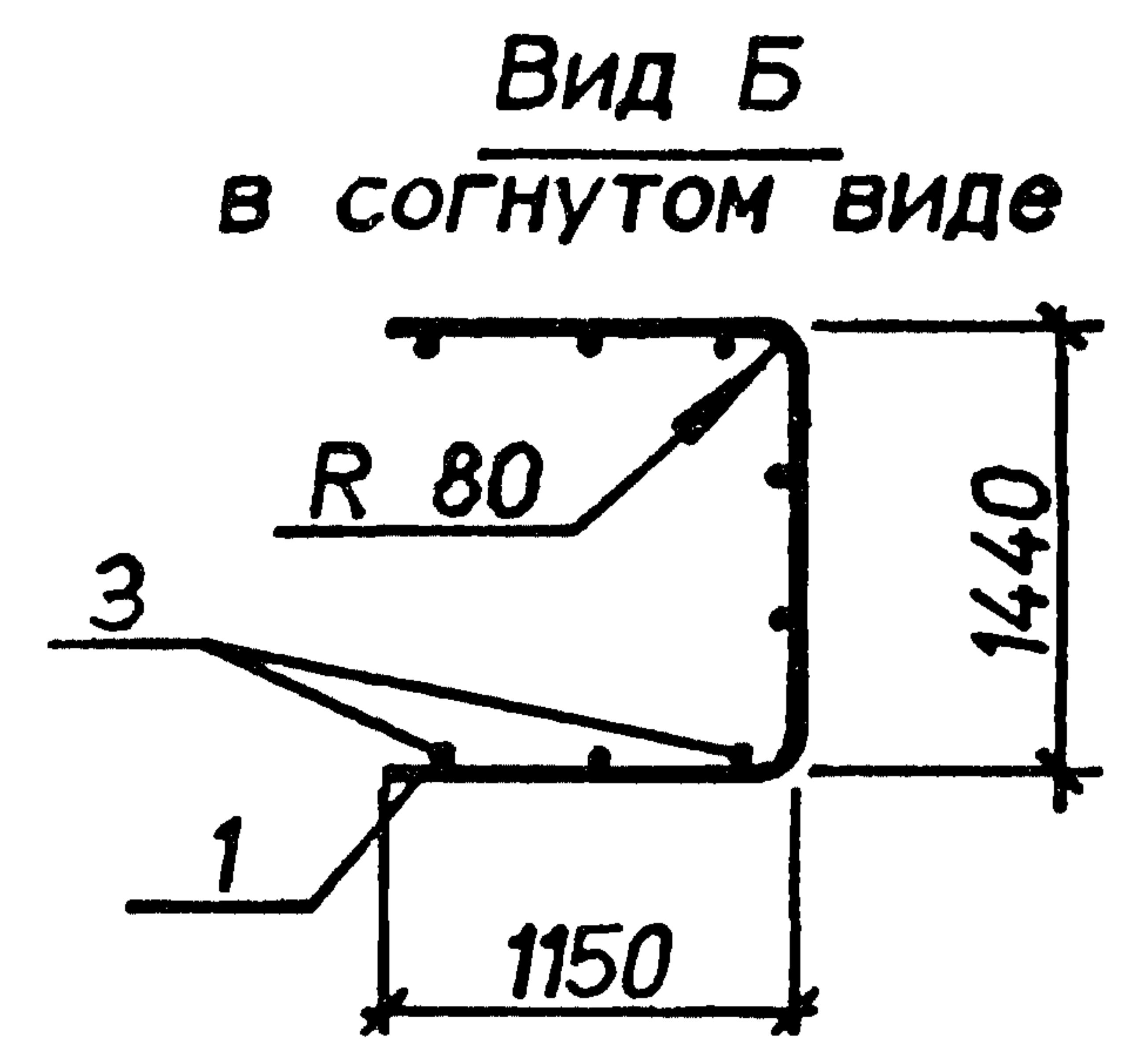
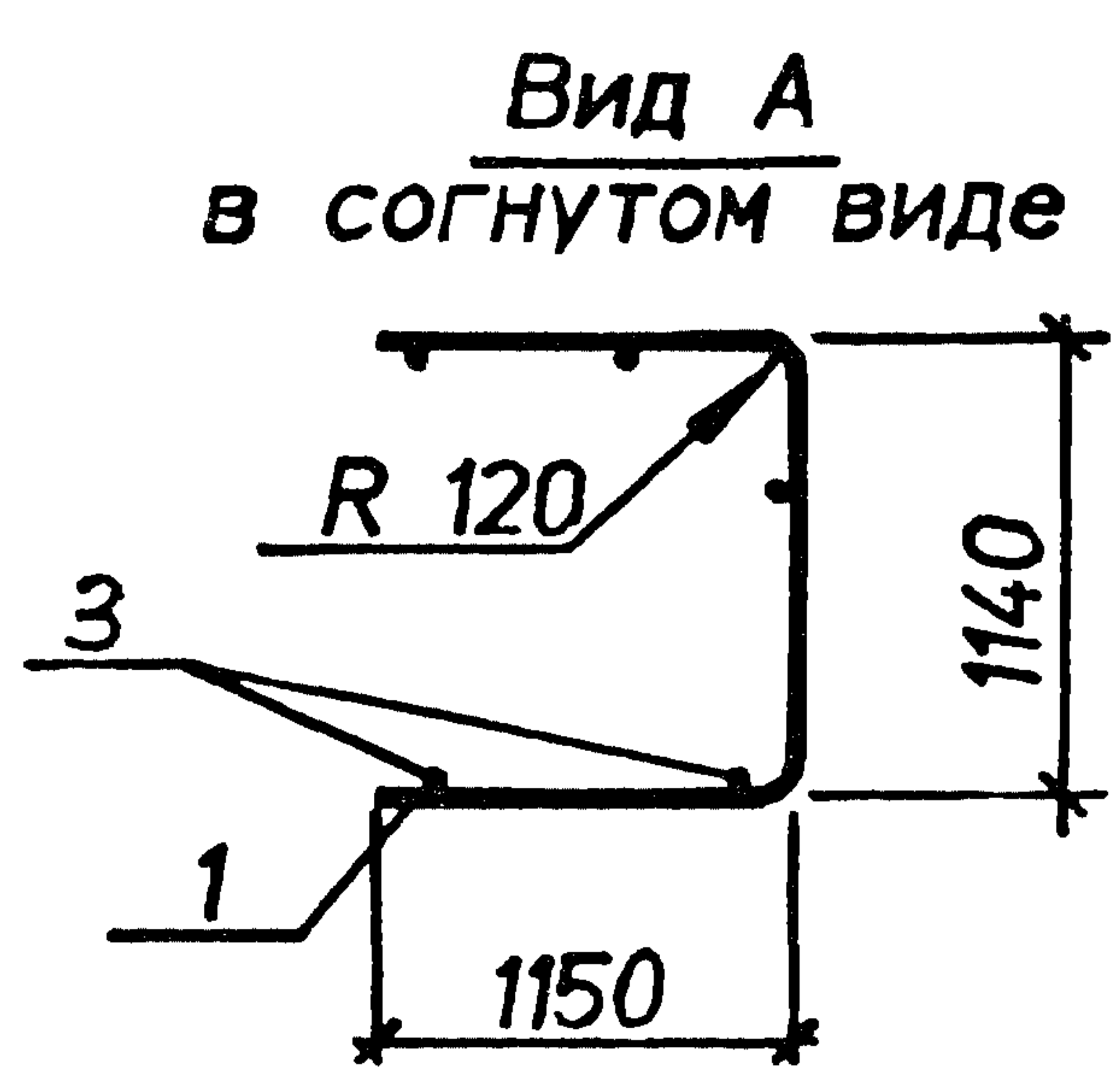
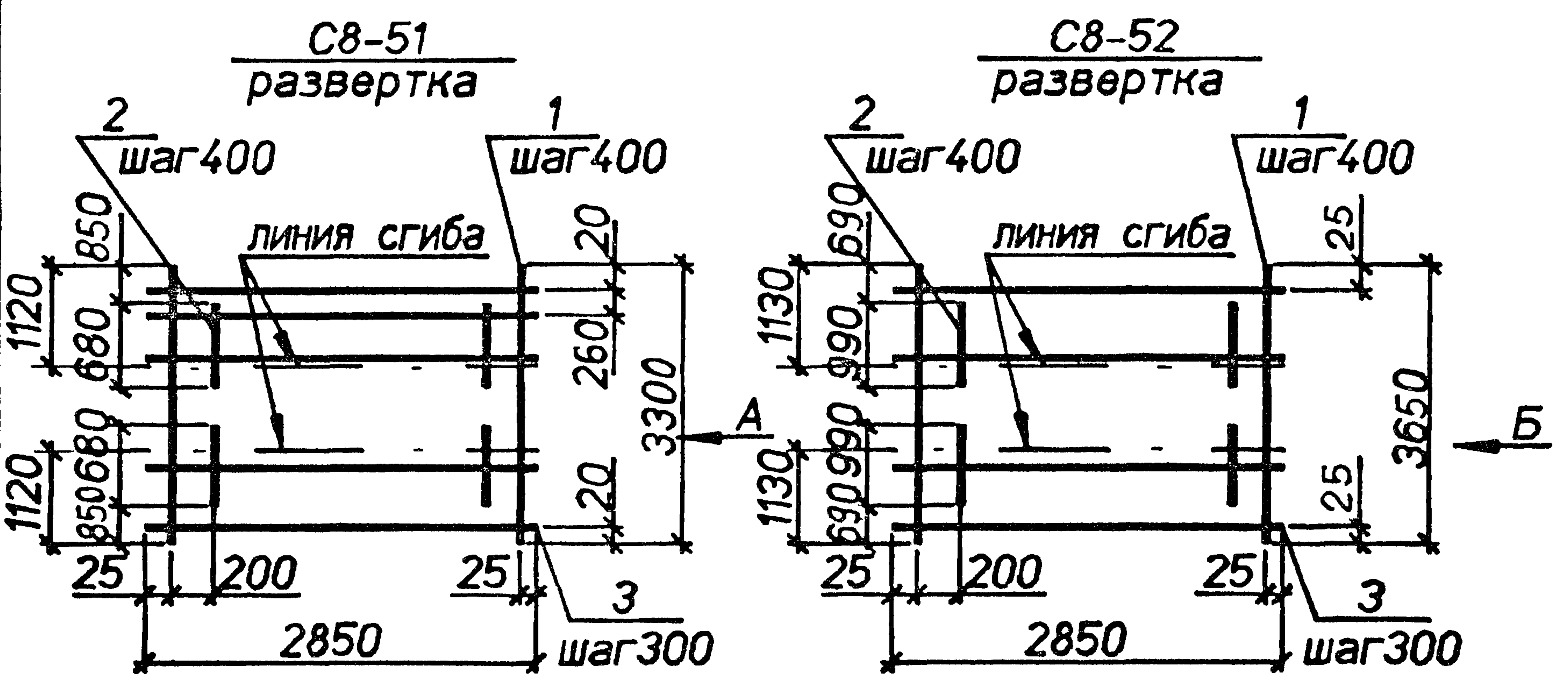
Нач.отд.	Аграювич	<i>[Signature]</i>
Н.контр.	Чумакова	<i>[Signature]</i>
Гл. спец.	Коротков	<i>[Signature]</i>
Вед. инж.	Чумакова	<i>[Signature]</i>
Провер.	Чумакова	<i>[Signature]</i>
Разраб.	Хвостик	<i>[Signature]</i>

3.006.1-8.2-1-44

Сетка С8-49;С8-50

Стадия	Лист	Листов
Р		1
Харьковский Промстройпроект		

1100015-09 54



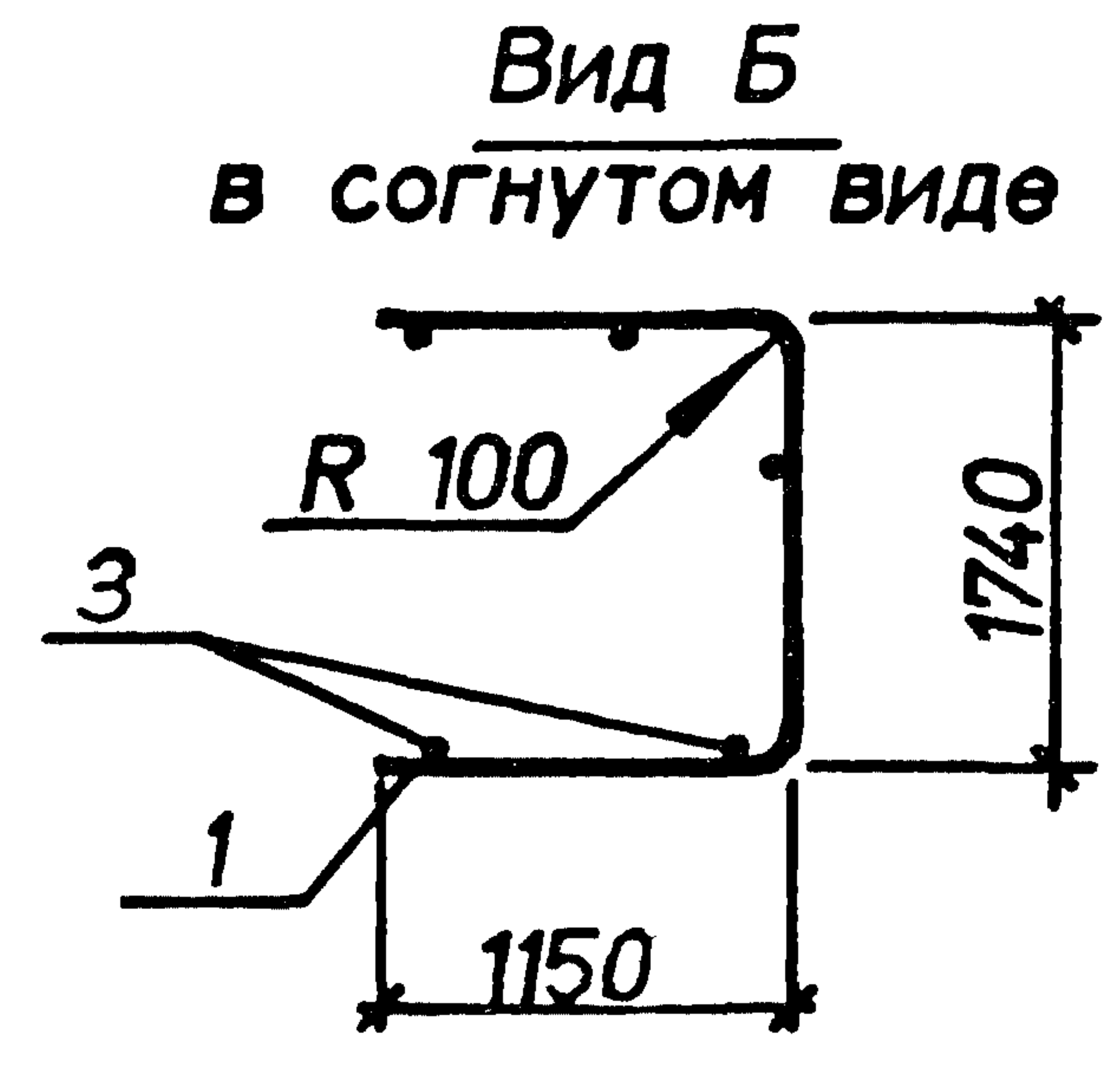
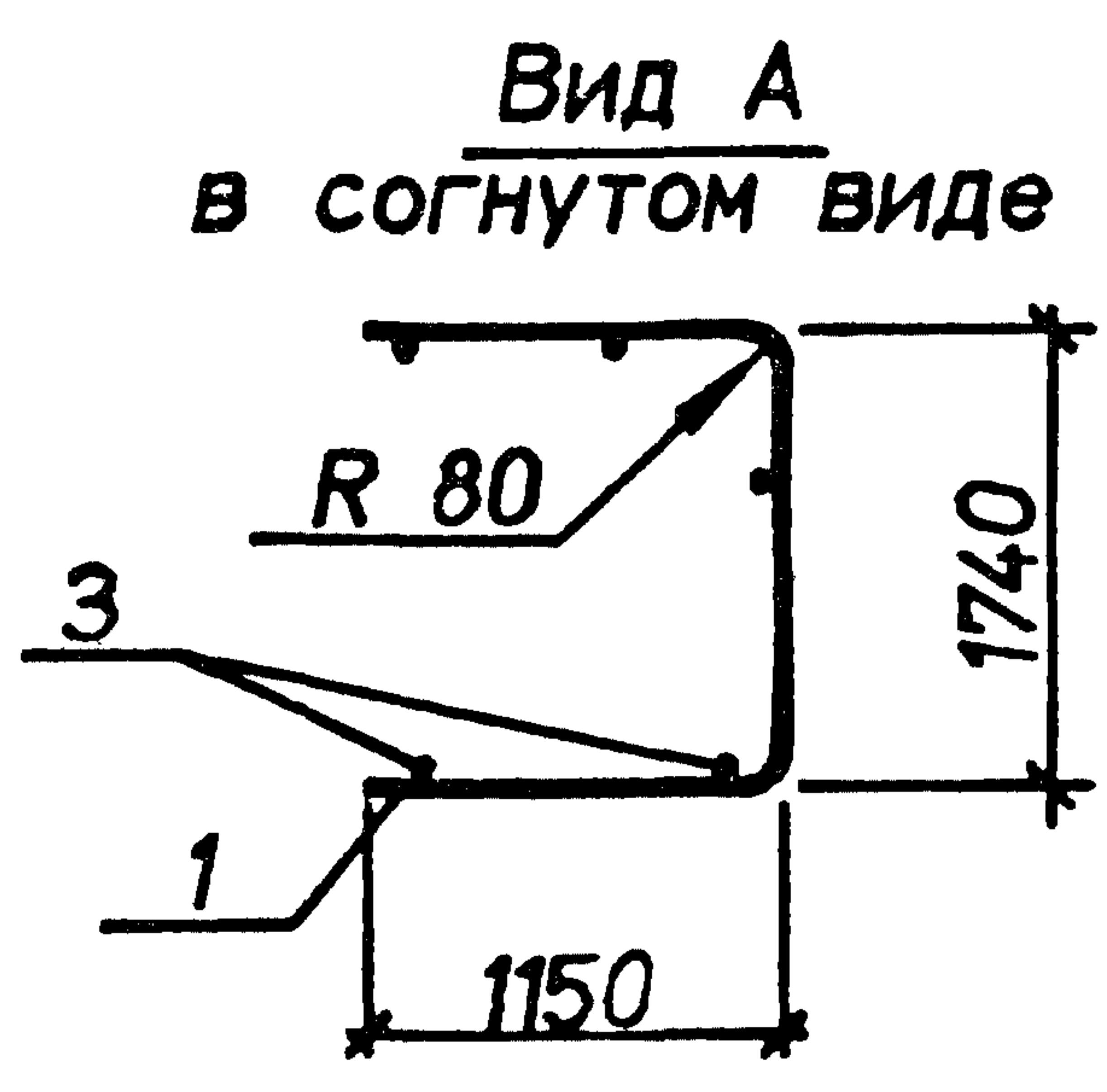
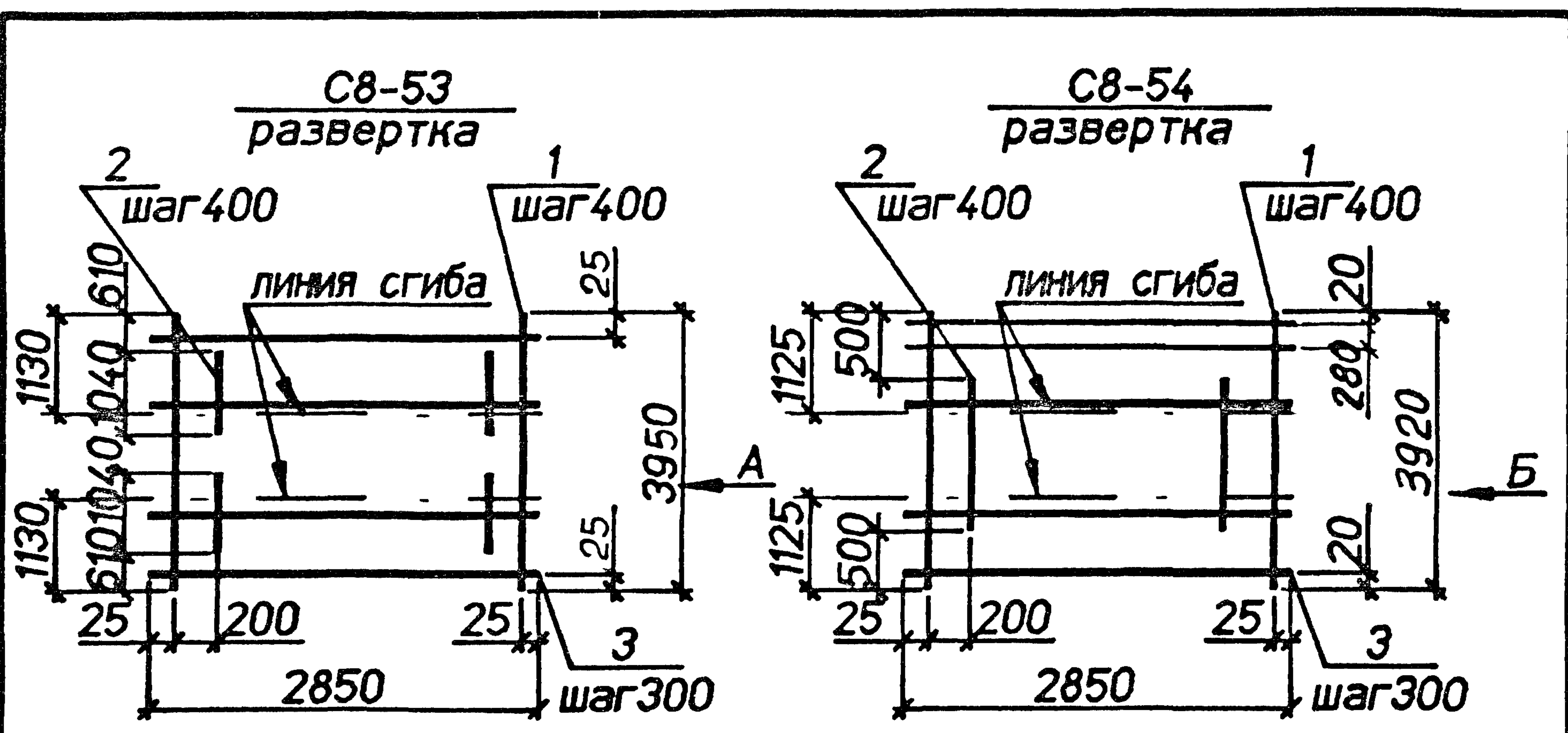
Марка	Поз.	Наименование	Кол.	Масса ед.кг	Общая масса кг
C8-51	1	∅ 12AIII, L=3300	8	2.9	36.5
	2	∅ 12AIII, L=680	14	0.6	
	3	∅ 5BpI, L=2850	12	0.41	
C8-52	1	∅ 8AIII, L=3650	8	1.4	20.4
	2	∅ 8AIII, L=990	14	0.39	
	3	∅ 4BpI, L=2850	13	0.26	

Арматура классов : А-III по ГОСТ 5781-82, Bp-I по ГОСТ 6727-80.

ИПБ.Л. ПОДПИСЬ И ДАТА

Нач.отд.	Агранович	<i>[Signature]</i>	3.006.1-8.2-1-45
Н.контр.	Чумакова	<i>[Signature]</i>	
Г.п.спец.	Коротецкий	<i>[Signature]</i>	
Вед.инж.	Чумакова	<i>[Signature]</i>	
Провер.	Чумакова	<i>[Signature]</i>	
Разраб.	Хвостик	<i>[Signature]</i>	

Сетка C8-51; C8-52 Харьковский Промстройинипроект



Марка	Поз.	Наименование	Кол.	Масса ед.кг	Общая масса кг
С8-53	1	∅8AIII, L=3950	8	16	21.9
	2	∅8AIII, L=1040	14	0.41	
	3	∅4BpI, L=2850	14	0.26	
С8-54	1	∅10AIII, L=3920	8	2.4	35.8
	2	∅10AIII, L=2920	7	1.8	
	3	∅4BpI, L=2850	14	0.26	

Арматура классов : А-III по ГОСТ 5781-82. Bp-I по ГОСТ 6727-80.

Имя, подл. Подпись и дата. Взаимнв.л

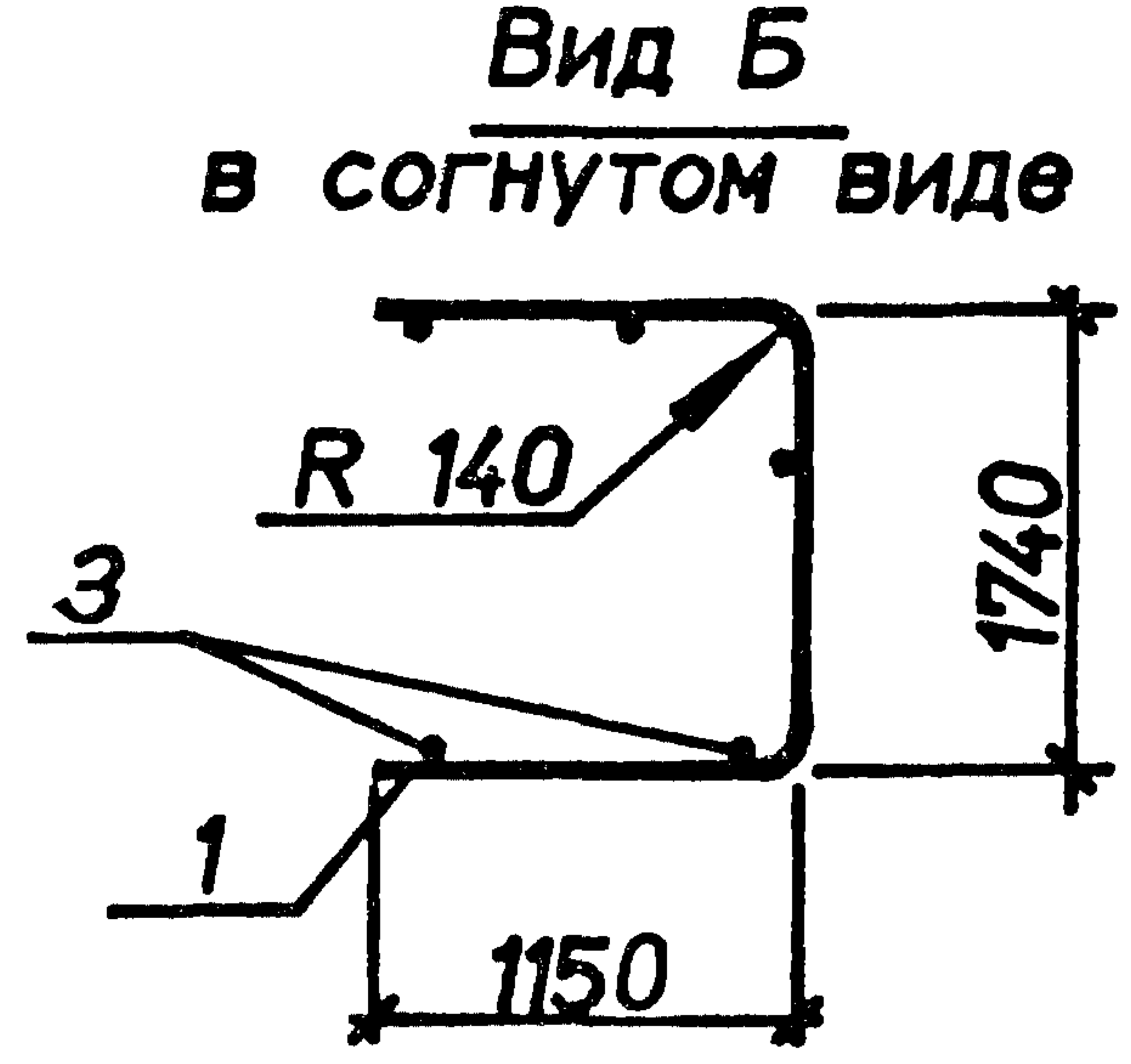
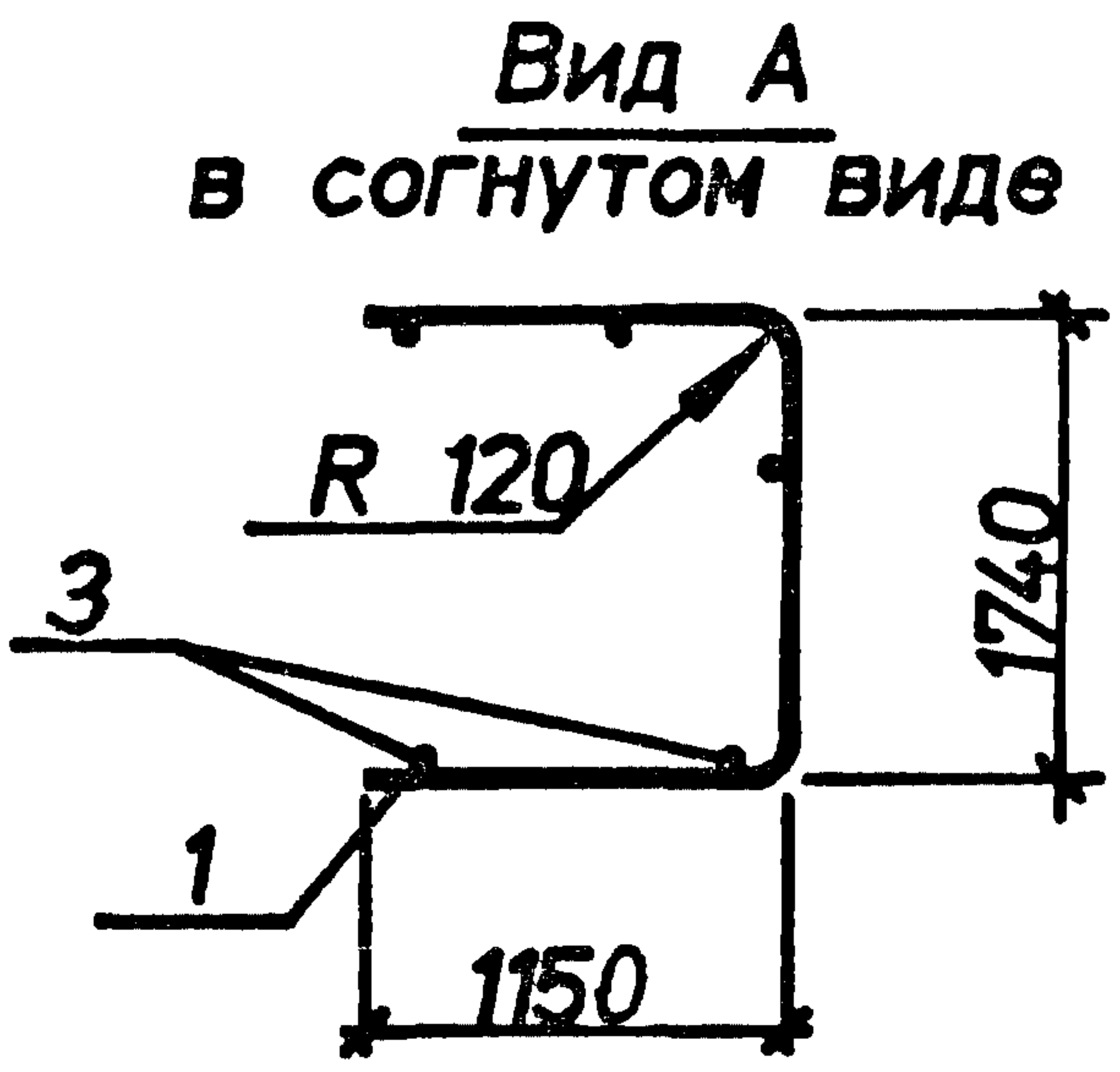
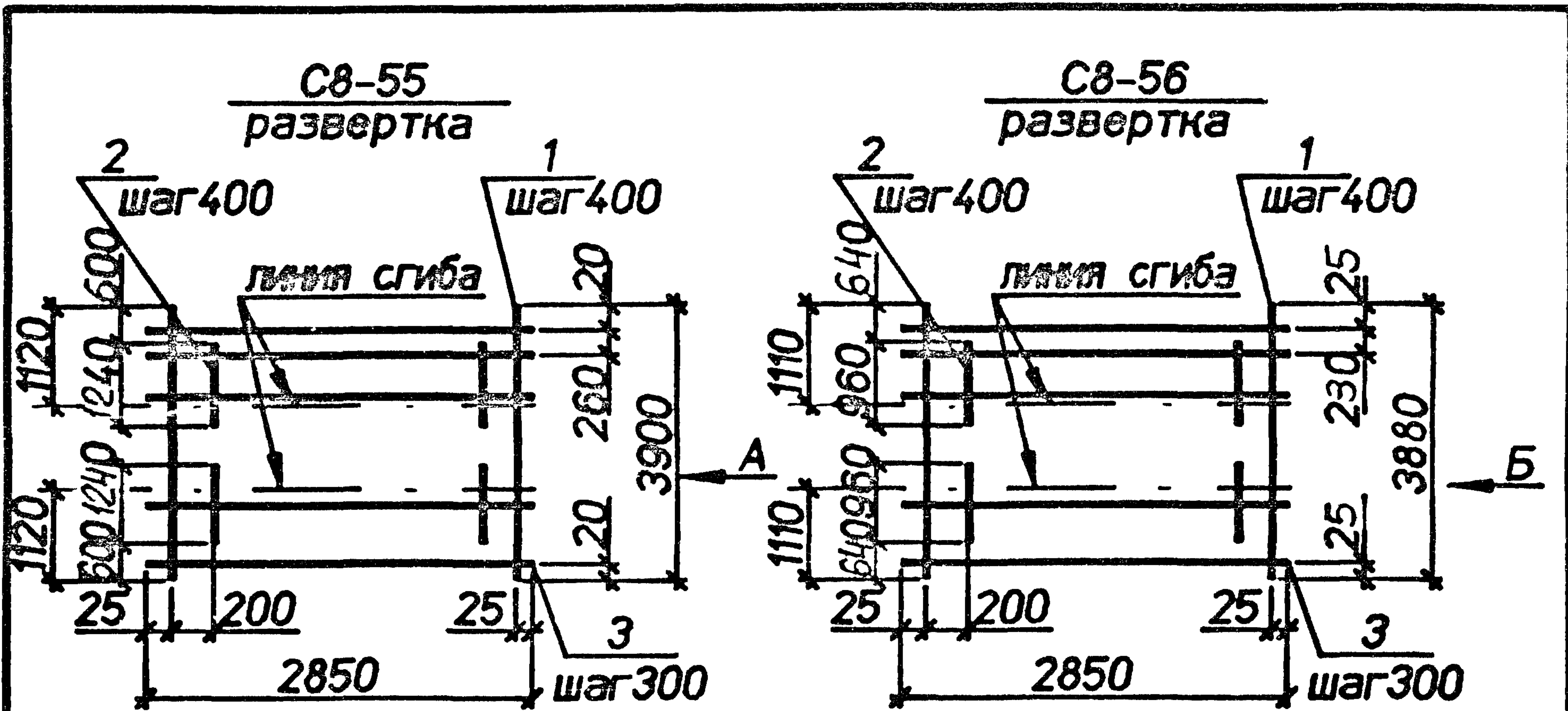
Нач.отд.	Агранович	<i>[Signature]</i>
Н.контр.	Чумакова	<i>[Signature]</i>
Гл.спец.	Коротешкин	<i>[Signature]</i>
Вед.инж.	Чумакова	<i>[Signature]</i>
Провер.	Чумакова	<i>[Signature]</i>
Разраб.	Хвостик	<i>[Signature]</i>

3.006.1-8.2-1-46

Сетка С8-53;С8-54

Стадия	Лист	Листов
Р		1
Харьковский Промстройинипроект		

Ц00015-02 56



Марка	Поз.	Наименование	Кол.	Масса ед.кг	Общая масса кг
C8-55	1	∅ 12 AIII, L=3900	8	3.5	52.2
	2	∅ 12 AIII, L=1240	14	1.1	
	3	∅ 6 A I, L=2850	14	0.63	
C8-56	1	∅ 14 AIII, L=3880	8	4.7	62.7
	2	∅ 14 AIII, L=960	14	12	
	3	∅ 6 A I, L=2850	14	0.63	

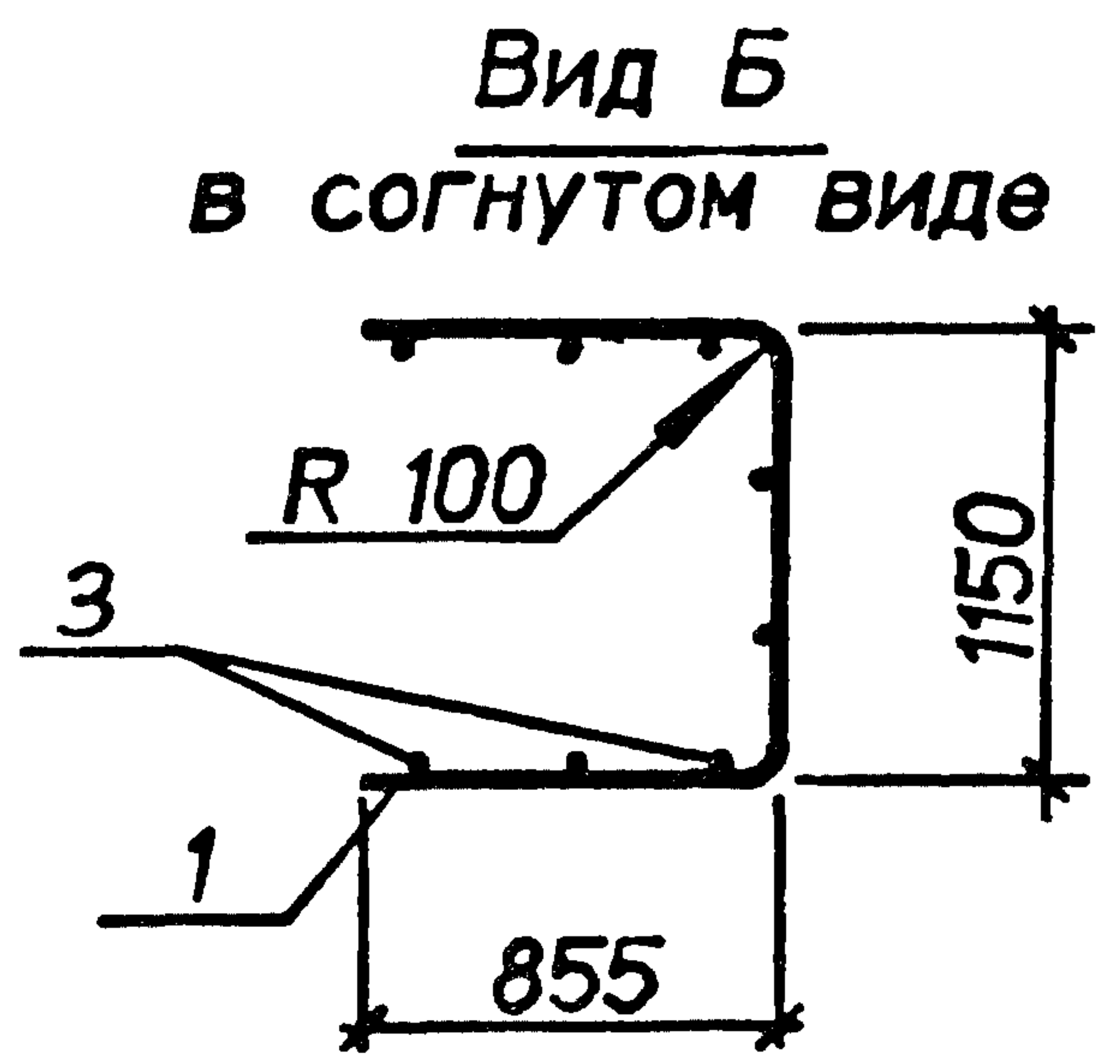
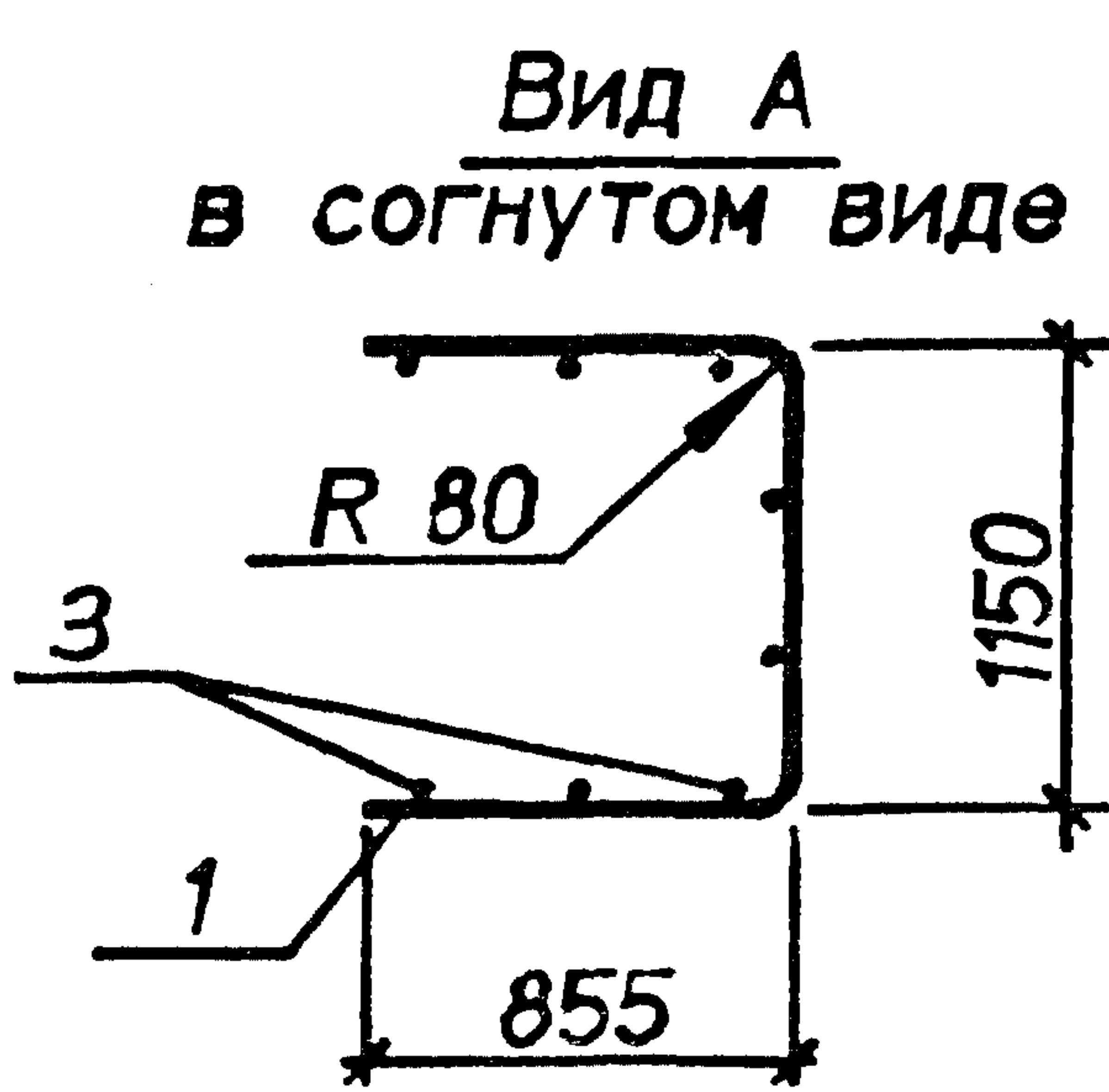
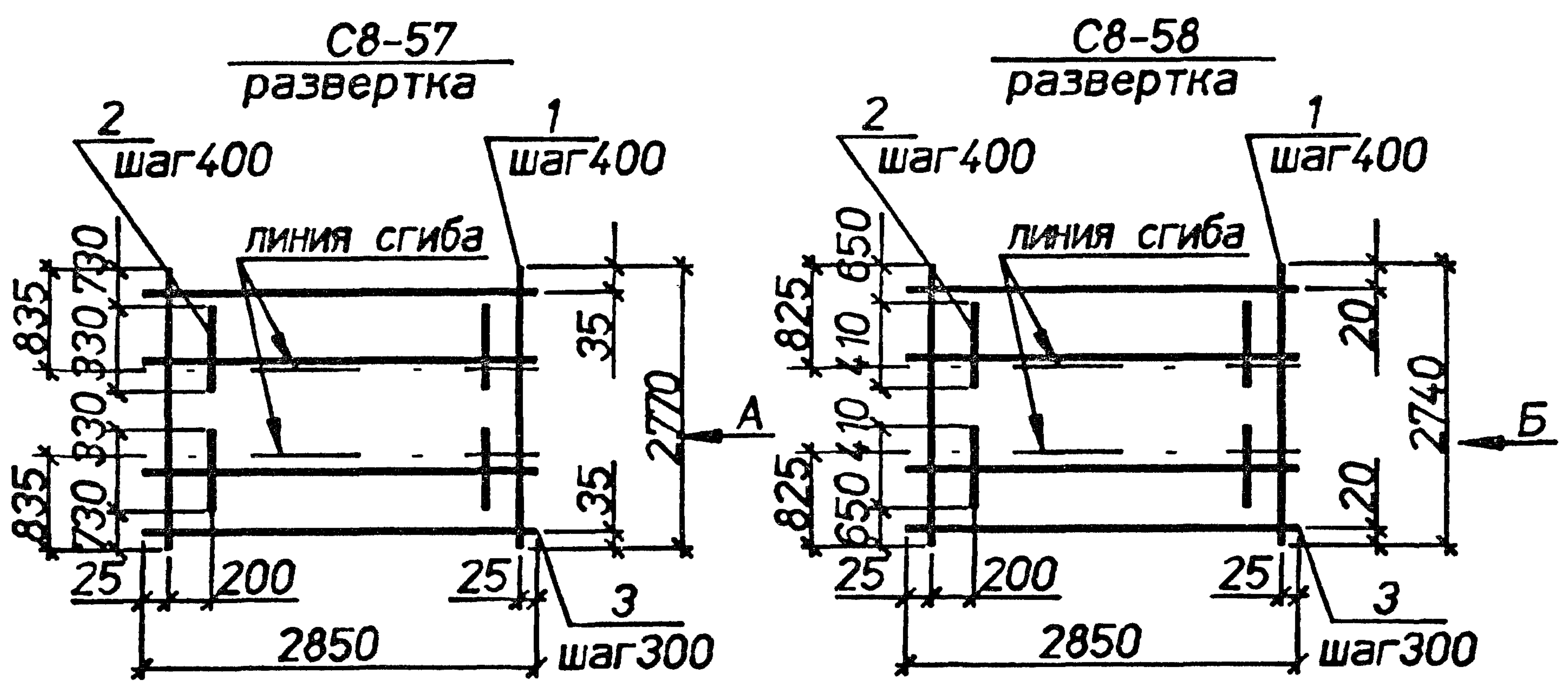
Арматура классов А-I, А-III по ГОСТ 5781-82 .

ИНВЛ ПОДЛ. ПОДПИСЬ И ДАТА ВЗАИМ.ИВ.М

Нач.отд.	Агранович	<i>[Signature]</i>
Н.контр.	Чумакова	<i>[Signature]</i>
Г.п.спец.	Короткоус	<i>[Signature]</i>
Вед.ит.	Чумакова	<i>[Signature]</i>
Провер.	Чумакова	<i>[Signature]</i>
Разраб.	Хвостик	<i>[Signature]</i>

3.006.1-8.2-1-47

Сетка C8-55;C8-56	Страниц	Лист	Листов
	Р		1
		Харьковский Промстройниипроект	



Марка	Поз.	Наименование	Кол.	Масса ед..кг	Общая масса кг
С8-57	1	ø8AIII, L=2770,	8	1,1	13,2
	2	ø8AIII, L=330	14	0,13	
	3	ø4BpI, L=2850	10	0,26	
С8-58	1	ø10AIII, L=2740	8	1,7	19,7
	2	ø10AIII, L=410	14	0,25	
	3	ø4BpI, L=2850	10	0,26	

Арматура классов : А-III по ГОСТ 5781-82. Bp-I по ГОСТ 6727-80.

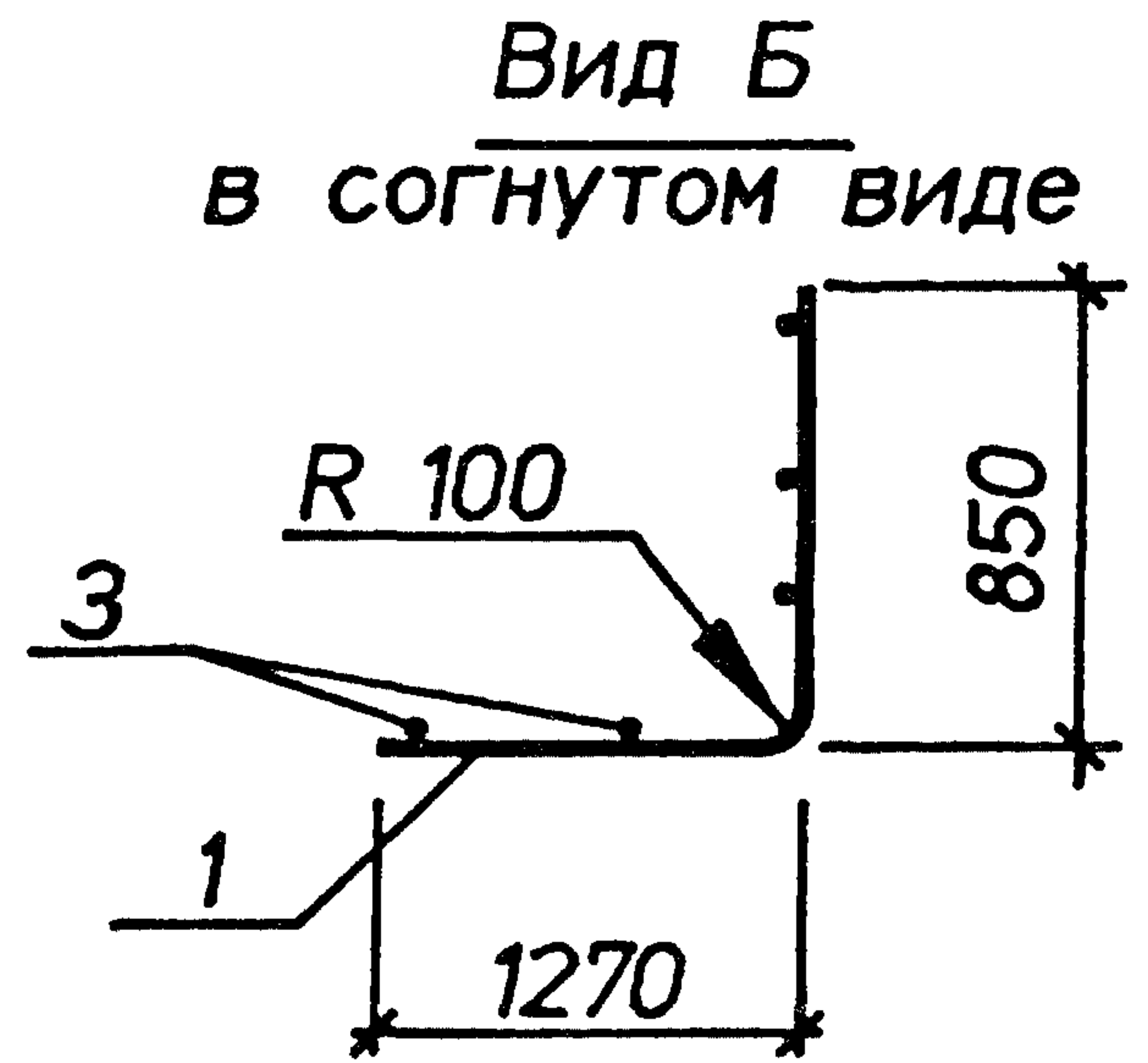
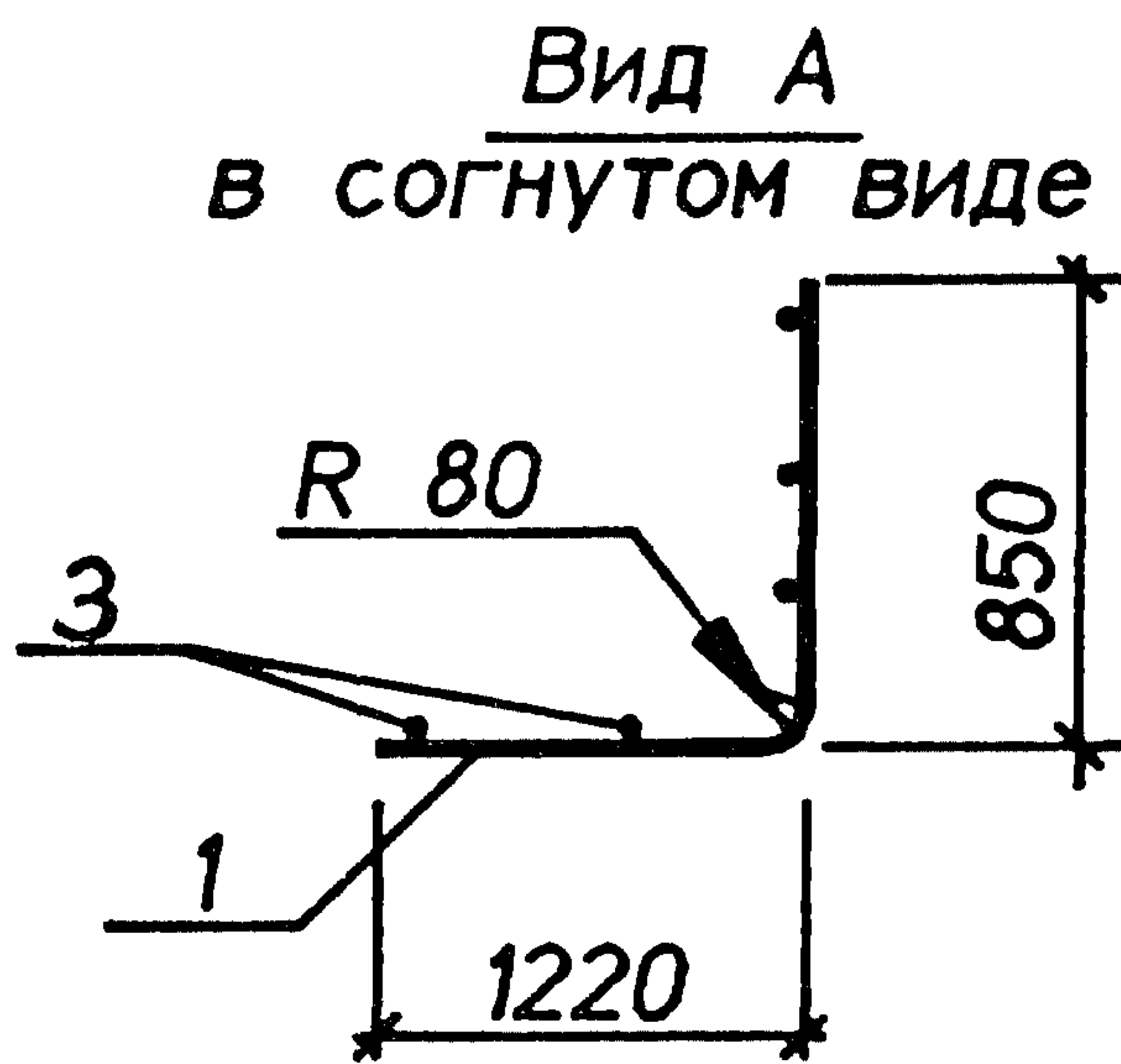
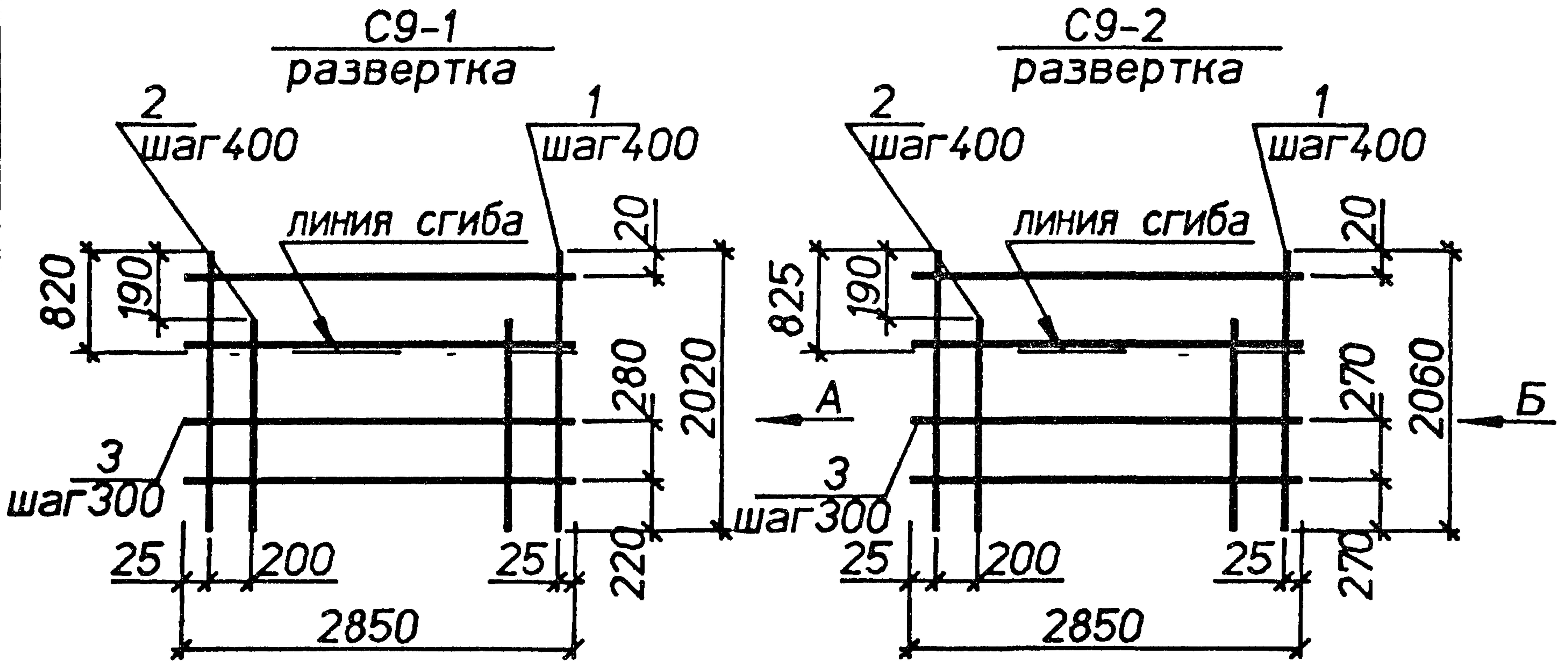
Инв.№ подл. Подпись и дата. Взам.инв.№

Нач.отд.	Аграювич	<i>[Signature]</i>
Н.контр.	Чумакова	<i>[Signature]</i>
Гл.спец.	Коротешоси	<i>[Signature]</i>
Вед.инж.	Чумакова	<i>[Signature]</i>
Провер.	Чумакова	<i>[Signature]</i>
Разраб.	Хвостик	<i>[Signature]</i>

3.006.1-8.2-1-48

Сетка С8-57; С8-58

Стадия	Лист	Листов
Р		1
Харьковский Промстройинипроект		



Марка	Поз.	Наименование	Кол.	Масса ед.кг	Общая масса.кг
C9-1	1	∅ 8AIII, L=2020	8	0.80	13.3
	2	∅ 8AIII, L=1830	7	0.72	
	3	∅ 4BpI, L=2850	7	0.26	
C9-2	1	∅ 10AIII, L=2060	8	1.3	20.6
	2	∅ 10AIII, L=1870	7	1.2	
	3	∅ 4BpI, L=2850	7	0.26	

Арматура классов : A-III по ГОСТ 5781-82. Bp-I по ГОСТ 6727-80.

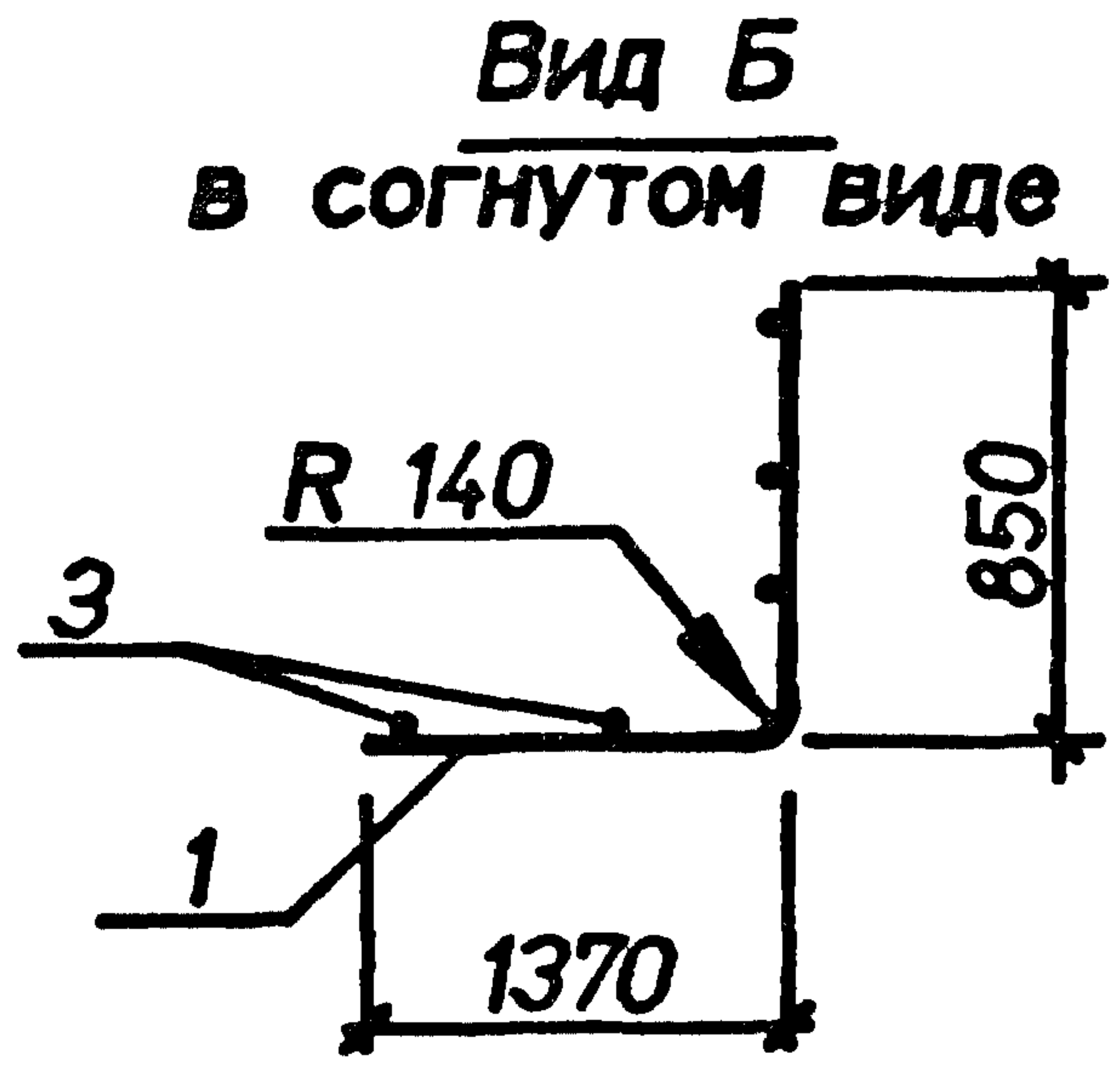
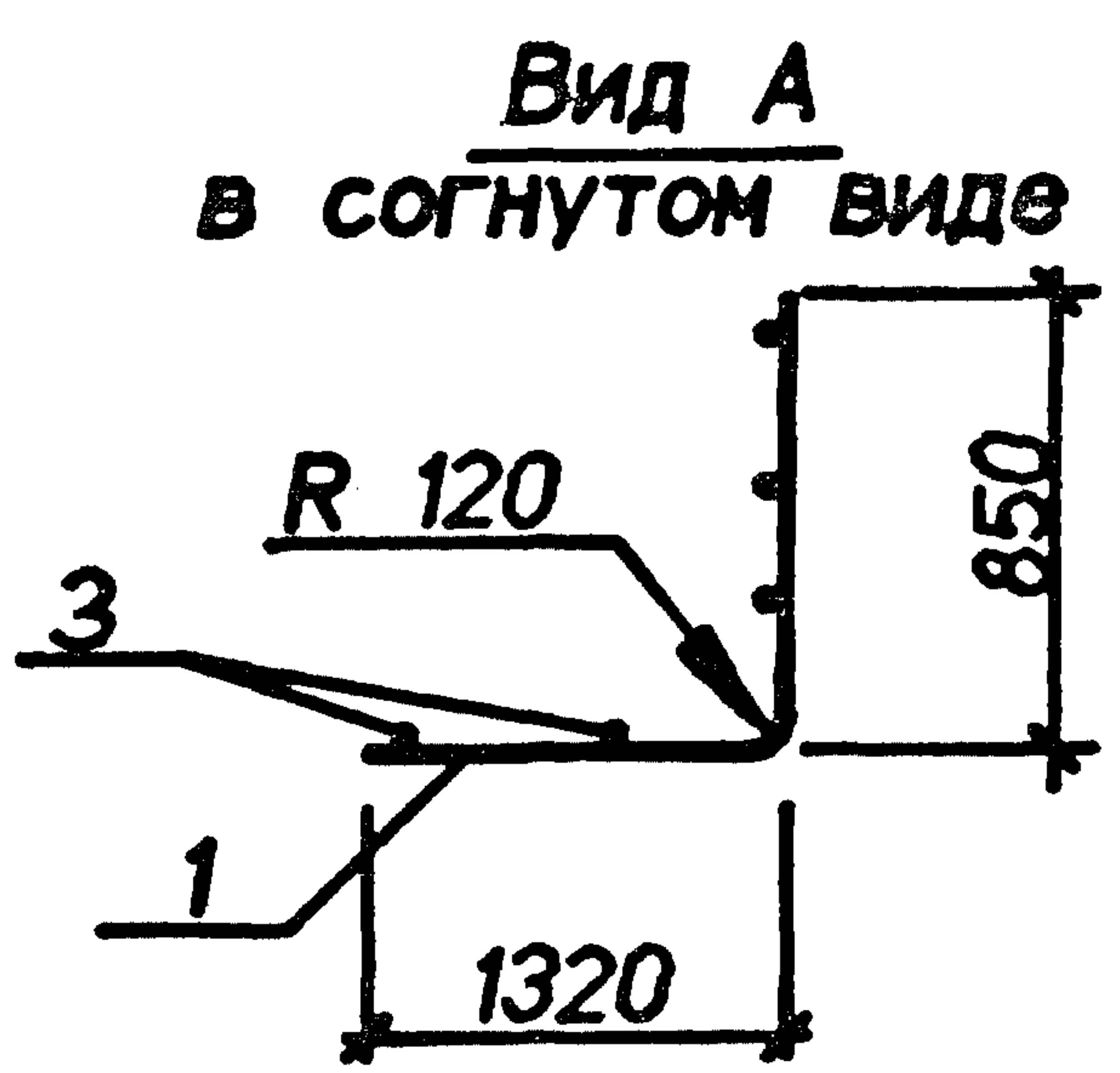
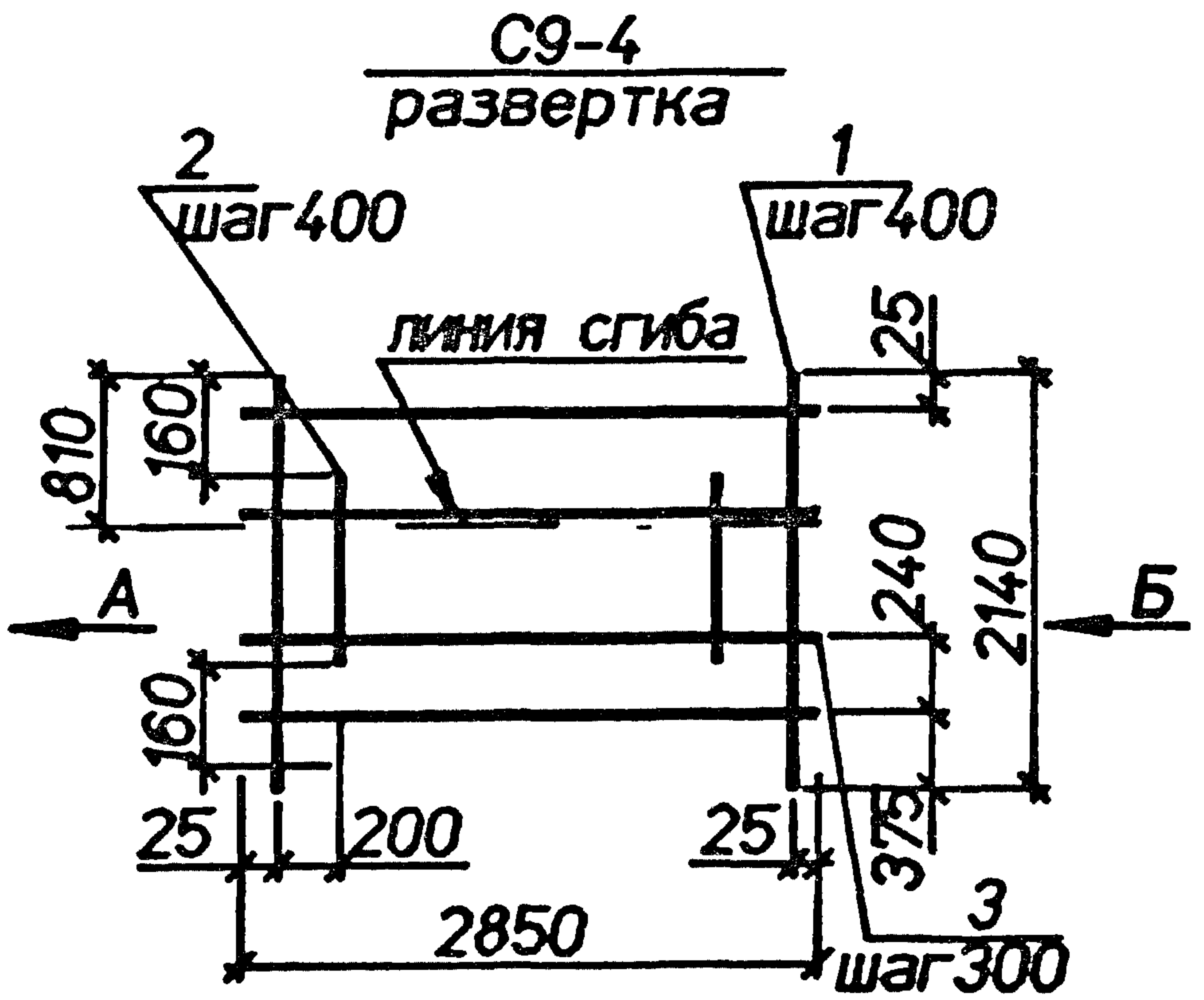
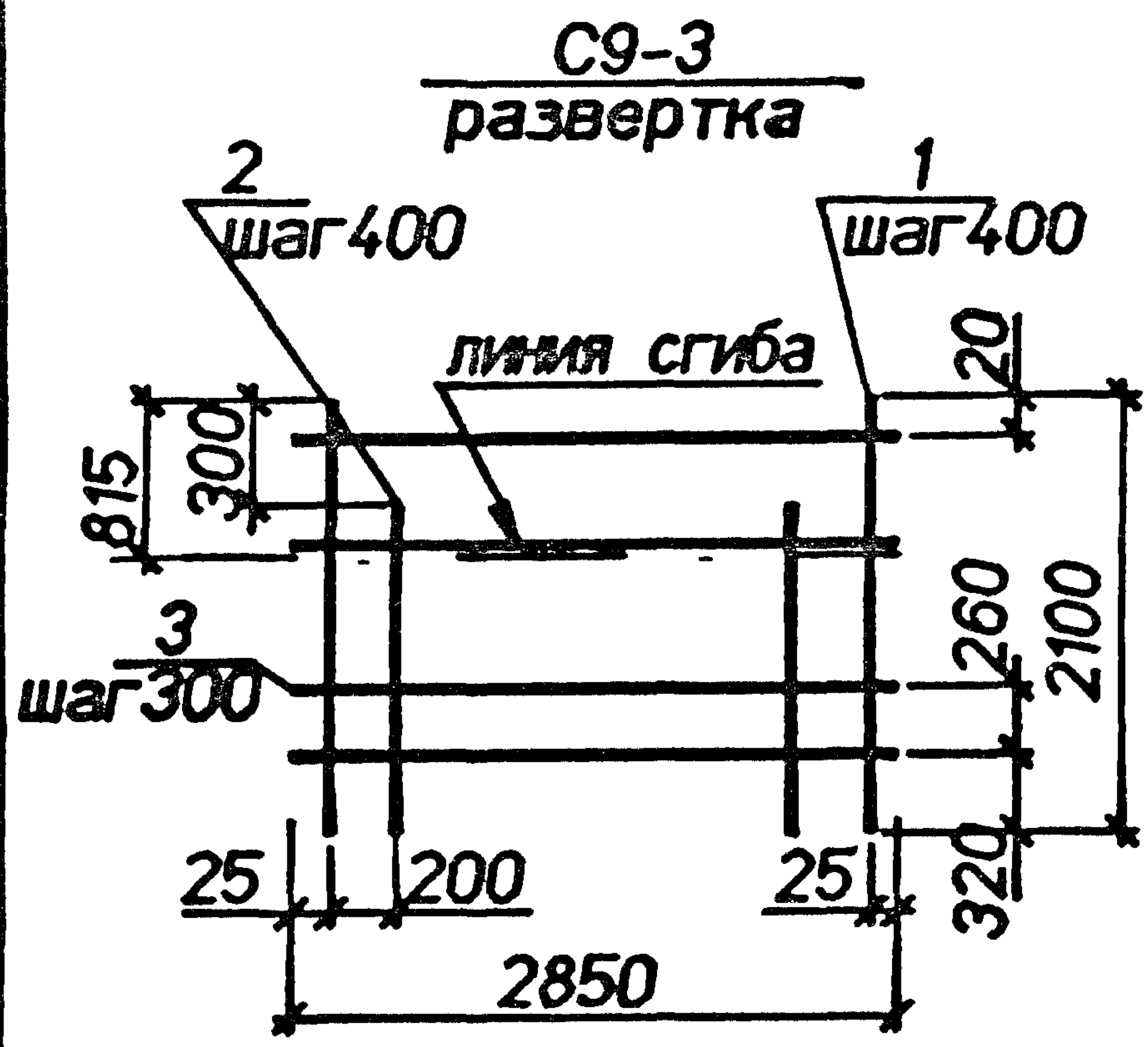
ИНВ.И ПОДПИСЬ И ДАТА ВЗАМ.ИНВ.И

Нач.отд.	Агранович	<i>[Signature]</i>
Н.контр.	Чумакова	<i>[Signature]</i>
Г.л.спец.	Коротецкий	<i>[Signature]</i>
Вед.инж.	Чумакова	<i>[Signature]</i>
Провер.	Чумакова	<i>[Signature]</i>
Разраб.	Хвостик	<i>[Signature]</i>

3.006.1-8.2-1-49

Сетка C9-1; C9-2

Стадия	Лист	Листов
P		1
Харьковский Промстройиниипроект		

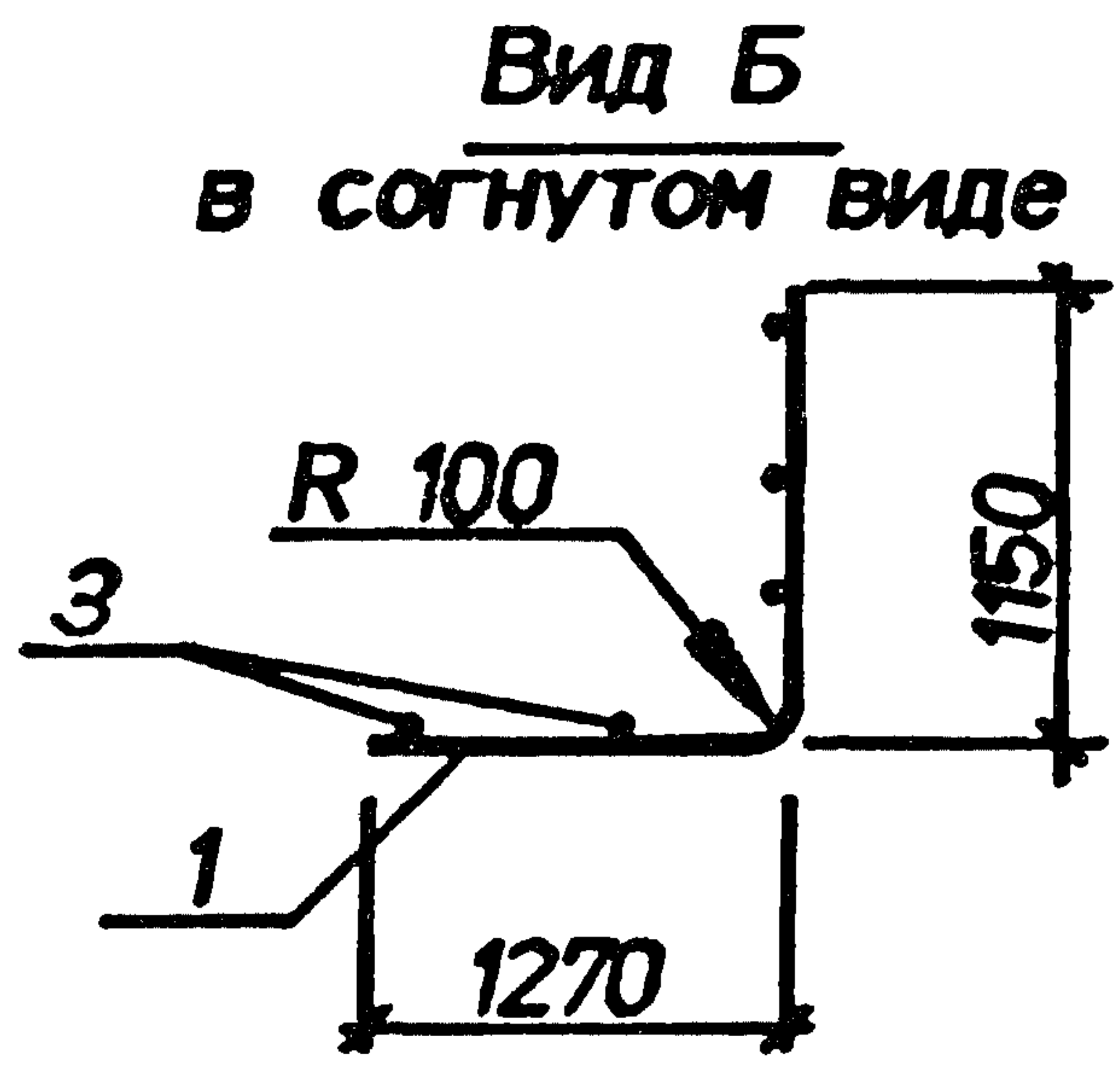
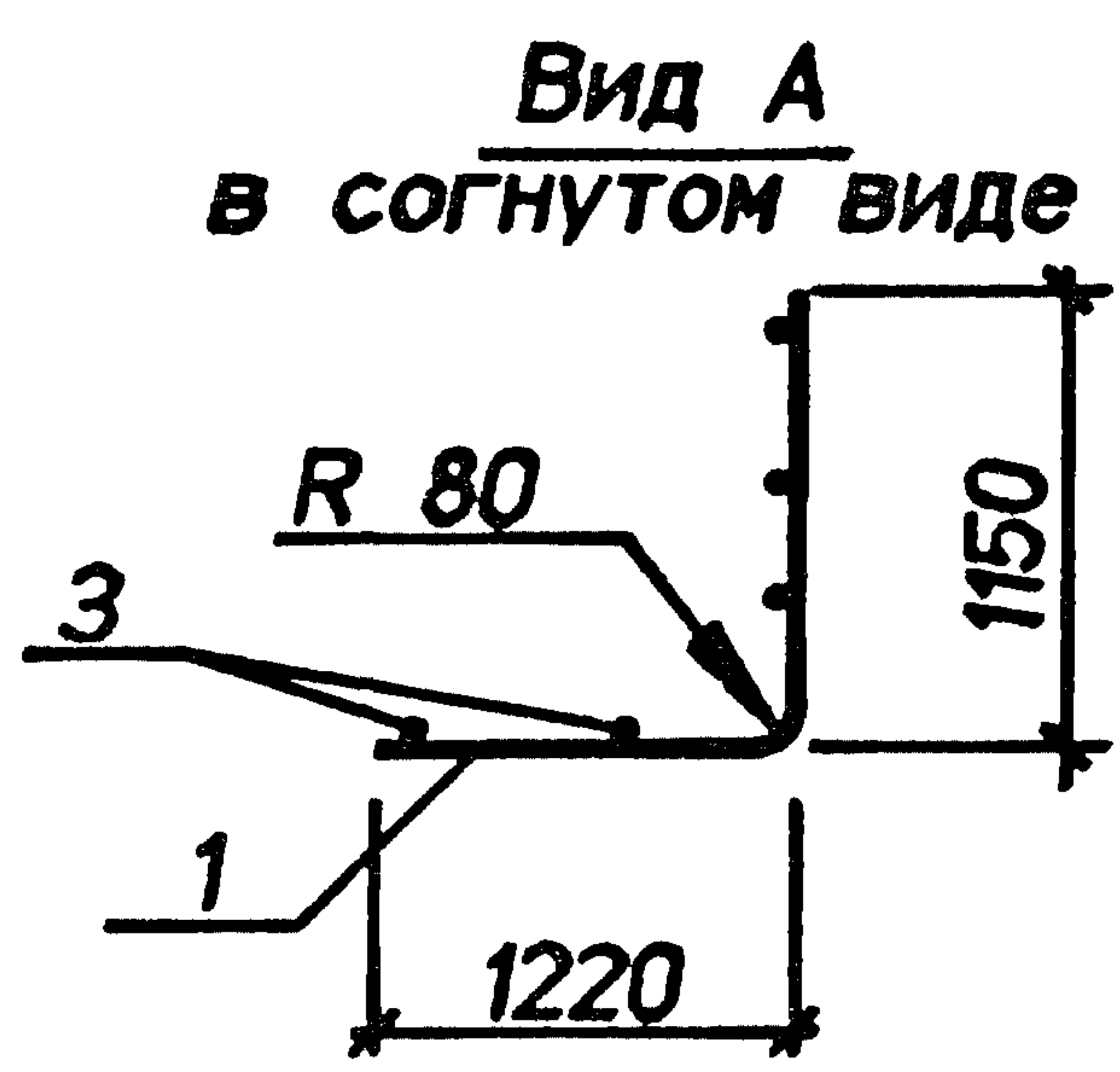
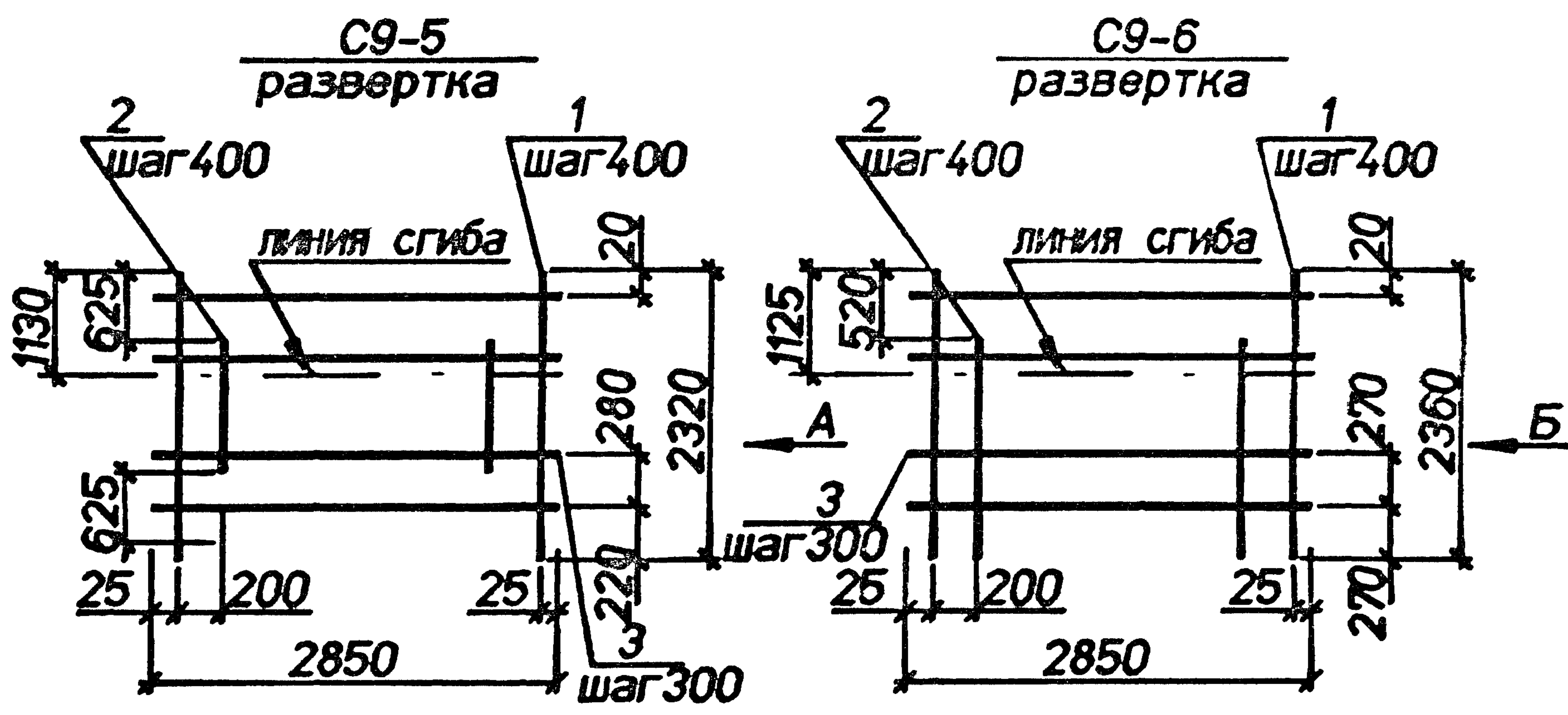


Марка	Поз.	Наименование	Кол.	Масса ед.кг	Общая масса кг
C9-3	1	⌀12AIII, L=2100	8	1.9	29.0
	2	⌀12AIII, L=1800	7	1.6	
	3	⌀5BpI, L=2850	7	0.41	
C9-4	1	⌀14AIII, L=2140	8	2.6	39.5
	2	⌀14AIII, L=1820	7	2.2	
	3	⌀6A I, L=2850	7	0.63	

Арматура классов : А-I, А-III по ГОСТ 5781-82. Вр-I по ГОСТ 6727-80.

УТВЕРЖДЕНО И ДАТА ВВЕДЕНИЯ

Нач. отд. Аграрии	Суров		3.006.1-8.2-1-50		
Н.контр. Чумакова	Ч.С.				
Гл.спец. Коротаев	К.		Сетка C9-3; C9-4		
Вед. инж. Чумакова	Ч.С.				
Провер. Чумакова	Ч.С.		Харьковский Промстройпроект		
Разраб. Хвостик	В.А.				
			Статус	Лист	Листов
			Р		1



Марка	Поз.	Наименование	Кол.	Масса ед.кг	Общая масса кг
C9-5	1	∅ 8 AIII, L=2320	8	0,92	12,3
	2	∅ 8 AIII, L=1070	7	0,42	
	3	∅ 4 ВрI, L=2850	8	0,26	
C9-6	1	∅ 10 AIII, L=2360	8	1,5	21,7
	2	∅ 10 AIII, L=1840	7	1,1	
	3	∅ 4 ВрI, L=2850	8	0,26	

Арматура классов : А-III по ГОСТ 5781-82, Вр-I по ГОСТ 6727-80.

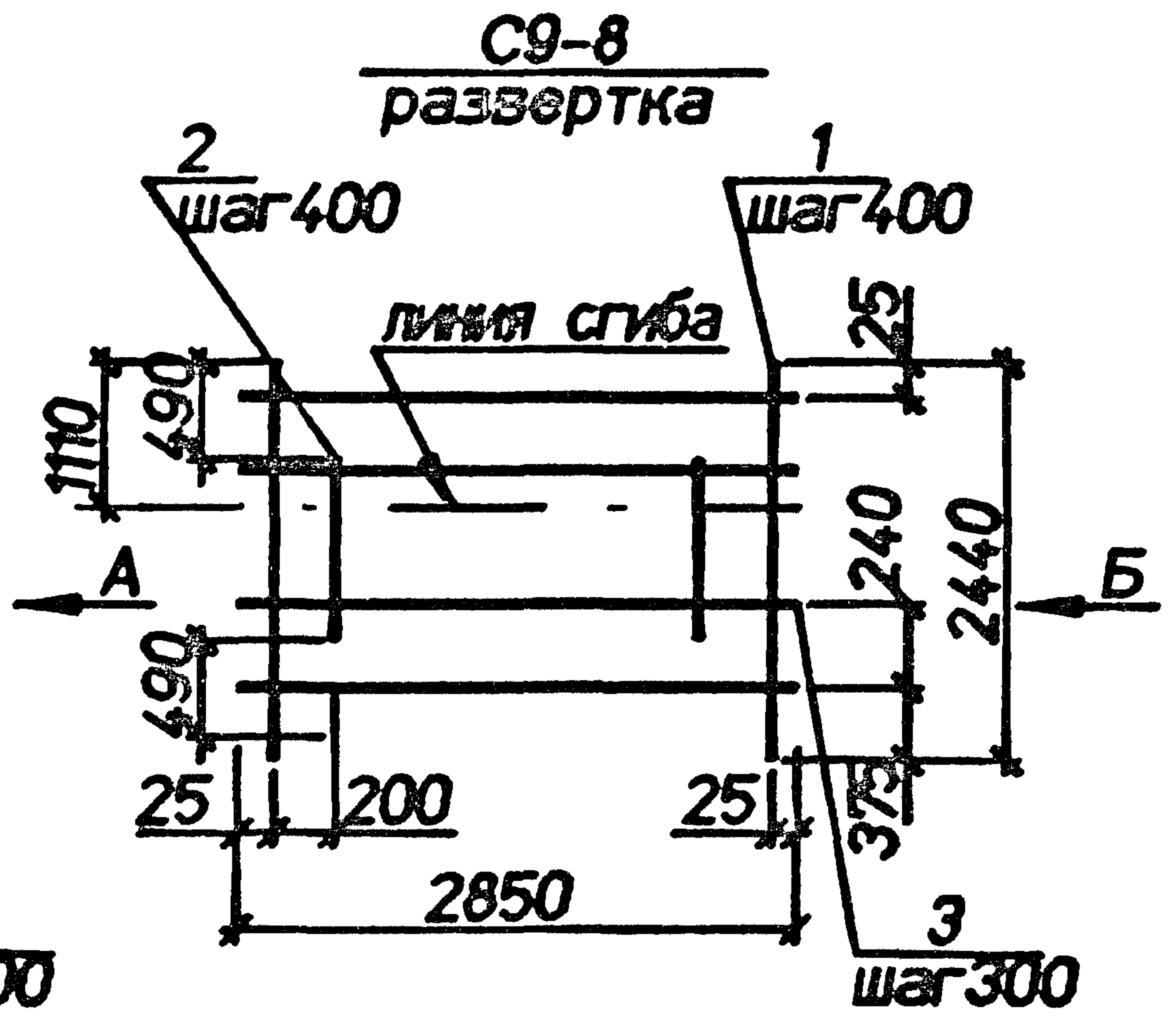
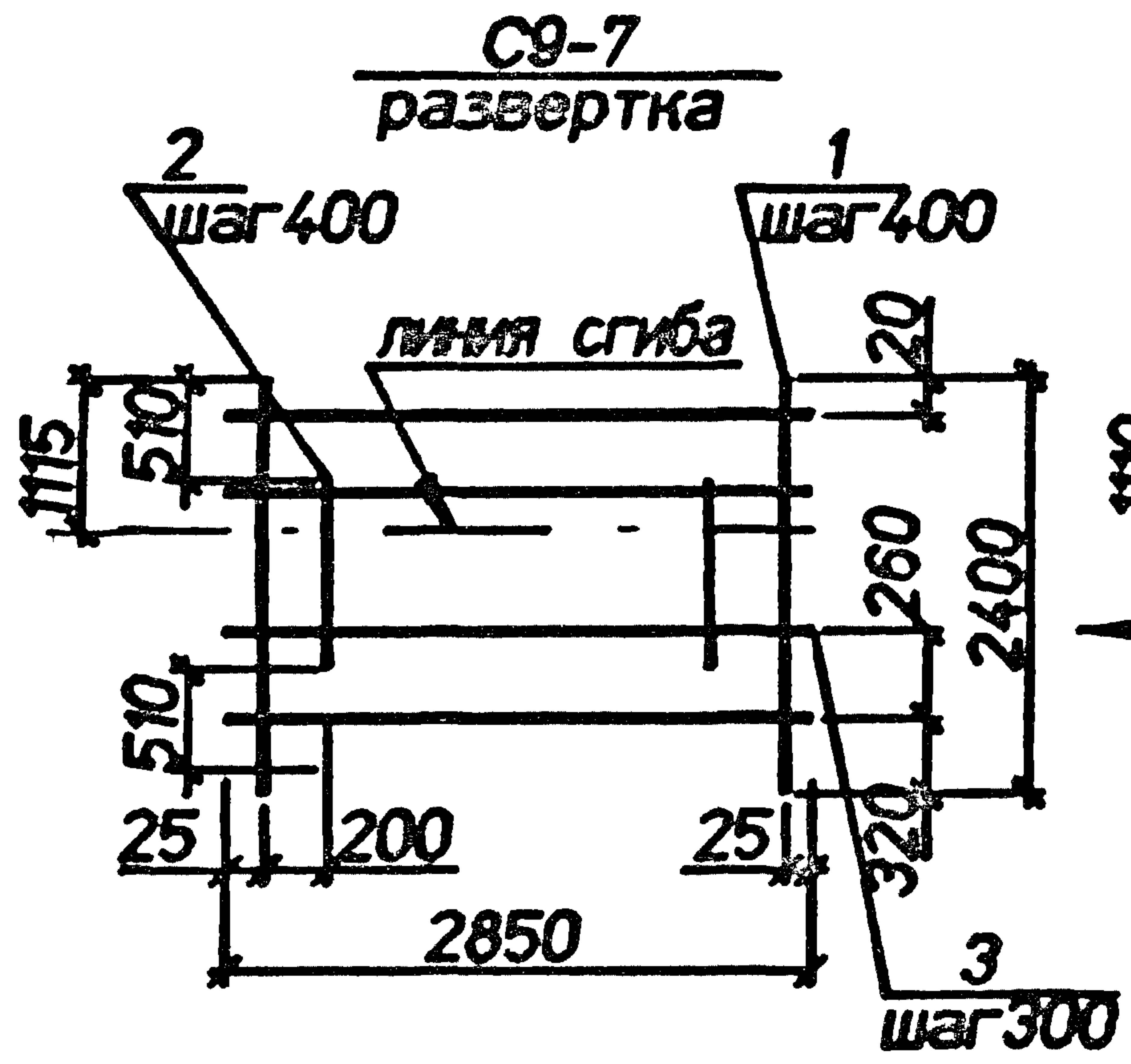
ИЗВ. ПОДПИСАТЬ И ДАТЬ ПОЗНАЧКИ

Нач. отд.	Аграшова	<i>[Signature]</i>
Н.контр.	Чумакова	<i>[Signature]</i>
Гл. спец.	Коротеева	<i>[Signature]</i>
Вед. инж.	Чумакова	<i>[Signature]</i>
Провер.	Чумакова	<i>[Signature]</i>
Разраб.	Хвостик	<i>[Signature]</i>

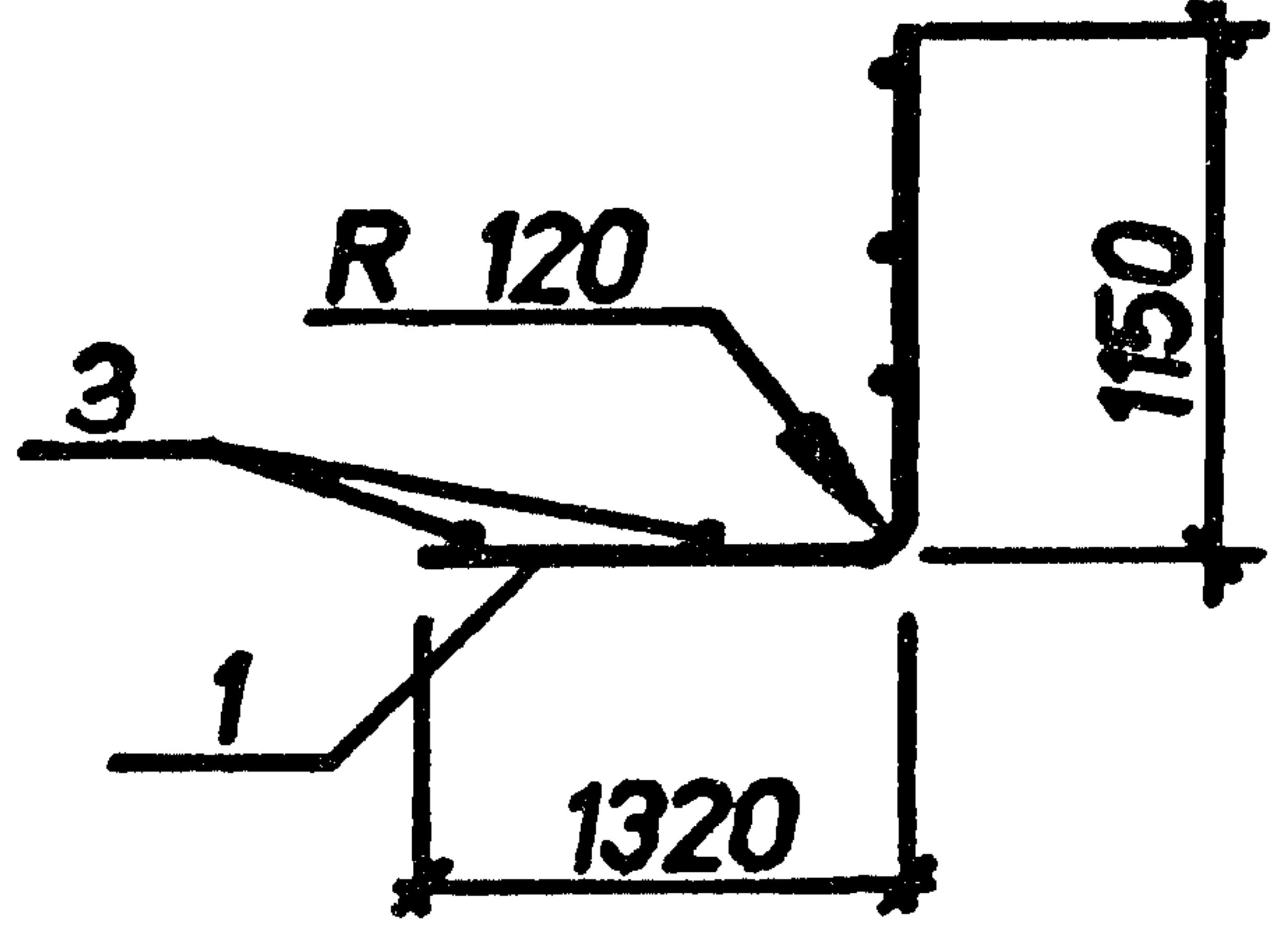
3.006.1-8.2-1-51

Сетка C9-5;C9-6

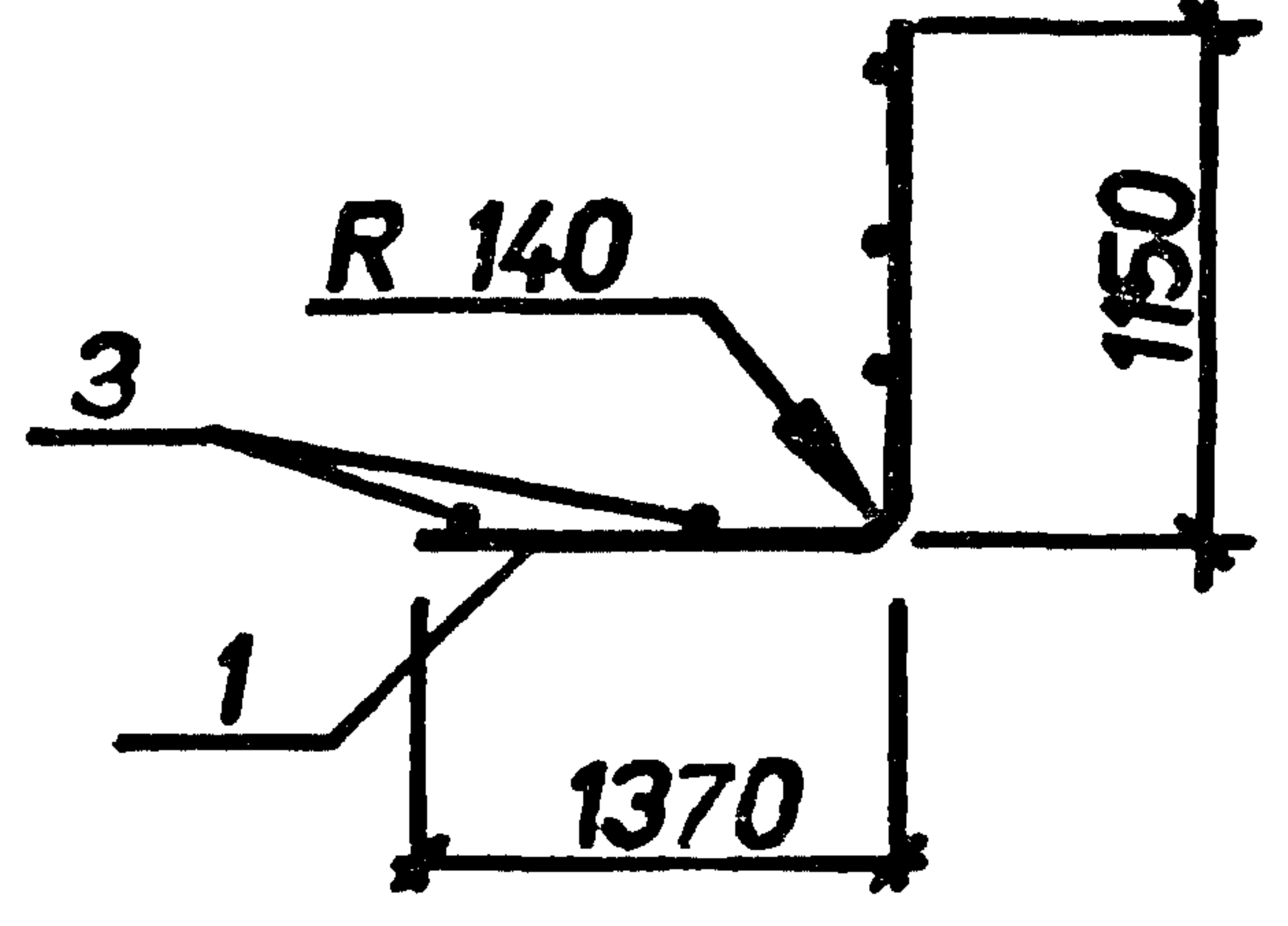
Старш.	Лист	Листов
Р		1
Харьковский Промстройинипроект		



Вид А
в согнутом виде



Вид Б
в согнутом виде



Марка	Поз.	Наименование	Кол.	Масса ед.кг	Общая масса кг
C9-7	1	∅12AIII, L=2400	8	2,1	30,7
	2	∅12AIII, L=1380	7	1,2	
	3	∅6A I, L=2850	8	0,63	
C9-8	1	∅14AIII, L=2440	8	2,9	41,0
	2	∅14AIII, L=1460	7	1,8	
	3	∅6A I, L=2850	8	0,63	

Арматура классов : А-І, А-ІІІ по ГОСТ 5781-82. Вр-І по ГОСТ 6727-80.

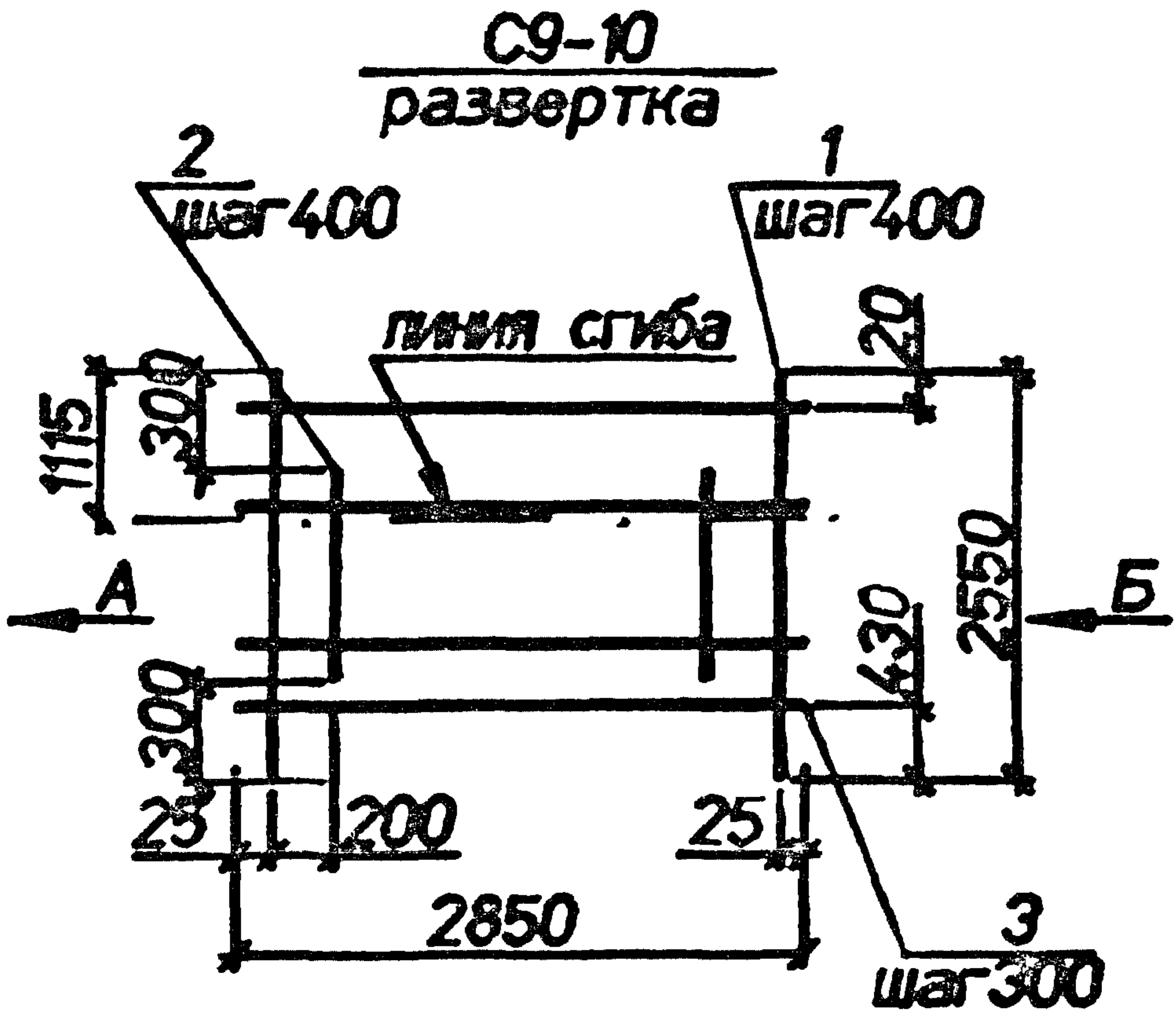
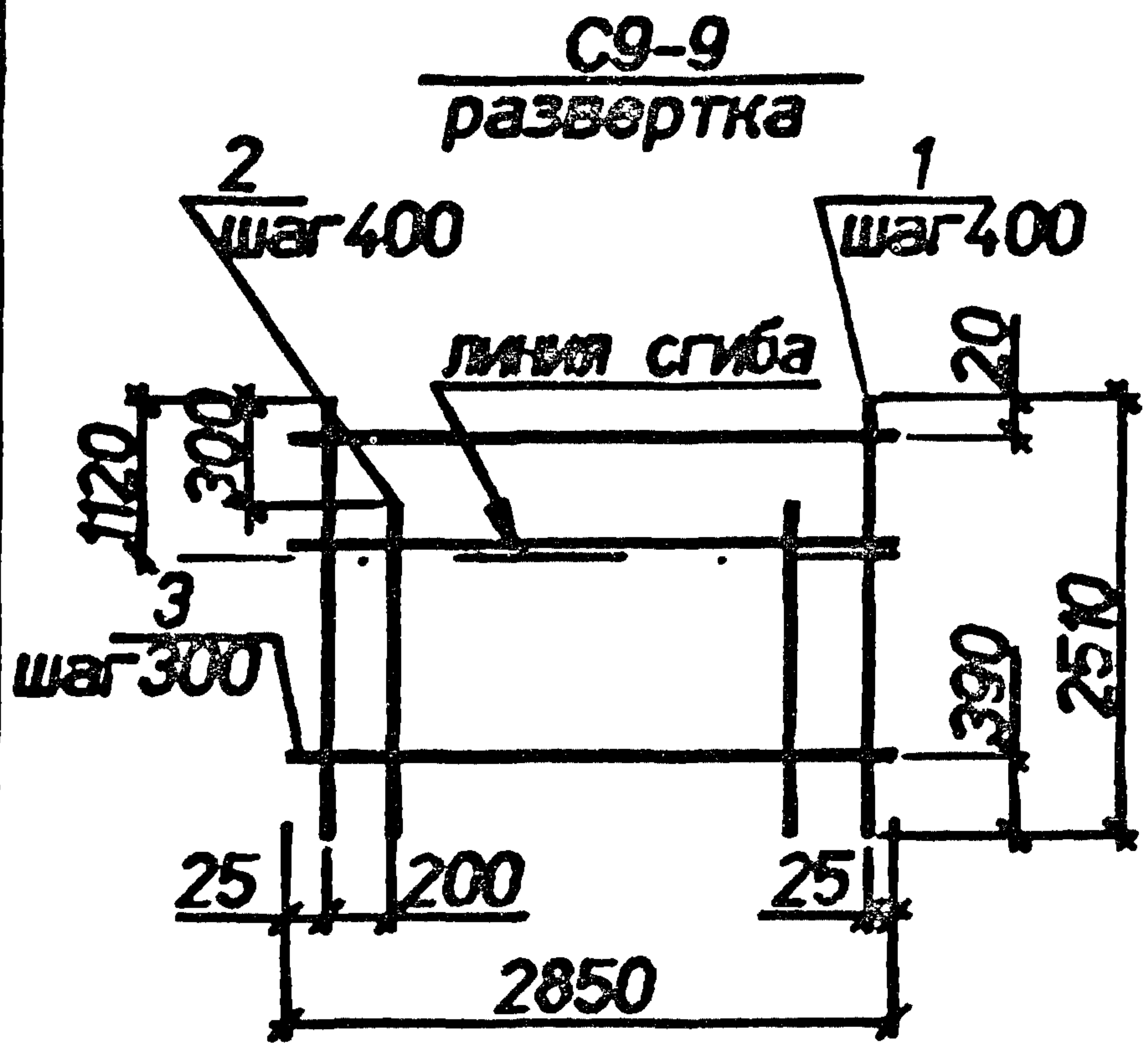
УТВЕРЖДЕНО ПОЛИТЕХНИЧЕСКИМ И ДИСТАНЦИОННЫМ УНИВЕРСИТЕТОМ

Нач. отд.	Агражанин	<i>[Signature]</i>
Н.контр.	Чумикова	<i>[Signature]</i>
Гл. спец.	Коротченко	<i>[Signature]</i>
Ведущий	Чумикова	<i>[Signature]</i>
Прозер.	Чумикова	<i>[Signature]</i>
Разраб.	Хвостик	<i>[Signature]</i>

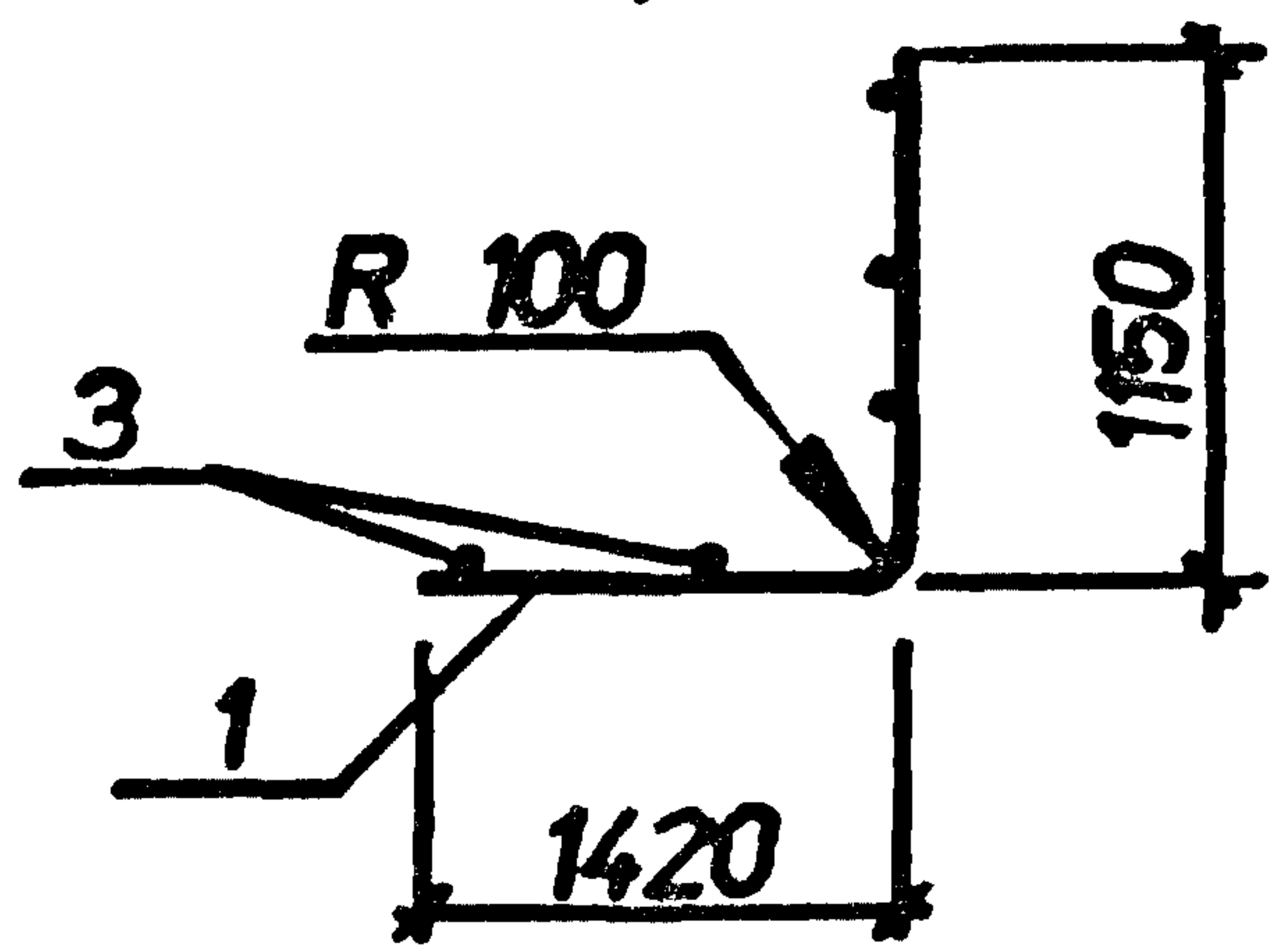
3.006.1-8.2-1-52

Сетка C9-7; C9-8

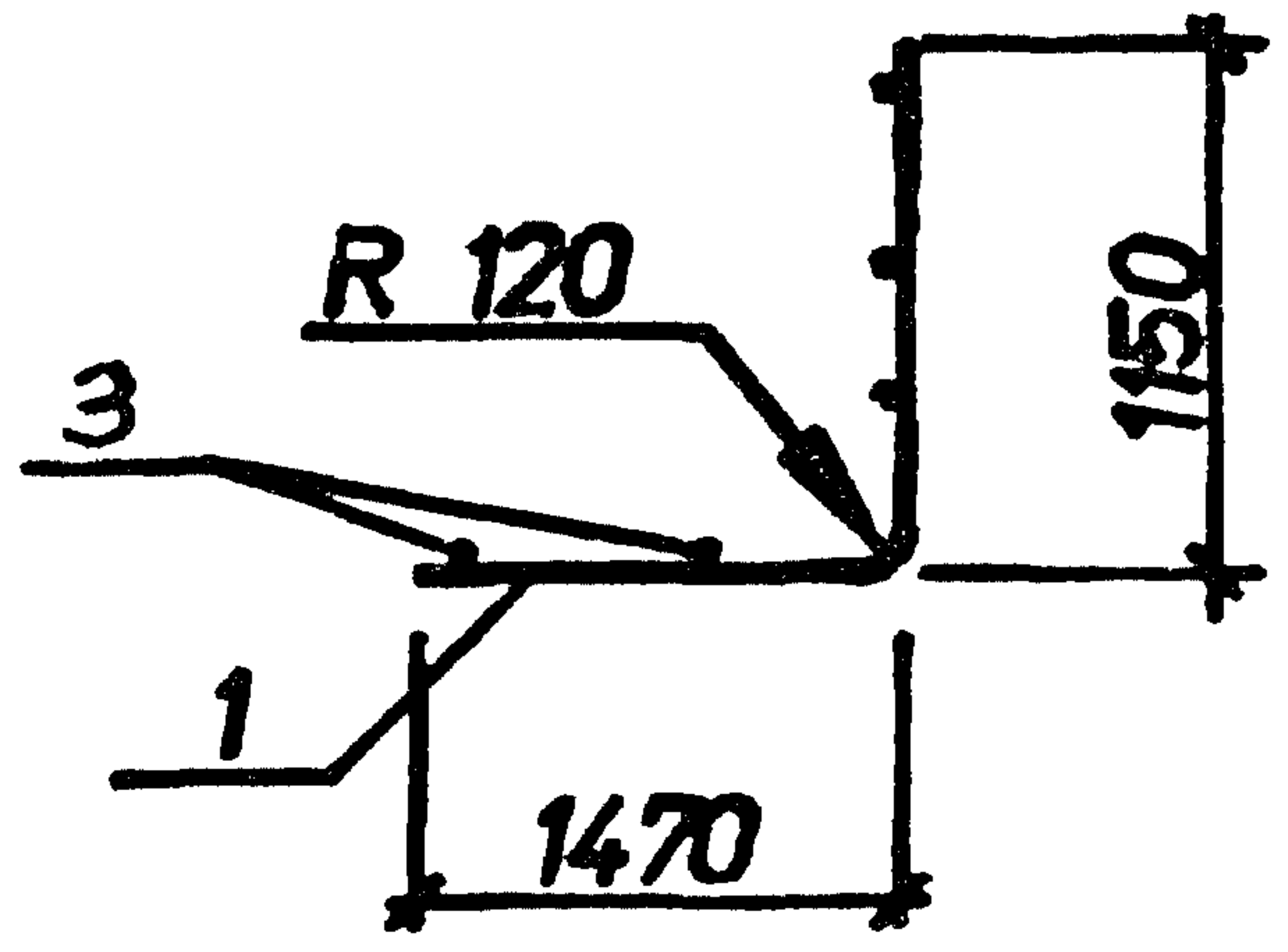
Страна	Лист	Листов
Р		1
Харьковский Промстройпроект		



Вид А
в согнутом виде



Вид Б
в согнутом виде



Марка	Поз.	Наименование	Кол.	Масса ед.кг	Общая масса кг
C9-9	1	∅10AIII, L=2510	8	15	25.2
	2	∅10AIII, L=2210	7	14	
	3	∅5BpI, L=2850	8	0.41	
C9-10	1	∅12AIII, L=2550	8	2.3	33.5
	2	∅12AIII, L=1950	7	17	
	3	∅5BpI, L=2850	8	0.41	

Арматура классов : А-III по ГОСТ 5781-82, Bp-I по ГОСТ 6727-80.

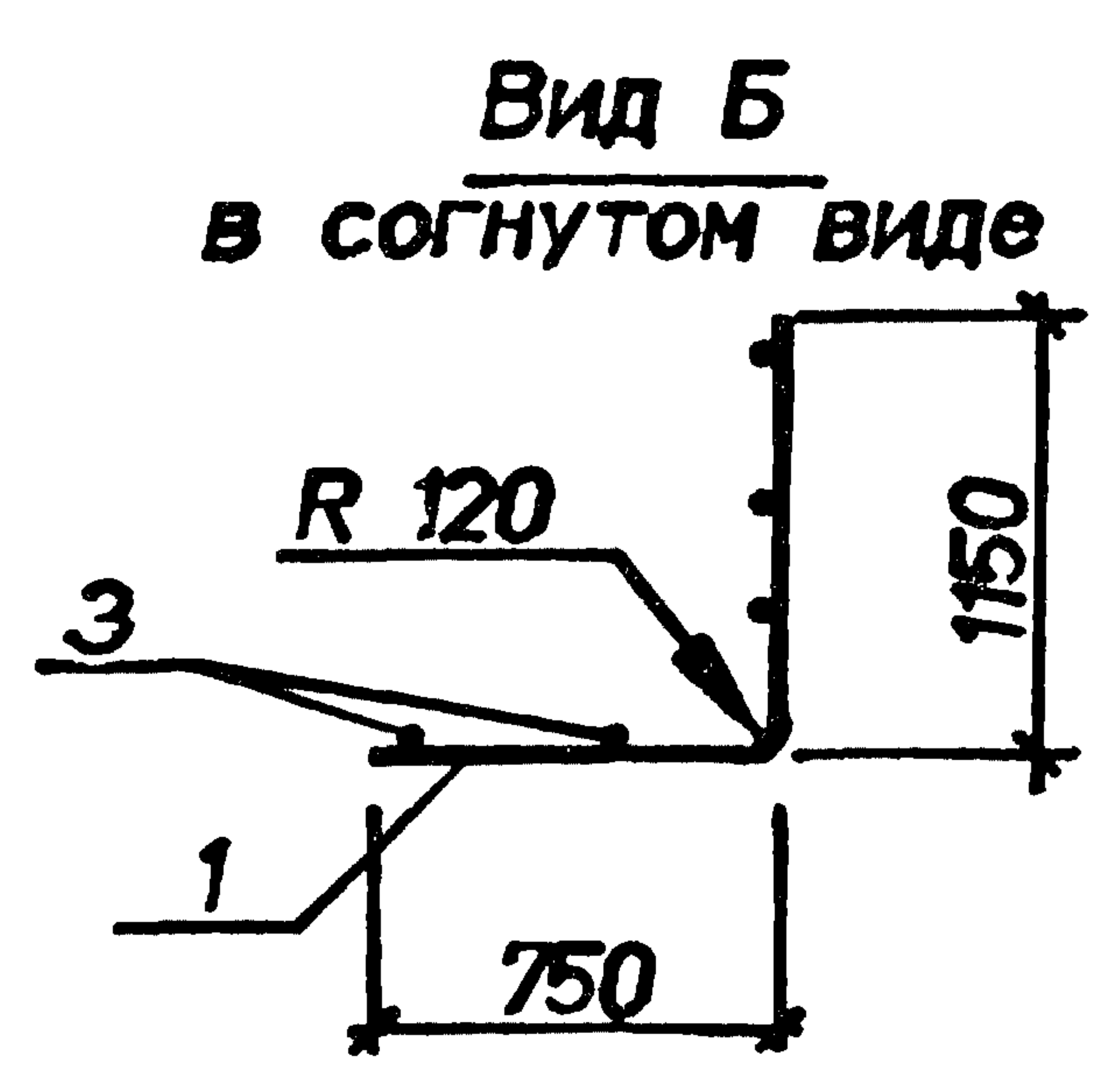
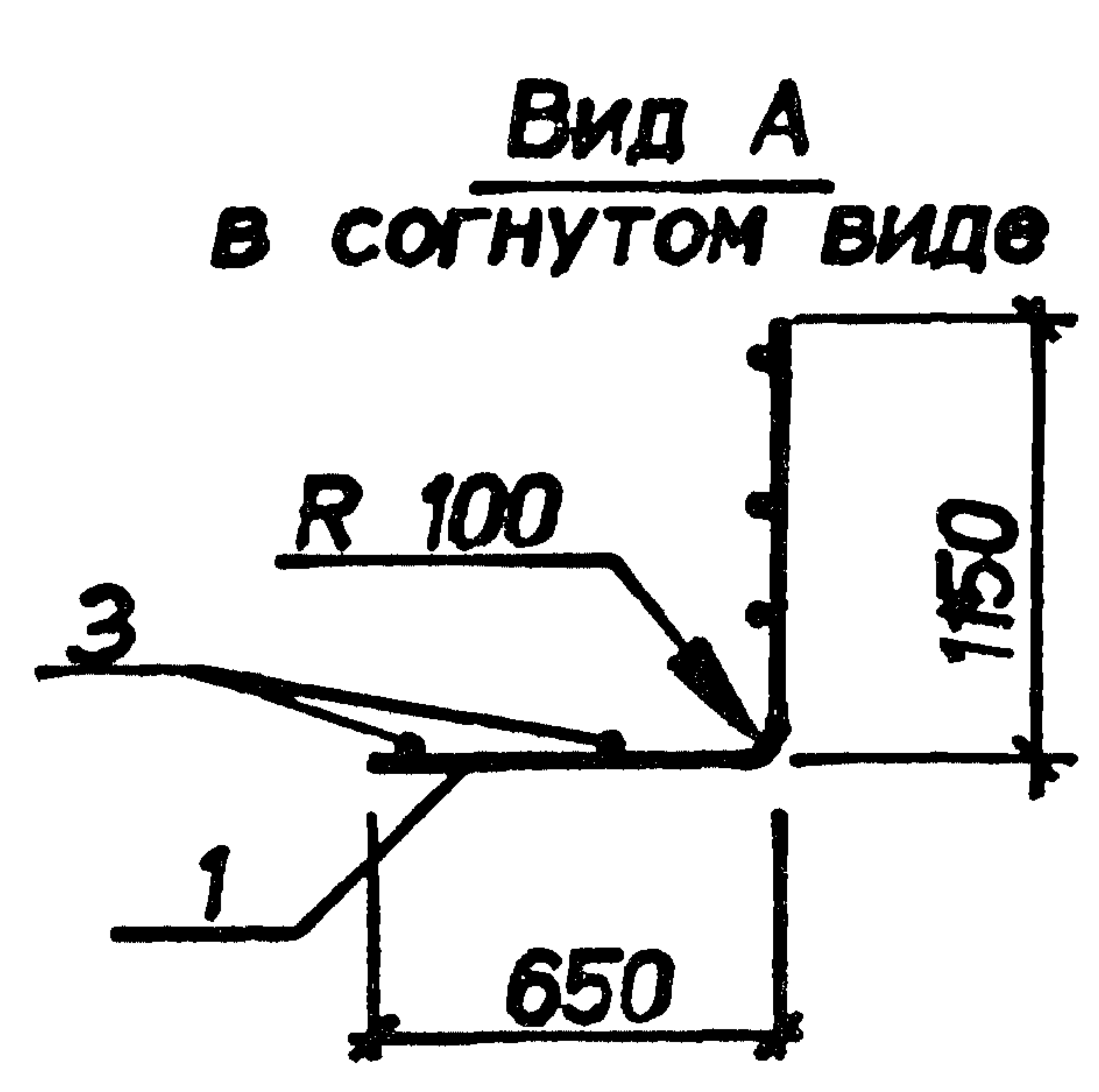
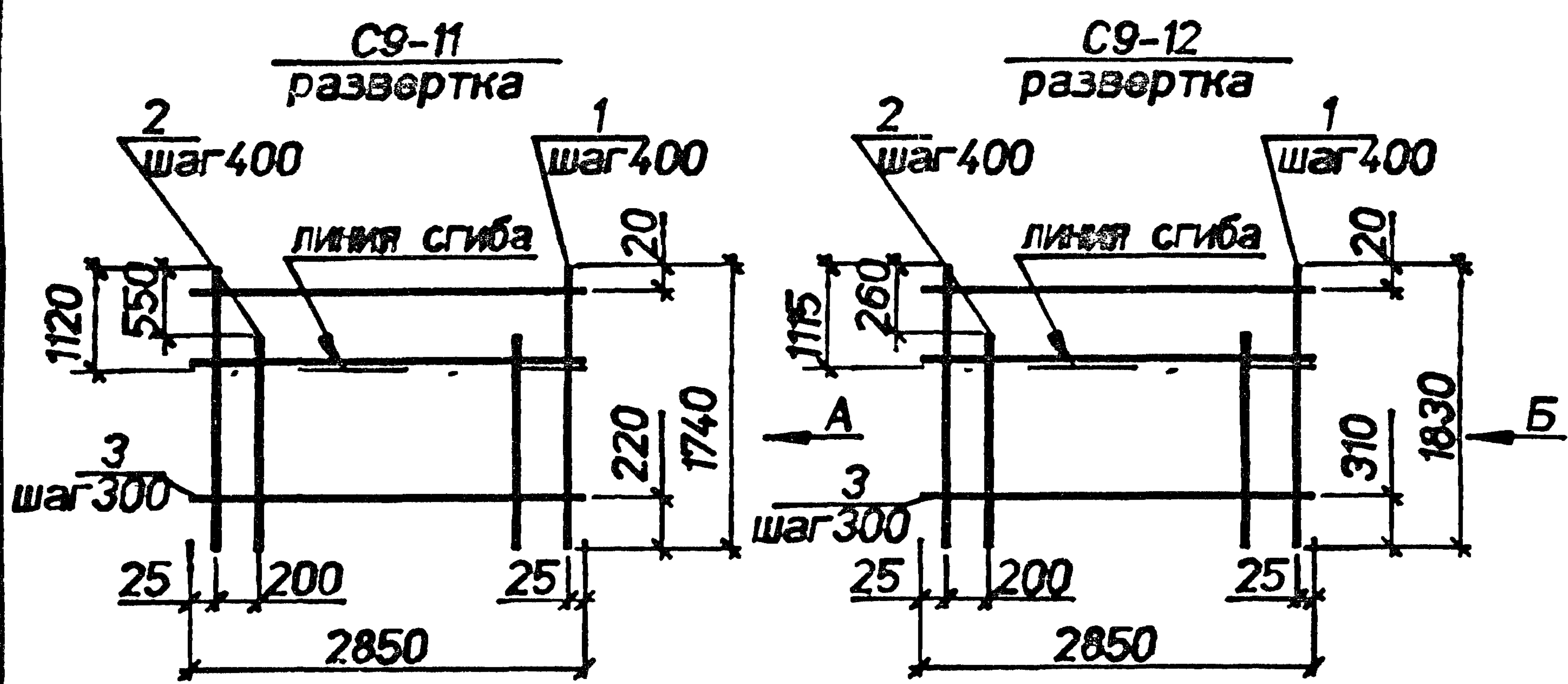
МАШ ПОЛ. ГОЛТ. И ДАТ. ВЗ. М. Ч. 82

Нач. отд.	А. Грешин	<i>[Signature]</i>
Н. контр.	Чумакова	<i>[Signature]</i>
Г. спец.	Хвостик	<i>[Signature]</i>
Вод. тех.	Чумакова	<i>[Signature]</i>
Прозоп.	Чумакова	<i>[Signature]</i>
Разраб.	Хвостик	<i>[Signature]</i>

3.006.1-8.2-1-53

Сетка C9-9;C9-10

Страниц	Лист	Листов
Р		1
Харьковский Промстройинститут		



Марка	Поз.	Наименование	Кол.	Масса ед.кг	Общая масса кг
C9-11	1	∅ 10AIII, L=1740	8	11	15.3
	2	∅ 10AIII, L=1190	7	0.73	
	3	∅ 4BpI, L=2850	6	0.26	
C9-12	1	∅ 12AIII, L=1830	8	16	25.2
	2	∅ 12AIII, L=1570	7	14	
	3	∅ 5BpI, L=2850	6	0.26	

Арматура классов : А-III по ГОСТ 5781-82, Bp-I по ГОСТ 6727-80.

УТВЕРЖДЕНО И ОТВЕД. ЗАКАЗА

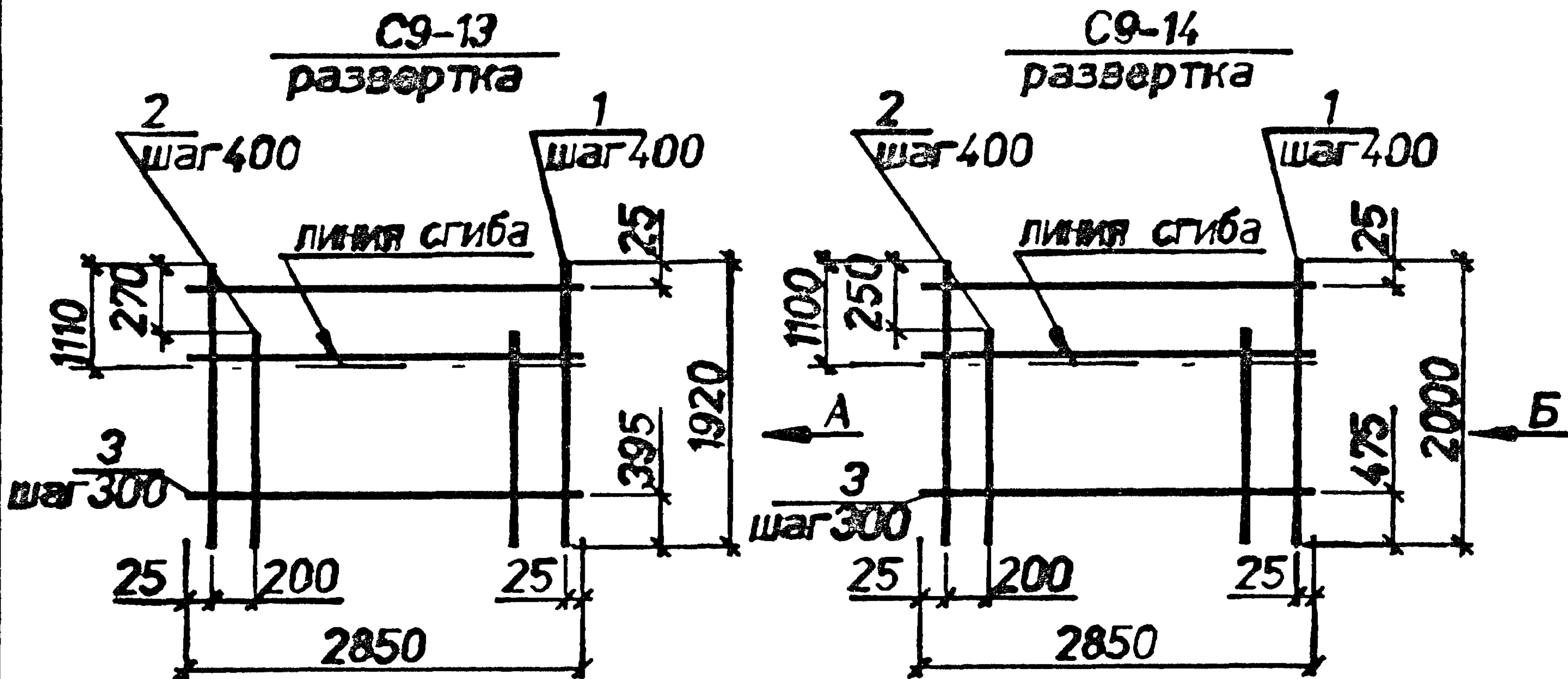
Проект	А.Г.Свиридов	<i>[Signature]</i>
Контр.	Чуманова	<i>[Signature]</i>
Гл.инж.	Короткий	<i>[Signature]</i>
Инженер	Чуманова	<i>[Signature]</i>
Проект	Чуманова	<i>[Signature]</i>
Разреш.	ХВОСТИК	<i>[Signature]</i>

3.006.1-8.2-1-54

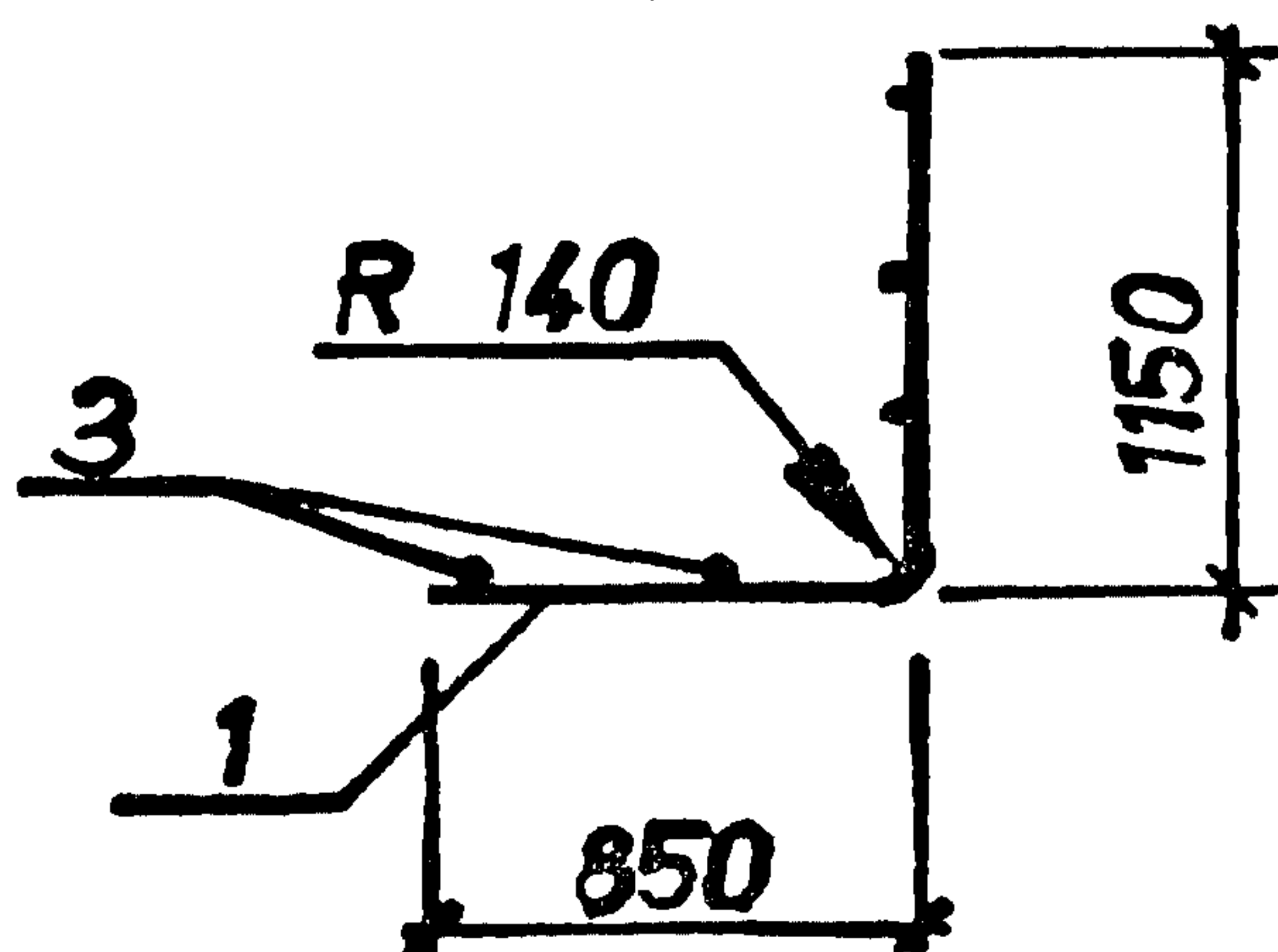
Сетка C9-11; C9-12

Стр.	Лист	Листов
1		1

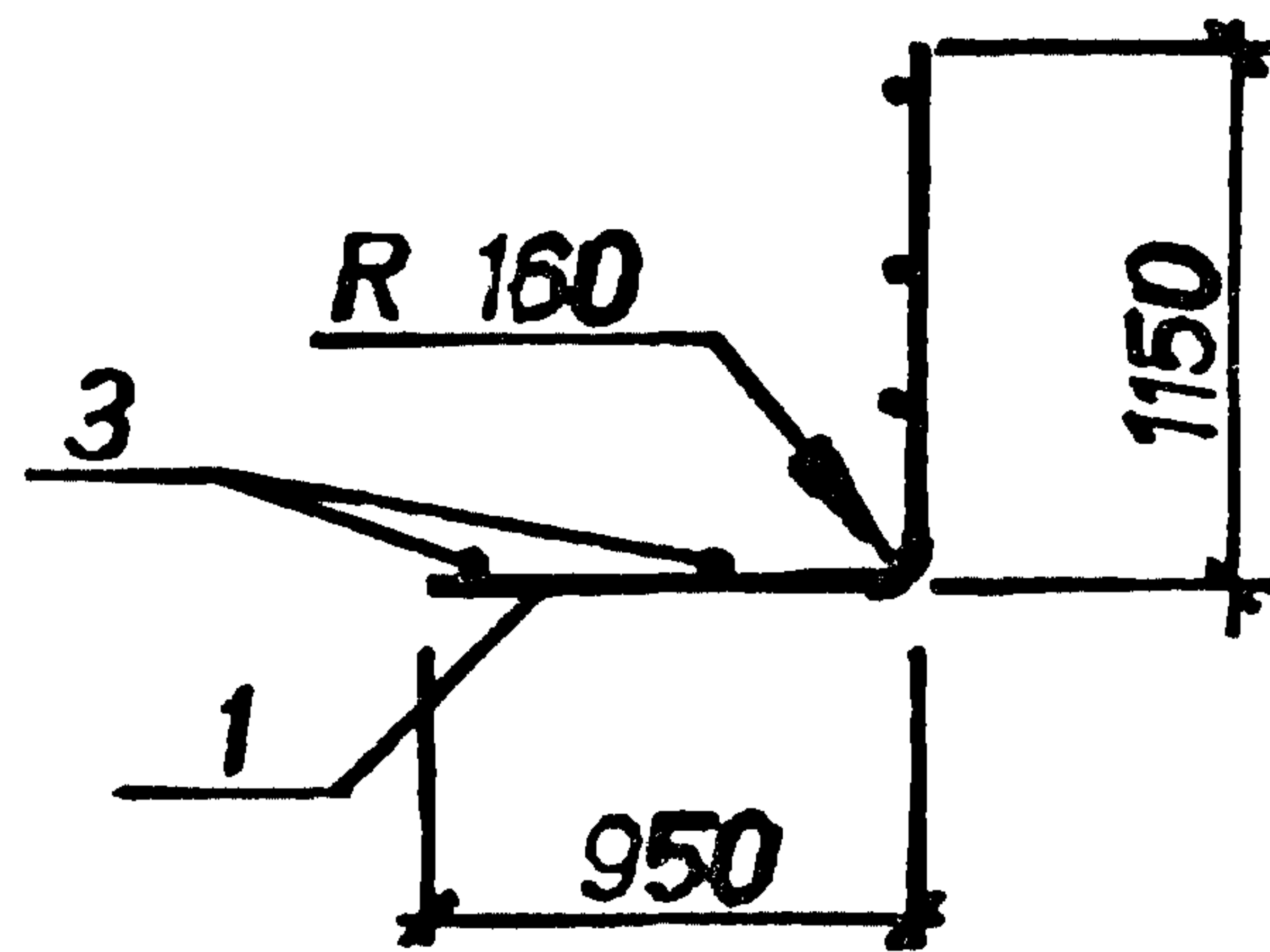
Харьковский
Промстройпроект



Вид А
 в согнутом виде



Вид Б
 в согнутом виде



Марка	Поз	Наименование	Кол	Масса ед.кг	Общая масса кг
C9-13	1	∅14 AIII, L=1920	8	2.3	36.3
	2	∅14 AIII, L=1650	7	2.0	
	3	∅6 A I, L=2850	6	0.63	
C9-14	1	∅16 AIII, L=2000	8	3.2	51.3
	2	∅16 AIII, L=1750	7	2.8	
	3	∅8 A I, L=2850	6	1.1	

Арматура классов : А-III по ГОСТ 5781-82. Вр-1 по ГОСТ 6727-80.

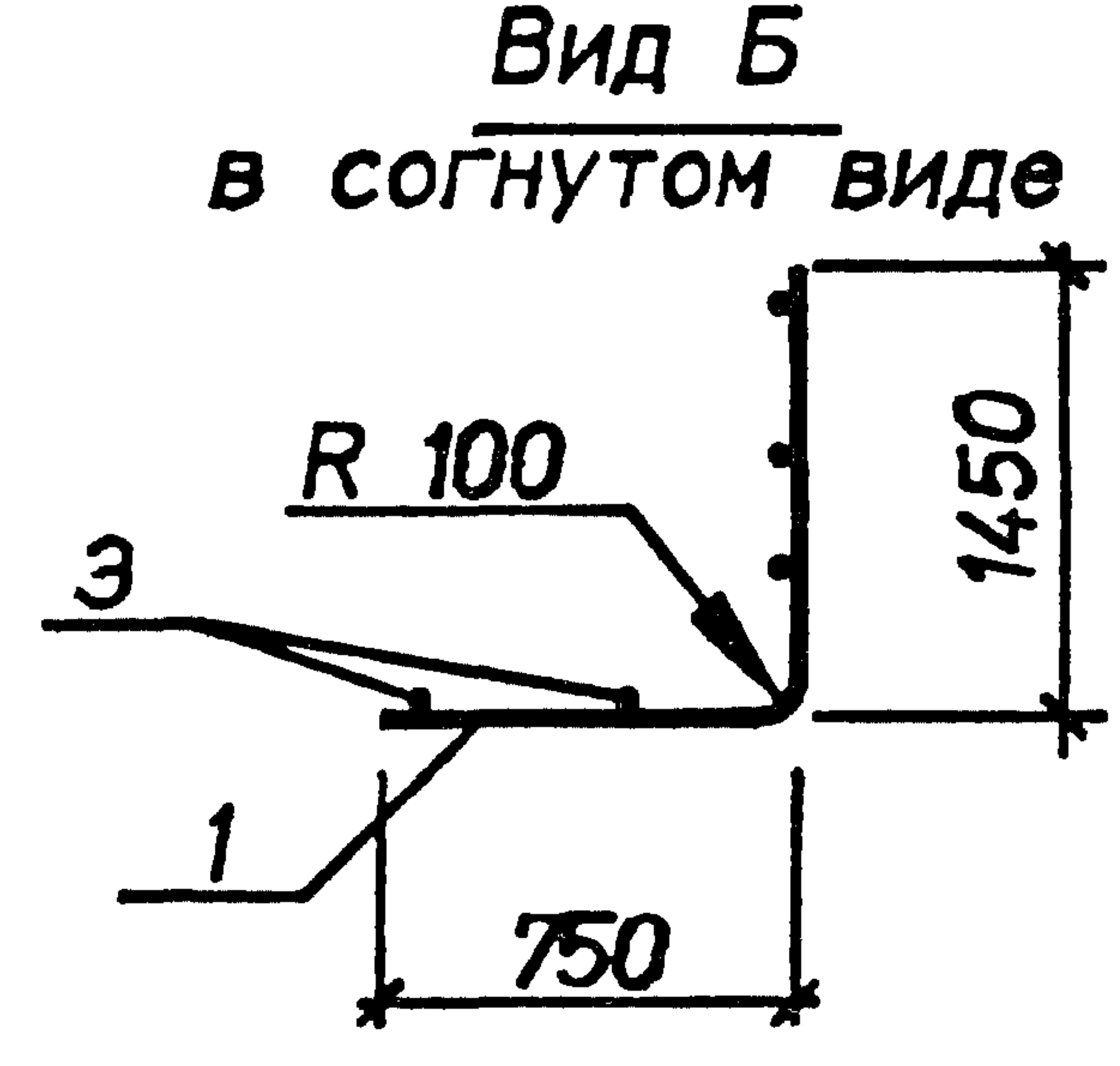
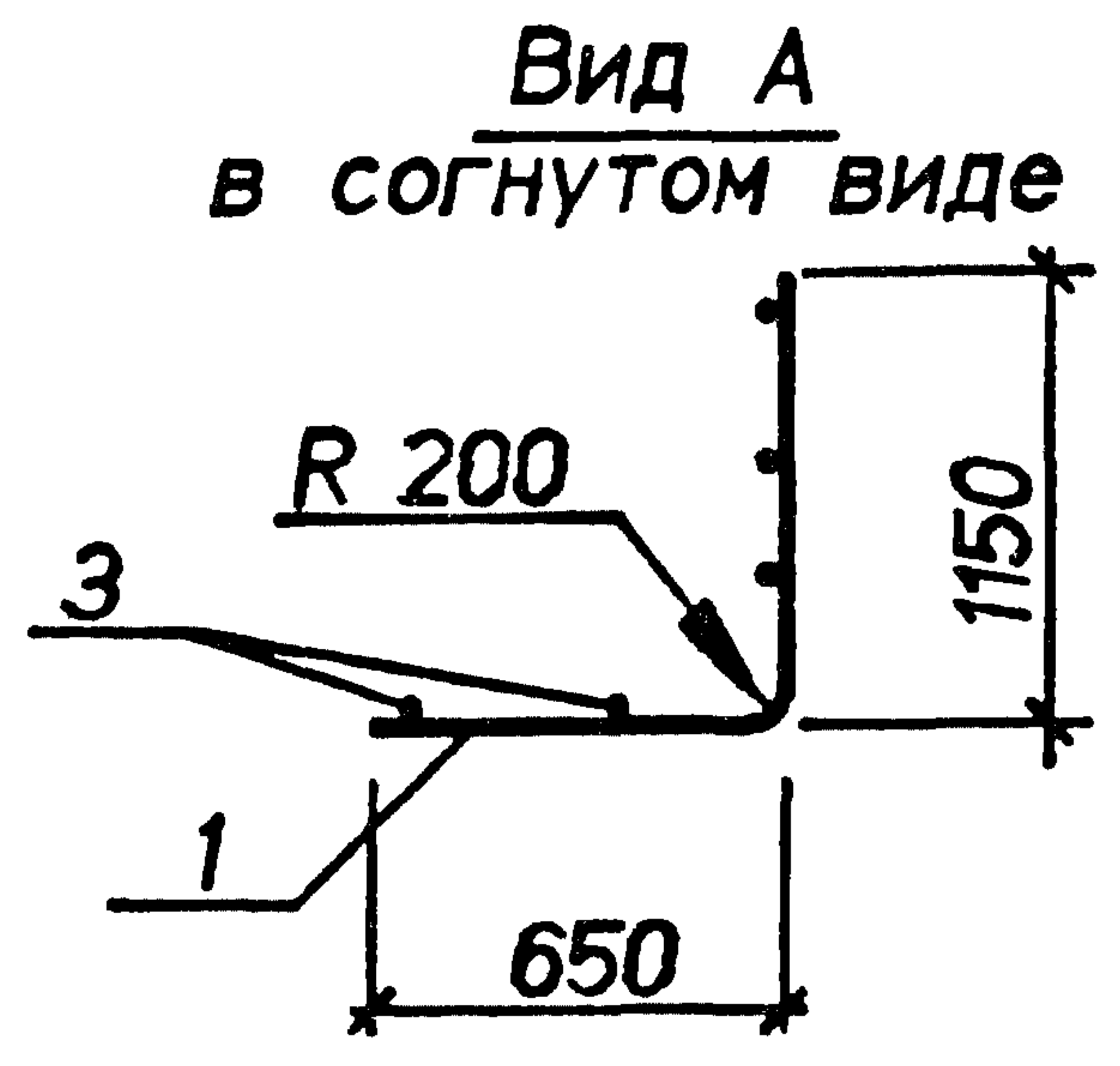
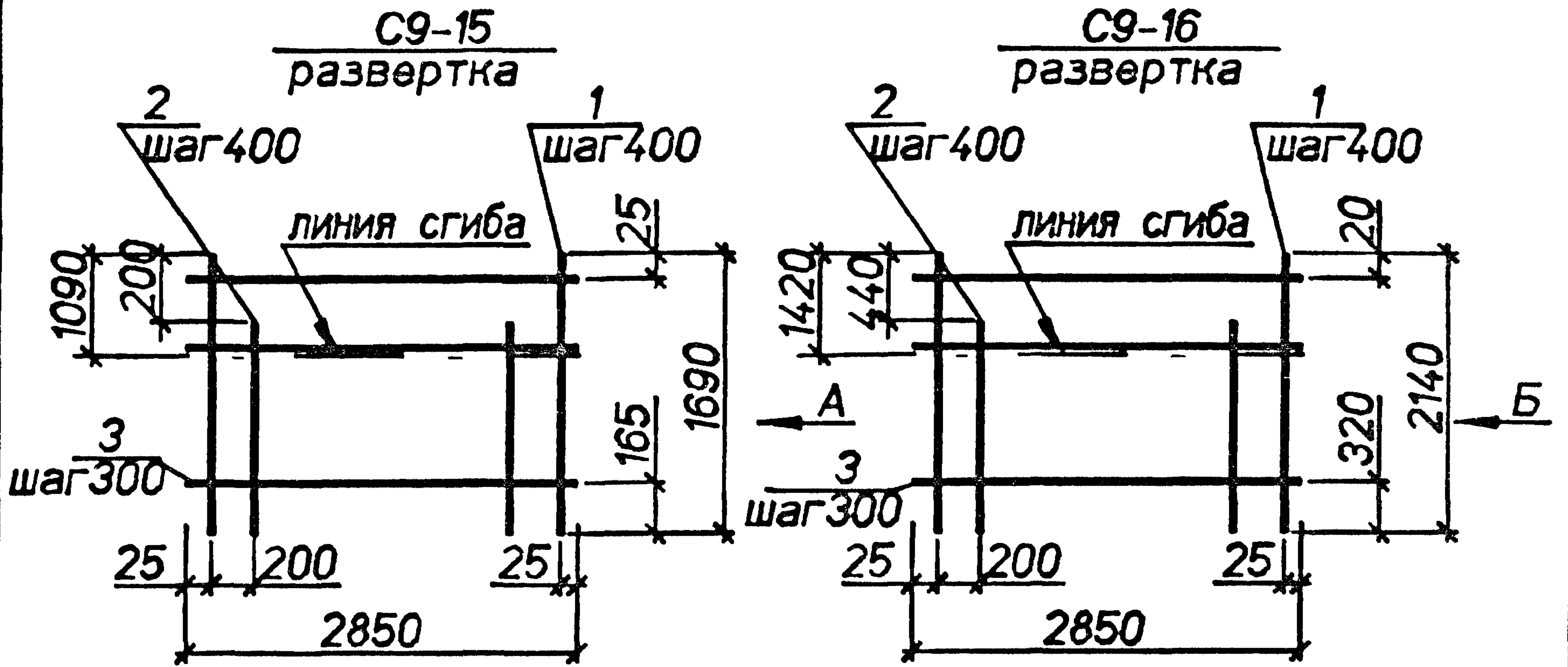
Нач. отд.	Агранович	<i>[Signature]</i>
Н.контр.	Чумикова	<i>[Signature]</i>
Г.л.спец.	Хвостик	<i>[Signature]</i>
Вед. инж.	Чумикова	<i>[Signature]</i>
Провер.	Чумикова	<i>[Signature]</i>
Разраб.	Хвостик	<i>[Signature]</i>

3.006.1-8.2-1-55

Сетка C9-13; C9-14

Стр.	Лист	Листов
Р		1
Харьковский Промстройпроект		

Лист 3 из 3



Марка	Поз.	Наименование	Кол.	Масса ед.кг	Общая масса кг
C9-15	1	ø 20AIII, L= 1690	8	4,2	65,8
	2	ø 20AIII, L=1490	7	3,7	
	3	ø 8A I, L=2850	6	1,1	
C9-16	1	ø 10AIII, L=2140	8	1,3	19,7
	2	ø 10AIII, L=1700	7	1,0	
	3	ø 4Bp I, L=2850	7	0,26	

Арматура классов: А-I, А-III по ГОСТ 5781-82, Bp-I по ГОСТ 6727-80.

ИНВ.Н. ПОДП. ПОДПИСЬ И ДАТА ВЗАИМ.Н.

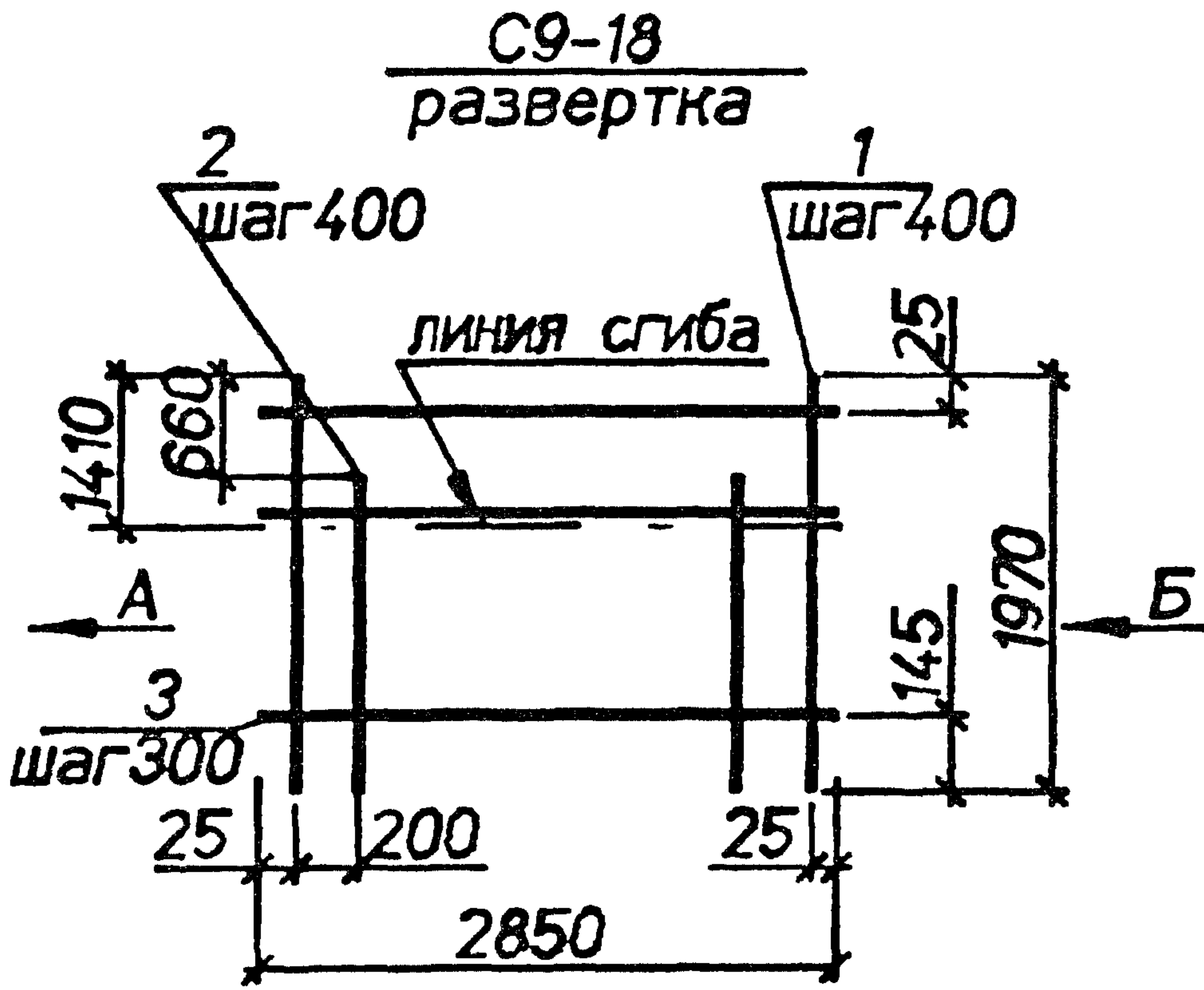
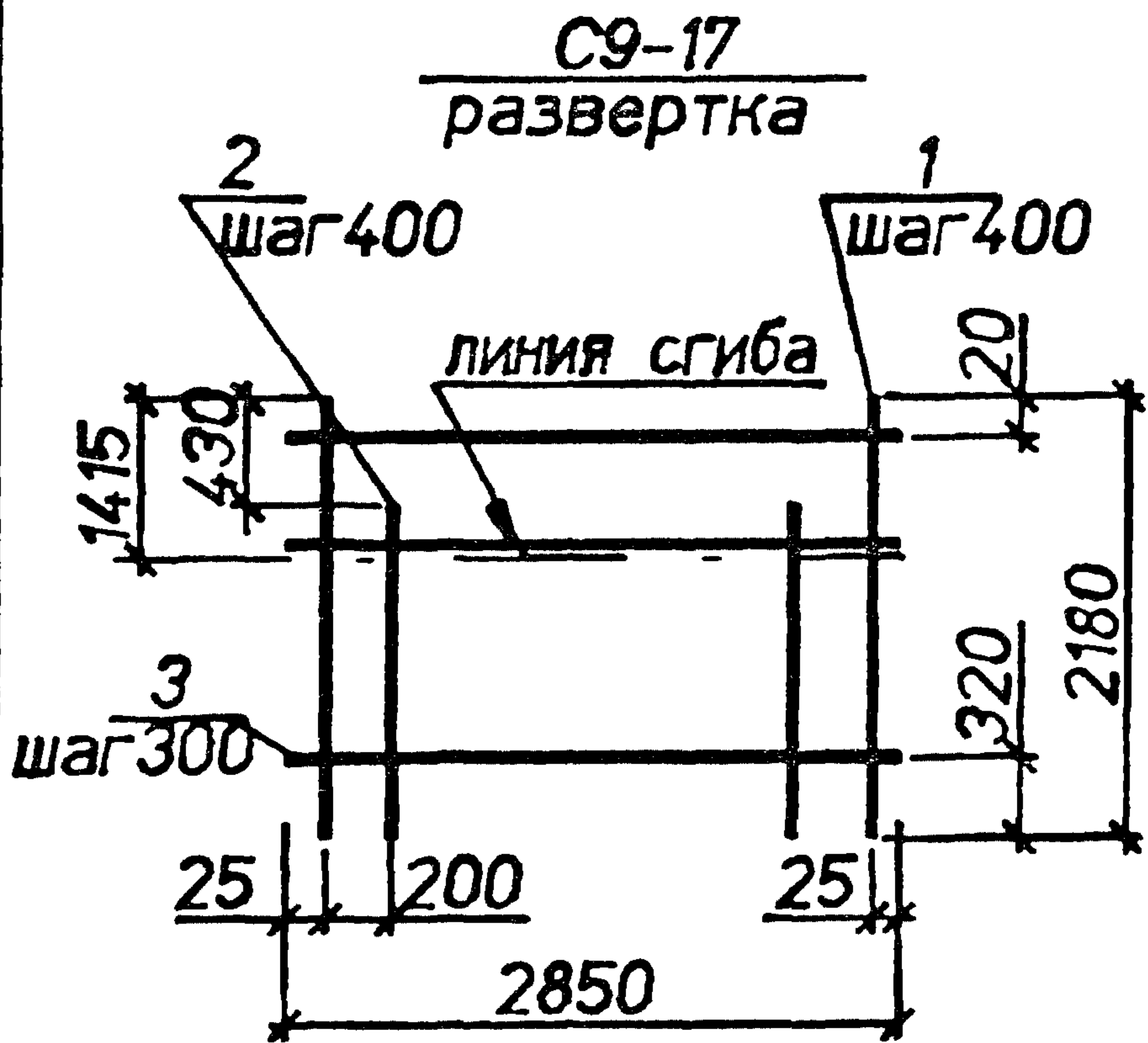
Нач.отд.	Агранович	<i>[Signature]</i>
Н.контр.	Чумакова	<i>[Signature]</i>
Гл. спец.	Коротецкий	<i>[Signature]</i>
Вед. инж.	Чумакова	<i>[Signature]</i>
Провер.	Чумакова	<i>[Signature]</i>
Разраб.	Хвостик	<i>[Signature]</i>

3.006.1-8.2-1-56

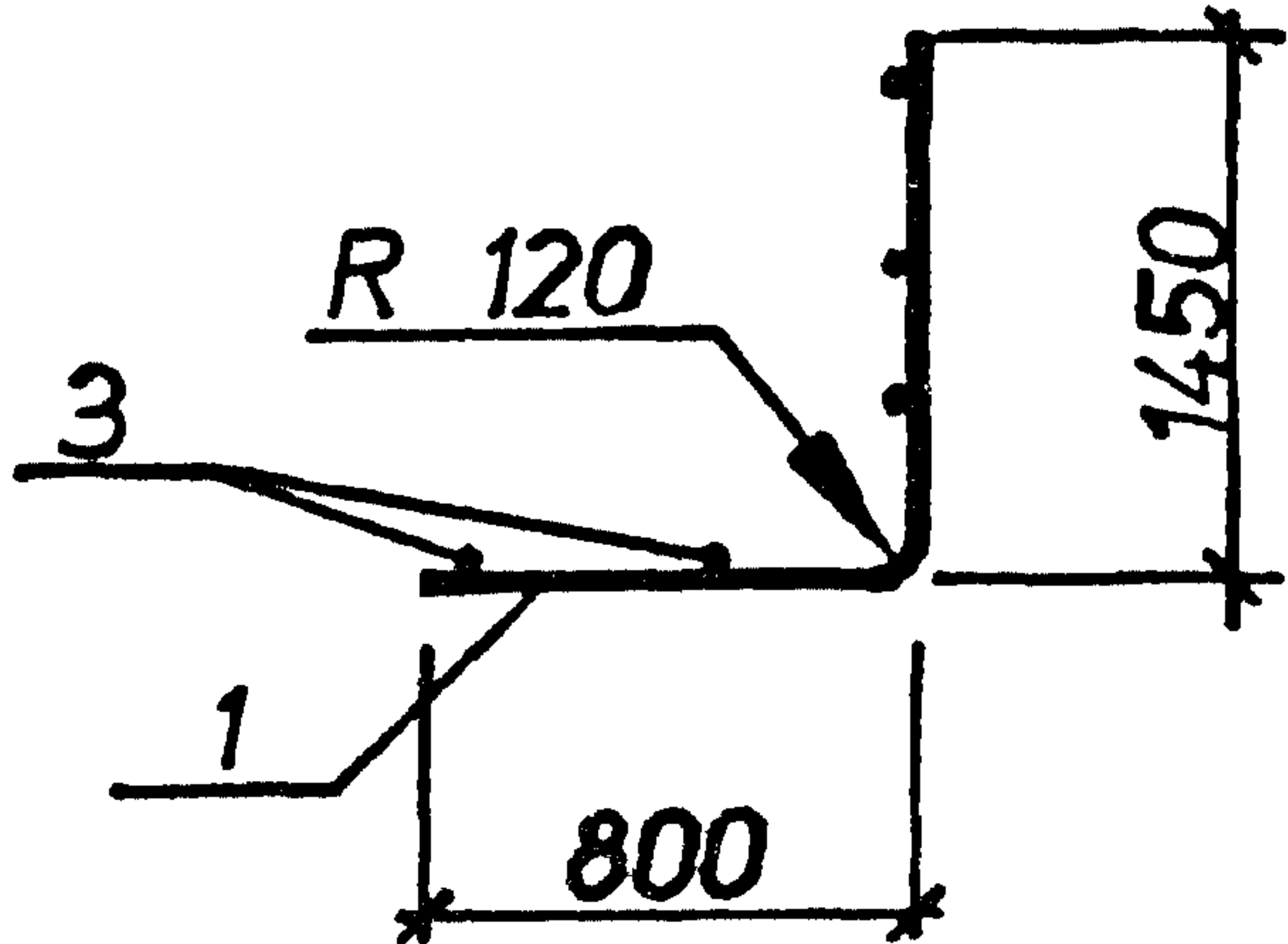
Сетка C9-15; C9-16

Стадия	Лист	Листов
P		1

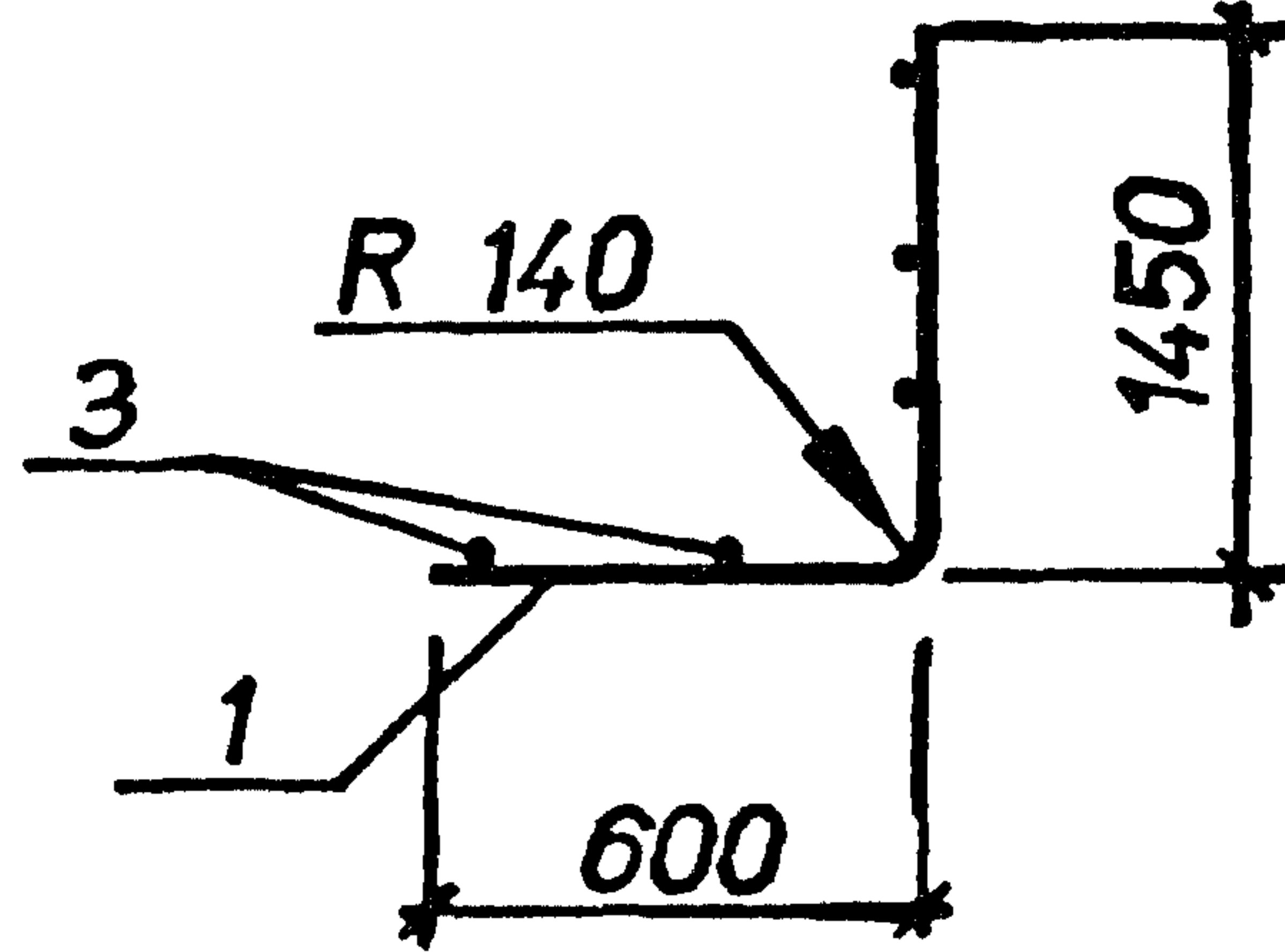
Харьковский
Промстройниипроект



Вид А
в согнутом виде



Вид Б
в согнутом виде



Марка	Поз.	Наименование	Кол.	Масса ед.кг	Общая масса кг
C9-17	1	∅12AIII, L=2180	8	1,9	29,2
	2	∅12AIII, L=1750	7	1,6	
	3	∅5BpI, L=2850	7	0,41	
C9-18	1	∅14AIII, L=1970	8	2,4	34,5
	2	∅14AIII, L=1310	7	1,6	
	3	∅6AI, L=2850	7	0,63	

Арматура классов: А-I, А-III по ГОСТ 5781-82. Bp-I по ГОСТ 6727-80.

ИМЕН ПОЛН ПОДПИСЬ И ДАТА ВЗАИМН

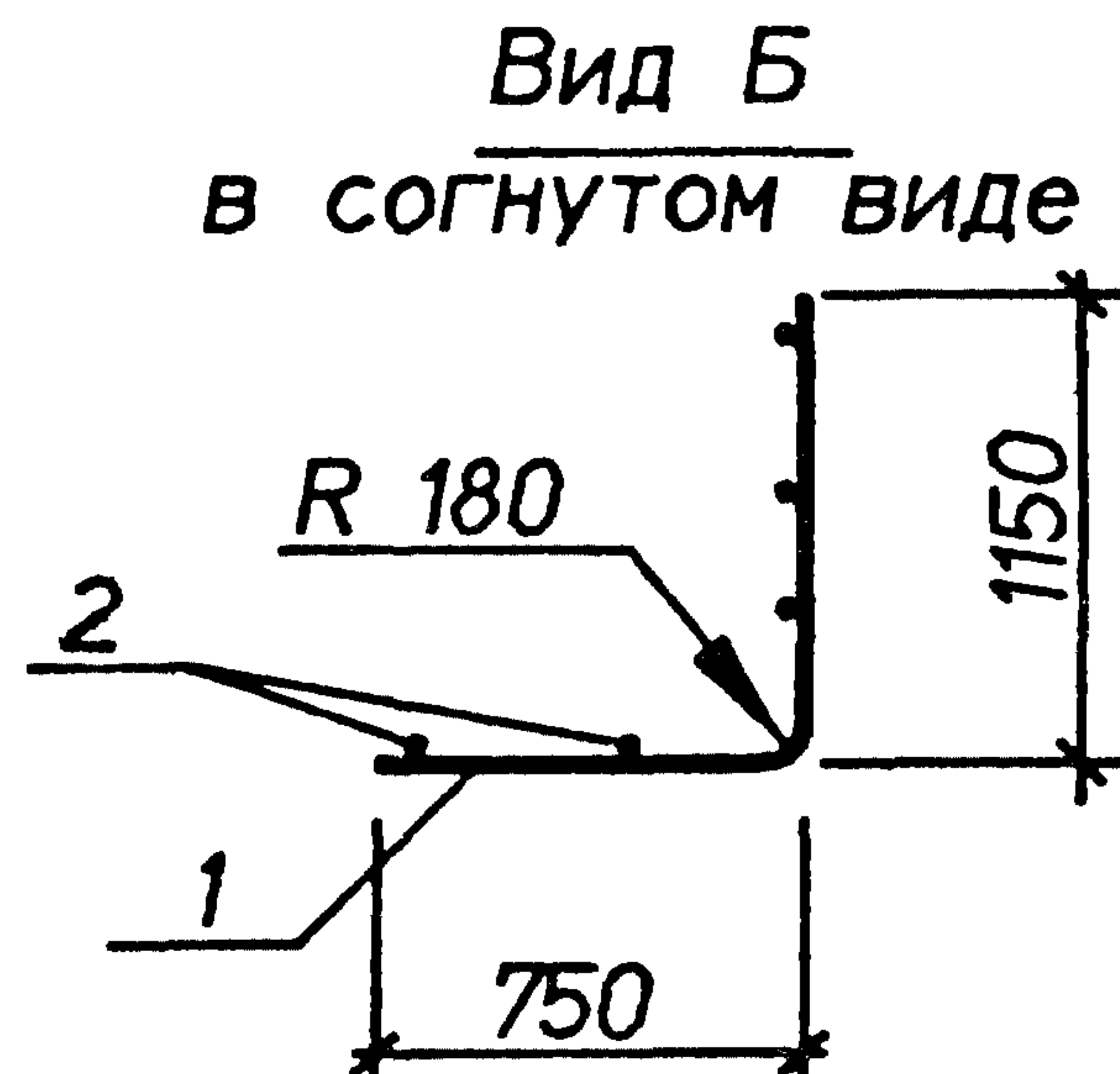
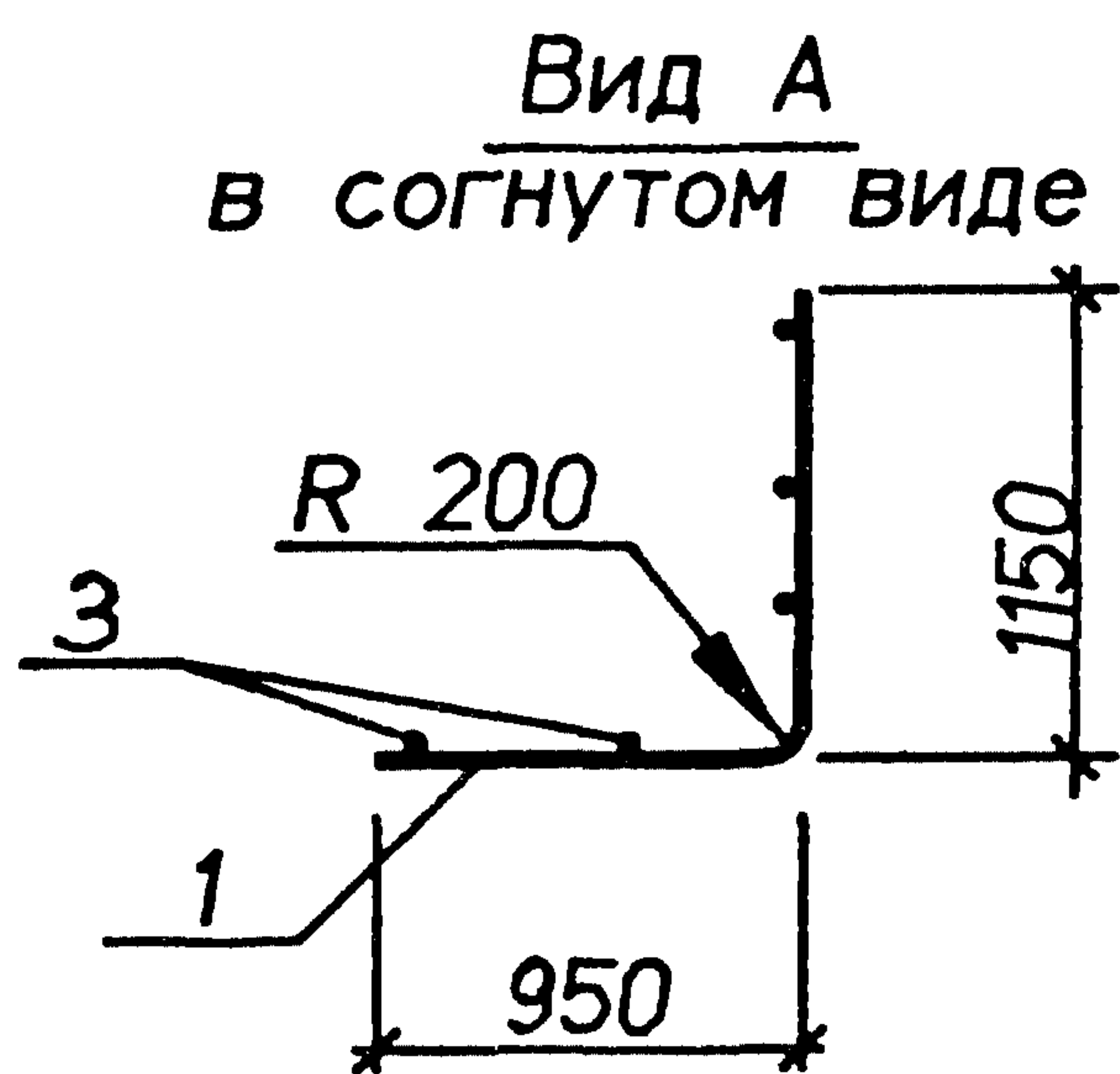
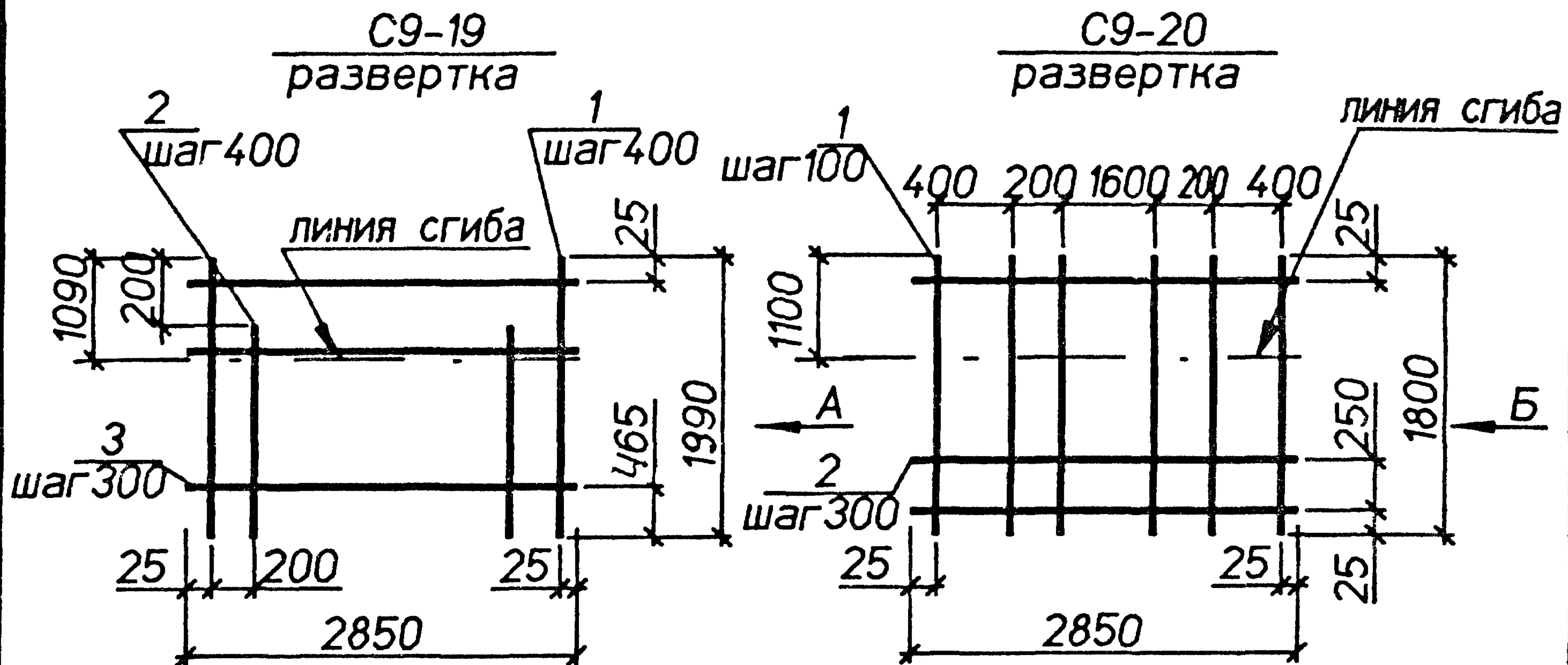
Нач.отд.	Агранович	<i>[Signature]</i>
Н.контр.	Чумакова	<i>[Signature]</i>
Г.л.спец.	Коротченко	<i>[Signature]</i>
Вед.инж.	Чумакова	<i>[Signature]</i>
Провер.	Чумакова	<i>[Signature]</i>
Разраб.	Хвостик	<i>[Signature]</i>

3.006.1-8.2-1-57

Страница Лист Листов
Р 1 1

Сетка C9-17; C9-18

Харьковский
Промстройинститут



Марка	Поз.	Наименование	Кол.	Масса ед.кг	Общая масса,кг
C9-19	1	∅20AIII, L=1990	8	4,9	76,6
	2	∅20AIII, L=1790	7	4,4	
	3	∅8AI, L=2850	6	1,1	
C9-20	1	∅18AIII, L=1800	27	3,6	107,7
	2	∅10AI, L=2850	6	1,8	

Арматура классов А-I, А-III по ГОСТ 5781-82 .

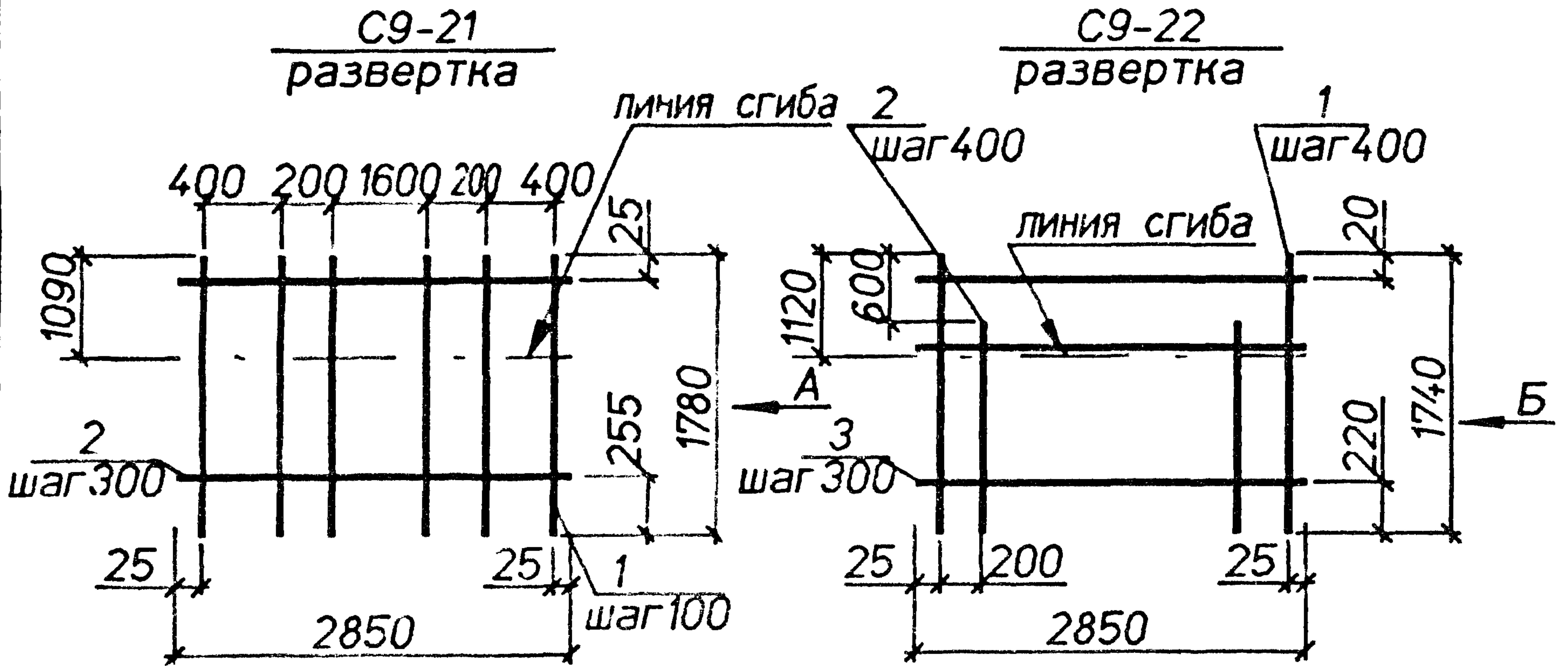
ИНВ. ПОДЛ. ПОДПИСЬ И ДАТА ВЗАМ.ИНВ.Н

Нач.отд.	Агранович	<i>[Signature]</i>
Н.контр.	Чумакова	<i>[Signature]</i>
Л.спец.	Коротецкий	<i>[Signature]</i>
Вед.инж.	Чумакова	<i>[Signature]</i>
Провер.	Чумакова	<i>[Signature]</i>
Разраб.	Хвостик	<i>[Signature]</i>

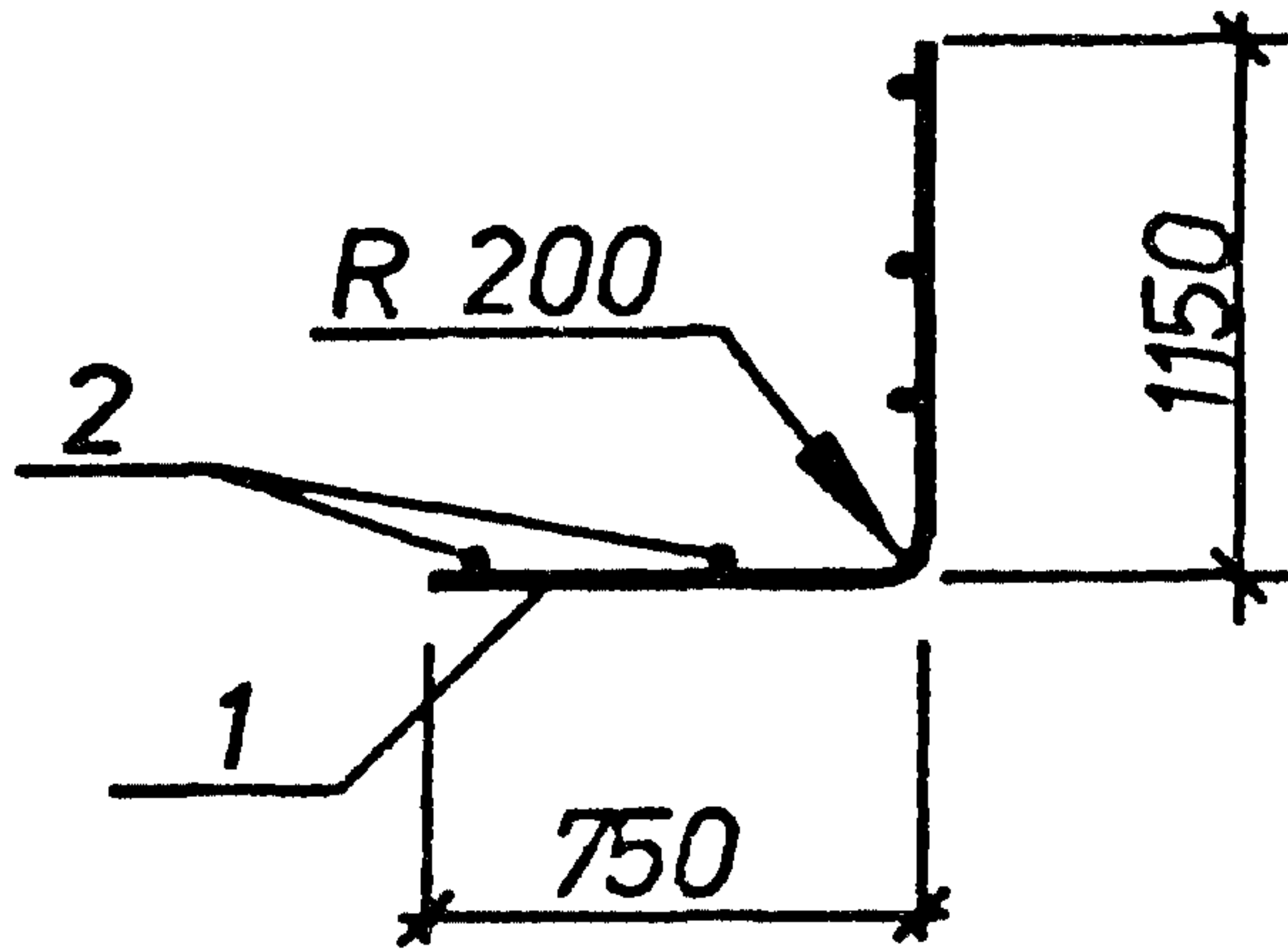
3.006.1-8.2-1-58

Сетка C9-19; C9-20

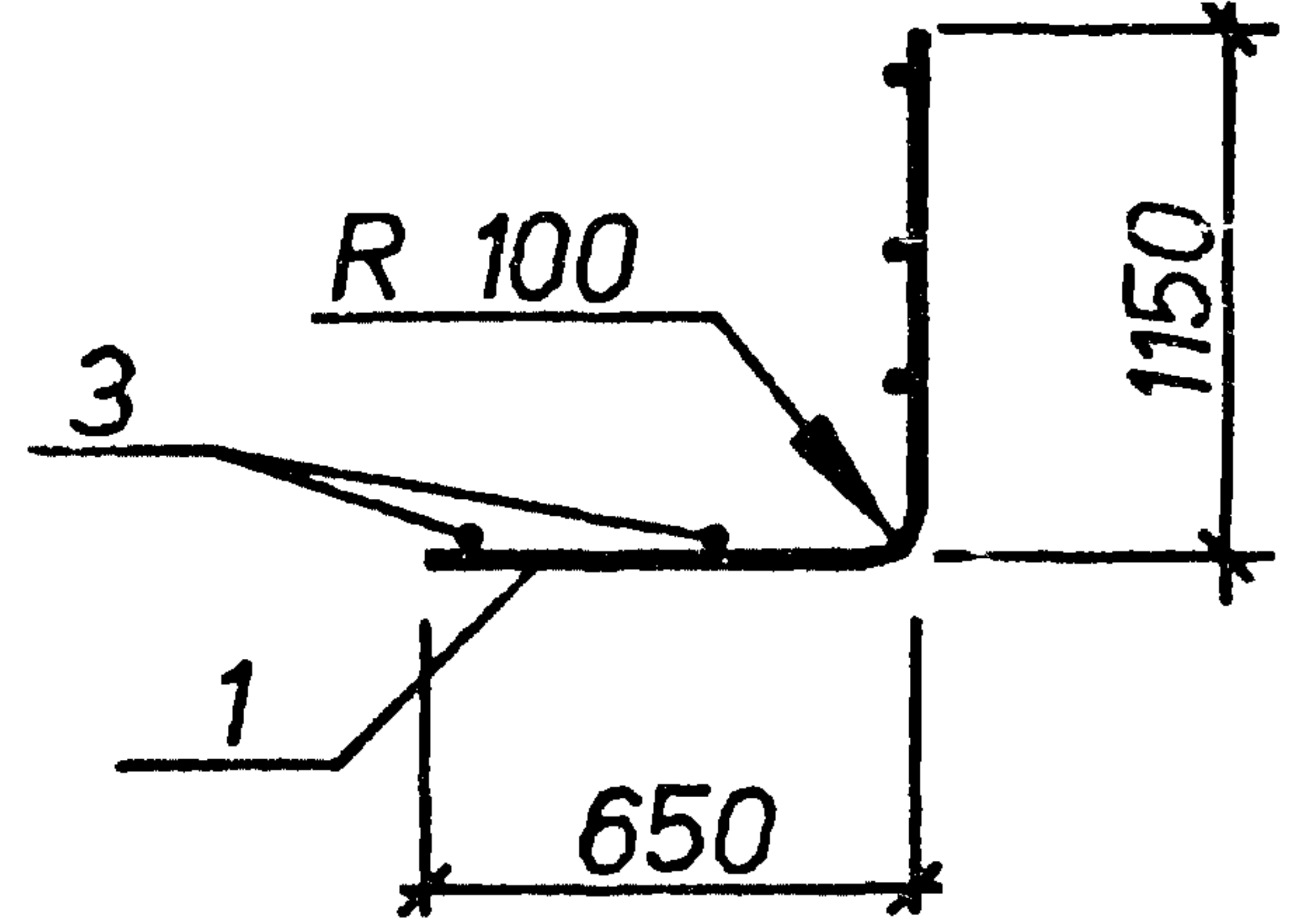
Стадия	Лист	Листов
Р		1
Харьковский Промстройиниипроект		



Вид А
в согнутом виде



Вид Б
в согнутом виде



Марка	Поз.	Наименование	Кол.	Масса ед.кг	Общая масса,кг
С9-21	1	∅20AIII, L=1780	27	4.4	129.1
	2	∅10AI, L=2850	6	1.8	
С9-22	1	∅10AIII, L=1740	8	1.1	15.3
	2	∅10AIII, L=1140	7	0.7	
	3	∅4ВрI, L=2850	6	0.26	

Арматура классов : А-I, А-III по ГОСТ 5781-82. Вр-I по ГОСТ 6727-80.

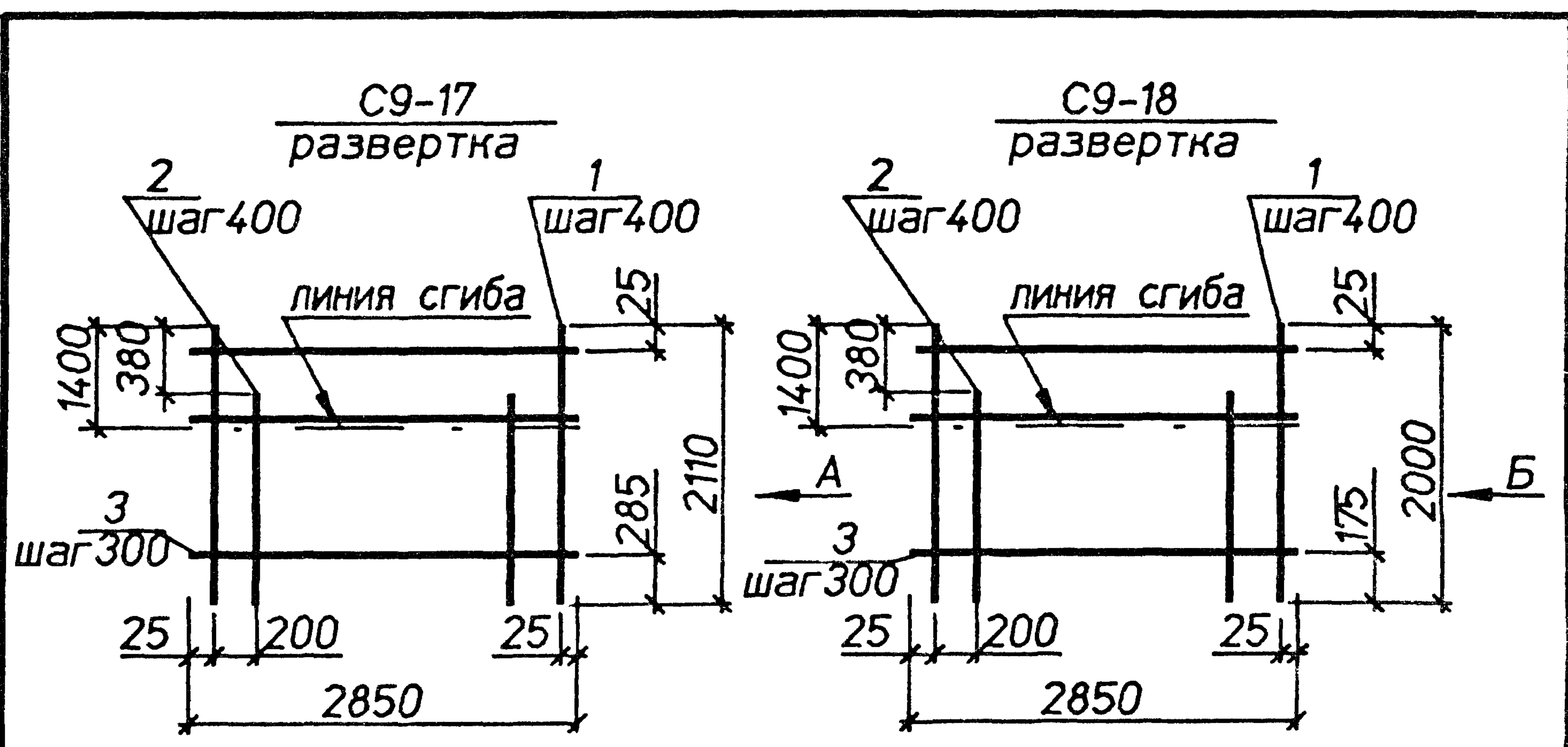
ИНВ.Н ПОДП. ПОДПИСЬ И ДАТА ВЗАМ.ИНВ.Н

Нач.отд.	Агранович	<i>[Signature]</i>
Н.контр.	Чумакова	<i>[Signature]</i>
Г.п.спец.	Коротецкий	<i>[Signature]</i>
Вед.инж.	Чумакова	<i>[Signature]</i>
Провер.	Чумакова	<i>[Signature]</i>
Разраб.	Хвостик	<i>[Signature]</i>

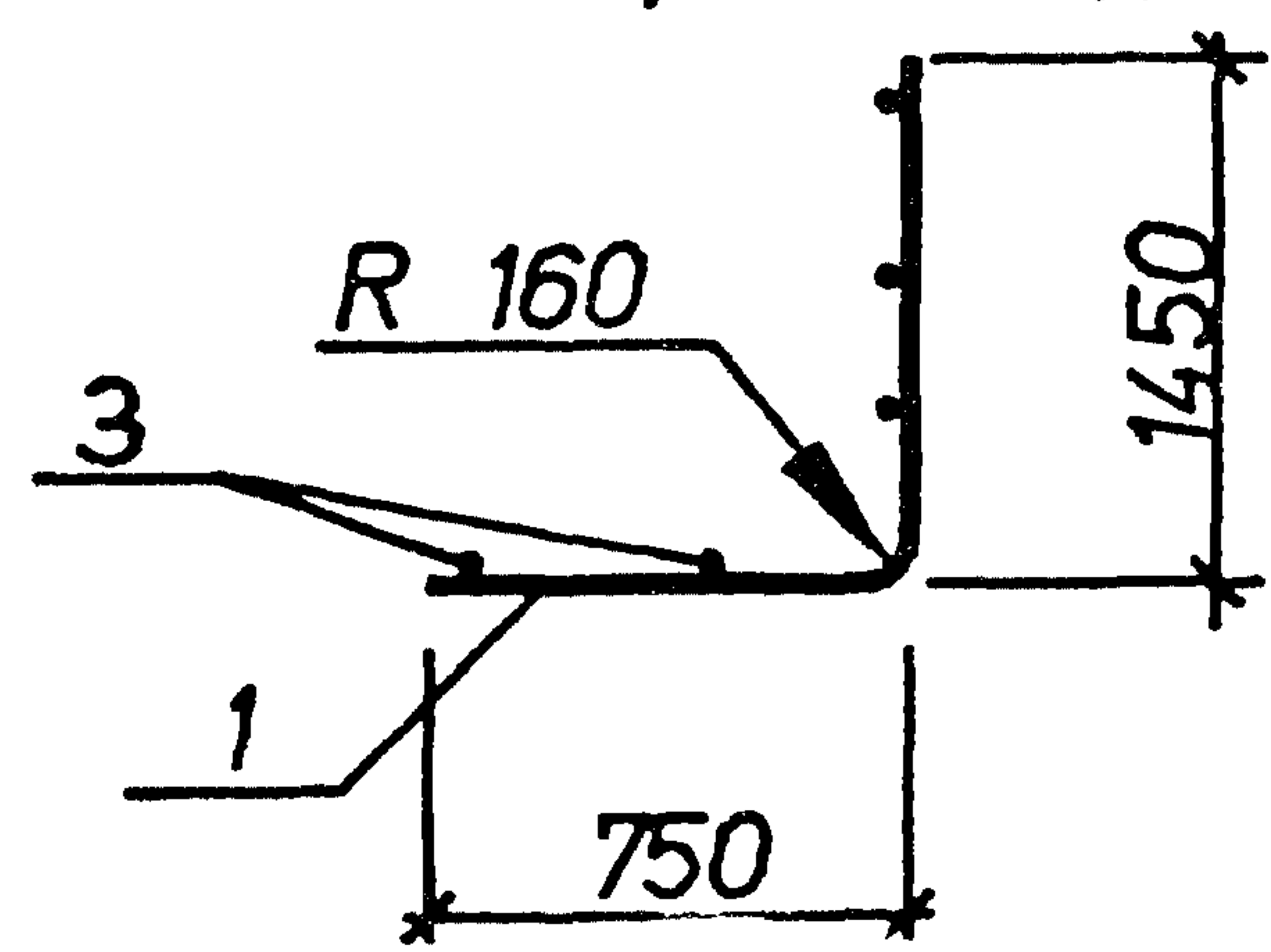
3.006.1-8.2-1-59

Сетка С9-21; С9-22

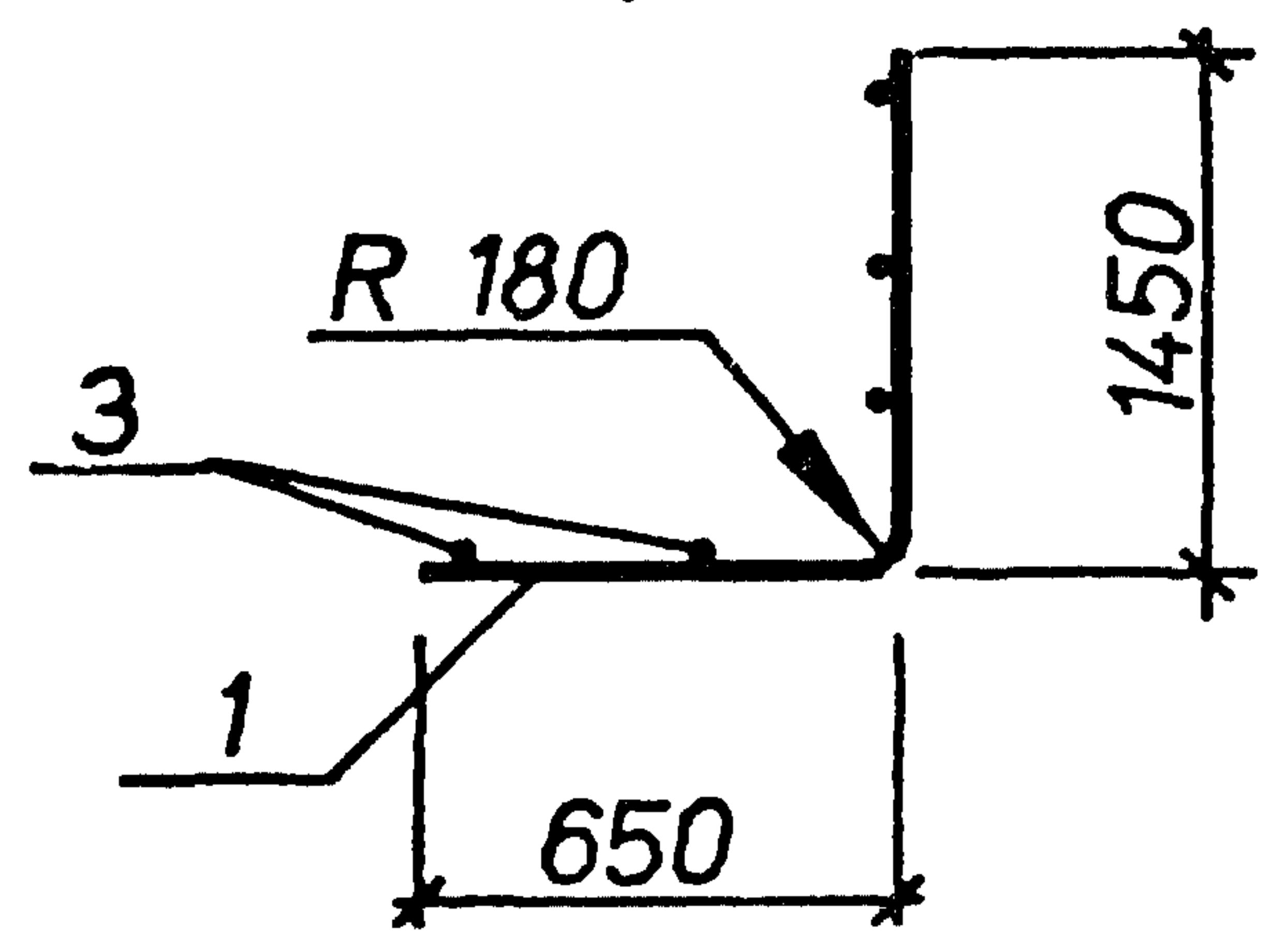
Стадия	Лист	Листов
Р		1
Харьковский Промстройинипроект		



Вид А
в согнутом виде



Вид Б
в согнутом виде



Марка	Поз.	Наименование	Кол.	Масса ед., кг	Общая масса, кг
C9-23	1	∅ 16AIII, L=2110	8	3.3	53.6
	2	∅ 16AIII, L=1730	7	2.7	
	3	∅ 8AI, L=2850	7	1.1	
C9-24	1	∅ 18AIII, L=2000	8	4.0	62.5
	2	∅ 18AIII, L=1620	7	3.2	
	3	∅ 8AI, L=2850	7	1.1	

Арматура классов А-I, А-III по ГОСТ 5781-82 .

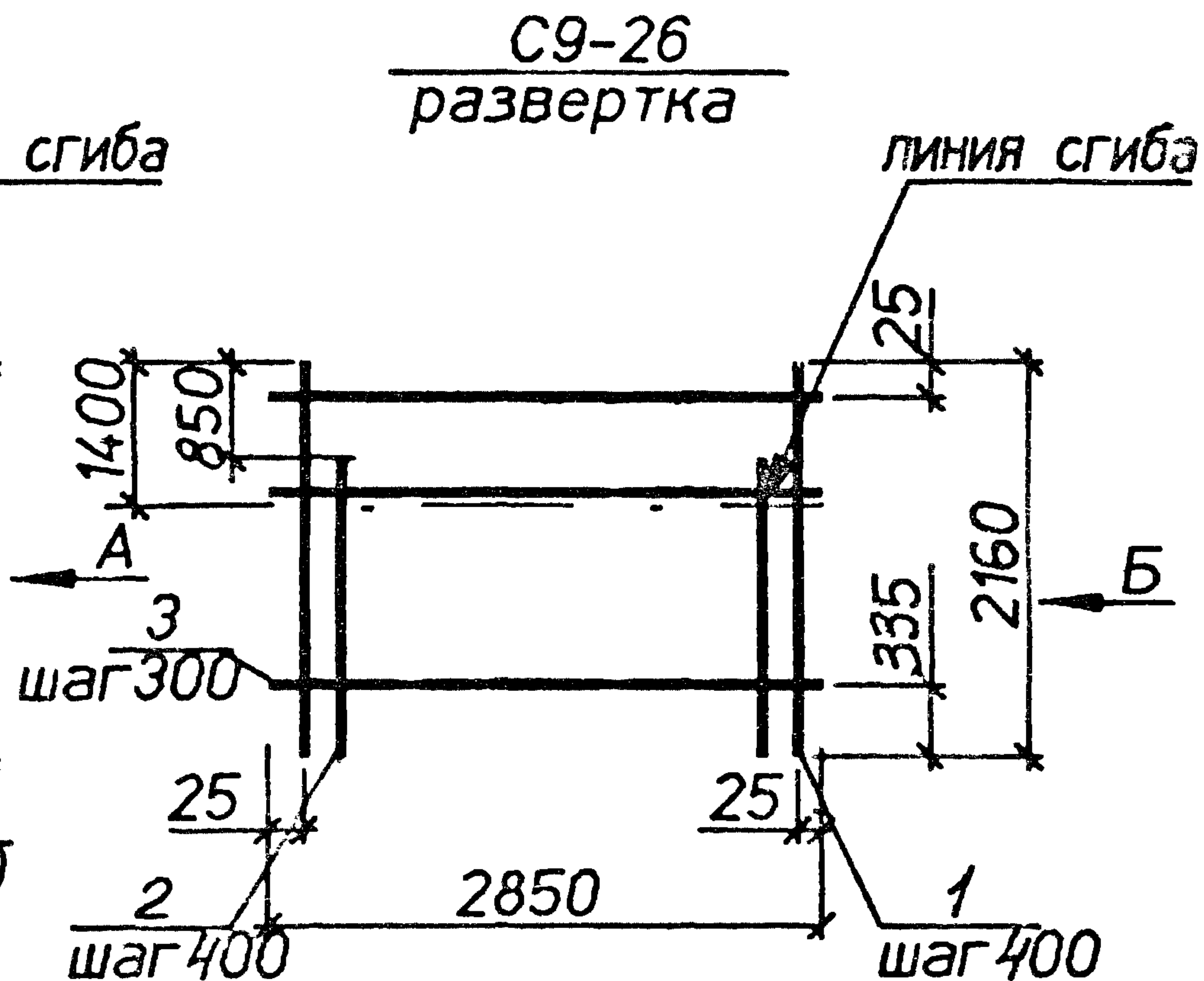
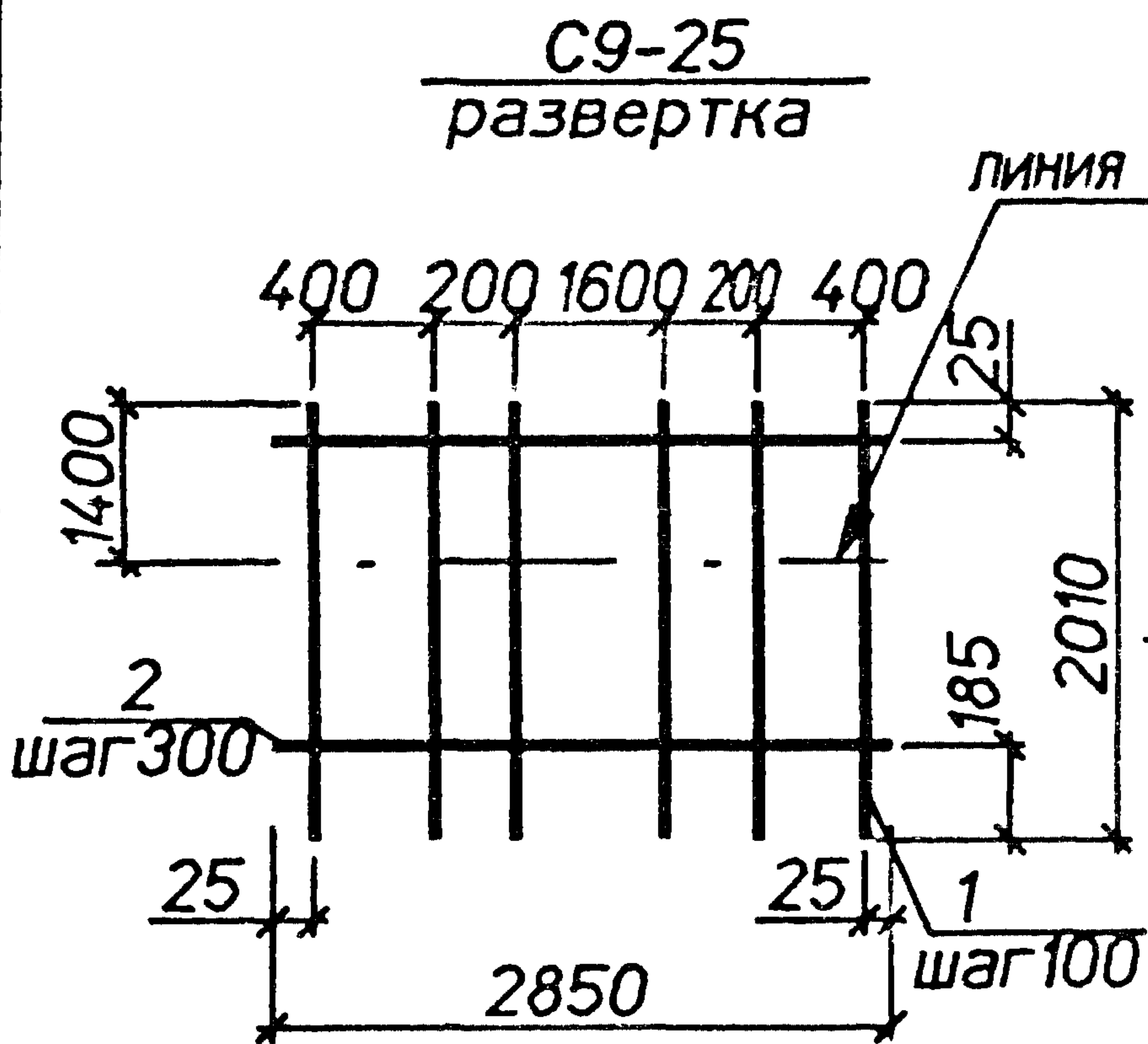
ИНВ.И ПОДПИСИ И ДАТА

Нач.отд.	Агранович	<i>[Signature]</i>
Н.контр.	Чумакова	<i>[Signature]</i>
Г.л.спец.	Коротецкий	<i>[Signature]</i>
Вед.инж.	Чумакова	<i>[Signature]</i>
Провер.	Чумакова	<i>[Signature]</i>
Разраб.	Хвостик	<i>[Signature]</i>

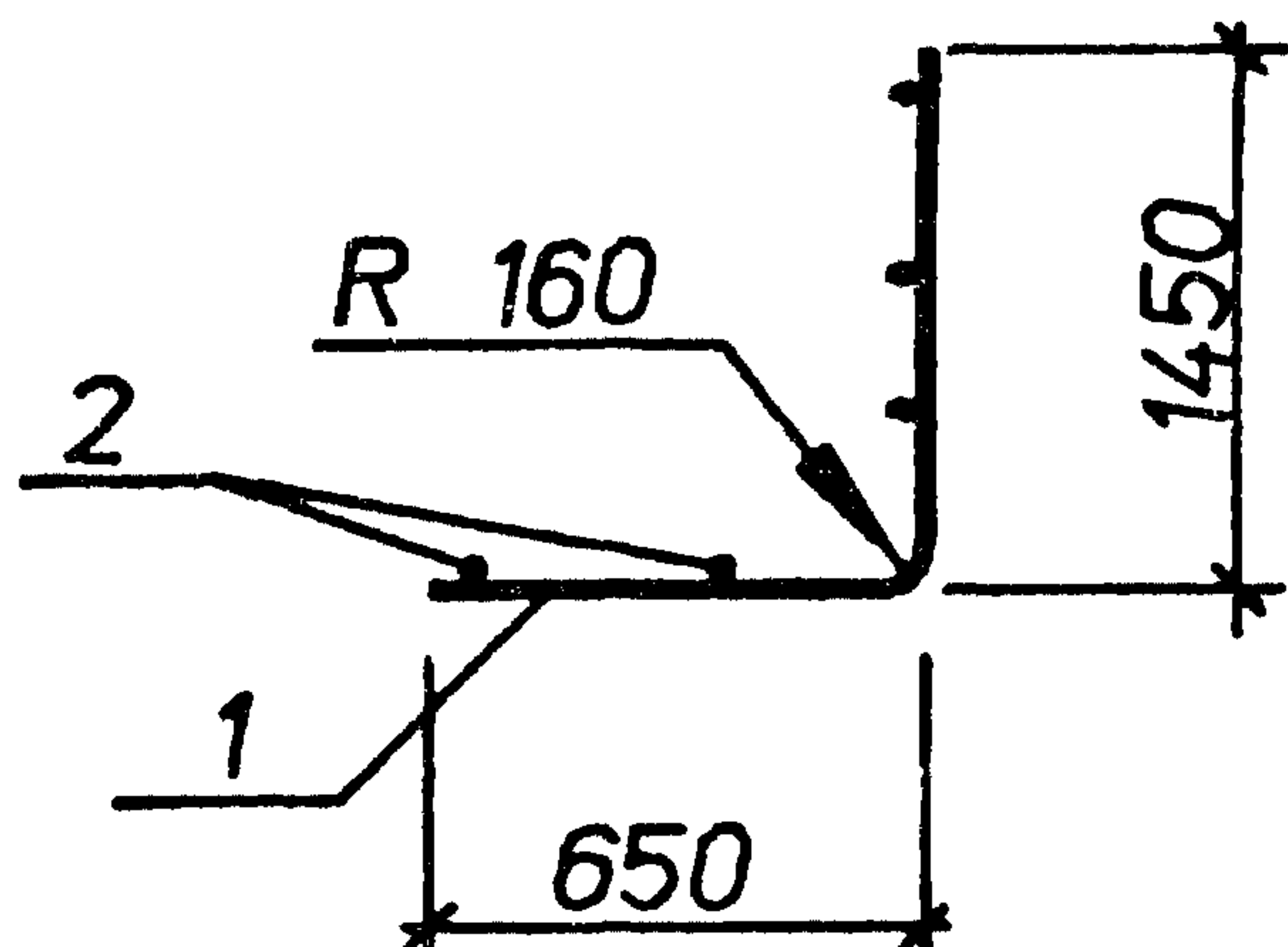
3.006.1-8.2-1-60

Сетка C9-23; C9-24

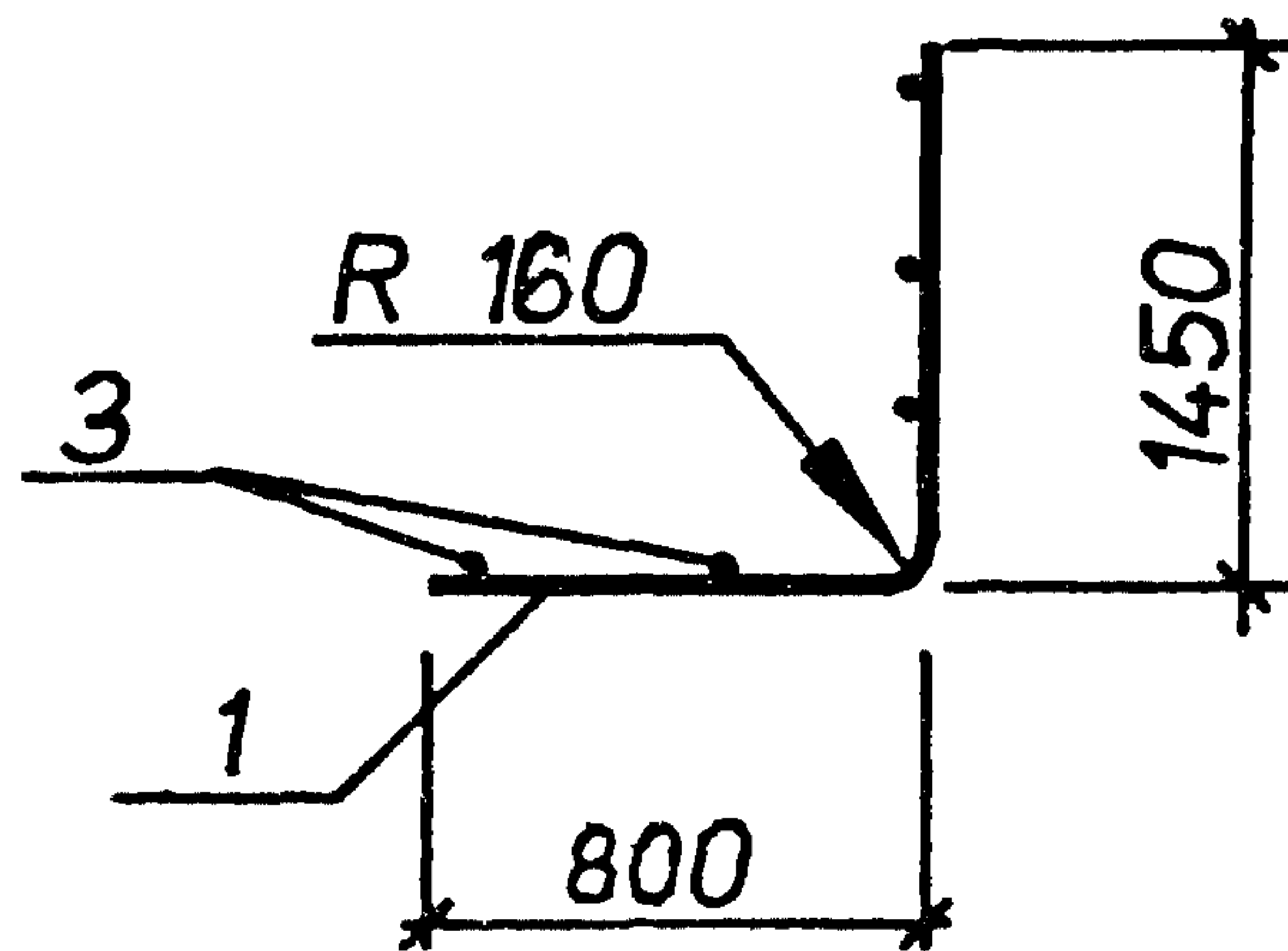
Стадия	Лист	Листов
Р		1
Харьковский Промстройинипроект		



Вид А
в согнутом виде



Вид Б
в согнутом виде



Марка	Поз.	Наименование	Кол.	Масса ед..кг	Общая масса, кг
С9-25	1	∅16 АIII, L=2010	27	3,2	97,9
	2	∅10 АI, L=2850	7	1,8	
С9-26	1	∅16 АIII, L=2160	8	3,4	49,6
	2	∅16 АIII, L=1310	7	2,1	
	3	∅8 АI, L=2850	7	1,1	

Арматура классов А-I, А-III по ГОСТ 5781-82 .

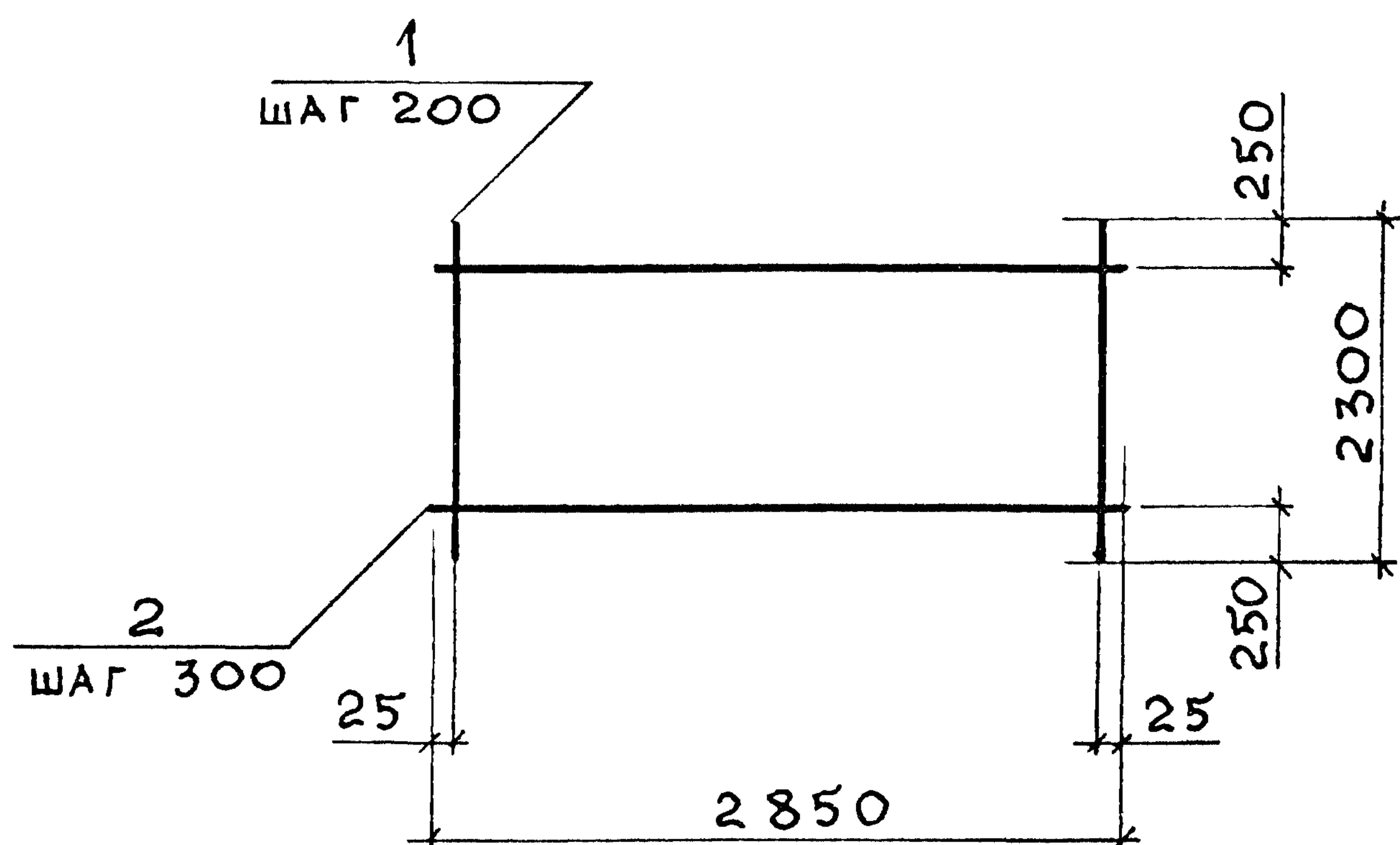
Нач.отд.	Агранович	<i>[Signature]</i>
Н.контр.	Чумакова	<i>[Signature]</i>
Г.п.спец.	Коротецкий	<i>[Signature]</i>
Вед.инж.	Чумакова	<i>[Signature]</i>
Провер.	Чумакова	<i>[Signature]</i>
Разраб.	Хвостик	<i>[Signature]</i>

3.006.1-8.2-1-61

Сетка С9-25; С9-26

Стадия	Лист	Листов
Р		1

Харьковский
Промстройинипроект



МАРКА	Поз.	НАИМЕНОВАНИЕ	КОЛ.	МАССА ЕД., КГ	ОБЩАЯ МАССА, КГ
С10-1	1	Ø 8 А III, l = 2300	15	0,91	15,5
	2	Ø 4 Вр I, l = 2850	7	0,26	
С10-2	1	Ø 10 А III, l = 2300	15	1,42	23,1
	2	Ø 4 Вр I, l = 2850	7	0,26	
С10-3	1	Ø 12 А III, l = 2300	15	2,04	33,5
	2	Ø 5 Вр I, l = 2850	7	0,41	

1. АРМАТУРА КЛАССА А-III ПО ГОСТ 5781-82
2. АРМАТУРА КЛАССА Вр-I ПО ГОСТ 6727-80

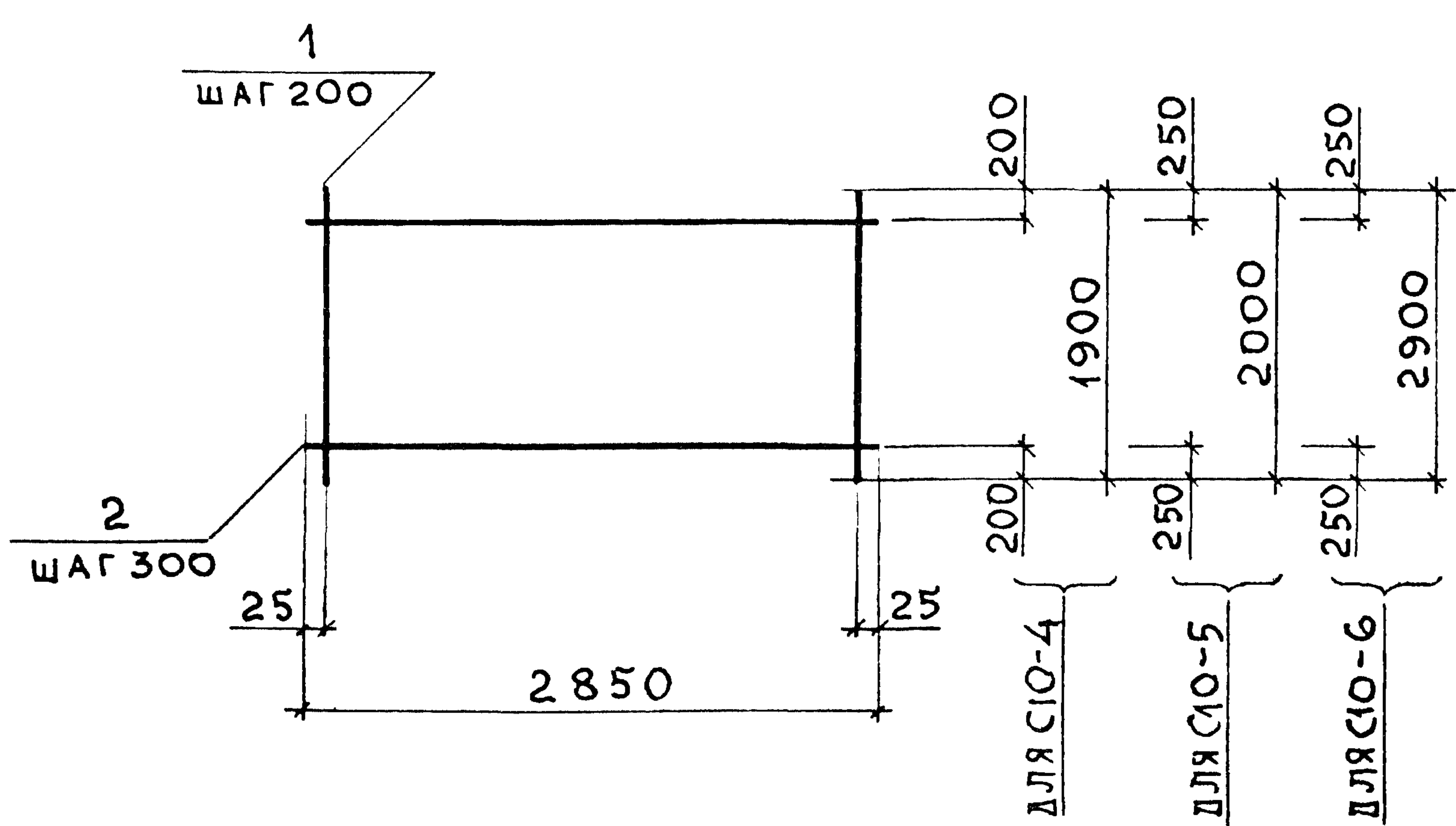
ИНВ.№ ПОДЛ. ПОДПИСЬ И ДАТА ВЗАМ.ИНВ.№

НАЧ.ОТД.	АГРАНОВИЧ	<i>[Signature]</i>
Н.КОНТР.	ЧУМАКОВА	<i>[Signature]</i>
ГЛ.СПЕЦ.	КОРОТЕЦКИЙ	<i>[Signature]</i>
ЗАВ.ГР.	ЧУМАКОВА	<i>[Signature]</i>
ПРОВЕР.	ХВОСТИК	<i>[Signature]</i>
РАЗРАБ.	ФОМИЧЕВ	<i>[Signature]</i>

3.006.1-8.2-1-82

СЕТКА
С10-1; С10-2; С10-3

СТАДИЯ	ЛИСТ	ЛИСТОВ
Р		1
ХАРЬКОВСКИЙ ПРОМСТРОЙНИИПРОЕКТ		



МАРКА	Поз.	НАИМЕНОВАНИЕ	КОЛ.	МАССА ЕД., КГ	ОБЩАЯ МАССА, КГ
С10-4	1	Ø 8 А III, l = 1900	15	0,75	12,8
	2	Ø 4 В р I, l = 2850	6	0,26	
С10-5	1	Ø 14 А III, l = 2000	15	2,42	40,1
	2	Ø 6 А I, l = 2850	6	0,63	
С10-6	1	Ø 8 А III, l = 2900	15	1,15	19,6
	2	Ø 4 В р I, l = 2850	9	0,26	

1. Арматура класса А-III, А-I по ГОСТ 5781-82
2. Арматура класса Вр-I по ГОСТ 6727-80

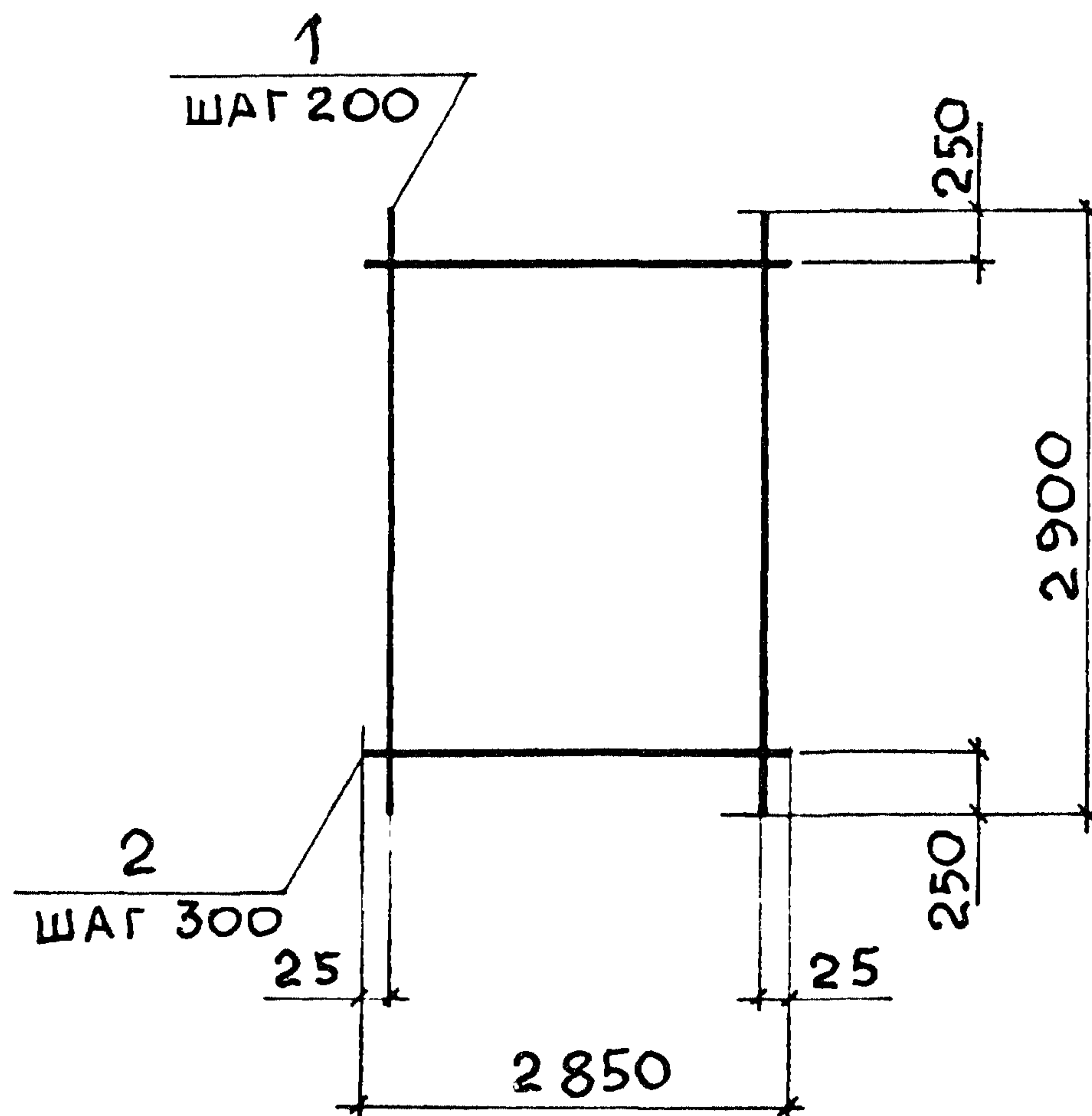
ИНВ. № ПОДЛ. ПОДПИСЬ И ДАТА ВЗАМ. ИНВ. №

НАЧ. ОТД.	АГРАНОВИЧ	<i>Агранович</i>
Н. КУНТР.	ЧУМАКОВА	<i>Чумакова</i>
ГЛ. СПЕЦ.	КОРОТЕЦКИЙ	<i>Коротецкий</i>
ЗАВ. ГР.	ЧУМАКОВА	<i>Чумакова</i>
ПРОВЕР.	ХВОСТИК	<i>Хвостик</i>
РАЗРАБ.	ФОМИЧЕВ	<i>Фомичев</i>

3.006.1 - 8.2-1-63

СЕТКА
С10-4 ; С10-5 ; С10-6

СТАДИЯ	ЛИСТ	ЛИСТОВ
Р		1
ХАРЬКОВСКИЙ ПРОМСТРОЙНИИПРОЕКТ		



МАРКА	Поз.	НАИМЕНОВАНИЕ	КОЛ.	МАССА ЕД., КГ	ОБЩАЯ МАССА, КГ
С10-7	1	Ø 12 А III, $l=2900$	15	2,58	42,4
	2	Ø 5 Вр I, $l=2850$	9	0,41	
С10-8	1	Ø 14 А III, $l=2900$	15	3,50	58,2
	2	Ø 6 А I, $l=2850$	9	0,63	
С10-9	1	Ø 16 А III, $l=2900$	15	4,58	78,9
	2	Ø 8 А I, $l=2850$	9	1,13	

1. АРМАТУРА КЛАССА А-III, А-I ПО ГОСТ 5781-82
2. АРМАТУРА КЛАССА Вр-I ПО ГОСТ 6727-80

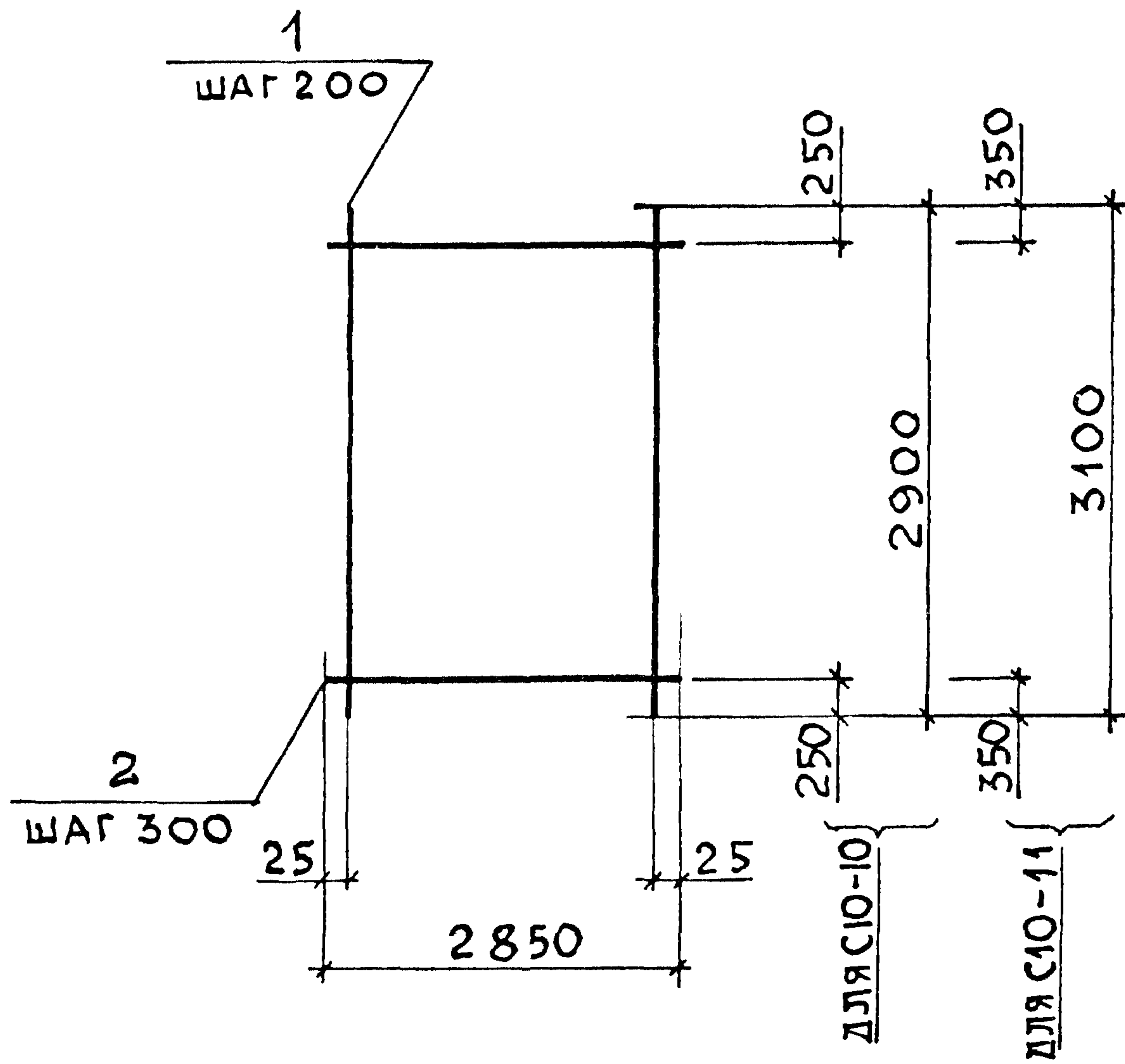
ИНВ. № ПОДЛ. ПОДПИСЬ И ДАТА | ВЗАМ. ИНВ. №

НАЧ. ОТД.	АГРАНОВИЧ	<i>[Signature]</i>
Н. КОНТР.	ЧУМАКОВА	<i>[Signature]</i>
ГЛ. СПЕЦ.	КОРОТЕЦКИЙ	<i>[Signature]</i>
ЗАВ. ГР.	ЧУМАКОВА	<i>[Signature]</i>
ПРОВЕР.	ХВОСТИК	<i>[Signature]</i>
РАЗРАБ.	ФОМИЧЕВ	<i>[Signature]</i>

3.006.1 - 8.2 - 1 - 64

СЕТКА
С10-7; С10-8; С10-9

СТАДИЯ	ЛИСТ	ЛИСТОВ
Р		1
ХАРЬКОВСКИЙ ПРОМСТРОЙНИИПРОЕКТ		



МАРКА	Поз.	НАИМЕНОВАНИЕ	КОЛ.	МАССА ЕД., КГ	ОБЩАЯ МАССА, КГ
С10-10	1	Ø 10 А III, l = 2900	15	1,79	32,5
	2	Ø 6 А I, l = 2850	9	0,63	
С10-11	1	Ø 18 А III, l = 3100	15	6,19	103,0
	2	Ø 8 А I, l = 2850	9	1,13	

АРМАТУРА КЛАССА А-III, А-I ПО ГОСТ 5781-82

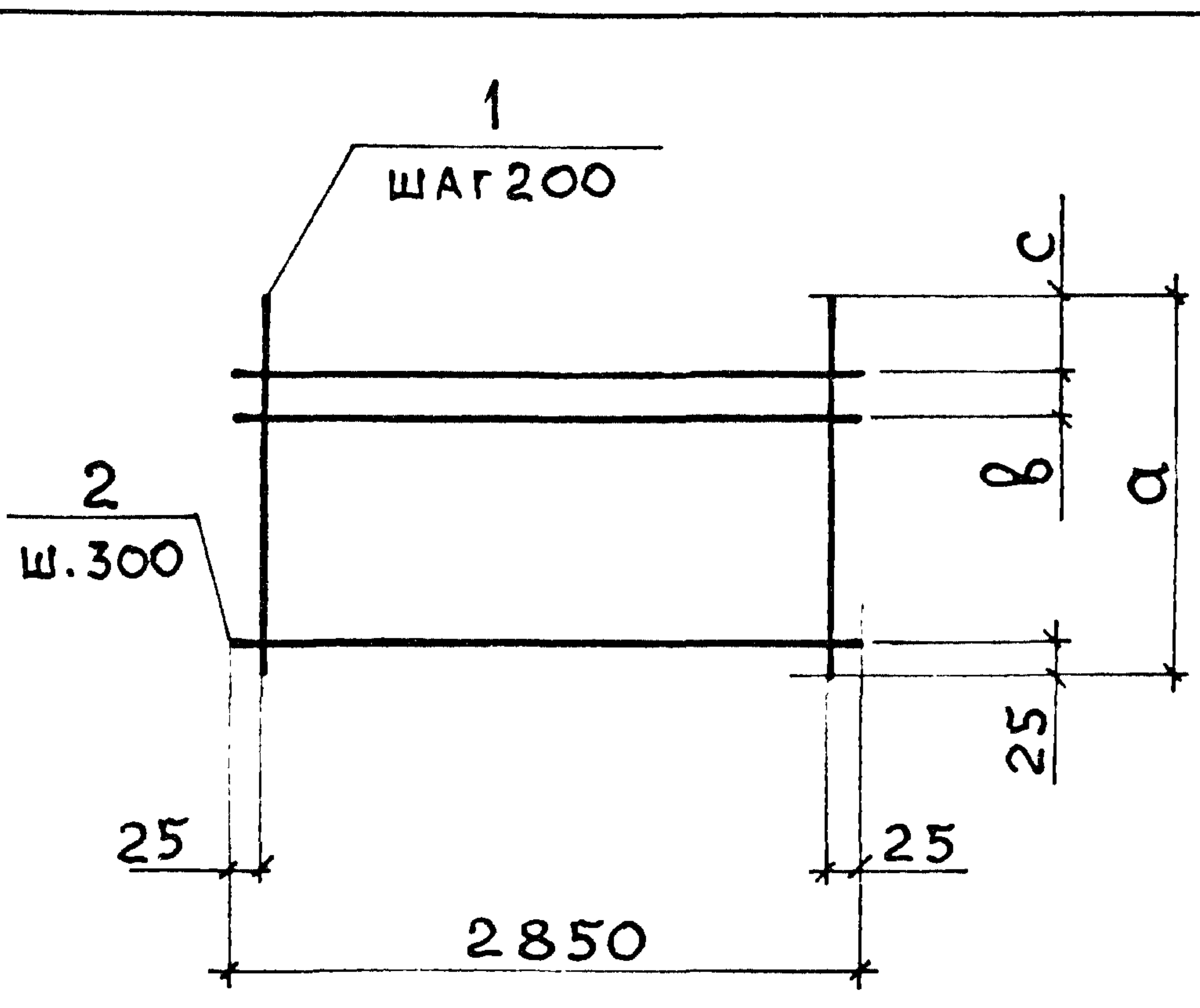
ИНВ.№ ПОДЛ. ПОДПИСЬ И ДАТА ВЗАМ.ИНВ.№

НАЧ.ОТД	АГРАНОВИЧ	<i>[Signature]</i>
Н.КОНТР.	ЧУМАКОВА	<i>[Signature]</i>
ГЛ.СПЕЦ.	КОРОТЕЦКИЙ	<i>[Signature]</i>
ЗАВ.ГР.	ЧУМАКОВА	<i>[Signature]</i>
ПРОВЕР.	ХВОСТИК	<i>[Signature]</i>
РАЗРАБ	ФОМИЧЕВ	<i>[Signature]</i>

3.006.1 - 8.2-1-65

СЕТКА
С10-10; С10-11

СТАДИЯ	ЛИСТ	ЛИСТОВ
Р		1
ХАРЬКОВСКИЙ ПРОМСТРОЙНИИПРОЕКТ		



МАРКА	РАЗМЕРЫ, ММ		
	а	б	с
С11-1	850	115	110
С11-2	1150	55	170
С11-3	1150	115	110
С11-4	1150	75	150

МАРКА	Поз.	НАИМЕНОВАНИЕ	КОЛ.	МАССА ЕД., КГ	ОБЩАЯ МАССА, КГ
С11-1	1	Ø8 А III, l = 850	15	0,34	6,1
	2	Ø4 Вр I, l = 2850	4	0,26	
С11-2	1	Ø6 А I, l = 1150	15	0,26	5,2
	2	Ø4 Вр I, l = 2850	5	0,26	
С11-3	1	Ø6 А III, l = 1150	15	0,26	5,2
	2	Ø4 Вр I, l = 2850	5	0,26	
С11-4	1	Ø8 А III, l = 1150	15	0,45	8,1
	2	Ø4 Вр I, l = 2850	5	0,26	

1. Арматура класса А-III, А-I по гост 5781-82
2. Арматура класса Вр-I по гост 6727-80

ИНВ. № ПОДЛ. ПОДПИСЬ И ДАТА ВЗАМ. ИНВ. №

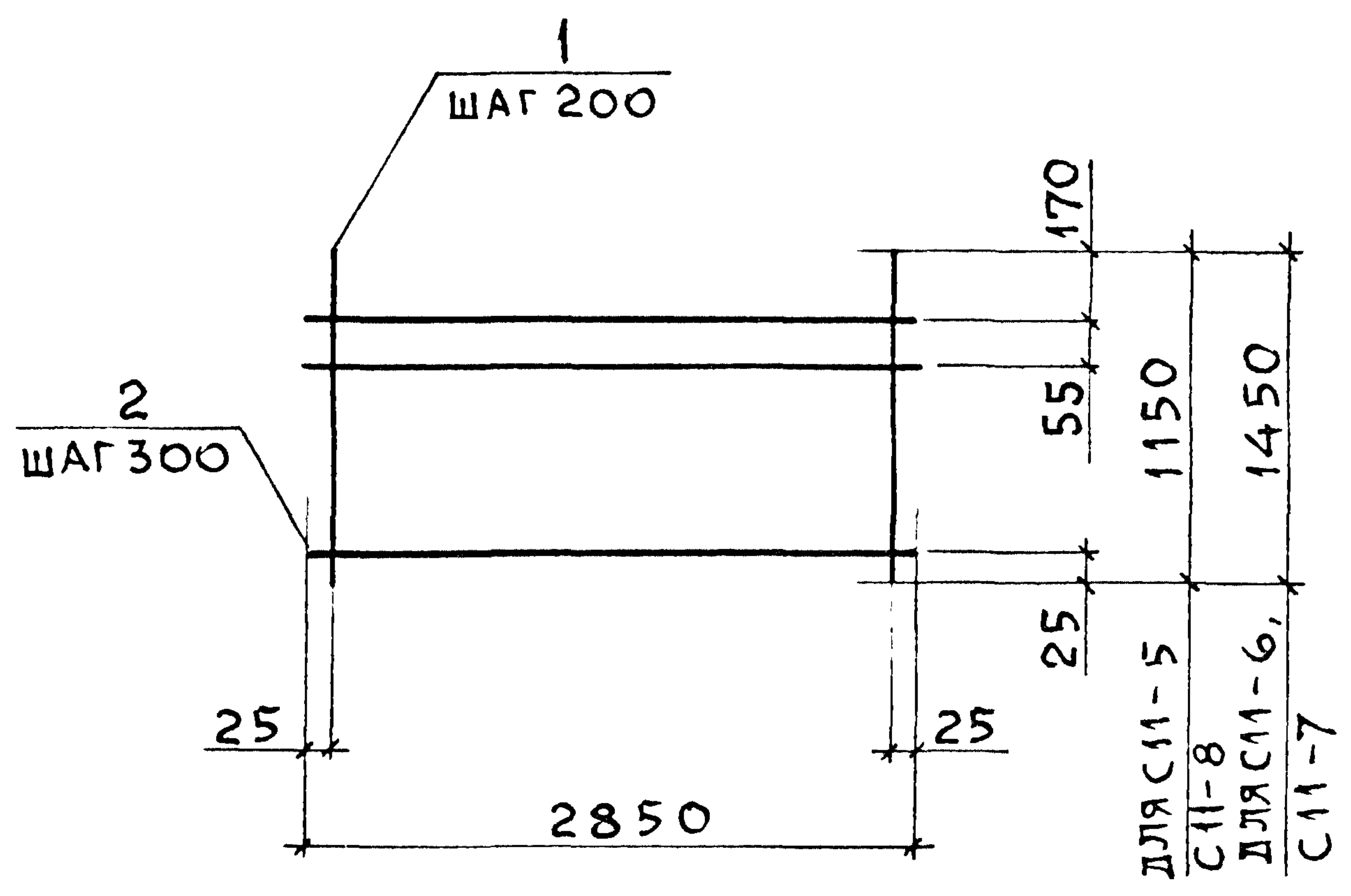
НАЧ. ОТЗ.	АГРАНОВИЧ	<i>[Signature]</i>
Н. КОНТР.	ЧУМАКОВА	<i>[Signature]</i>
ГЛ. СПЕЦ.	КОРОТЕЦКИЙ	<i>[Signature]</i>
ЗАВ. ГР.	ЧУМАКОВА	<i>[Signature]</i>
ПРОВЕР.	ХВОСТИК	<i>[Signature]</i>
РАЗРАБ.	ФОМИЧЕВ	<i>[Signature]</i>

3.006.1-8.2-1-66

СЕТКА
С11-1; С11-2; С11-3; С11-4

СТАДИЯ	ЛИСТ	ЛИСТОВ
Р		1

ХАРЬКОВСКИЙ
ПРОМСТРОЙНИИПРОЕКТ



МАРКА	Поз.	НАИМЕНОВАНИЕ	КОЛ.	МАССА ЕД., КГ	ОБЩАЯ МАССА, КГ
С11-5	1	Ø10 А ^{III} , l=1150	15	0,71	12,0
	2	Ø4 Вр ^I , l=2850	5	0,26	
С11-6	1	Ø6 А ^I , l=1450	15	0,32	6,4
	2	Ø4 Вр ^I , l=2850	6	0,26	
С11-7	1	Ø10 А ^{III} , l=1450	15	0,89	14,9
	2	Ø4 Вр ^I , l=2850	6	0,26	
С11-8	1	Ø18 А ^{III} , l=1150	15	2,30	40,2
	2	Ø8 А ^I , l=2850	5	1,13	

1. АРМАТУРА КЛАССА А-^{III}, А-^I ПО ГОСТ 5781-82.
2. АРМАТУРА КЛАССА Вр-^I ПО ГОСТ 6727-80.

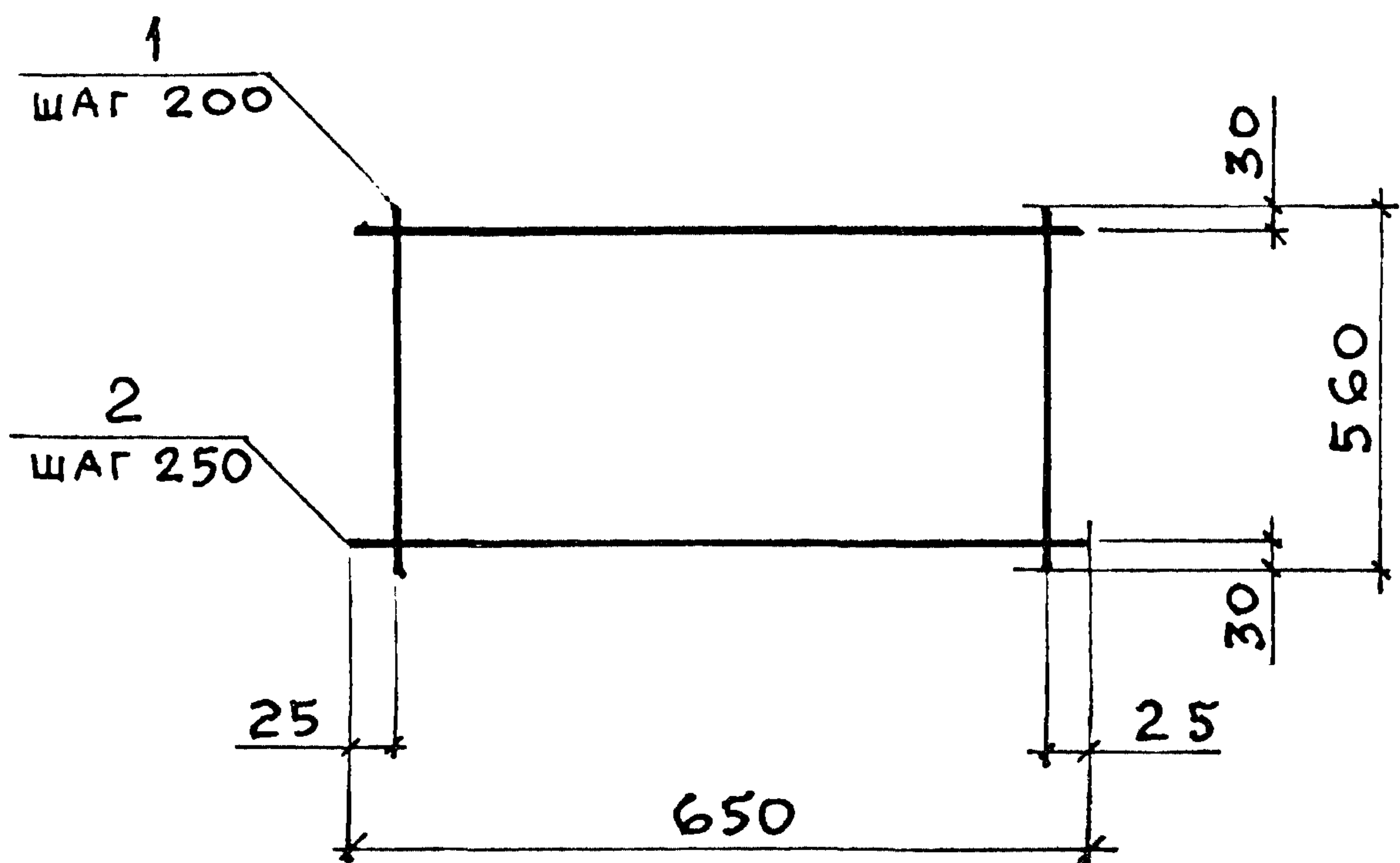
УИВ. № ПОДЛ. ПОДПИСЬ И ДАТА ВЗАМ. ИИВ. №

НАЧ. ОТД.	АГРАНОВИЧ	<i>[Signature]</i>
Н. КОНТР.	ЧУМАКОВА	<i>[Signature]</i>
ГЛ. СПЕЦ.	КОРОТЕЦКИЙ	<i>[Signature]</i>
ЗАВ. ГР.	ЧУМАКОВА	<i>[Signature]</i>
ПРОВЕР.	ХВОСТИК	<i>[Signature]</i>
РАЗРАБ.	ФОМИЧЕВ	<i>[Signature]</i>

3.006.1-8.2-1-67

СЕТКА
С11-5; С11-6; С11-7;
С11-8.

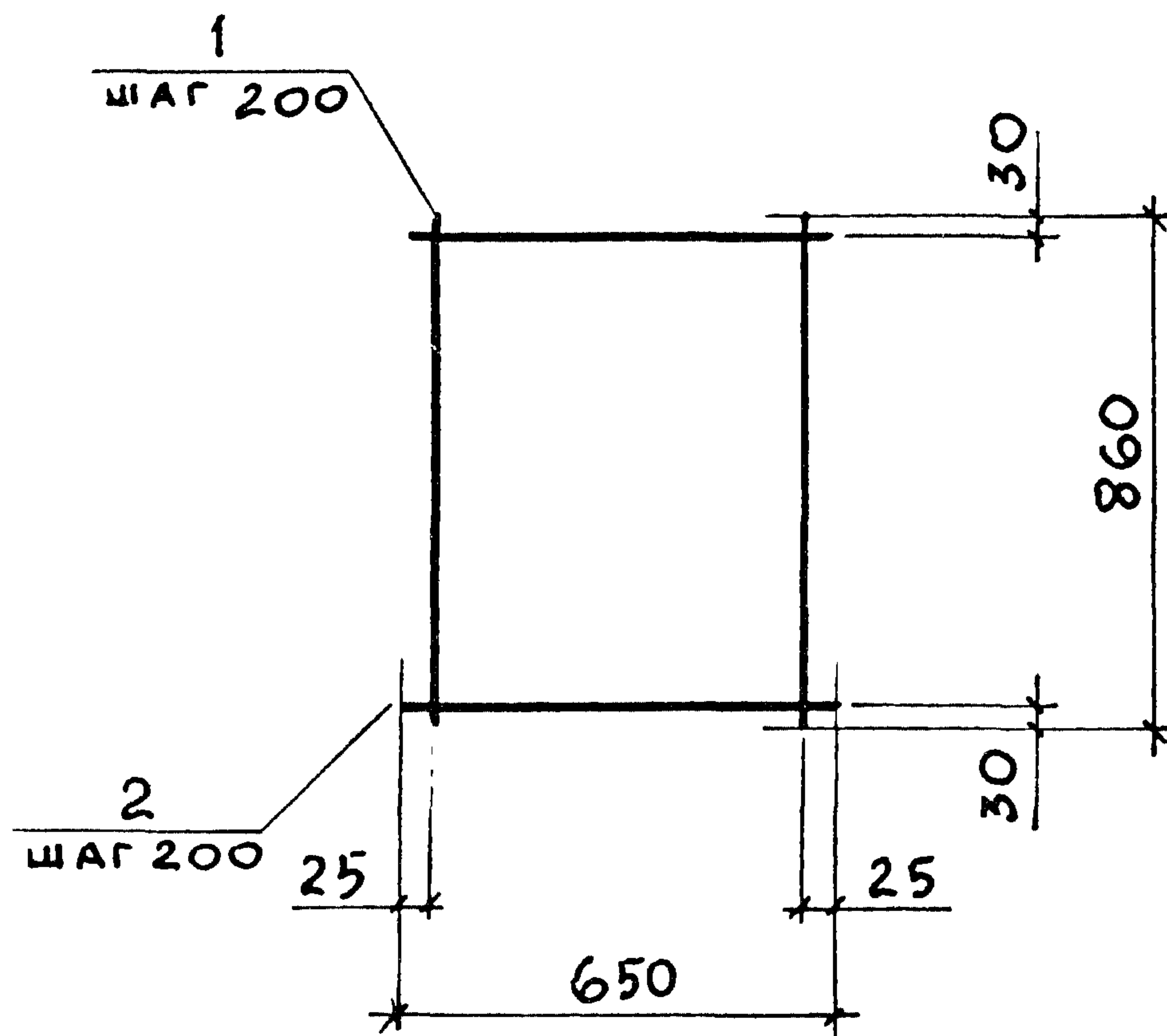
СТАДИЯ	ЛИСТ	ЛИСТОВ
Р		1
ХАРЬКОВСКИЙ ПРОМСТРОЙНИИПРОЕКТ		



Поз.	НАИМЕНОВАНИЕ	КОЛ	МАССА ЕД., КГ	ОБЩАЯ МАССА, КГ
1	Ø 6 А III , l = 560	4	0,12	0,7
2	Ø 4 Вр I , l = 650	3	0,06	

1. Арматура класса А-III по ГОСТ 5781-82
2. Арматура класса Вр-I по ГОСТ 6727-80

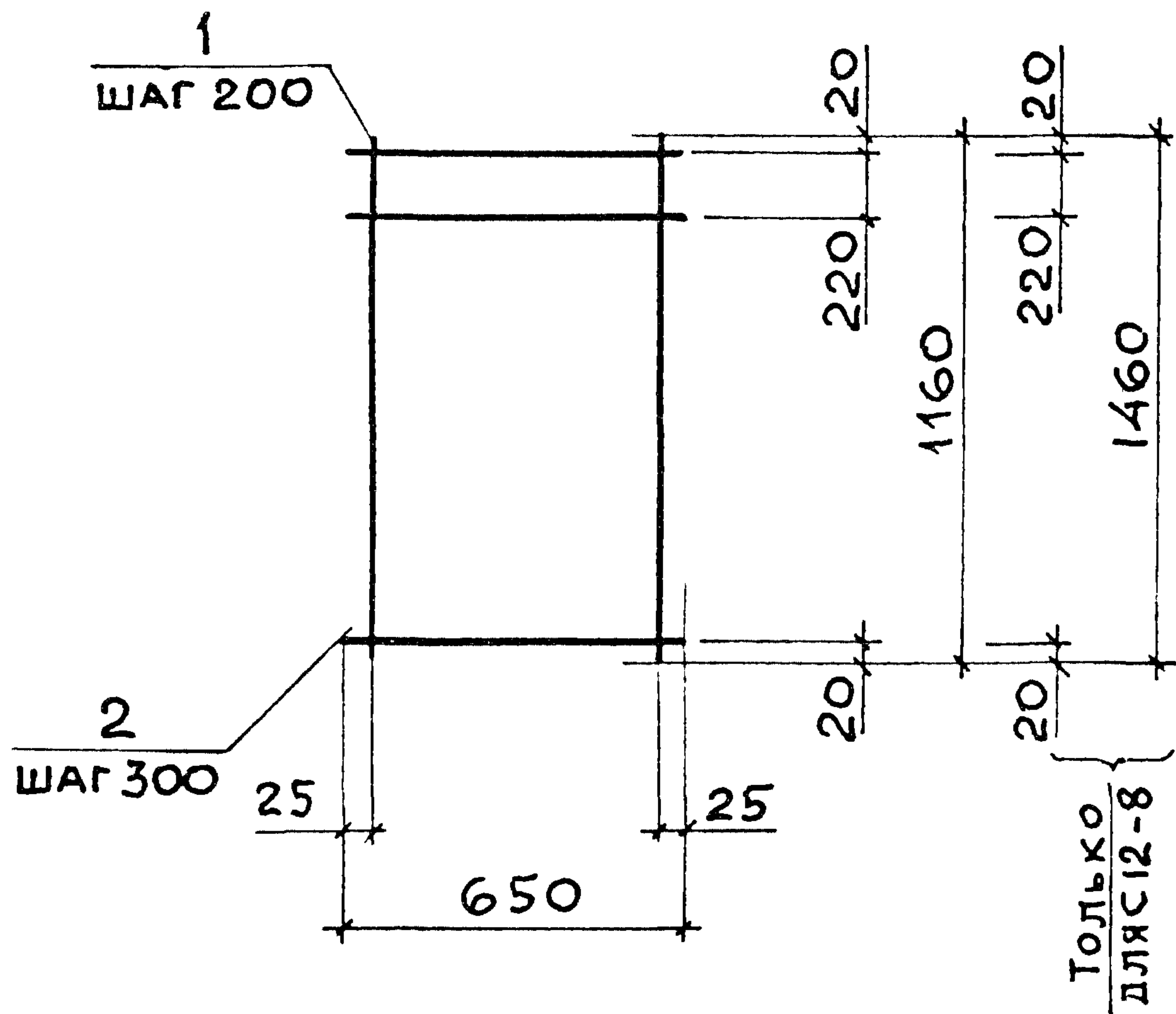
ИНВ. № ПОДЛ	ПОДПИСЬ И ДАТА	ВЗАМ. ИНВ. №	НАЧ. ОТД	АГРАНОВИЧ	3.006.1 - 8.2-1-68	СТАДИЯ	ЛИСТ	ЛИСТОВ	
			Н. КОНТР.	ЧУМАКОВА					Р
РАЗРАБ	ФОМИЧЕВ	ЧУМАКОВА	КОРОТЕЦКИЙ	СЕТКА С12-1		ХАРЬКОВСКИЙ ПРОМСТРОЙНИИПРОЕКТ			
						ПРОВЕР.	ЧУМАКОВА		
						ЗАВ. ГР.	ЧУМАКОВА		



МАРКА	Поз.	НАИМЕНОВАНИЕ	КОЛ.	МАССА ЕД., КГ	ОБЩАЯ МАССА, КГ
С12-2	1	Ø 10 А III, l = 860	4	0,53	2,4
	2	Ø 4 Вр I, l = 650	5	0,06	
С12-3	1	Ø 12 А III, l = 860	4	0,76	3,5
	2	Ø 5 Вр I, l = 650	5	0,09	

1. Арматура класса А-III по ГОСТ 5781-82
2. Арматура класса Вр-I по ГОСТ 6727-80

НАЧ. ОТД.	АГРАНОВИЧ	<i>[Signature]</i>	3.006.1-8.2-1-69	СТАДИЯ	ЛИСТ	ЛИСТОВ
Н. КОНТР.	ЧУМАКОВА	<i>[Signature]</i>		Р		1
ГЛ. СПЕЦ.	КОРОТЕЦКИЙ	<i>[Signature]</i>		СЕТКА С12-2; С12-3 ХАРЬКОВСКИЙ ПРОМСТРОЙНИКПРОЕКТ		
ЗАВ. ГР.	ЧУМАКОВА	<i>[Signature]</i>				
ПРОВЕР.	ЧУМАКОВА	<i>[Signature]</i>				
РАЗРАБ.	ФОМИЧЕВ	<i>[Signature]</i>				



МАРКА	ПОЗ.	НАИМЕНОВАНИЕ	КОЛ.	МАССА ЕД., КГ	ОБЩАЯ МАССА, КГ
С12-4	1	Ø 8 А III, l = 1160	4	0,46	2,1
	2	Ø 4 Вр I, l = 650	5	0,06	
С12-5	1	Ø 12 А III, l = 1160	4	1,03	4,5
	2	Ø 5 Вр I, l = 650	4	0,09	
С12-6	1	Ø 14 А III, l = 1160	4	1,40	6,5
	2	Ø 6 А I, l = 650	5	0,14	
С12-8	1	Ø 10 А III, l = 1460	4	0,90	3,9
	2	Ø 4 Вр I, l = 650	5	0,06	

1. АРМАТУРА КЛАССА А-III ПО ГОСТ 5781-82
2. АРМАТУРА КЛАССА Вр-I ПО ГОСТ 6727-80

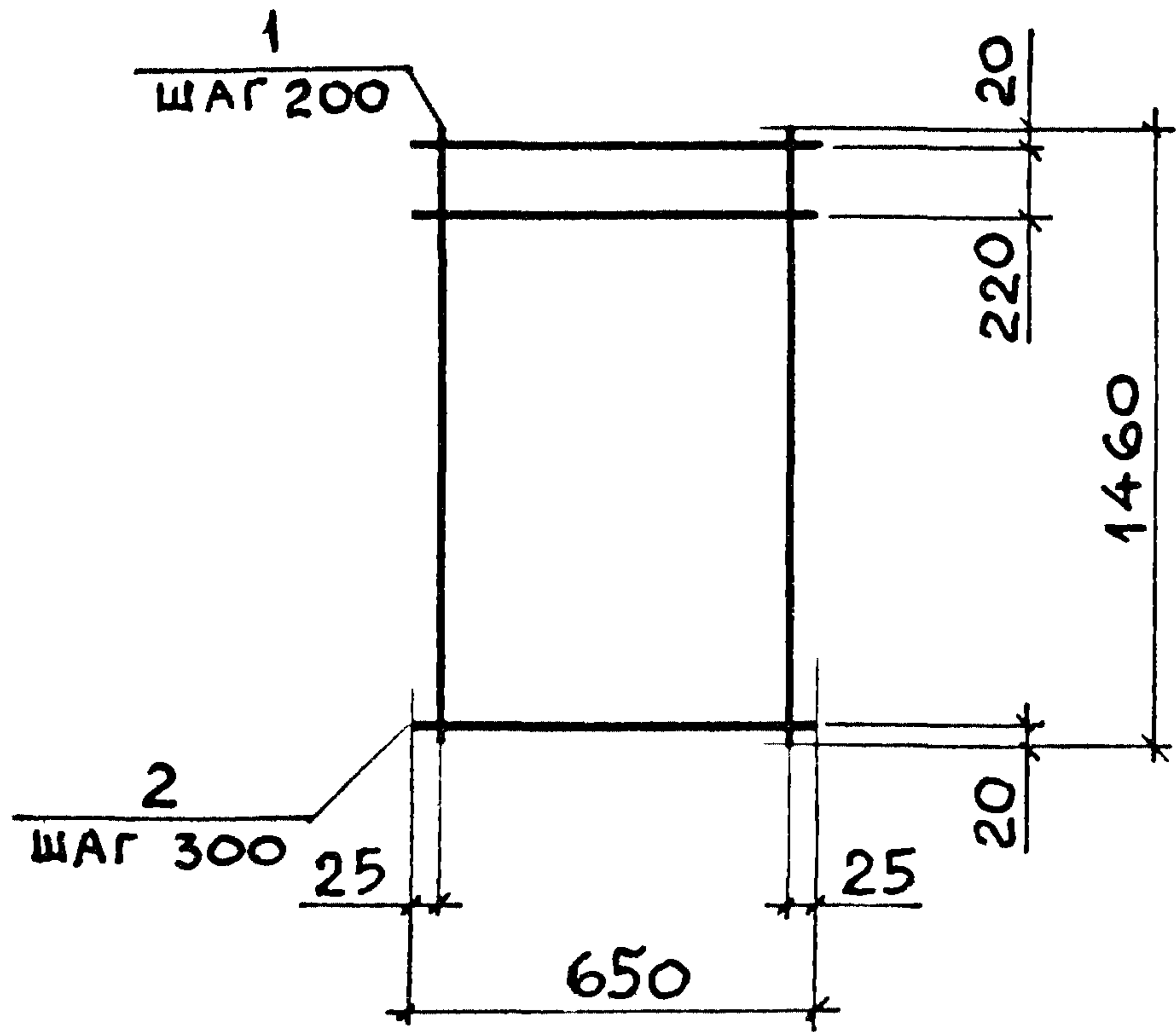
ИНВ. № ПОДЪ. ПОДПИСЬ И ДАТА ВЗАИМ. ИМЬ. М.

НАЧ. ОТД.	АГРАНОВИЧ	<i>[Signature]</i>
Н. КОНТР.	ЧУМАКОВА	<i>[Signature]</i>
ГЛ. СПЕЦ.	КОРОТЕЦКИИ	<i>[Signature]</i>
ЗАВ. ГР.	ЧУМАКОВА	<i>[Signature]</i>
ПРОВЕР.	ХВОСТИК	<i>[Signature]</i>
РАЗРАБ.	ФОМИЧЕВ	<i>[Signature]</i>

3. 006.1 - 8.2 - 1 - 70

СЕТКА
С12-4; С12-5; С12-6; С12-8

СТАДИЯ	ЛИСТ	ЛИСТОВ
Р		1
ХАРЬКОВСКИЙ ПРОМСТРОЙНИИПРОЕКТ		



МАРКА	Поз.	НАИМЕНОВАНИЕ	КОЛ.	МАССА ЕД., КГ	ОБЩАЯ МАССА, КГ
С12-9	1	Ø 14 А III, l = 1460	4	1,76	7,7
	2	Ø 6 А I, l = 650	5	0,14	
С12-10	1	Ø 16 А III, l = 1460	4	2,30	9,9
	2	Ø 6 А I, l = 650	5	0,14	
С12-11	1	Ø 18 А III, l = 1460	4	2,92	13,0
	2	Ø 8 А I, l = 650	5	0,26	
С12-12	1	Ø 22 А III, l = 1460	4	4,36	18,7
	2	Ø 8 А I, l = 650	5	0,26	
С12-13	1	Ø 20 А III, l = 1460	4	3,60	15,7
	2	Ø 8 А I, l = 650	5	0,26	

АРМАТУРА КЛАССА А-III, А-I ПО ГОСТ 5781-82

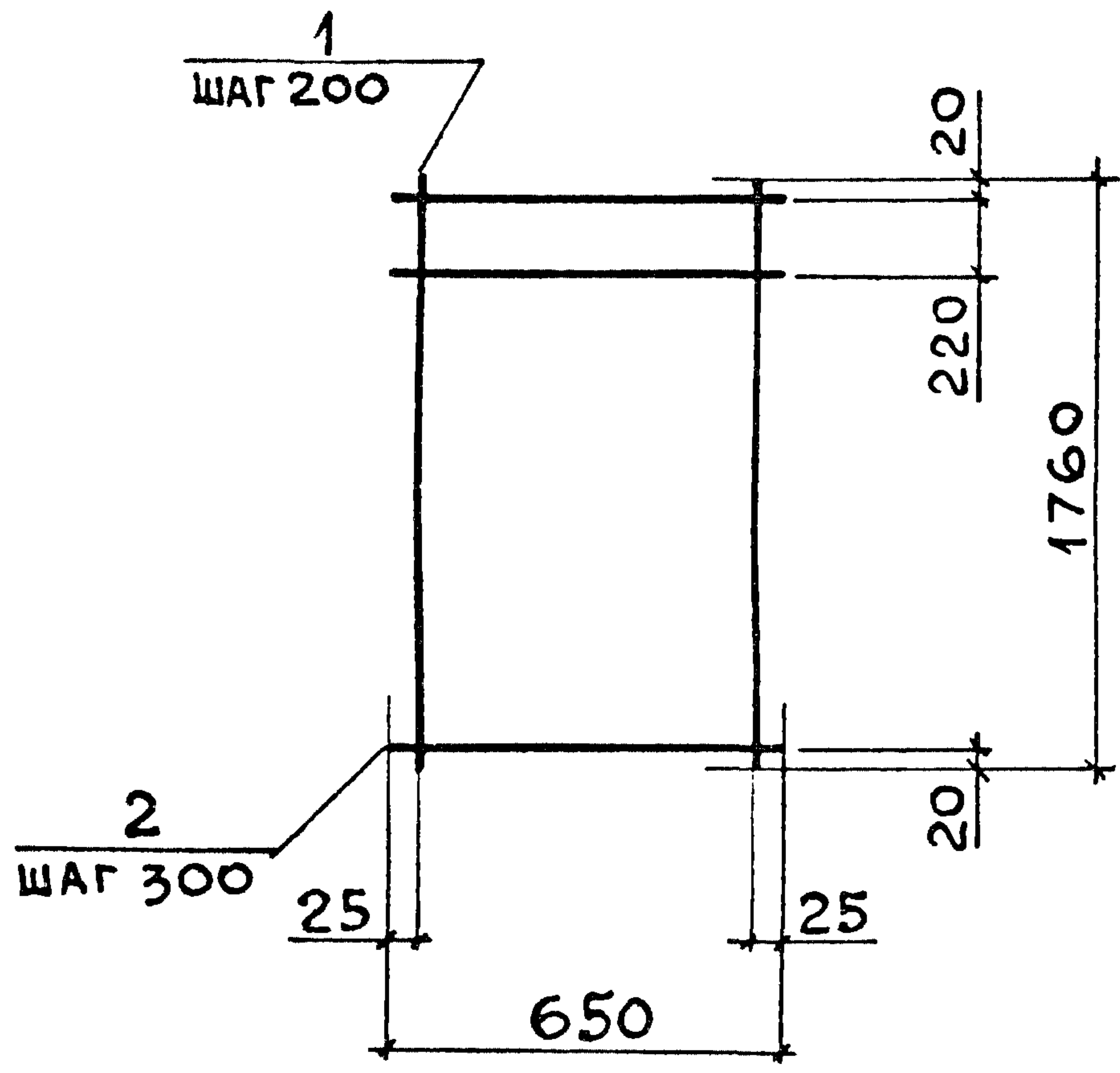
ИНВ. № ПОДЛ. ПОДПИСЬ И ДАТА ВЗАМ. ИНВ. №

НАЧ. ОТД.	АГРАНОВИЧ	<i>[Signature]</i>	
Н. КОНТР.	ЧУМАКОВА	<i>[Signature]</i>	
ГЛ. СПЕЦ.	КОРОТЕЦКИЙ	<i>[Signature]</i>	
ВЕД. ИНЖ.	ЧУМАКОВА	<i>[Signature]</i>	
ПРОБЕР.	ЧУМАКОВА	<i>[Signature]</i>	
РАЗРАБ.	ФОМИЧЕВ	<i>[Signature]</i>	

3.006.1-8.2-1-71

СЕТКА
С12-9; С12-10; С12-11;
С12-12; С12-13

СТАДИЯ	ЛКСТ	ЛИСТОВ
Р		1
ХАРЬКОВСКИЙ ПРОМСТРОЙНИИПРОЕКТ		

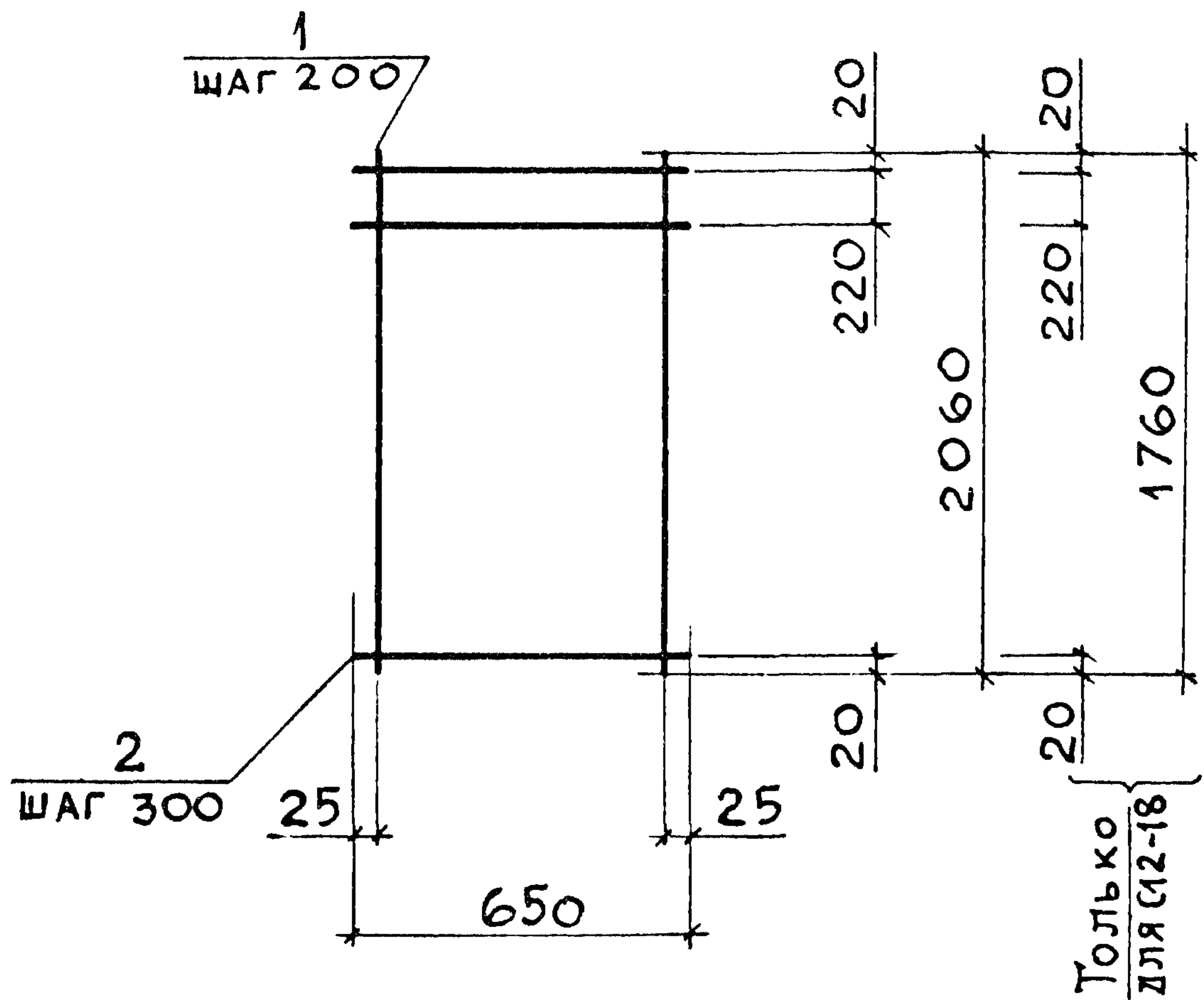


МАРКА	ПОЗ.	НАИМЕНОВАНИЕ	КОЛ.	МАССА ЕД., КГ	ОБЩАЯ МАССА, КГ
С12-14	1	Ø8 А _{III} , l = 1760	4	0,70	3,2
	2	Ø4 Вр _I , l = 650	7	0,06	
С12-15	1	Ø14 А _{III} , l = 1760	4	2,13	9,5
	2	Ø6 А _I , l = 650	7	0,14	
С12-16	1	Ø16 А _{III} , l = 1760	4	2,78	12,1
	2	Ø6 А _I , l = 650	7	0,14	
С12-17	1	Ø20 А _{III} , l = 1760	4	4,34	19,2
	2	Ø8 А _I , l = 650	7	0,26	

1. АРМАТУРА КЛАССА А-III, А-I ПО ГОСТ 5781-82
2. АРМАТУРА КЛАССА Вр-I ПО ГОСТ 6727-80

ИНВ. № ПОДЛ. ПОДПИСЬ И ДАТА ВЗАМ. ИНВ. №

НАЧ.ОТД	АГРАНОВИЧ	<i>[Signature]</i>	3. 006.1 - 8.2 - 1 - 72	СТАДИЯ	ЛИСТ	ЛИСТОВ	
Н. КОНТР.	ЧУМАКОВА	<i>[Signature]</i>		СЕТКА	Р		1
ГЛ. СПЕЦ.	КОРОТЕЦКИЙ	<i>[Signature]</i>			ХАРЬКОВСКИЙ ПРОМСТРОЙНИИПРОЕКТ		
ВЕД. ИНЖ.	ЧУМАКОВА	<i>[Signature]</i>	С12-14; С12-15; С12-16; С12-17				
ПРОВЕР	ЧУМАКОВА	<i>[Signature]</i>					
РАЗРАБ	ФОМИЧЕВ	<i>[Signature]</i>					



МАРКА	Поз.	НАИМЕНОВАНИЕ	КОЛ	МАССА ЕД., КГ	ОБЩАЯ МАССА, КГ
С12-19	1	Ø 8 А III, $l = 2060$	4	0,81	3,7
	2	Ø 4 Вр I, $l = 650$	8	0,06	
С12-18	1	Ø 22 А III, $l = 1760$	4	5,25	22,8
	2	Ø 8 А I, $l = 650$	7	0,26	
С12-21	1	Ø 14 А III, $l = 2060$	4	2,49	11,1
	2	Ø 6 А I, $l = 650$	8	0,14	
С12-22	1	Ø 16 А III, $l = 2060$	4	3,25	14,1
	2	Ø 6 А I, $l = 650$	8	0,14	

1. АРМАТУРА КЛАССА А-III, А-I ПО ГОСТ 5781-82
2. АРМАТУРА КЛАССА Вр-I ПО ГОСТ 6727-80

ВЗАМ. ИНВ. №

ПОДПИСЬ И ДАТА

ИНВ. № ПОДЛ.

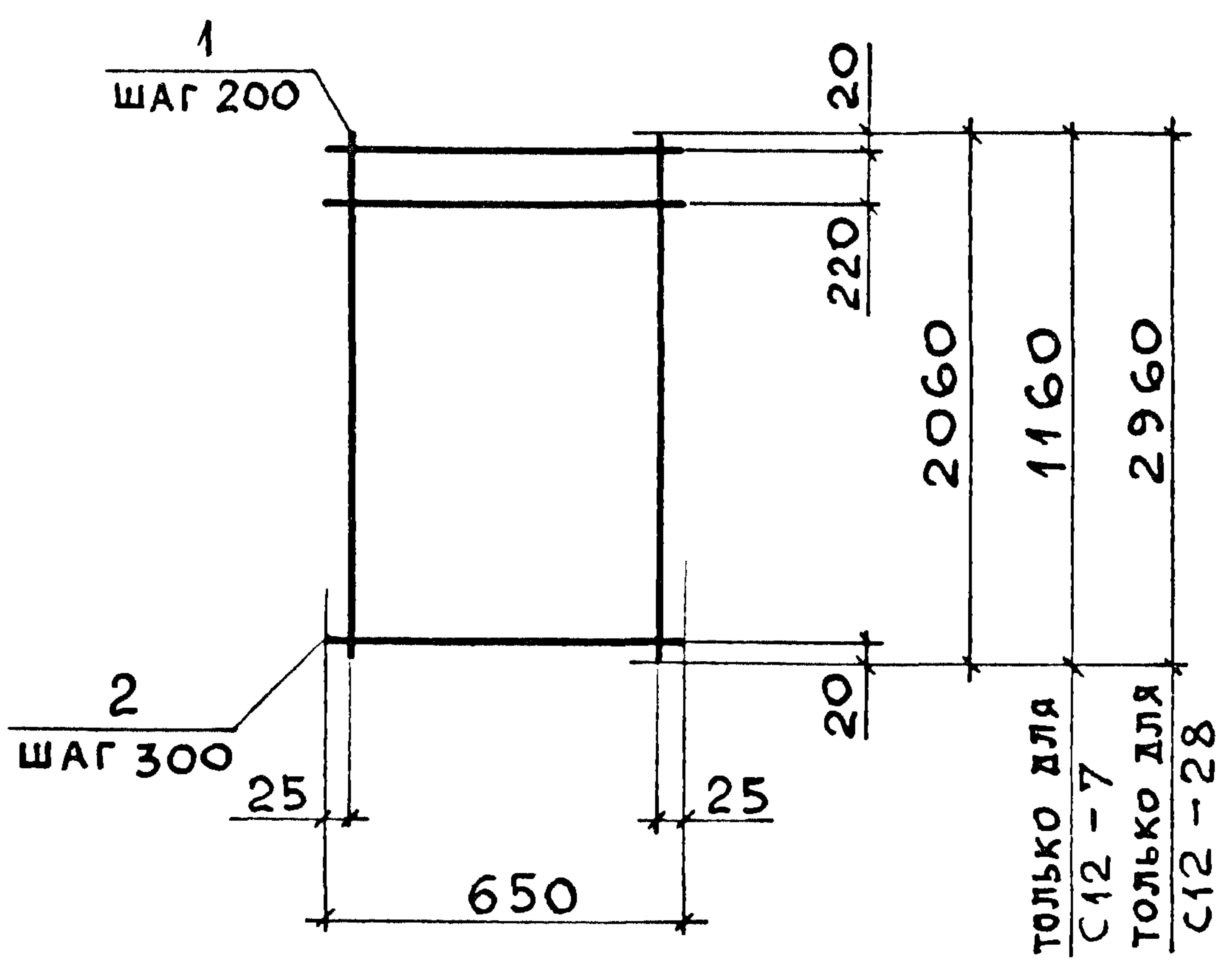
НАЧ. ОТД.	АГРАНОВИЧ	<i>[Signature]</i>
Н. КОНТР.	ЧУМАКОВА	<i>[Signature]</i>
ГЛ. СПЕЦ.	КОРОТЕЦКИЙ	<i>[Signature]</i>
ВЕД. ИНЖ.	ЧУМАКОВА	<i>[Signature]</i>
ПРОВЕР.	ЧУМАКОВА	<i>[Signature]</i>
РАЗРАБ.	ФОМИЧЕВ	<i>[Signature]</i>

3.006.1 - 8.2 - 1 - 73

СЕТКА
С12-18; С12-19; С12-21; С12-22

СТАДИЯ	ЛИСТ	ЛИСТОВ
Р		1

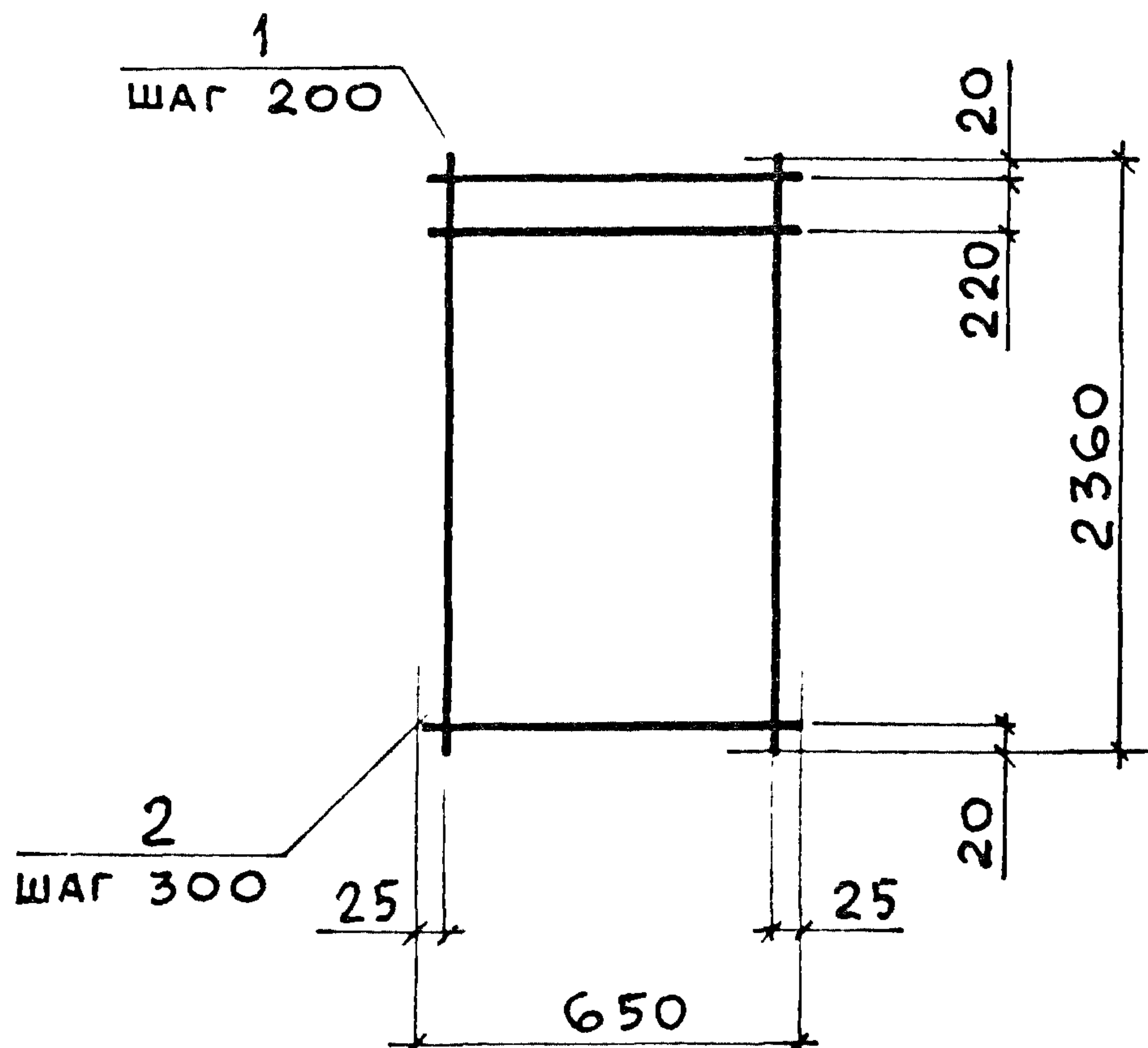
ХАРЬКОВСКИЙ
ПРОМСТРОЙНИПРОЕКТ



МАРКА	Поз.	НАИМЕНОВАНИЕ	КОЛ.	МАССА ЕД., КГ	ОБЩАЯ МАССА, КГ
С12-20	1	Ø 12 А III, l = 2060	4	1,83	8,1
	2	Ø 5 Вр I, l = 650	8	0,09	
С12-23	1	Ø 18 А III, l = 2060	4	4,12	18,6
	2	Ø 8 А I, l = 650	8	0,26	
С12-24	1	Ø 20 А III, l = 2060	4	5,08	22,4
	2	Ø 8 А I, l = 650	8	0,26	
С12-7	1	Ø 16 А III, l = 1160	4	1,83	8,0
	2	Ø 6 А I, l = 650	5	0,14	
С12-28	1	Ø 16 А III, l = 2960	4	4,67	21,5
	2	Ø 8 А I, l = 650	11	0,26	

1. АРМАТУРА КЛАССА А-III, А-I ПО ГОСТ 5781-82
2. АРМАТУРА КЛАССА Вр-I ПО ГОСТ 6727-80

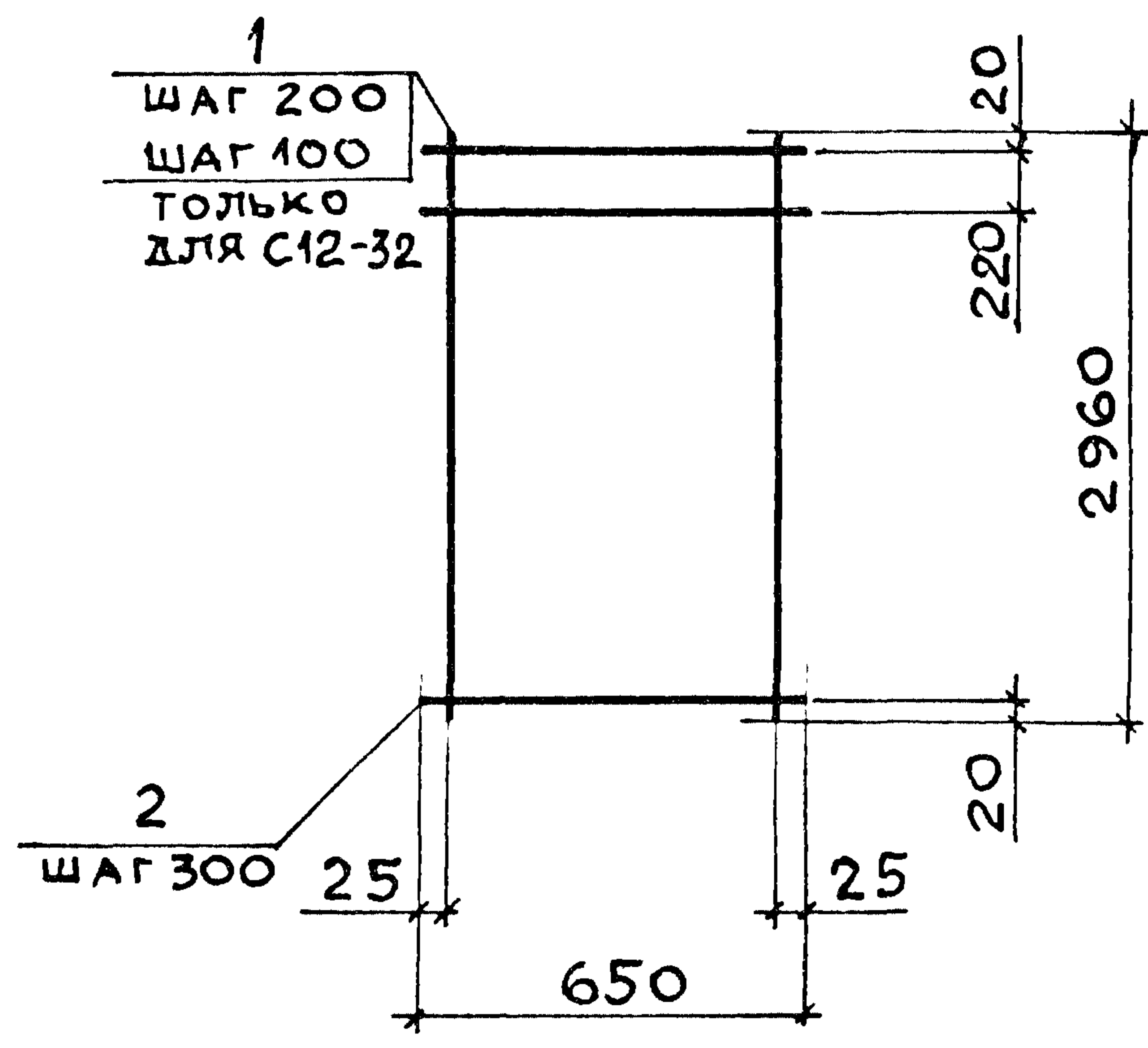
ИНВ.№ ПОДЛ.	ПОДПИСЬ И ДАТА	ВЗАМ. ИНВ.№	3. 006.1 - 8.2 - 1 - 74	СТАДИЯ Р	ЛИСТ	ЛИСТОВ 1		
	НАЧ.ОТД	АГРАНОВИЧ					СЕТКА С12-7 ; С12-20 ; С12-23 ; С12-24 ; С12-28	ХАРЬКОВСКИЙ ПРОМСТРОЙНИПРОЕКТ
	Н. КОНТР.	ЧУМАКОВА						
	ГЛ. КОНСТ	КОРОТЕЦКИЙ						
ВЕД. ИНЖ.	ЧУМАКОВА							
	ПРОВЕР	ЧУМАКОВА						
	РАЗРАБ.	ФОМИЧЕВ						



МАРКА	ПОЗ.	НАИМЕНОВАНИЕ	КОЛ.	МАССА ЕД., КГ.	ОБЩАЯ МАССА, КГ
С12-25	1	Ø 16 А III , l = 2360	4	3,72	17,2
	2	Ø 8 А I , l = 650	9	0,26	
С12-26	1	Ø 18 А III , l = 2360	4	4,72	21,2
	2	Ø 8 А I , l = 650	9	0,26	

АРМАТУРА КЛАССА А-III , А-I ПО ГОСТ 5781-82

ИНВ. № ПОДЛ.	ПОДПИСЬ И ДАТА	ВЗАМ. ИНВ. №	НАЧ. ОТД.	АГГАНОВИЧ	<i>[Signature]</i>	3.006.1-8.2-1-75	СТАДИЯ	ЛИСТ	ЛИСТОВ
			Н. КОНТР.	ЧУМАКОВА	<i>[Signature]</i>				
ИНВ. № ПОДЛ.	ПОДПИСЬ И ДАТА	ВЗАМ. ИНВ. №	ГЛ. СПЕЦ.	КОРОТЕЦКИЙ	<i>[Signature]</i>		СЕТКА С12-25 ; С12-26	ХАРЬКОВСКИЙ ПРОМСТРОЙНИИПРОЕКТ	
			ЗАВ. ГР.	ЧУМАКОВА	<i>[Signature]</i>				
			ПРОВЕР.	ХВОСТИК	<i>[Signature]</i>				
			РАЗРАБ.	ФОМИЧЕВ	<i>[Signature]</i>				

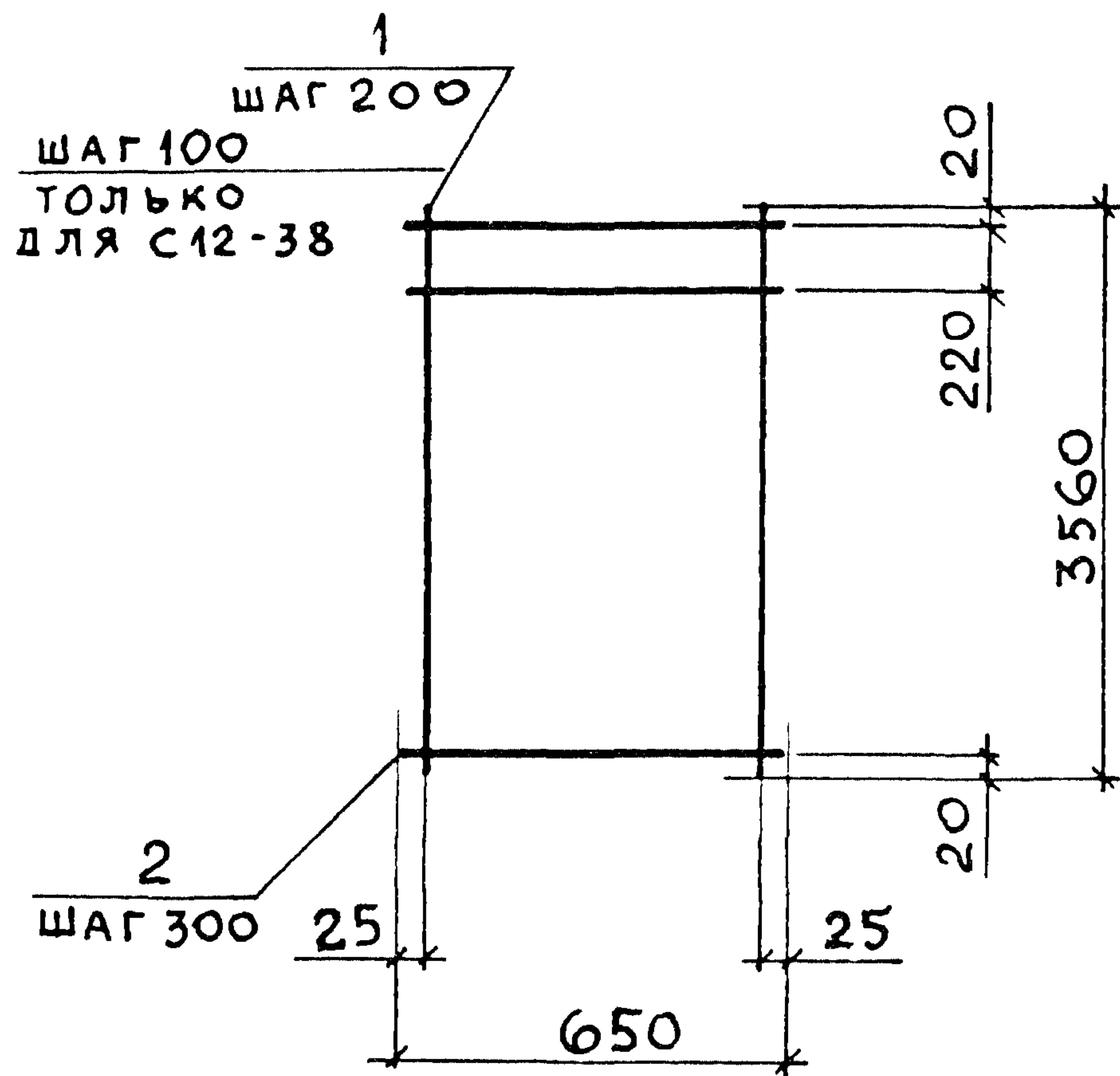


МАРКА	Поз	НАИМЕНОВАНИЕ	КОЛ.	МАССА ЕД., КГ	ОБЩАЯ МАССА, КГ
С 12-27	1	Ø 10 А III, l = 2960	4	1,83	8,1
	2	Ø 4 Вр I, l = 650	11	0,07	
С 12-32	1	Ø 20 А III, l = 2960	7	7,30	55,5
	2	Ø 10 А I, l = 650	11	0,40	
С 12-29	1	Ø 18 А III, l = 2960	4	5,91	26,7
	2	Ø 8 А I, l = 650	11	0,28	
С 12-31	1	Ø 20 А III, l = 2960	4	7,30	32,3
	2	Ø 8 А I, l = 650	11	0,28	
С 12-30	1	Ø 22 А III, l = 2960	4	8,83	39,7
	2	Ø 10 А I, l = 650	11	0,40	

1. Арматура класса А-III, А-I по ГОСТ 5781-82
2. Арматура класса Вр-I по ГОСТ 6727-80

ИНВ.№ ПОДЛ. ПОДПИСЬ И ДАТА

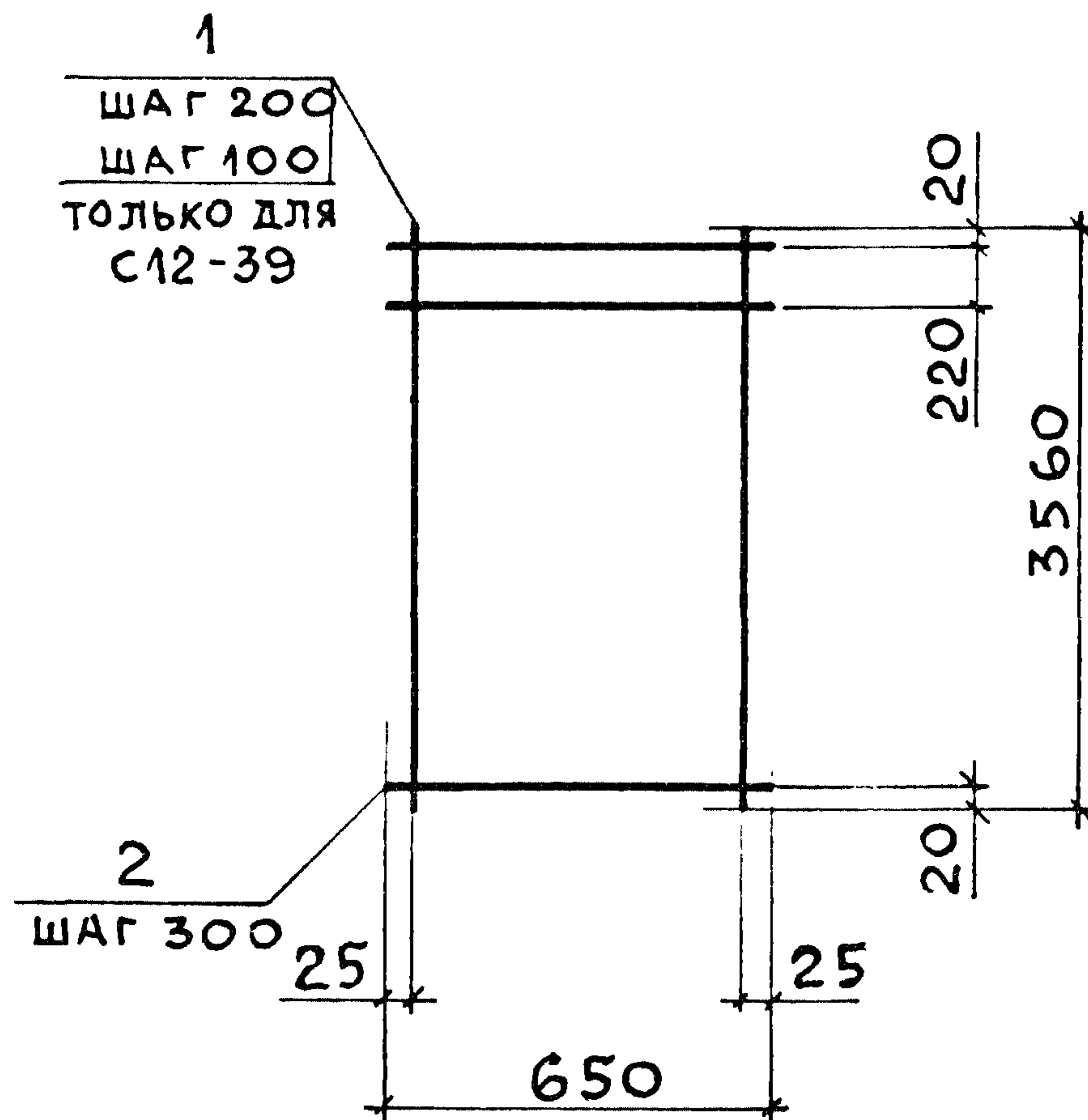
НАЧ.ОТД.	АГРАНОВИЧ	<i>[Signature]</i>	3.006.1-8.2-1-76		
Н.КОНТР.	ЧУМАКОВА	<i>[Signature]</i>			
ГЛ. СПЕЦ.	КОРОТЕЦКИЙ	<i>[Signature]</i>			
ВЕД.ИНЖ.	ЧУМАКОВА	<i>[Signature]</i>	СЕТКА С12-27; С12-29; С12-30; С12-31; С12-32		
ПРОВЕР.	ЧУМАКОВА	<i>[Signature]</i>			
РАЗРАБ.	ФОМИЧЕВ	<i>[Signature]</i>			
			СТАДИЯ	ЛИСТ	ЛИСТОВ
			Р		1
			ХАРЬКОВСКИЙ ПРОМСТРОЙНИИПРОЕКТ		



МАРКА	Поз.	НАИМЕНОВАНИЕ	КОЛ.	МАССА ЕД., КГ	ОБЩАЯ МАССА, КГ
С12-33	1	Ø 10 А III, $l = 3560$	4	2,20	9,6
	2	Ø 4 Вр I, $l = 650$	13	0,06	
С12-34	1	Ø 12 А III, $l = 3560$	4	3,16	13,8
	2	Ø 5 Вр I, $l = 650$	13	0,09	
С12-37	1	Ø 25 А III, $l = 3560$	4	13,72	60,1
	2	Ø 10 А I, $l = 650$	13	0,40	
С12-38	1	Ø 20 А III, $l = 3560$	7	8,78	66,7
	2	Ø 10 А I, $l = 650$	13	0,40	

1. Арматура класса А-III, А-I по ГОСТ 5781-82
2. Арматура класса Вр-I по ГОСТ 6727-80

ИНВ. № ПОДЛ.	НАЧ. ОТД.	АГРАНОВИЧ	<i>[Signature]</i>	3.006.1-8.2-1-77	СТАДИЯ	ЛИСТ	ЛИСТОВ
	Н. КОНТР.	ЧУМАКОВА	<i>[Signature]</i>				
	ГЛ. СПЕЦ.	КОРОТЕЦКИЙ	<i>[Signature]</i>				
ИНВ. № ПОДЛ.	ЗАВ. ГР.	ЧУМАКОВА	<i>[Signature]</i>	СЕТКА С12-33; С12-34; С12-37; С12-38	Р	1	1
	ПРОВЕР.	ЧУМАКОВА	<i>[Signature]</i>				
	РАЗРАБ.	ФОМИЧЕВ	<i>[Signature]</i>				
					ХАРЬКОВСКИЙ ПРОМСТРОЙНИИПРОЕКТ		



МАРКА	Поз	НАИМЕНОВАНИЕ	КОЛ.	МАССА ЕД., КГ	ОБЩАЯ МАССА, КГ
С12-35	1	Ø 14 А III, l = 3560	4	4,30	19,0
	2	Ø 6 А I, l = 650	13	0,14	
С12-36	1	Ø 20 А III, l = 3560	4	8,78	38,5
	2	Ø 8 А I, l = 650	13	0,26	
С12-39	1	Ø 22 А III, l = 3560	7	10,62	81,9
	2	Ø 12 А I, l = 650	13	0,58	

АРМАТУРА КЛАССА А-III, А-I ПО ГОСТ 5781-82

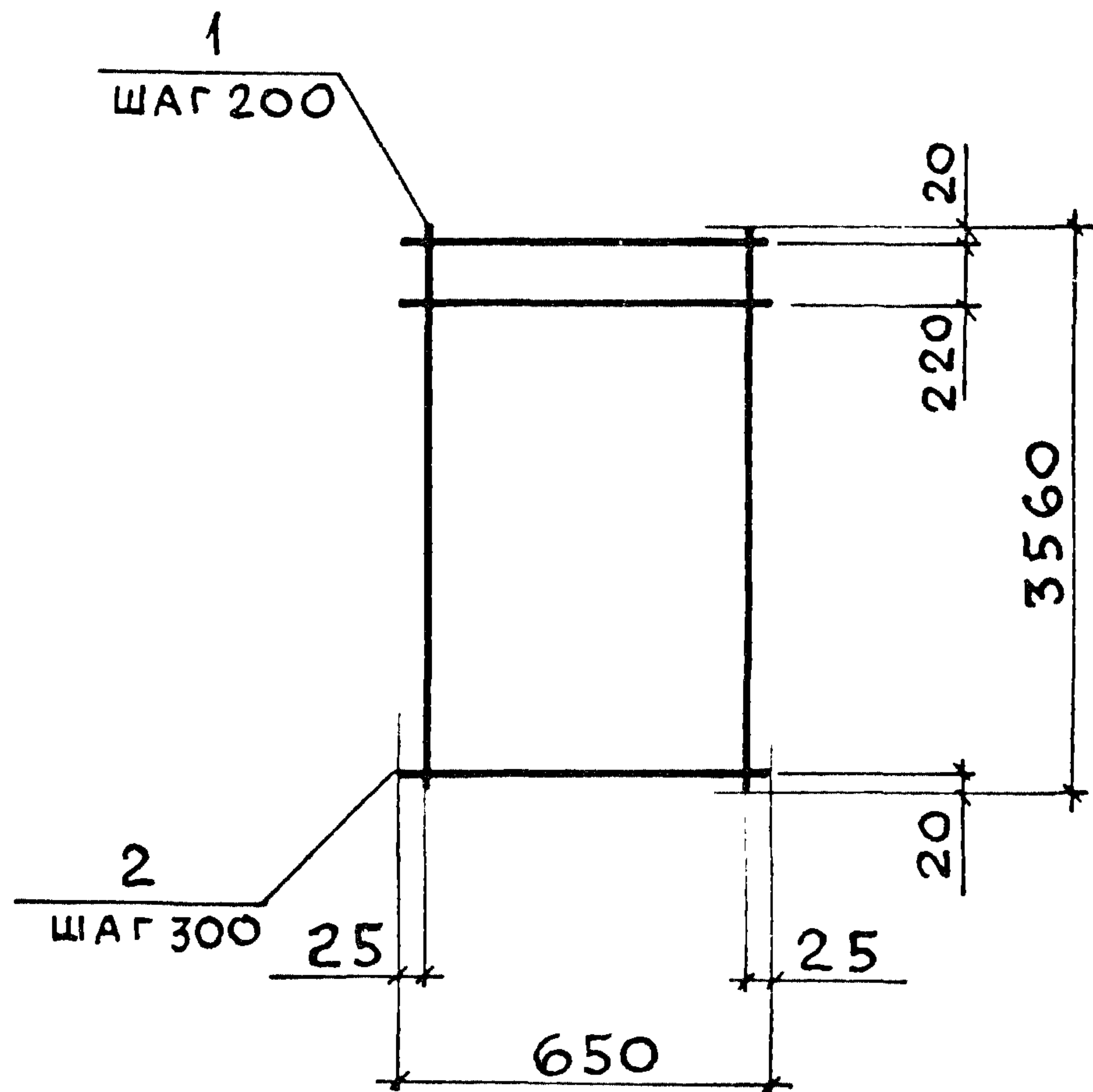
ИНВ. № ПОДЛ. ПОДПИСЬ И ДАТА ВЗАМ. ИНВ. №

НАЧ. ОТД.	АГРАНОВИЧ	<i>А. Агранович</i>
Н. КОНТР.	ЧУМАКОВА	<i>Т. Чумакова</i>
ГЛ. СПЕЦ.	КОРОТЕЦКИЙ	<i>В. Коротецкий</i>
ЗАВ. ГР.	ЧУМАКОВА	<i>Т. Чумакова</i>
ПРОВЕР	ХВОСТИК	<i>В. Хвостик</i>
РАЗРАБ.	ФОМИЧЕВ	<i>В. Фомичев</i>

3.006.1 - 8.2 - 1 - 78

СЕТКА
С12-35; С12-36; С12-39

СТАДИЯ	ЛИСТ	ЛИСТОВ
Р		1
ХАРЬКОВСКИЙ ПРОМСТРОЙНИИПРОЕКТ		

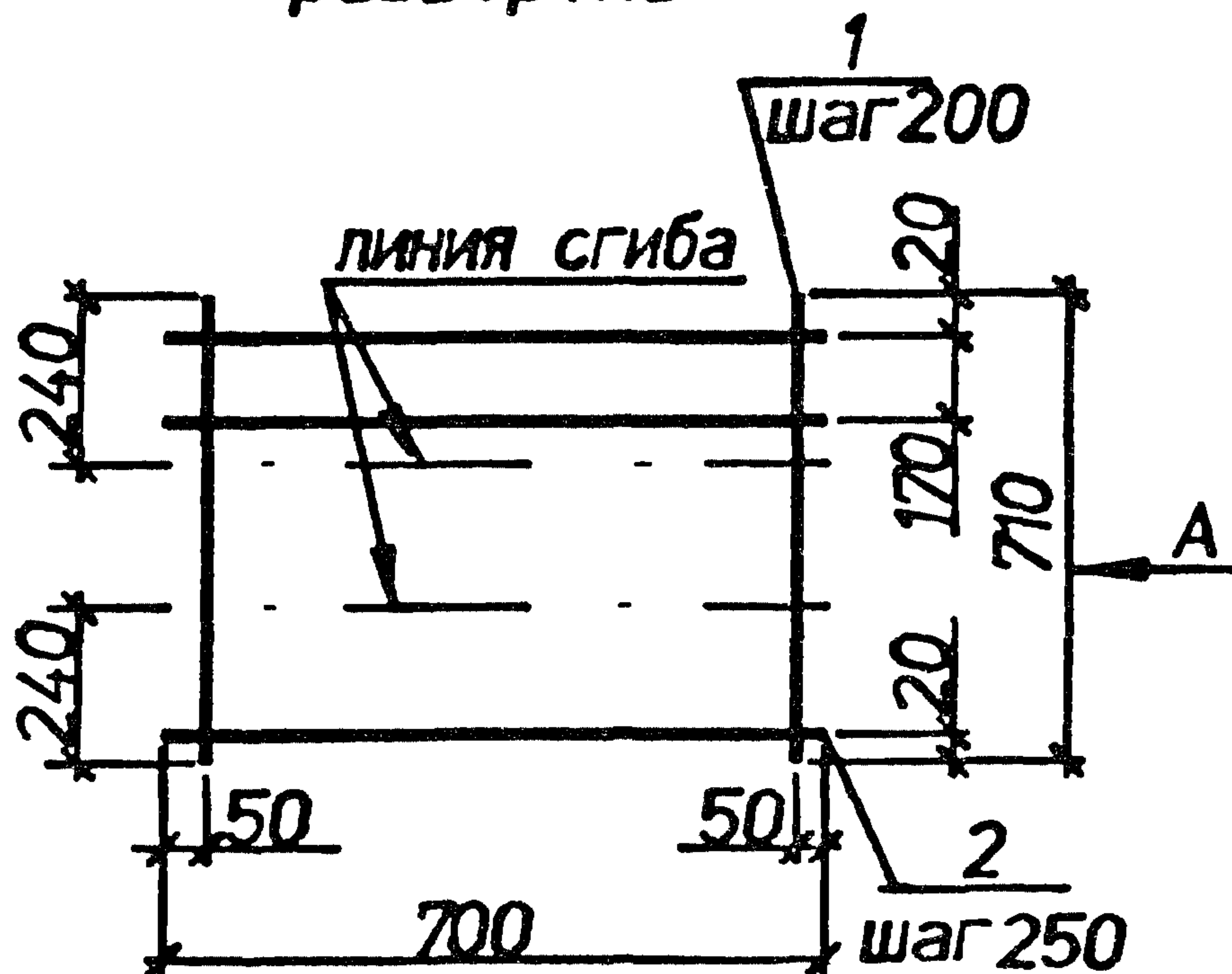


МАРКА	Поз.	НАИМЕНОВАНИЕ	КОЛ.	МАССА ЕД., КГ	ОБЩАЯ МАССА, КГ
С12-40	1	Ø 16 А III, l = 3560	4	5,62	24,3
	2	Ø 6 А I, l = 650	13	0,14	
С12-41	1	Ø 18 А III, l = 3560	4	7,11	31,8
	2	Ø 8 А I, l = 650	13	0,26	
С12-42	1	Ø 22 А III, l = 3560	4	10,62	45,9
	2	Ø 8 А I, l = 650	13	0,26	

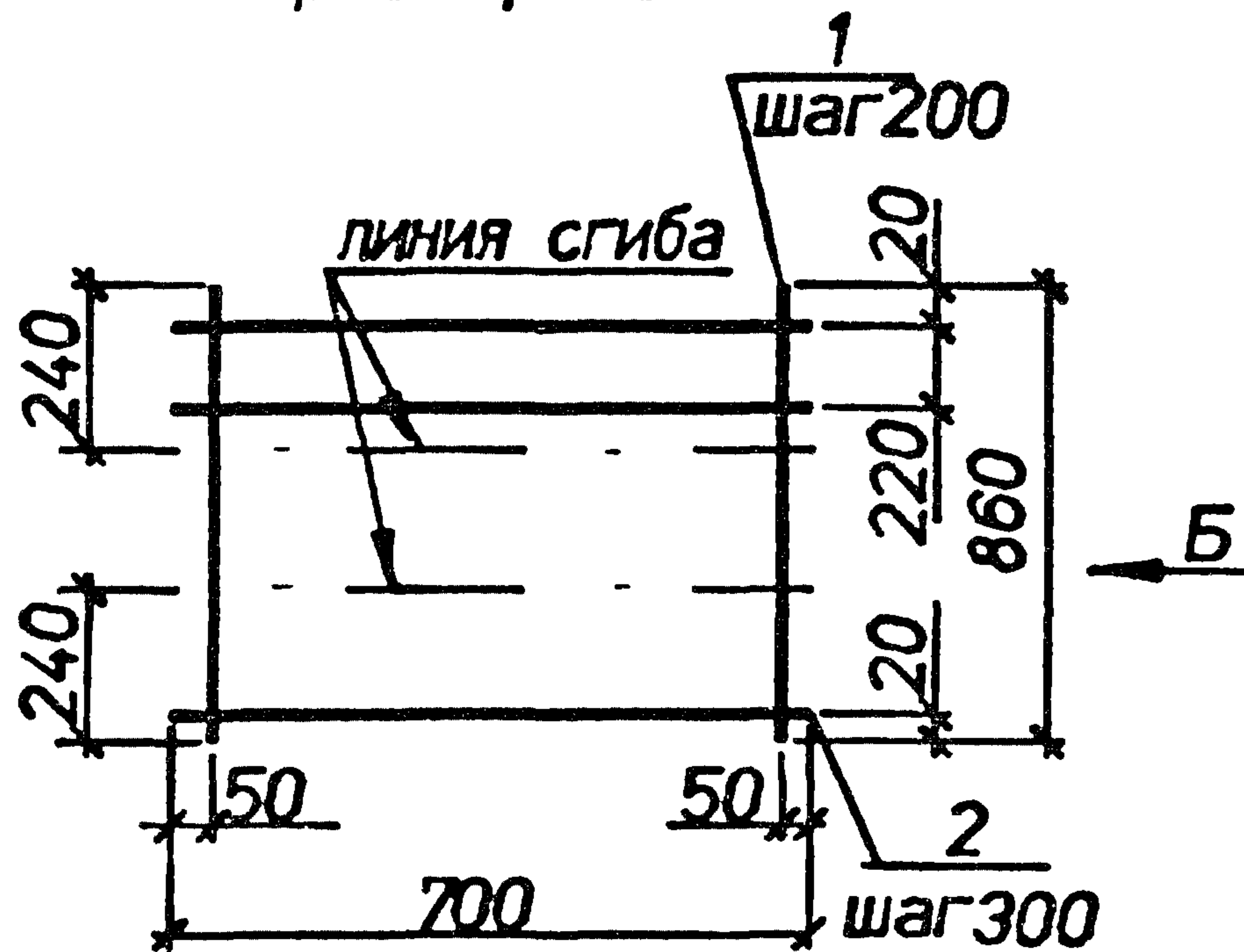
АРМАТУРА КЛАССА А-III, А-I ПО ГОСТ 5781-82

ИНВ. № ПОДЛ.	ПОДПИСЬ И ДАТА		ВЗАМ. ИНВ. №	3.006.1 - 8.2 - 1-79		
	НАЧ. ОТД.	АГРАНОВИЧ				
ИНВ. № ПОДЛ.	Н. КОНТР.	ЧУМАКОВА	<i>[Signature]</i>	СЕТКА С12-40; С12-41; С12-42		
	ГЛ. СПЕЦ.	КОРОТЕЦКИЙ	<i>[Signature]</i>			
	ЗАВ. ГР.	ЧУМАКОВА	<i>[Signature]</i>			
	ПРОВЕР.	ЧУМАКОВА	<i>[Signature]</i>			
	РАЗРАБ.	ФОМИЧЕВ	<i>[Signature]</i>	СТАДИЯ	ЛИСТ	ЛИСТОВ
				Р		1
				ХАРЬКОВСКИЙ ПРОМСТРОЙНИИПРОЕКТ		

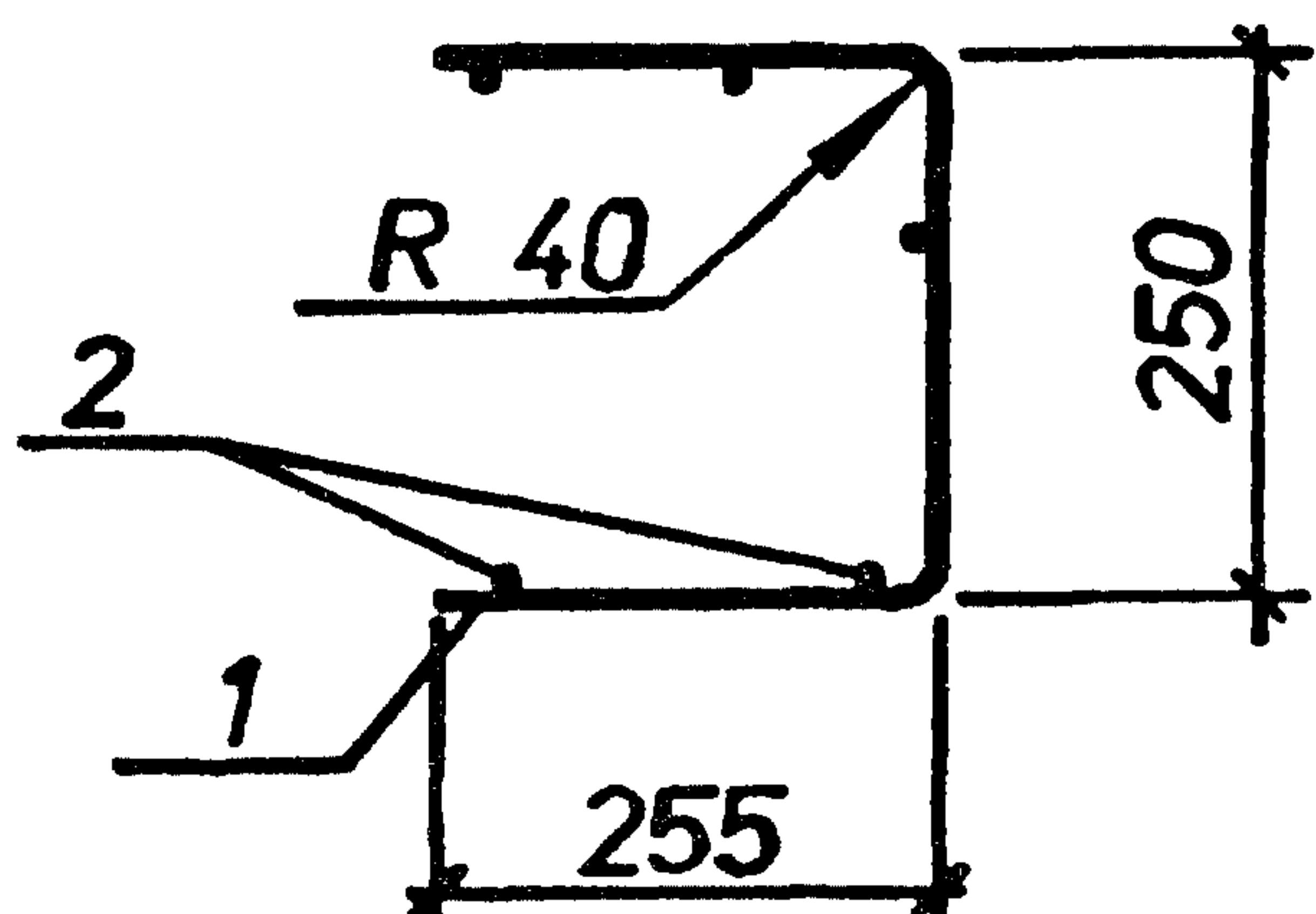
С13-1
развертка



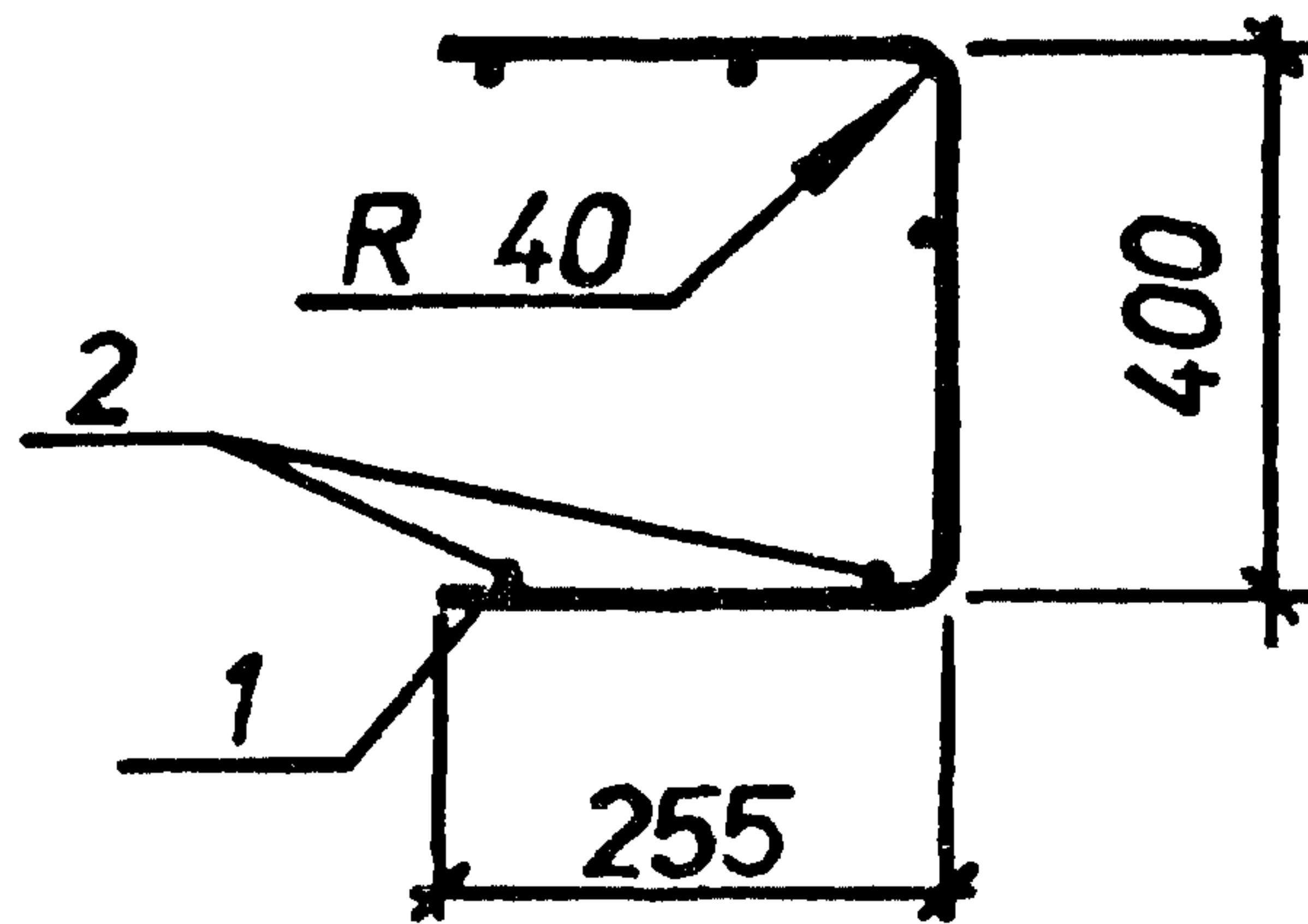
С13-2
развертка



Вид А
в согнутом виде



Вид Б
в согнутом виде



Марка	Поз.	Наименование	Кол.	Масса ед.кг	Общая масса кг
С13-1	1	∅4ВрI L=710	4	0.07	0.52
	2	∅4ВрI L=700	4	0.06	
С13-2	1	∅4ВрI L=860	4	0.08	0.57
	2	∅4ВрI L=700	4	0.06	

Арматура класса Вр-I по ГОСТ 6727-80 .

Нач.отд.	Агранович	<i>[Signature]</i>
Н.контр.	Чумакова	<i>[Signature]</i>
Г.л.спец.	Коротецкая	<i>[Signature]</i>
Вед.инж.	Чумакова	<i>[Signature]</i>
Провер.	Чумакова	<i>[Signature]</i>
Разраб.	Хвостик	<i>[Signature]</i>

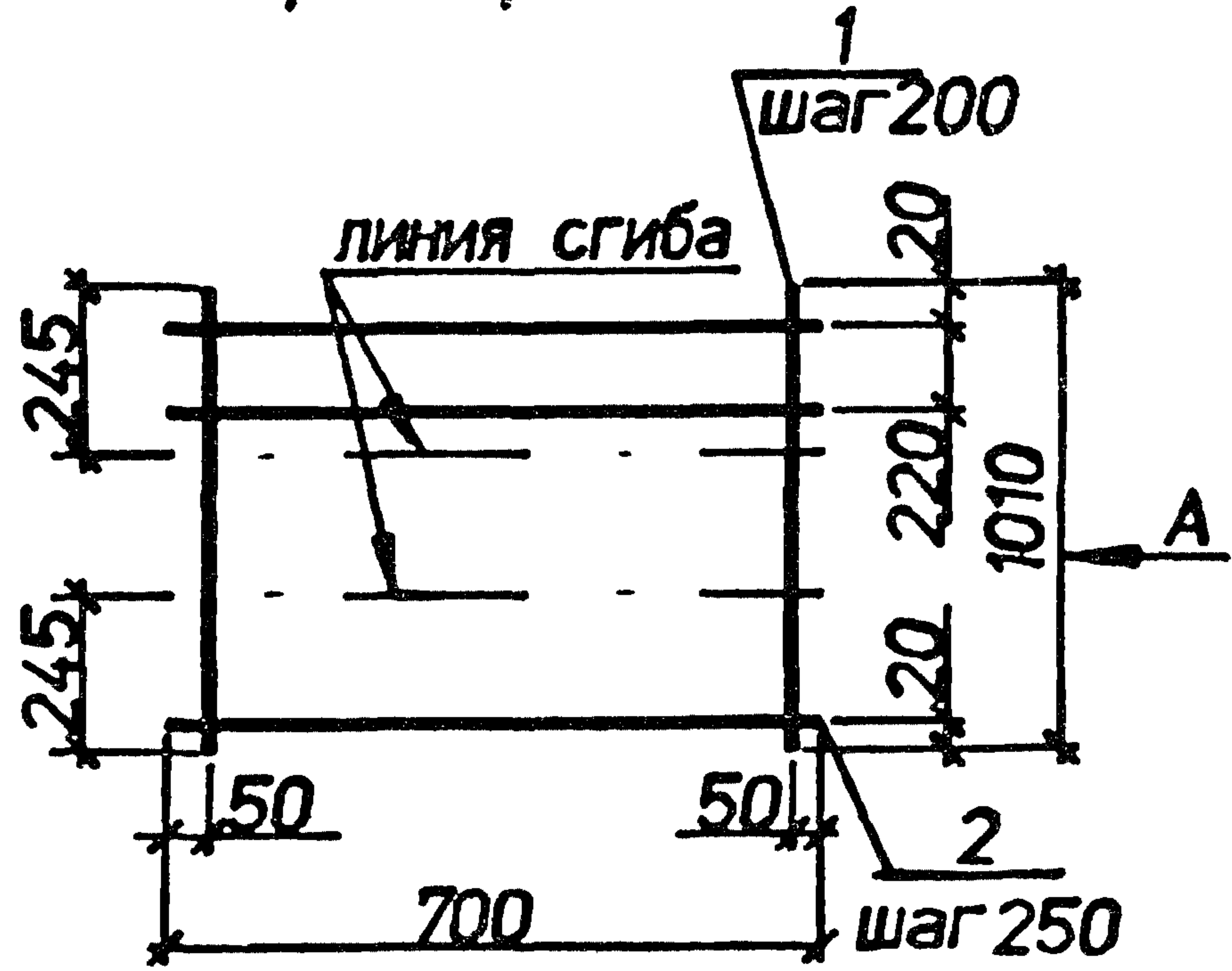
3.006.1-8.2-1-80

Сетка С13-1;С13-2

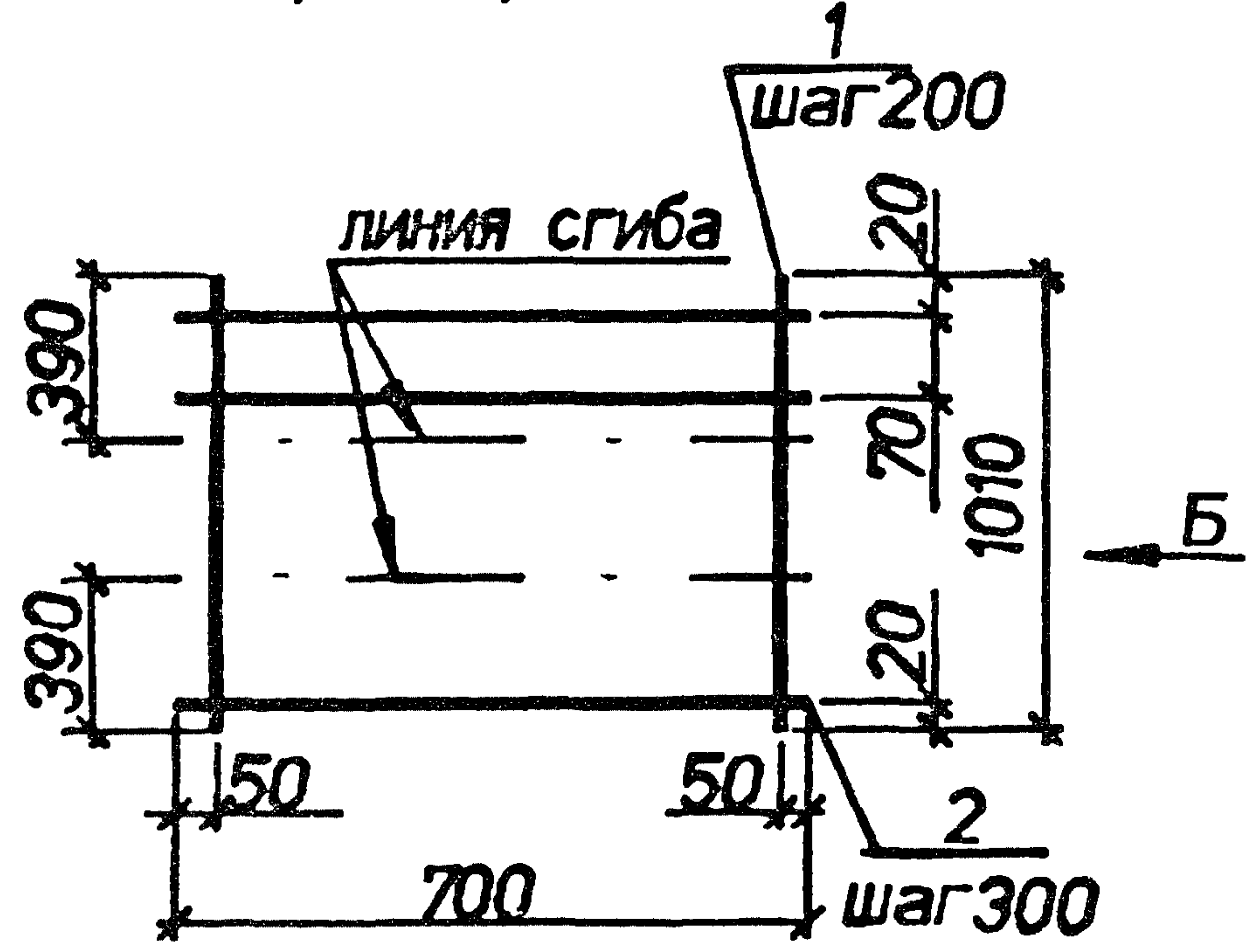
Страниц	Лист	Листов
Р		1

Харьковский
Промстройинипроект

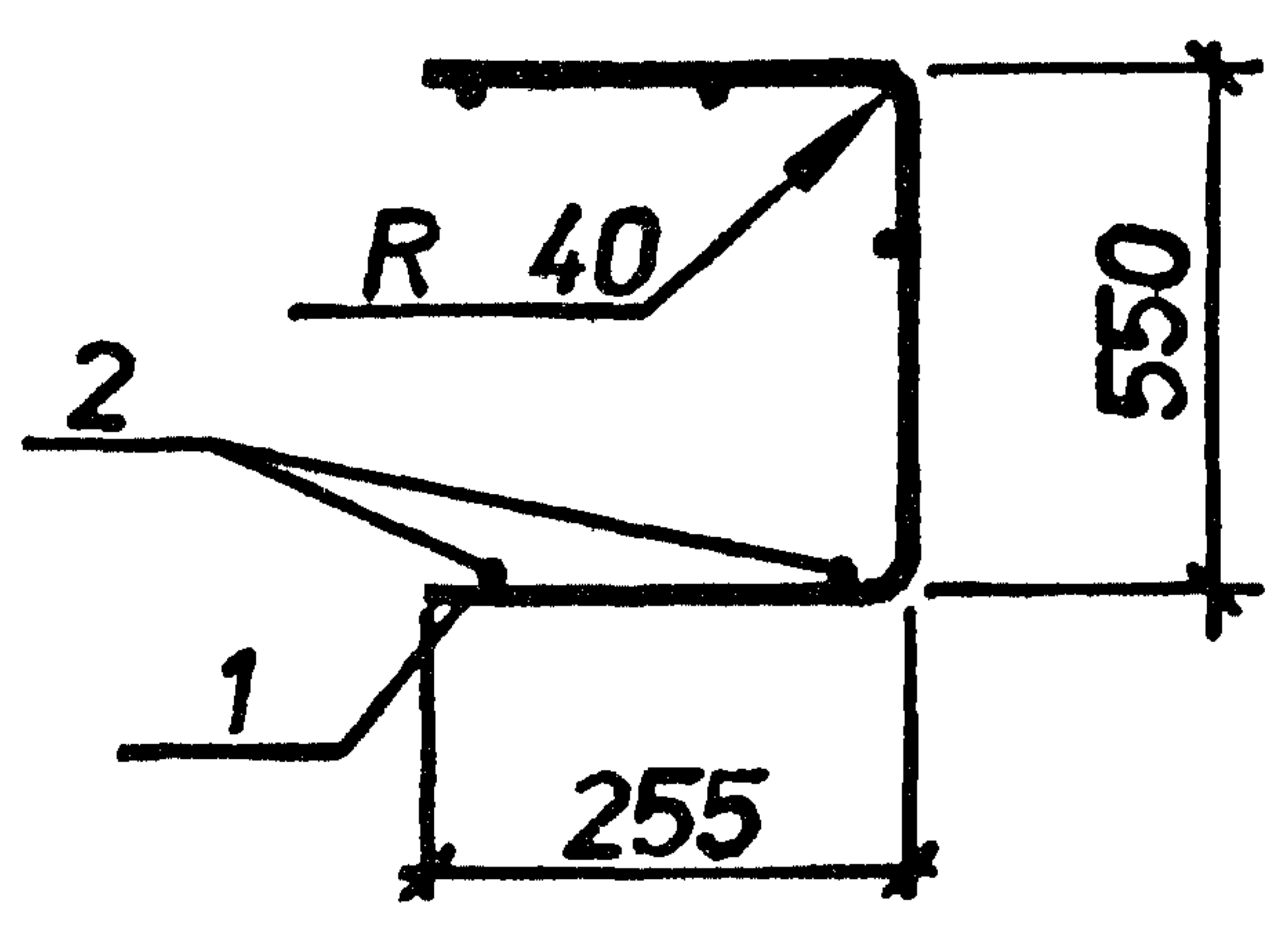
С13-3
развертка



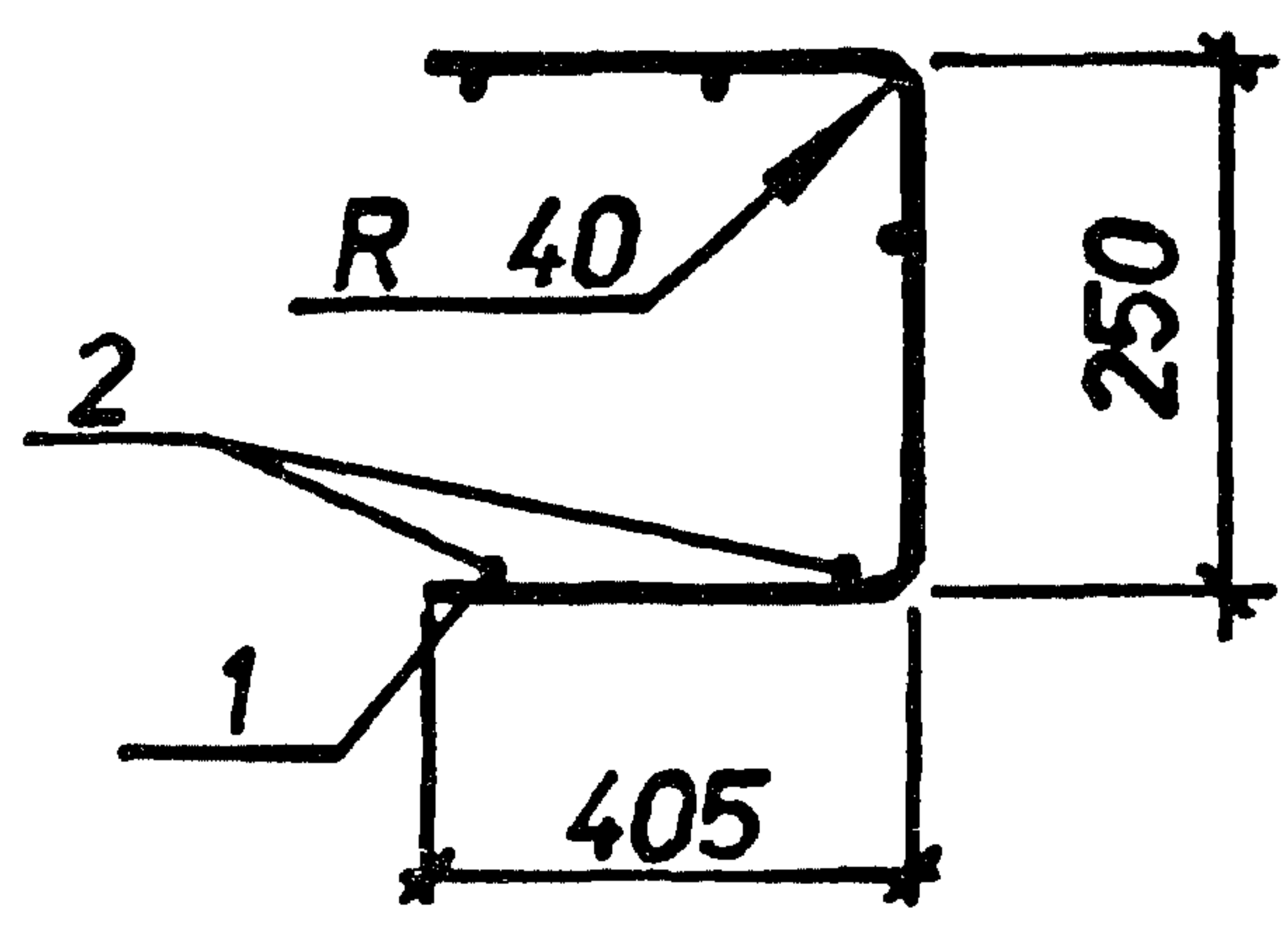
С13-4
развертка



Вид А
в согнутом виде



Вид Б
в согнутом виде



Марка	Поз.	Наименование	Кол.	Масса ед.кг	Общая масса кг
С13-3	1	ø4ВрI L=1010	4	0.09	0.69
	2	ø4ВрI L=700	5	0.06	
С13-4	1	ø4ВрI L=1010	4	0.09	0.69
	2	ø4ВрI L=700	5	0.06	

Арматура класса Вр-I по ГОСТ 6727-80 .

Нач.отд.	Агранович	<i>[Signature]</i>
Н.контр.	Чумакова	<i>[Signature]</i>
Г.п.спец.	Коротецкий	<i>[Signature]</i>
Вед.инж.	Чумакова	<i>[Signature]</i>
Провер.	Чумакова	<i>[Signature]</i>
Разраб.	Хвостик	<i>[Signature]</i>

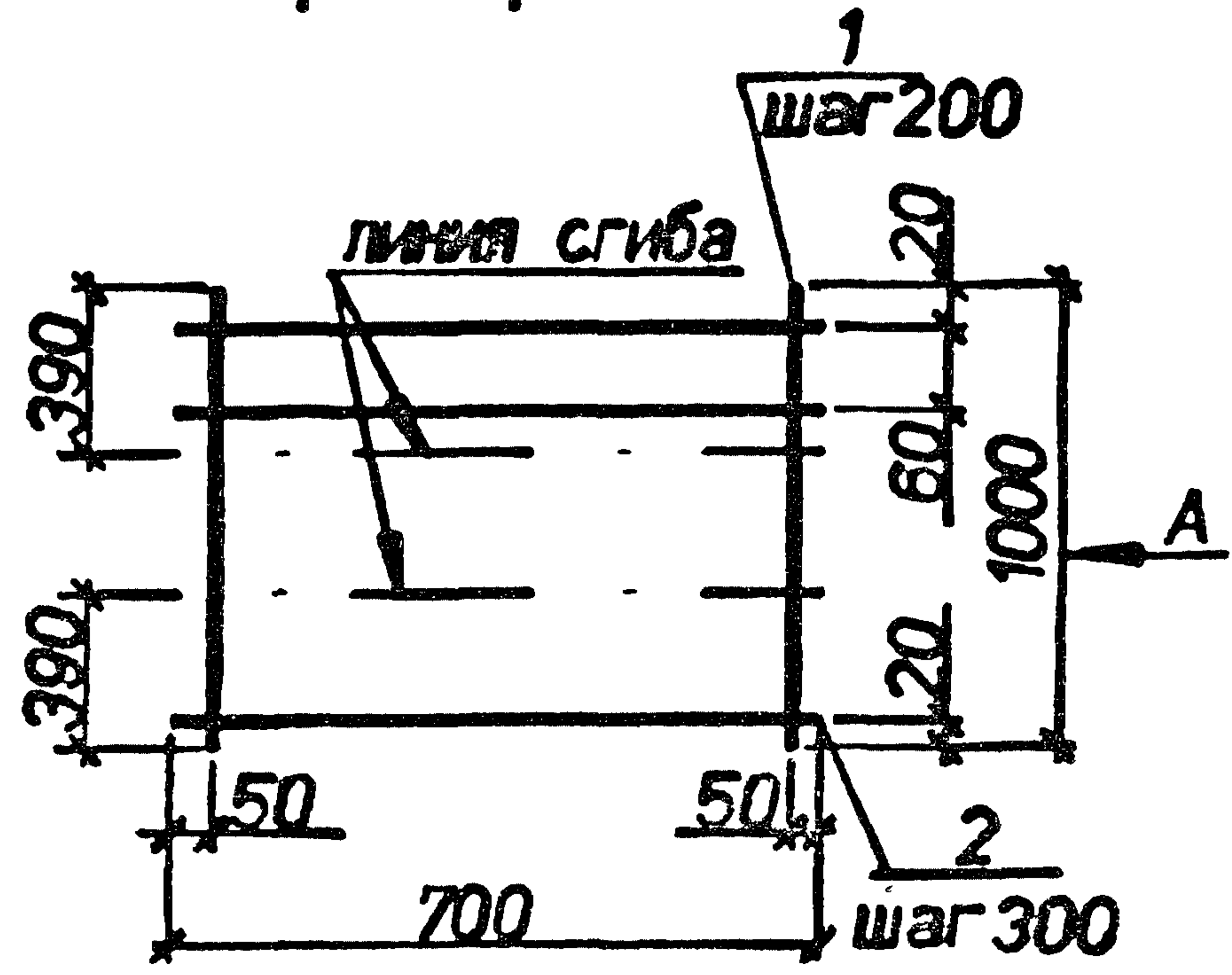
3.006.1-8.2-1-81

Стадия	Лист	Листов
Р		1

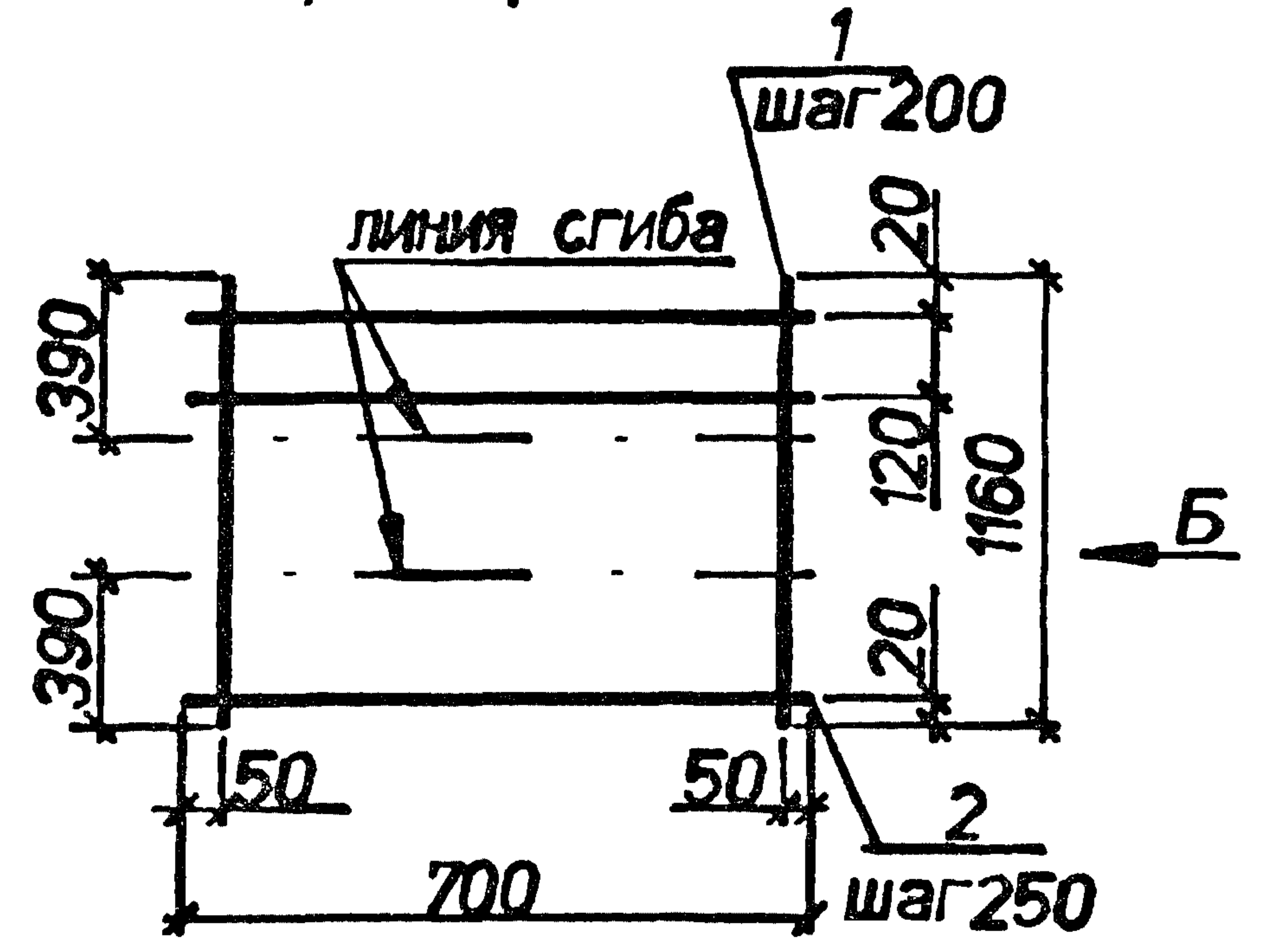
Сетка С13-3;С13-4

Харьковский
Промстройинипроект

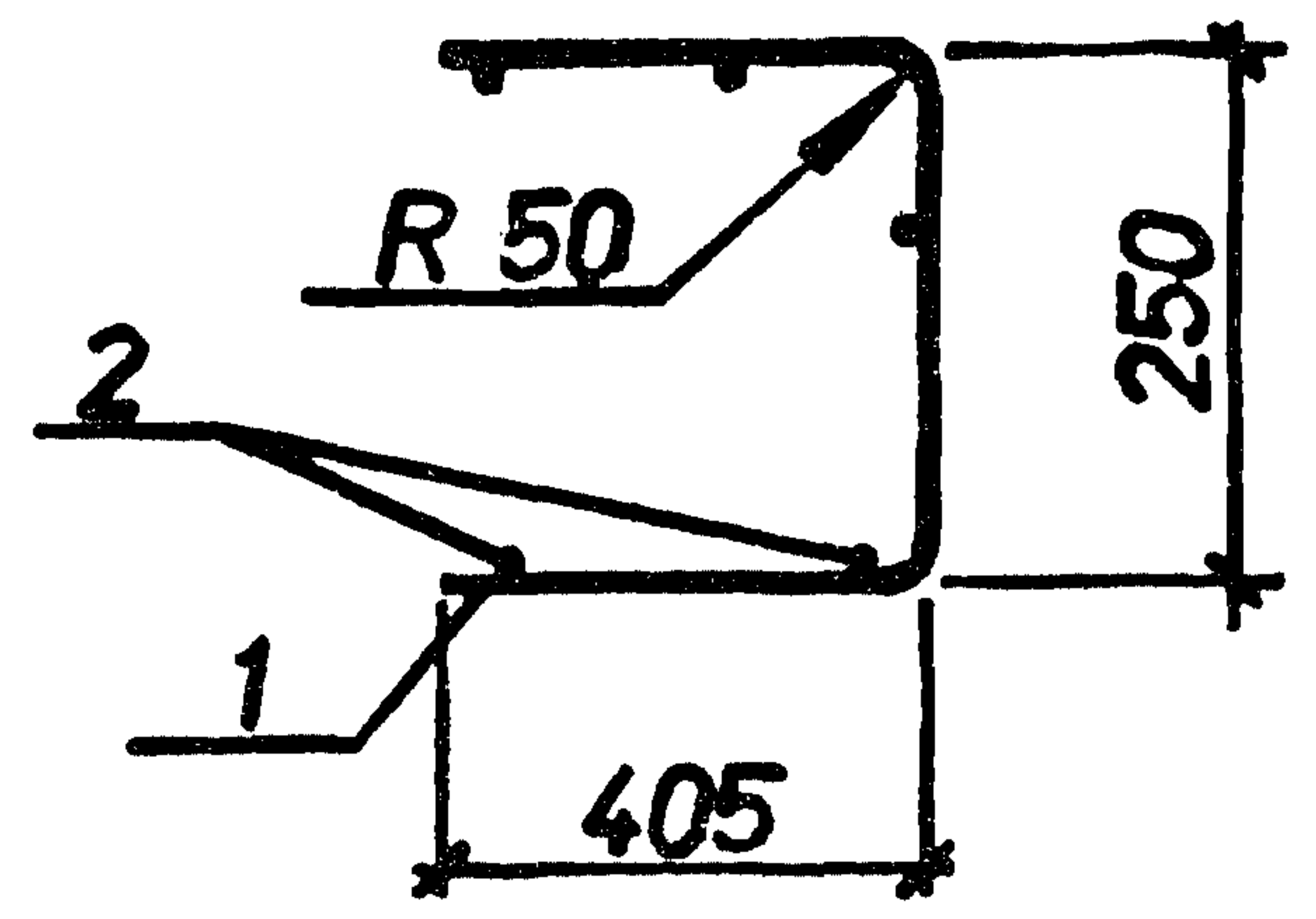
С13-5
развертка



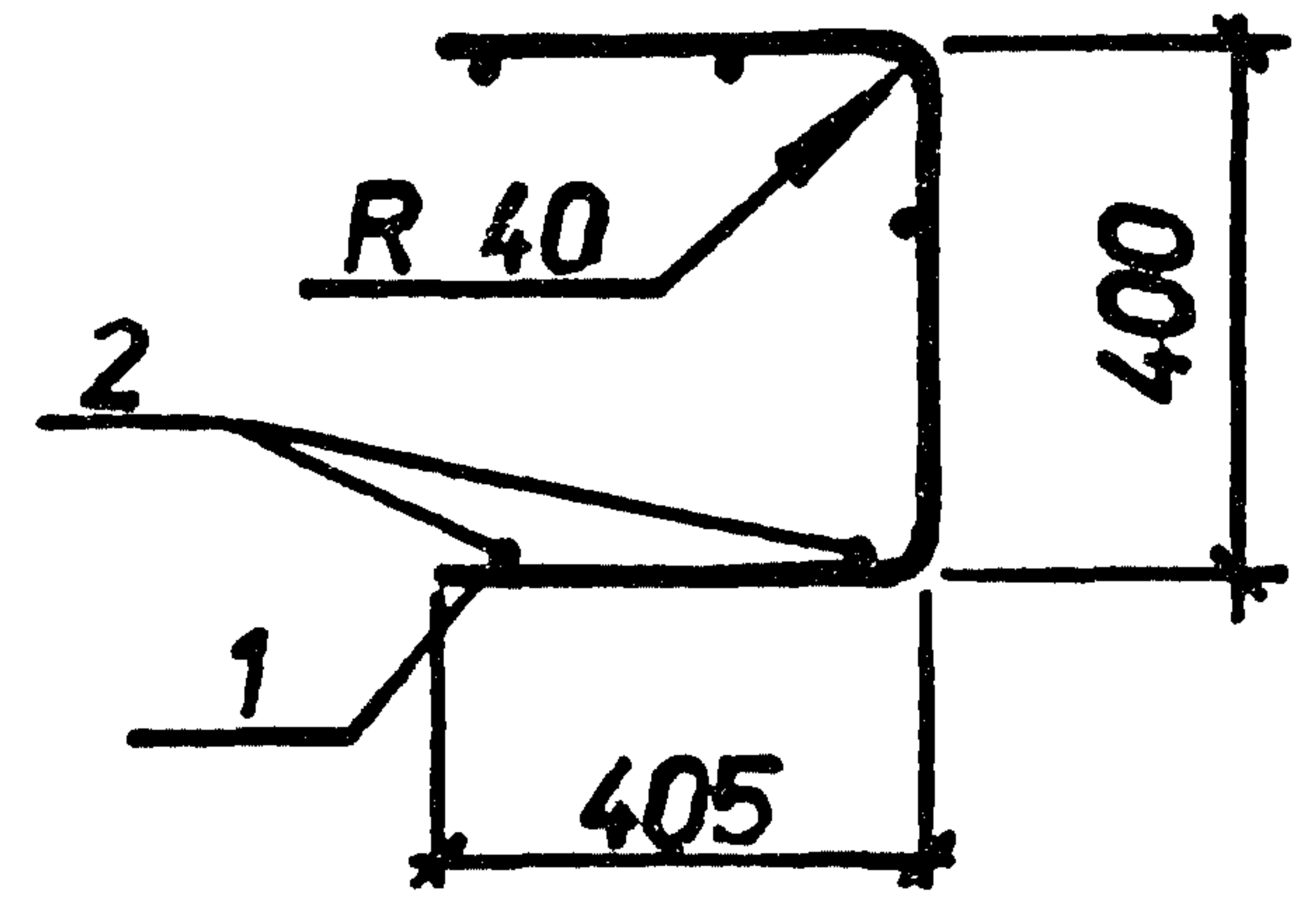
С13-6
развертка



Вид А
в согнутом виде



Вид Б
в согнутом виде



Марка	Поз.	Наименование	Кол.	Масса ед.кг	Общая масса.кг
С13-5	1	5ВрI L=1000	4	0.14	0.90
	2	4ВрI L=700	5	0.06	
С13-6	1	4ВрI L=1160	4	0.11	0.81
	2	4ВрI L=700	6	0.06	

Арматура класса Вр-I по ГОСТ 6727-80 .

УЧЕБН ПОЛ. ПРАКТИК. И ДАТА ВЗЯТИЕ.Н

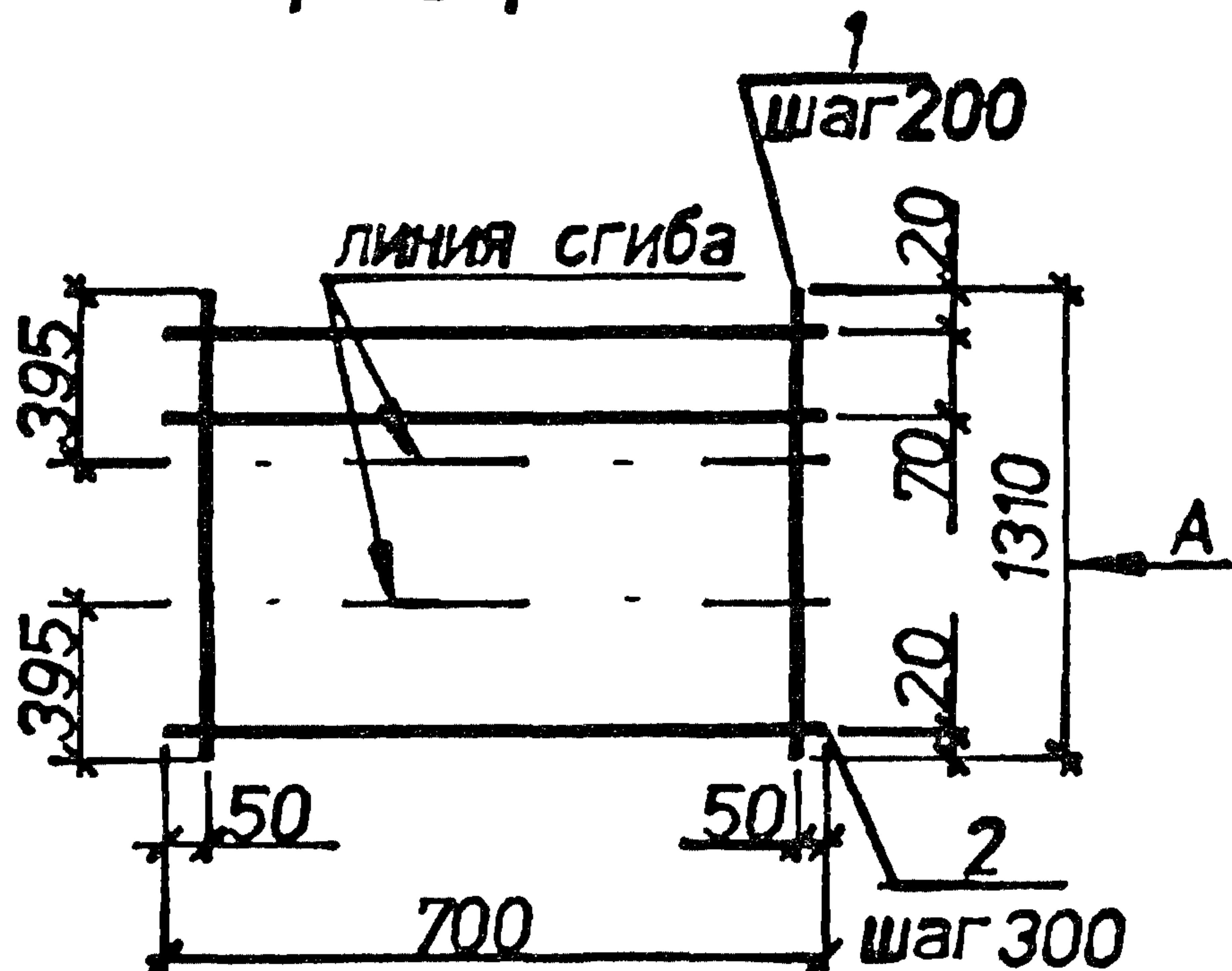
Нач.отд.	Агранович	<i>[Signature]</i>
Н.контр.	Чунжкова	<i>[Signature]</i>
П.спец.	Коротченко	<i>[Signature]</i>
Вод.инж.	Чунжкова	<i>[Signature]</i>
Прозер.	Чунжкова	<i>[Signature]</i>
Разраб.	Хвостик	<i>[Signature]</i>

3.006.1-8.2-1-82

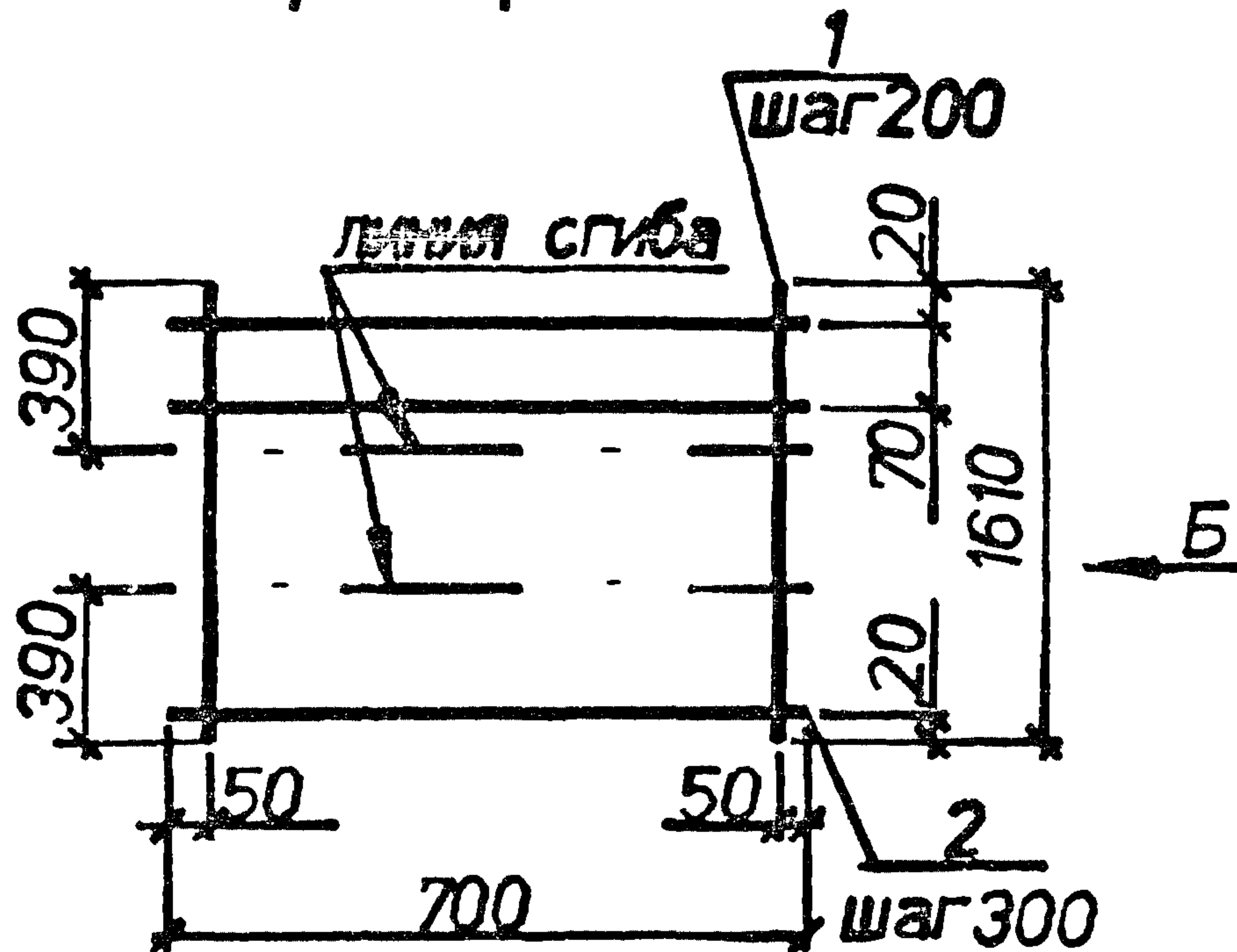
Сетка С13-5;С13-6

Стенда	Лист	Листов
Р		1
Харьковский Промстройинипроект		

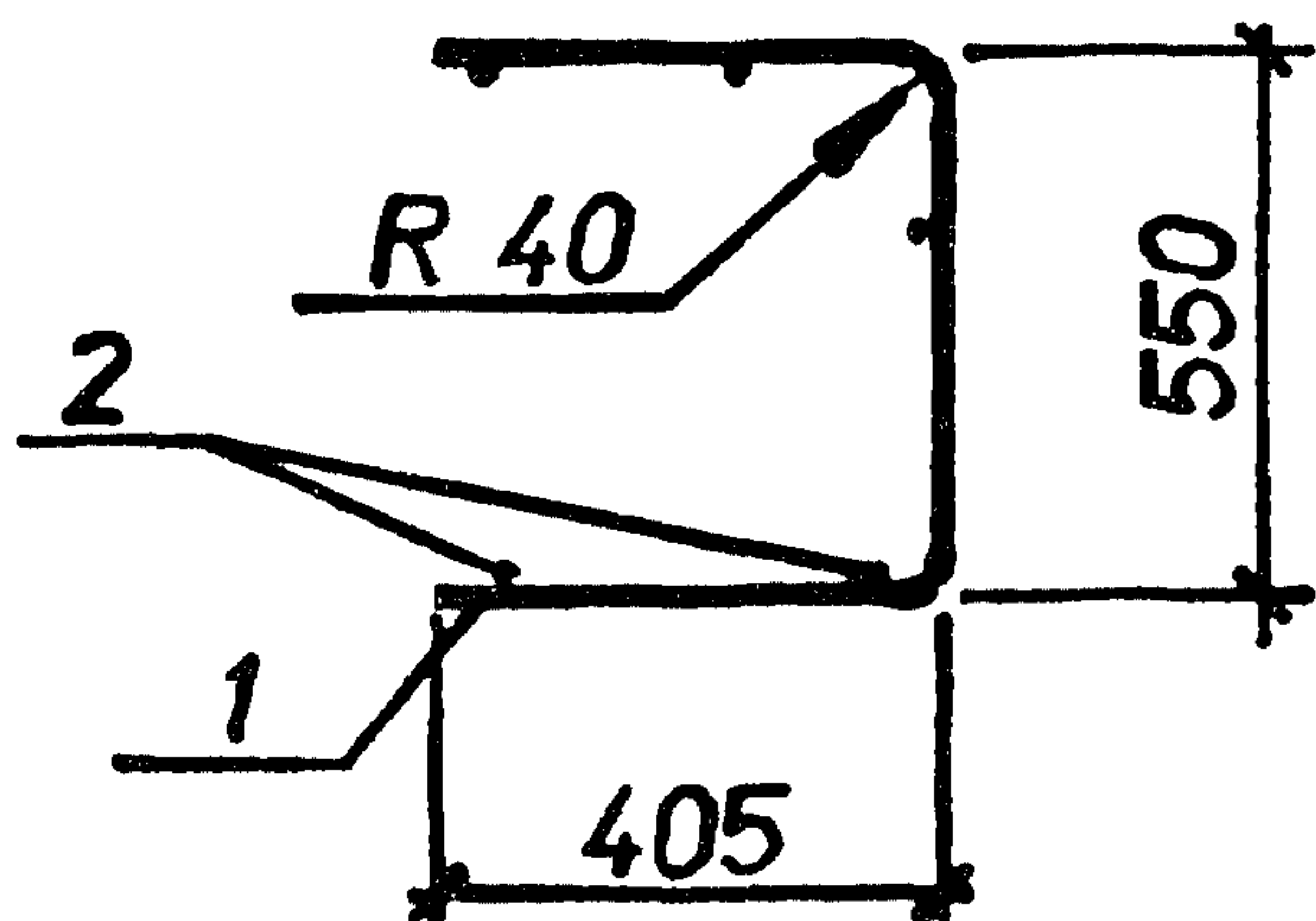
С13-7
развертка



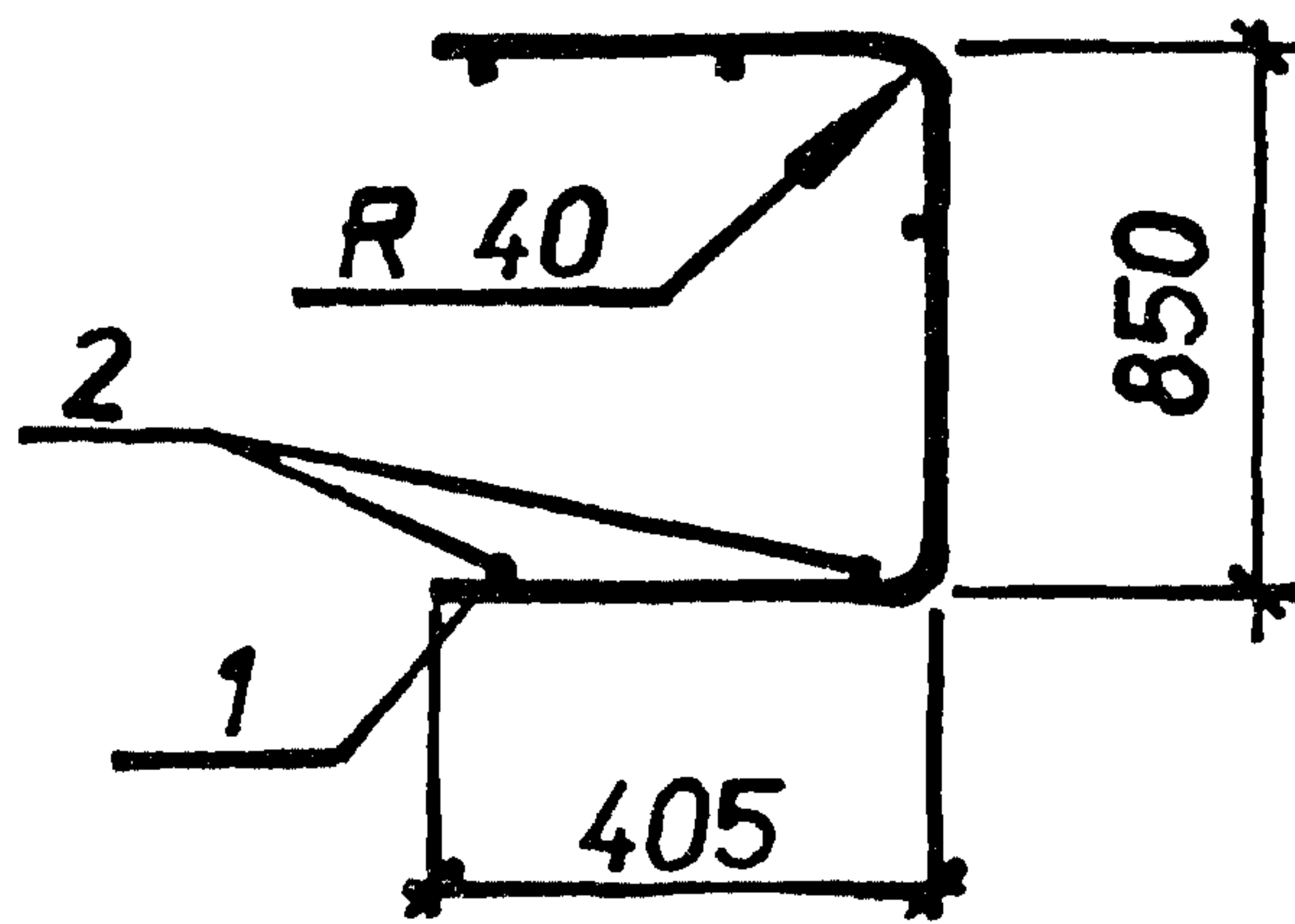
С13-8
развертка



Вид А
в согнутом виде



Вид Б
в согнутом виде



Марка	Поз.	Наименование	Кол.	Масса ед.кг	Общая масса кг
С13-7	1	●4ВрI L=1310	4	0.12	0.87
	2	●4ВрI L=700	6	0.06	
С13-8	1	●4ВрI L=1610	4	0.15	1.0
	2	●4ВрI L=700	7	0.06	

Арматура класса Вр-I по ГОСТ 6727-80 .

ИЗДАНИЕ ПОСЛЕДНЕЕ И ЛЕГКО ВСТАВИТЬ

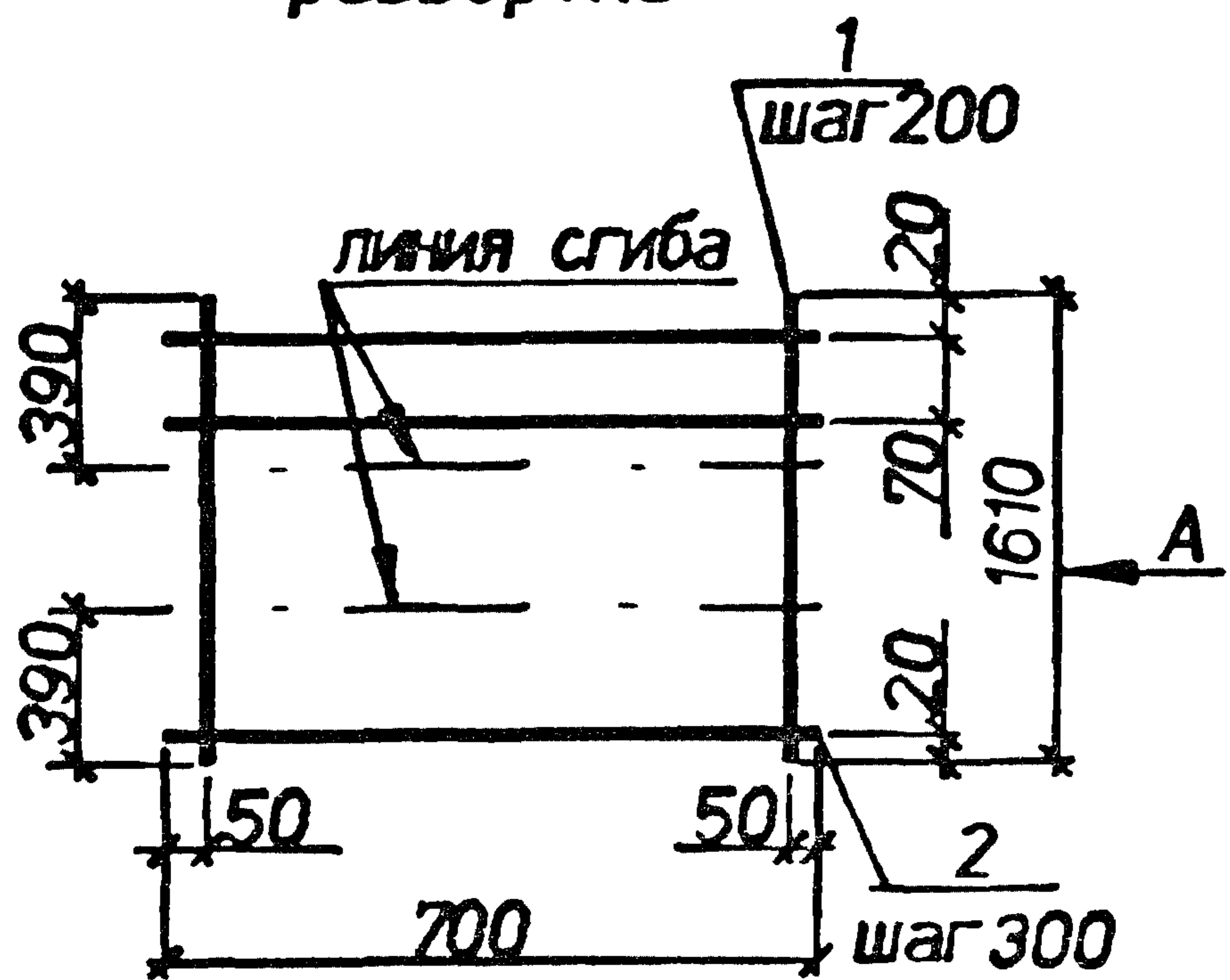
Нач.отд.	Агранович	<i>[Signature]</i>
Н.контр.	Чумакова	<i>[Signature]</i>
Г.п.спец.	Коротецкий	<i>[Signature]</i>
Вед.инж.	Чумакова	<i>[Signature]</i>
Провер.	Чумакова	<i>[Signature]</i>
Разраб.	Хвостик	<i>[Signature]</i>

3.006.1-8.2-1-83

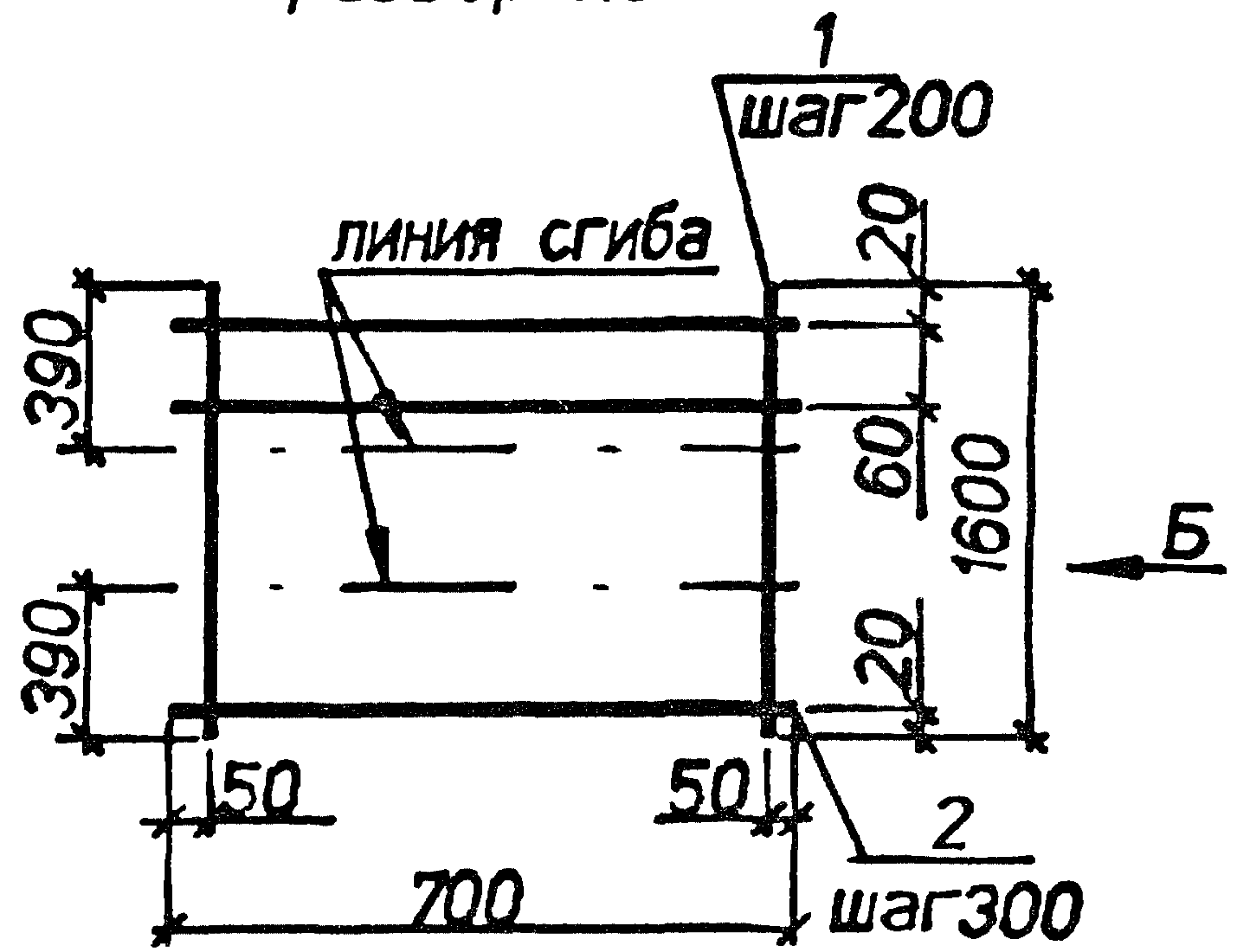
Сетка С13-7;С13-8

Стадия	Лист	Листов
Р		1
Харьковский Промстройинипроект		

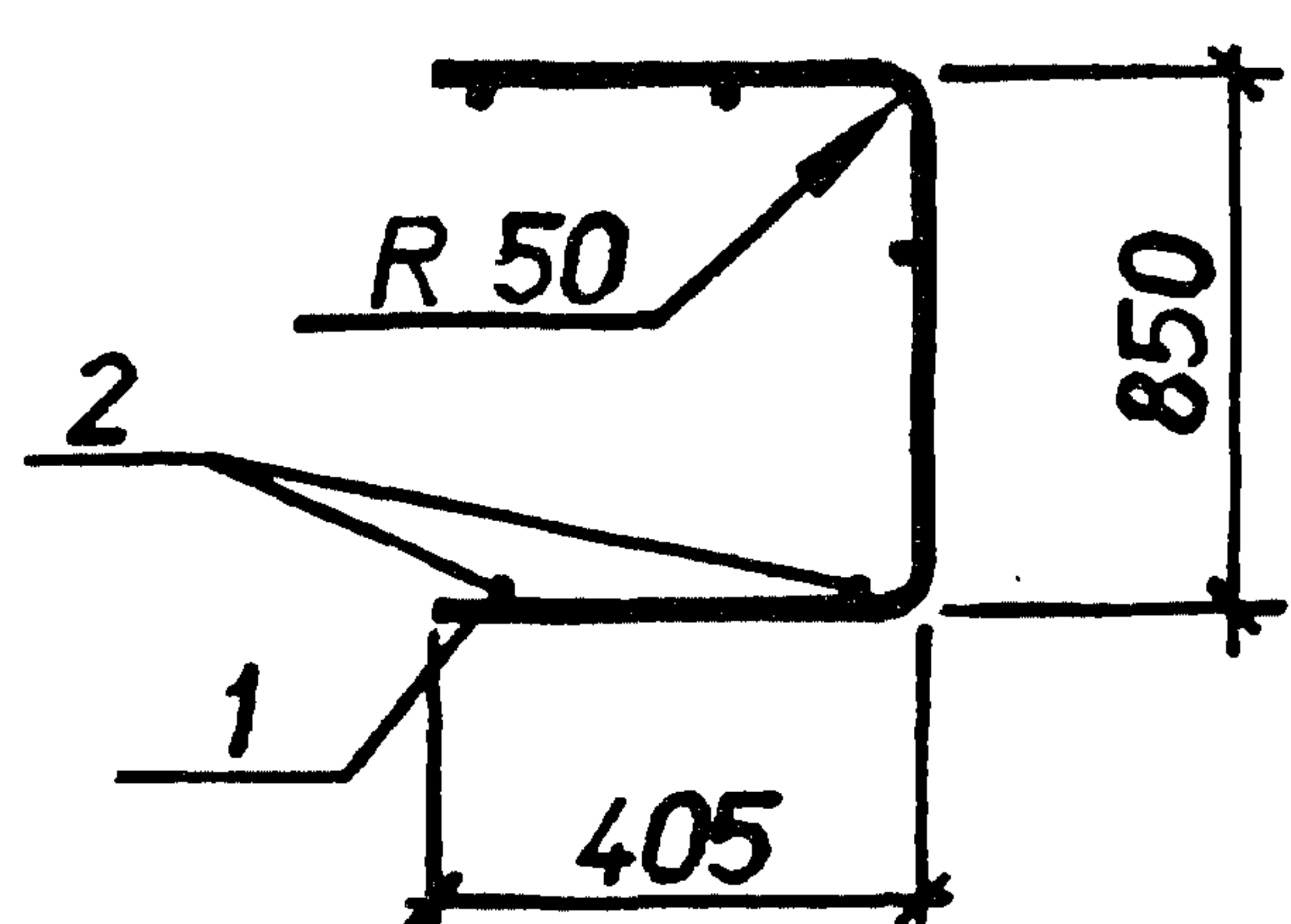
С13-9
развертка



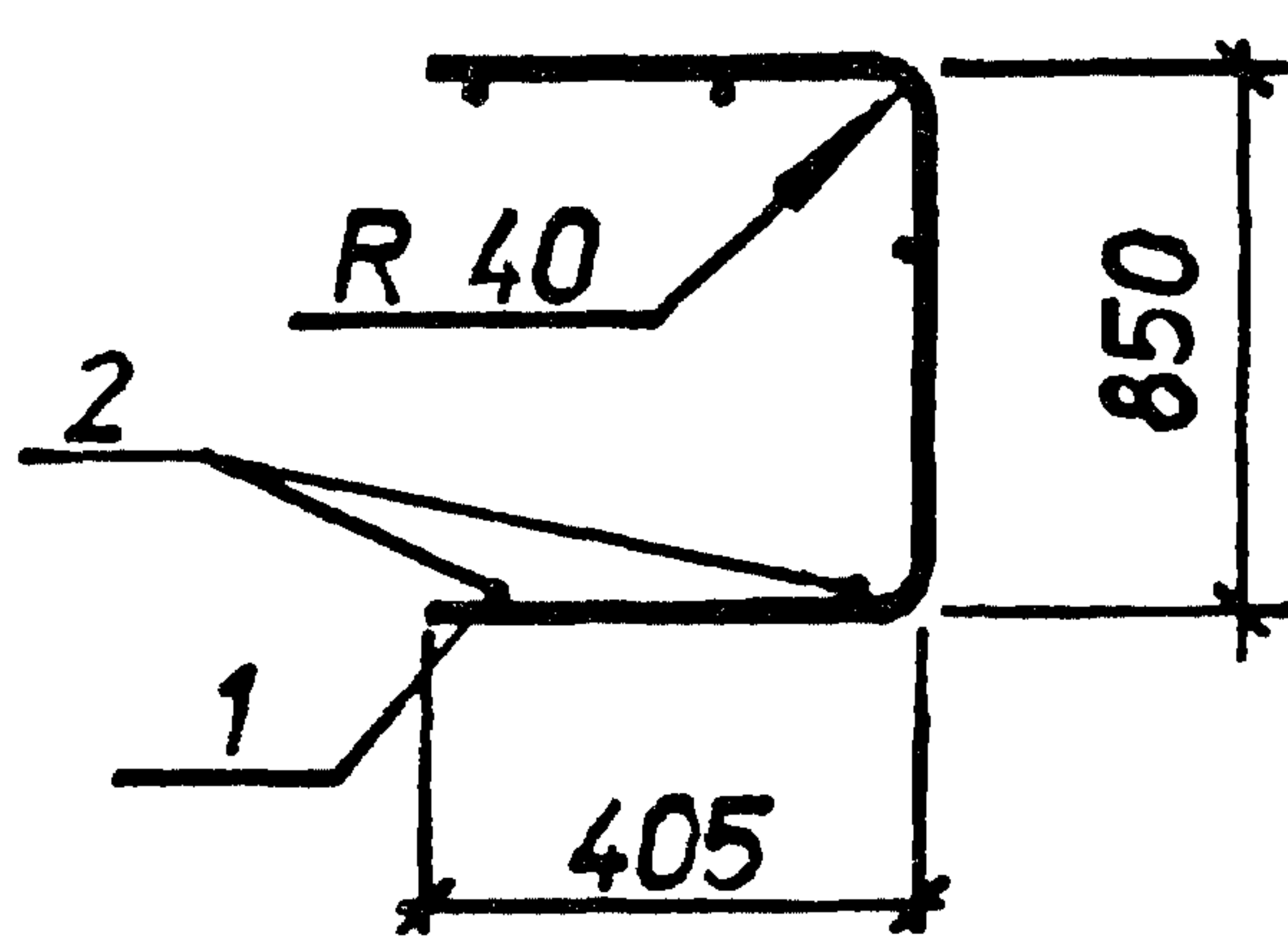
С13-10
развертка



Вид А
в согнутом виде



Вид Б
в согнутом виде



Марка	Поз.	Наименование	Кол.	Масса ед.кг	Общая масса,кг
С13-9	1	∅5ВрI L=1610	4	0.23	1.4
	2	∅4ВрI L=700	7	0.06	
С13-10	1	∅6АIII L=1600	4	0.36	1.9
	2	∅4ВрI L=700	7	0.06	

Арматура классов : А-III по ГОСТ 5781-82. Вр-I по ГОСТ 6727-80.

ИНВ.Н ПОДПИСИ И ДАТЫ ЗАМ.И.Н.В.

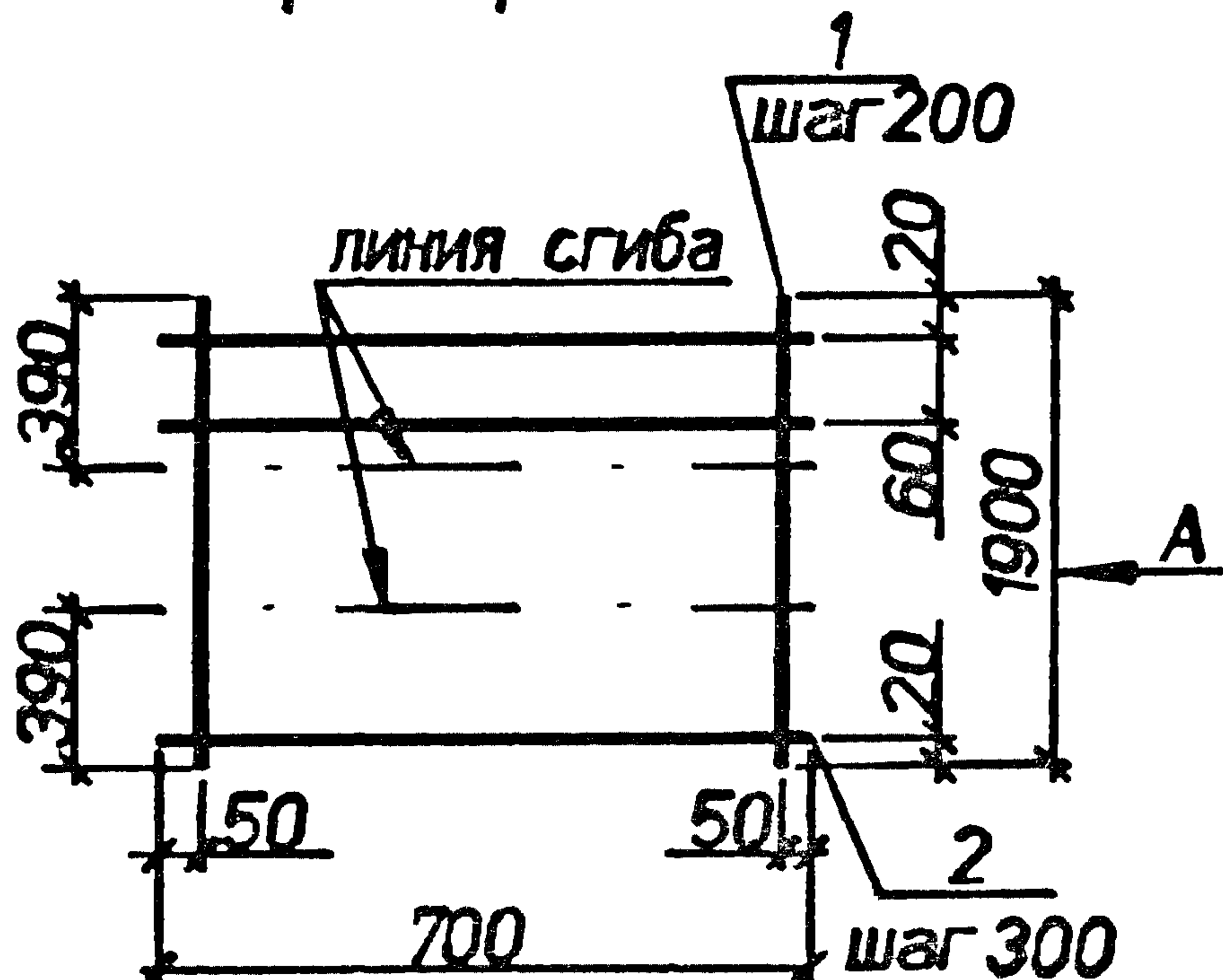
Нач.отд.	Агранович	<i>[Signature]</i>
Н.контр.	Чумакова	<i>[Signature]</i>
Гл.спец.	Коротченко	<i>[Signature]</i>
Вед.инж.	Чумакова	<i>[Signature]</i>
Провер.	Чумакова	<i>[Signature]</i>
Разраб.	Хвостик	<i>[Signature]</i>

3.006.1-8.2-1-84

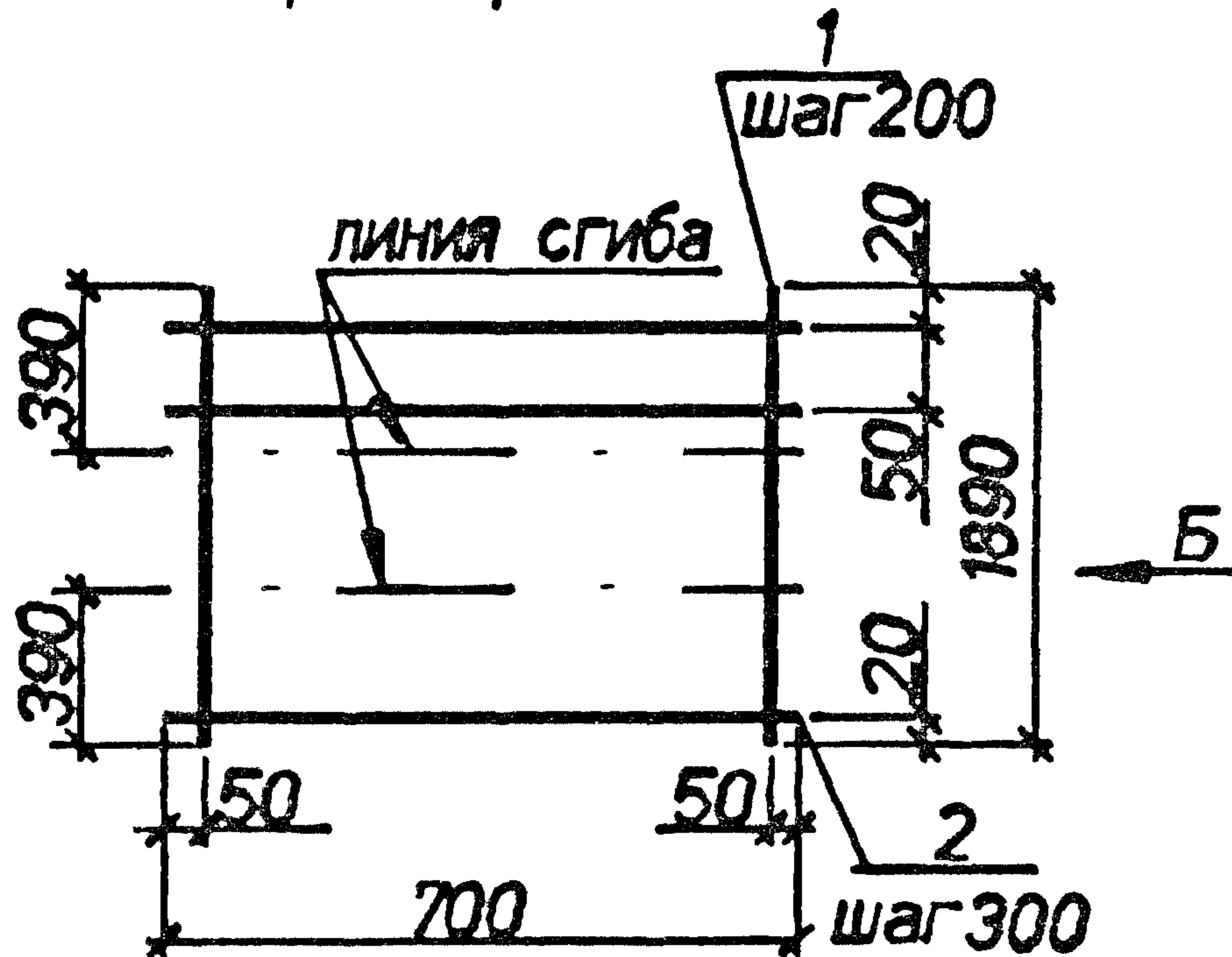
Сетка С13-9;С13-10

Страниц	Лист	Листов
Р		1
Харьковский Промстройпроект		

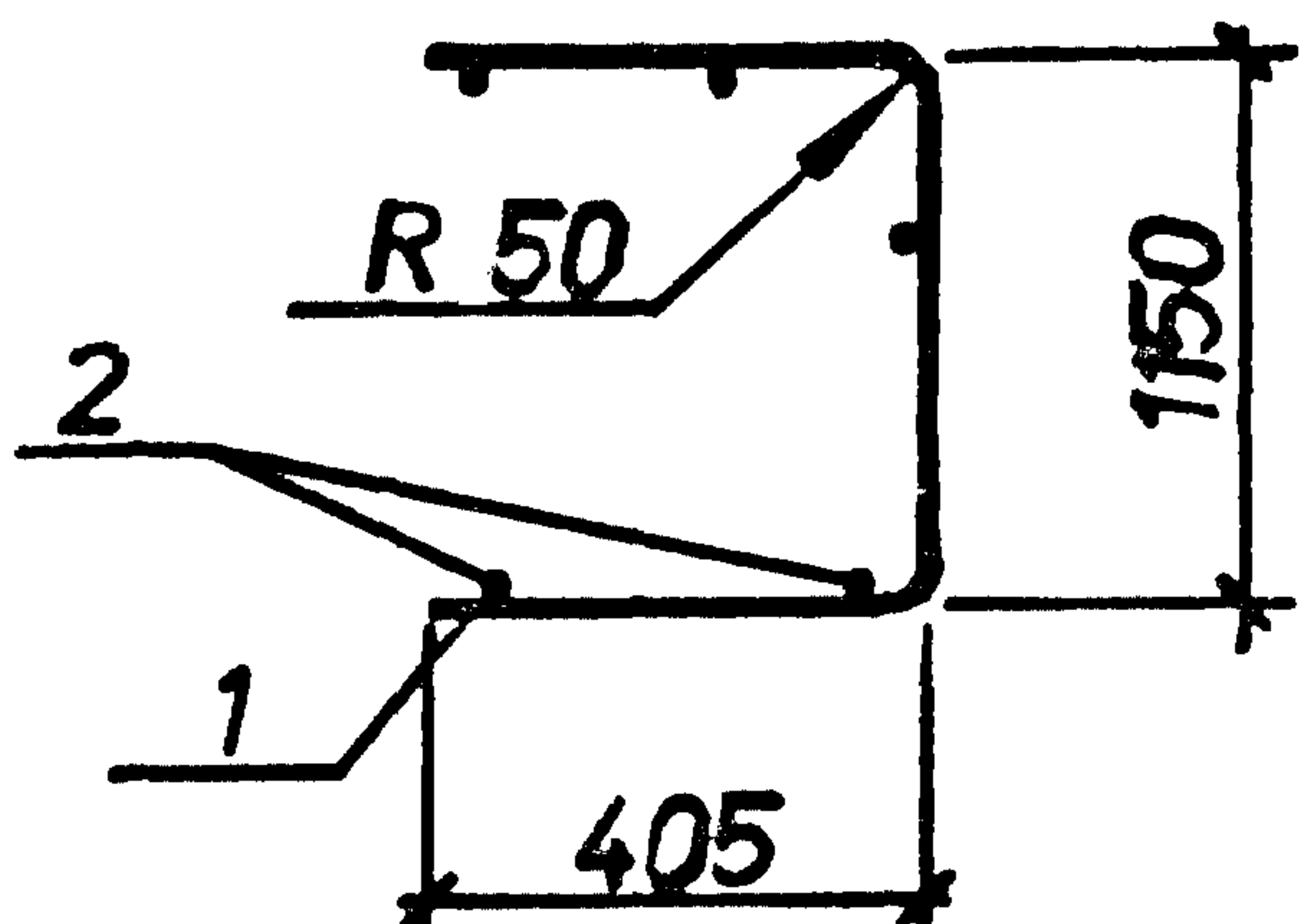
C13-11
развертка



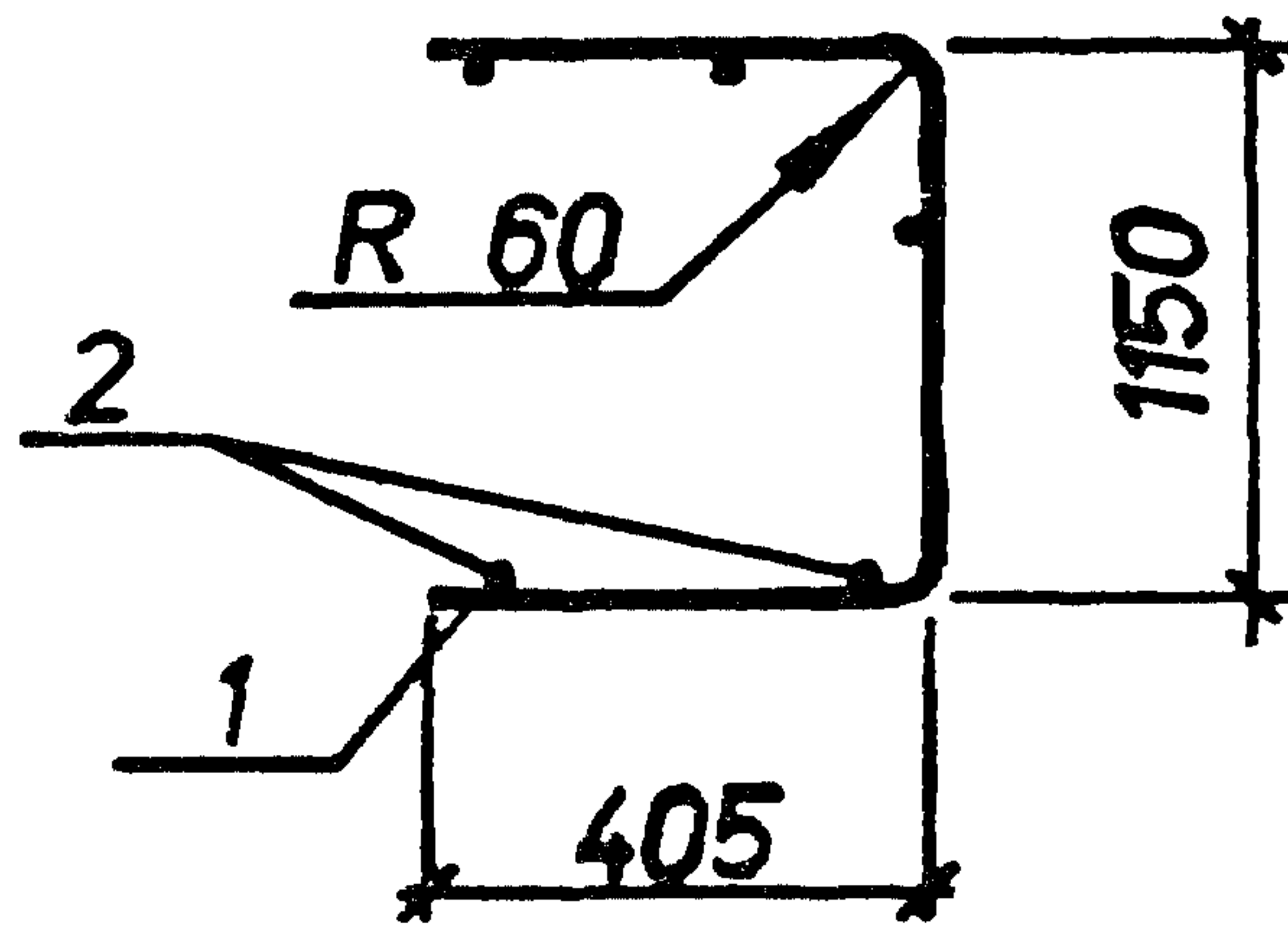
C13-12
развертка



Вид А
в согнутом виде



Вид Б
в согнутом виде



Марка	Поз.	Наименование	Кол.	Масса ед.кг	Общая масса кг
C13-11	1	ø5ВрI L=1900	4	0.27	1.6
	2	ø4ВрI L=700	8	0.06	
C13-12	1	ø6AIII L=1890	4	0.42	2.2
	2	ø4ВрI L=700	8	0.06	

Арматура классов : А-III по ГОСТ 5781-82. Вр-I по ГОСТ 6727-80.

М.В.Н. подл. Подпись и дата. Взам.инв.Л

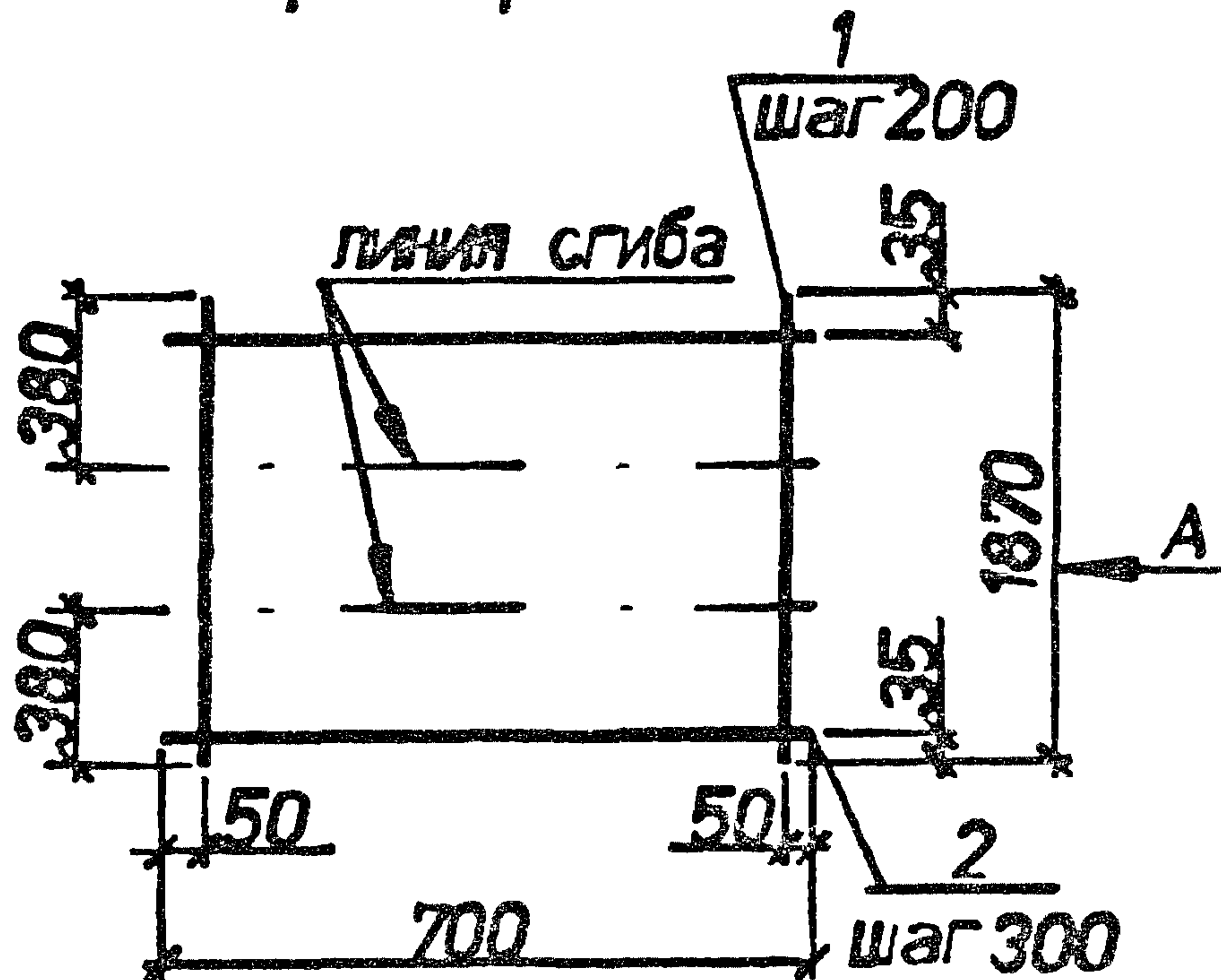
Нач.отд.	Агранович	<i>[Signature]</i>
Н.контр.	Чумакова	<i>[Signature]</i>
Гл.спец.	Коротышкин	<i>[Signature]</i>
Вед.инж.	Чумакова	<i>[Signature]</i>
Провер.	Чумакова	<i>[Signature]</i>
Разраб.	Хвостик	<i>[Signature]</i>

3.006.1-8.2-1-85

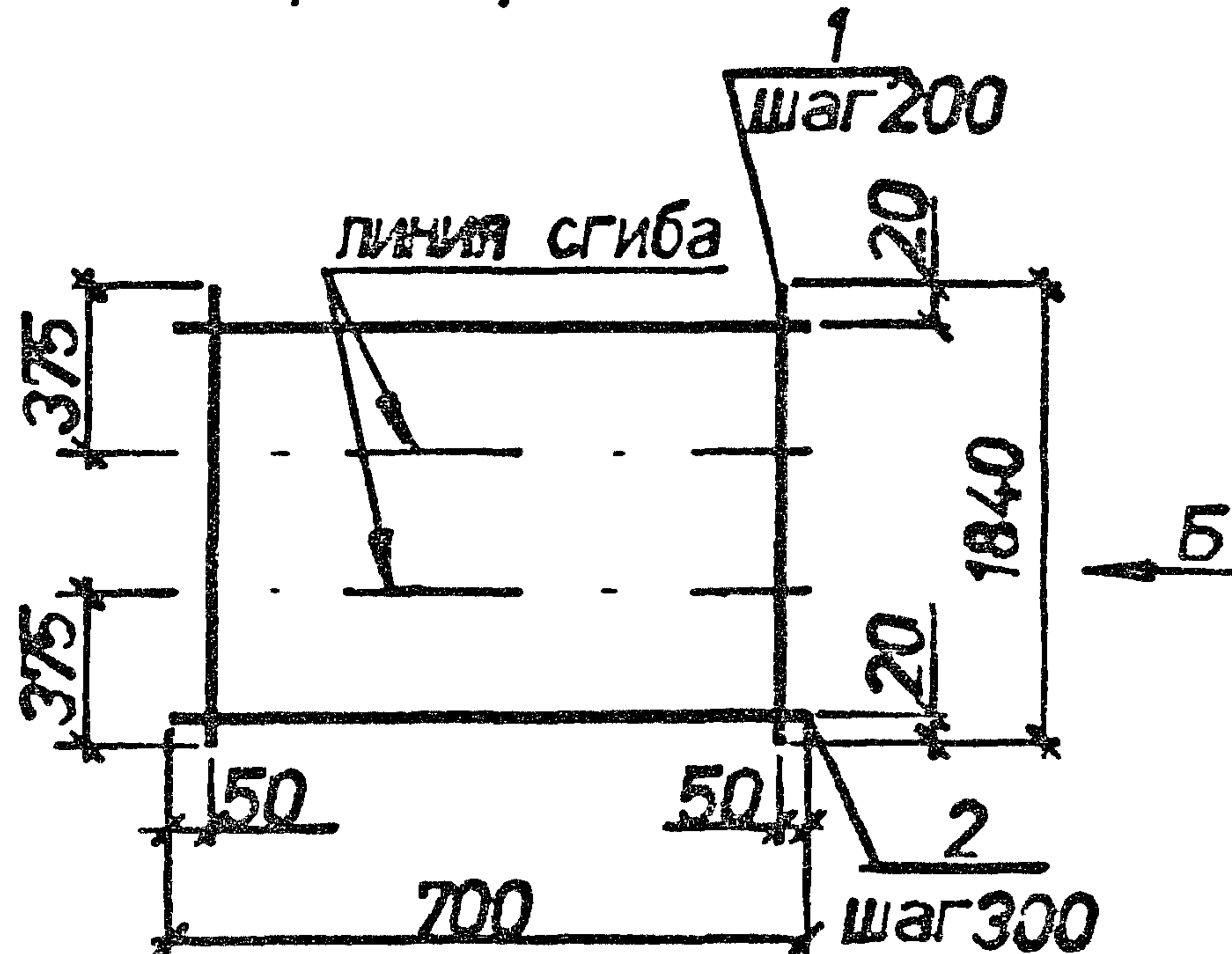
Сетка C13-11;C13-12

Стадия	Лист	Листов
Р		1
Харьковский Промстройинститут		

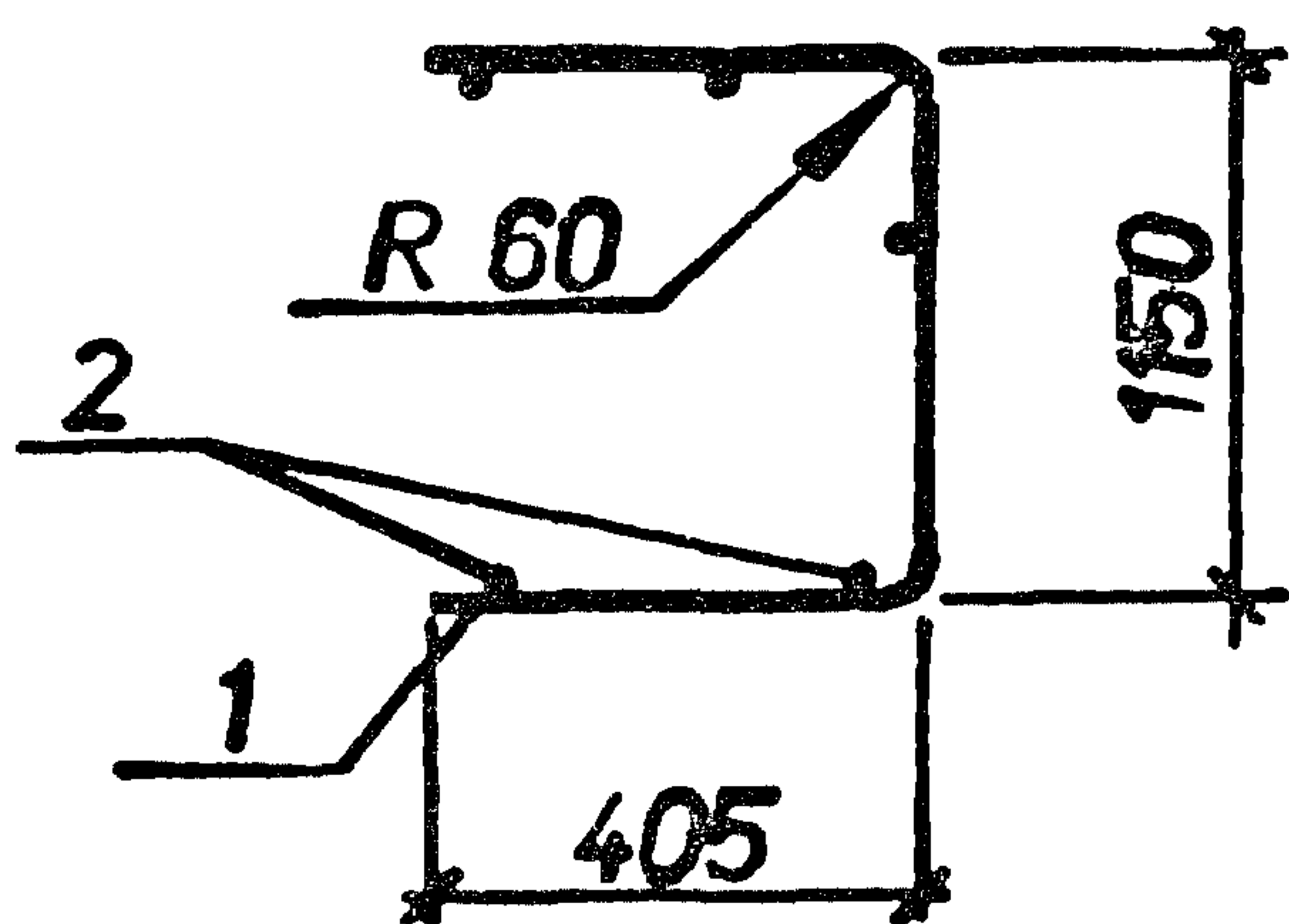
С13-13
развертка



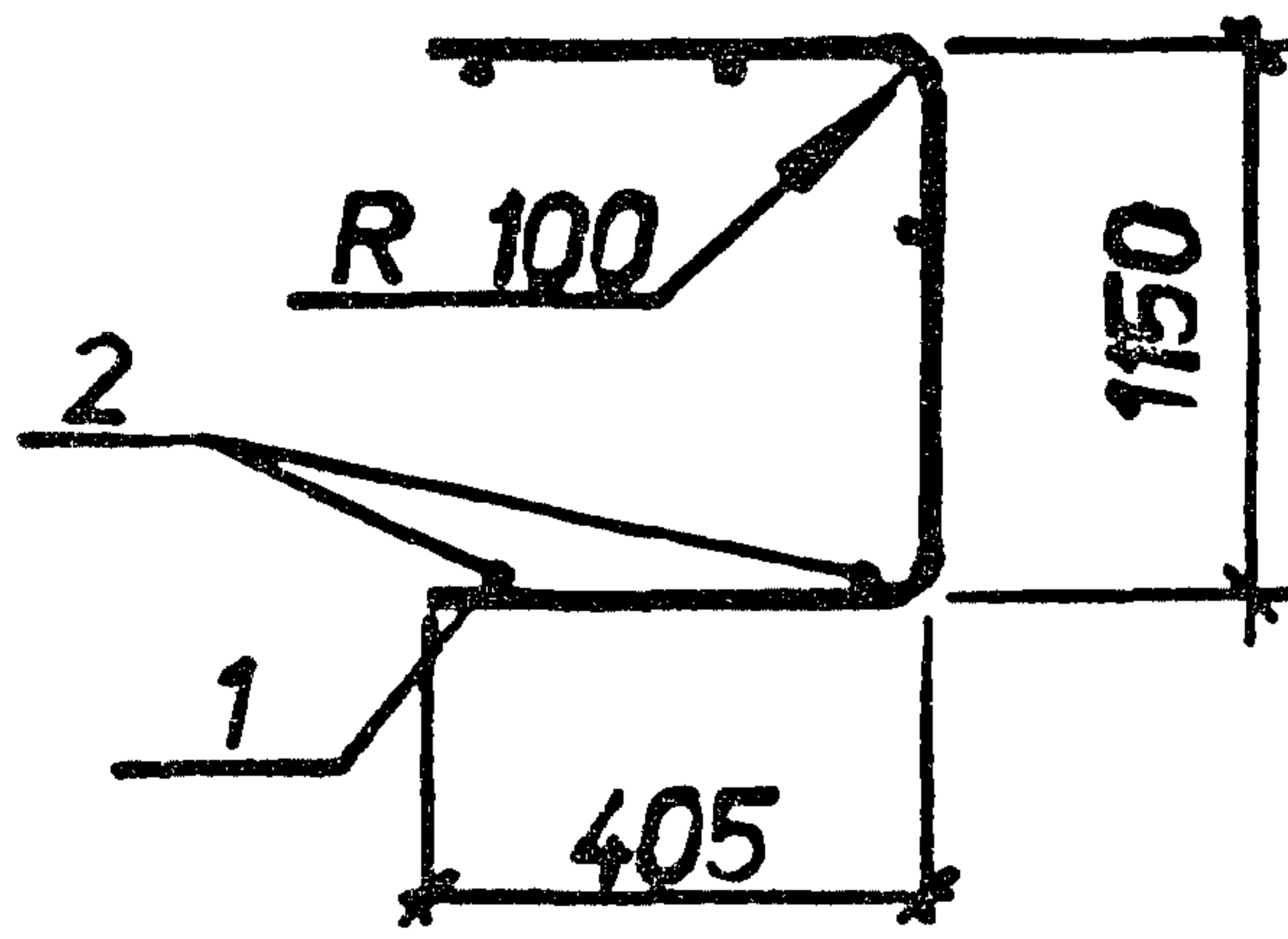
С13-14
развертка



Вид А
в согнутом виде



Вид Б
в согнутом виде



Марка	Поз.	Наименование	Кол.	Масса ед.кг	Общая масса,кг
С13-13	1	6AIII L=1870	4	0.42	2.1
	2	4BpI L=700	7	0.08	
С13-14	1	10AIII L=1840	4	1.1	5.0
	2	4BpI L=700	7	0.08	

Арматура классов : А-III по ГОСТ 5781-82. Bp-I по ГОСТ 6727-80.

Лист № 1 из 1. Подпись и дата

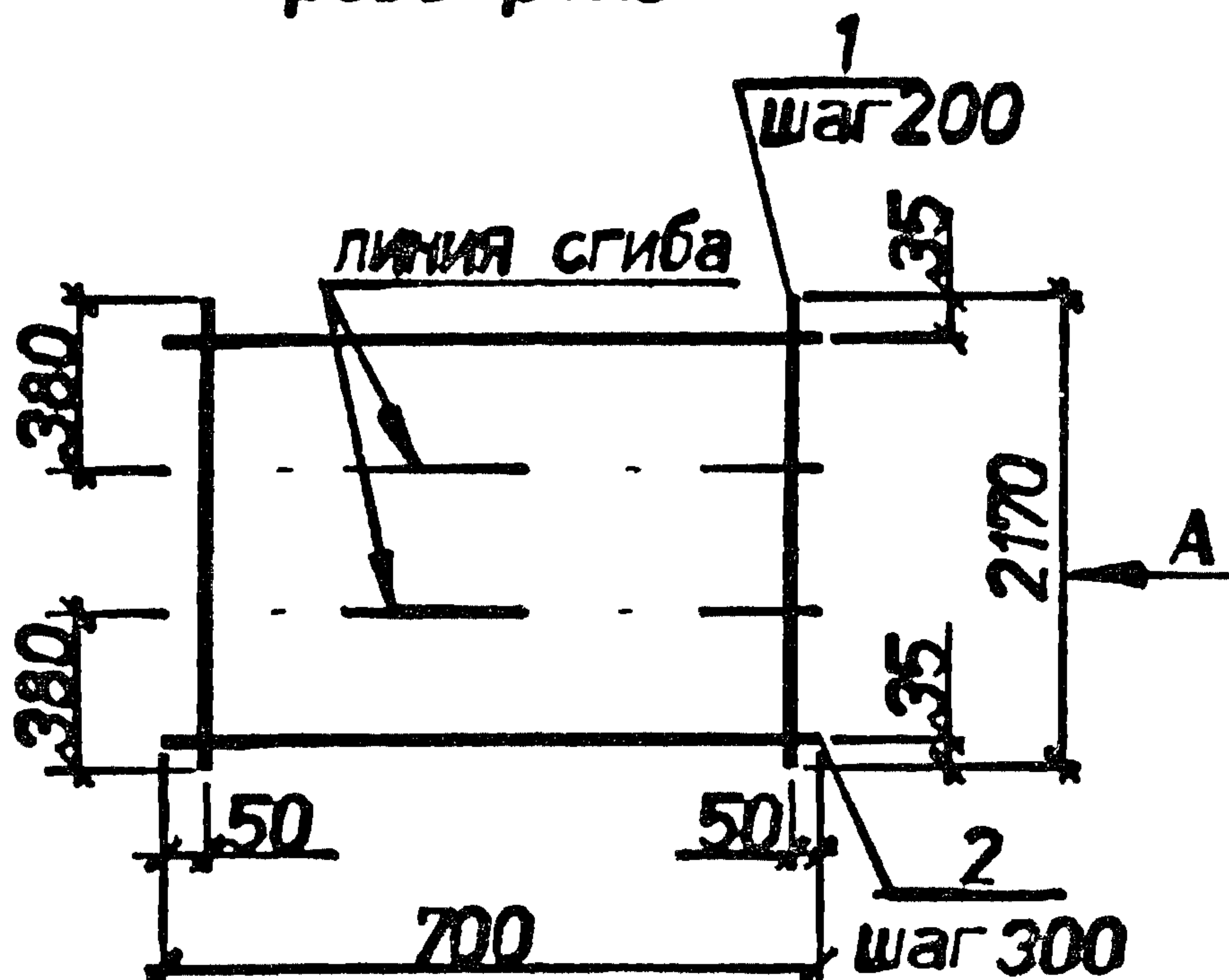
Нач.отд.	Агражин	<i>[Signature]</i>
Н.контр.	Чумакова	<i>[Signature]</i>
Гл.спец.	Козотский	<i>[Signature]</i>
Вед.инж.	Чумакова	<i>[Signature]</i>
Провер.	Чумакова	<i>[Signature]</i>
Разраб.	Хвостик	<i>[Signature]</i>

3.006.1-8.2-1-86

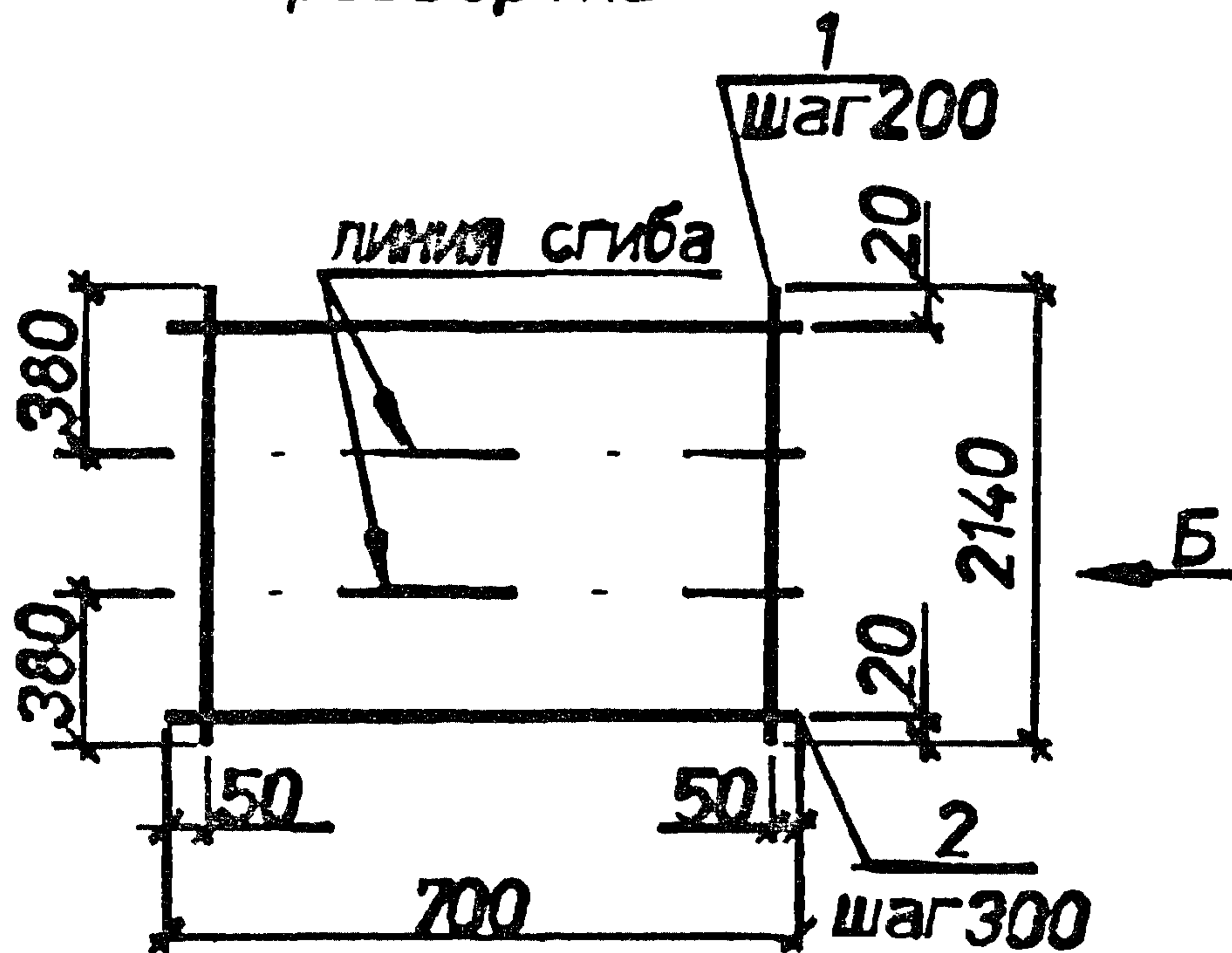
Сетка С13-13;С13-14

Стадия	Лист	Листов
Р		1
Харьковский Промстройпроект		

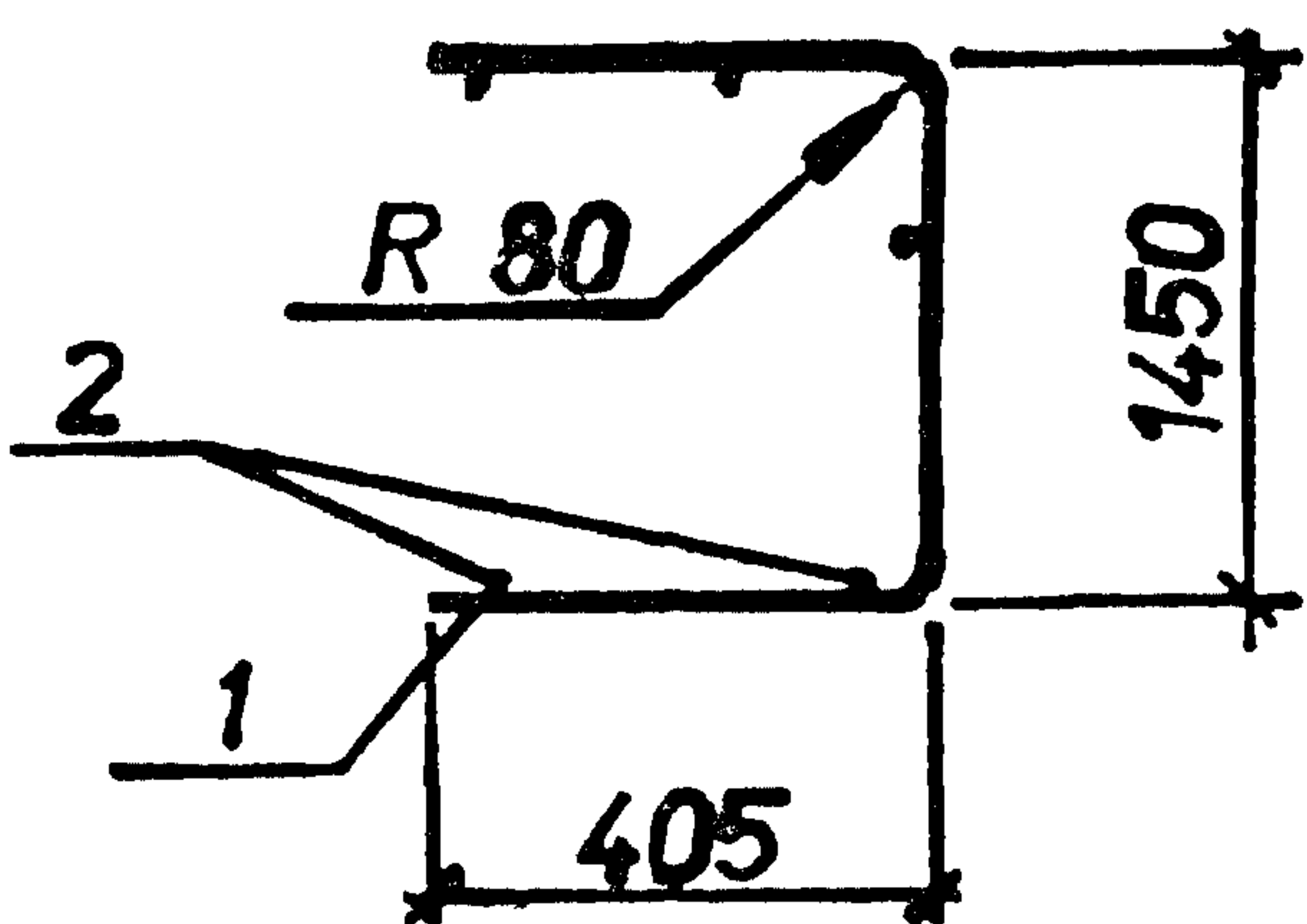
C13-15
развертка



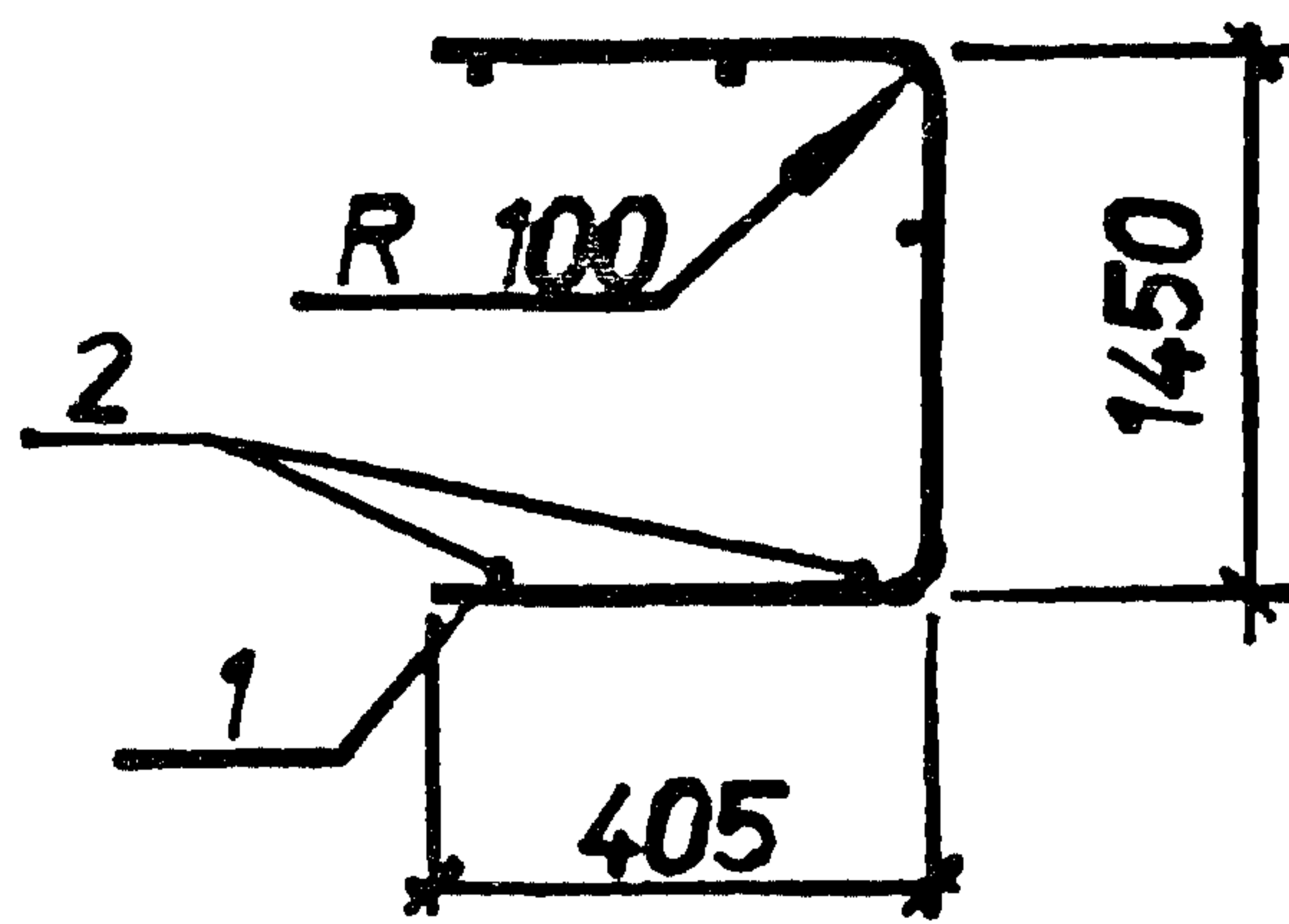
C13-16
развертка



Вид А
в согнутом виде



Вид Б
в согнутом виде



Марка	Поз.	Наименование	Кол.	Масса ед.кг	Общая масса кг
C13-15	1	ø8AIII L=2170	4	0.86	3.9
	2	ø4BpI L=700	8	0.06	
C13-16	1	ø10AIII L=2140	4	1.3	5.8
	2	ø4BpI L=700	8	0.06	

Арматура классов : А-III по ГОСТ 5781-82. Bp-I по ГОСТ 6727-80.

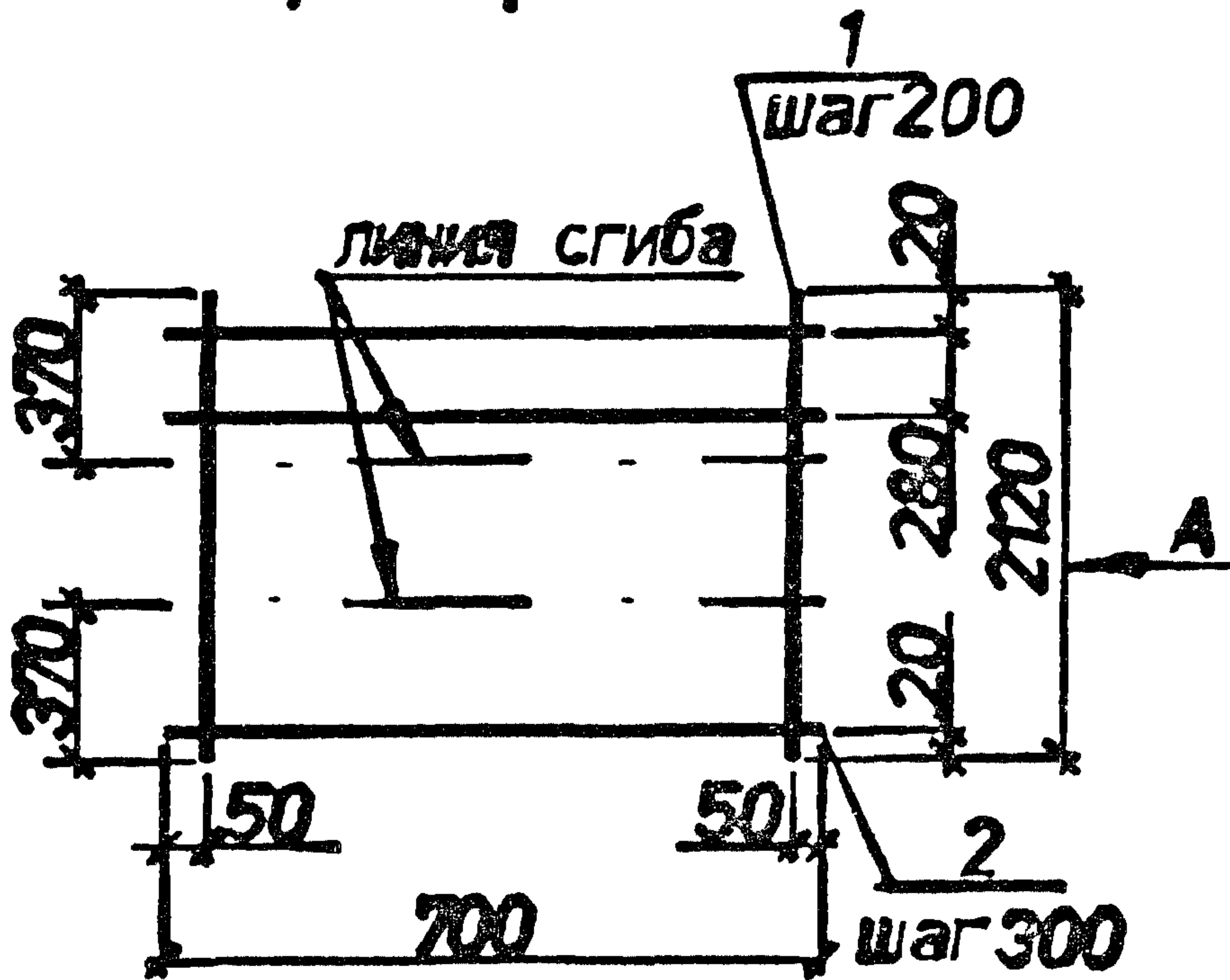
Нач.отд.	А.Григоренко	<i>А.Григоренко</i>
Н.контр.	Чумакова	<i>Чумакова</i>
Л.спец.	Корогодина	<i>Корогодина</i>
Мод.тех.	Чумакова	<i>Чумакова</i>
Проект.	Чумакова	<i>Чумакова</i>
Разреш.	Хвостик	<i>В.Хвостик</i>

3.006.1-8.2-1-87

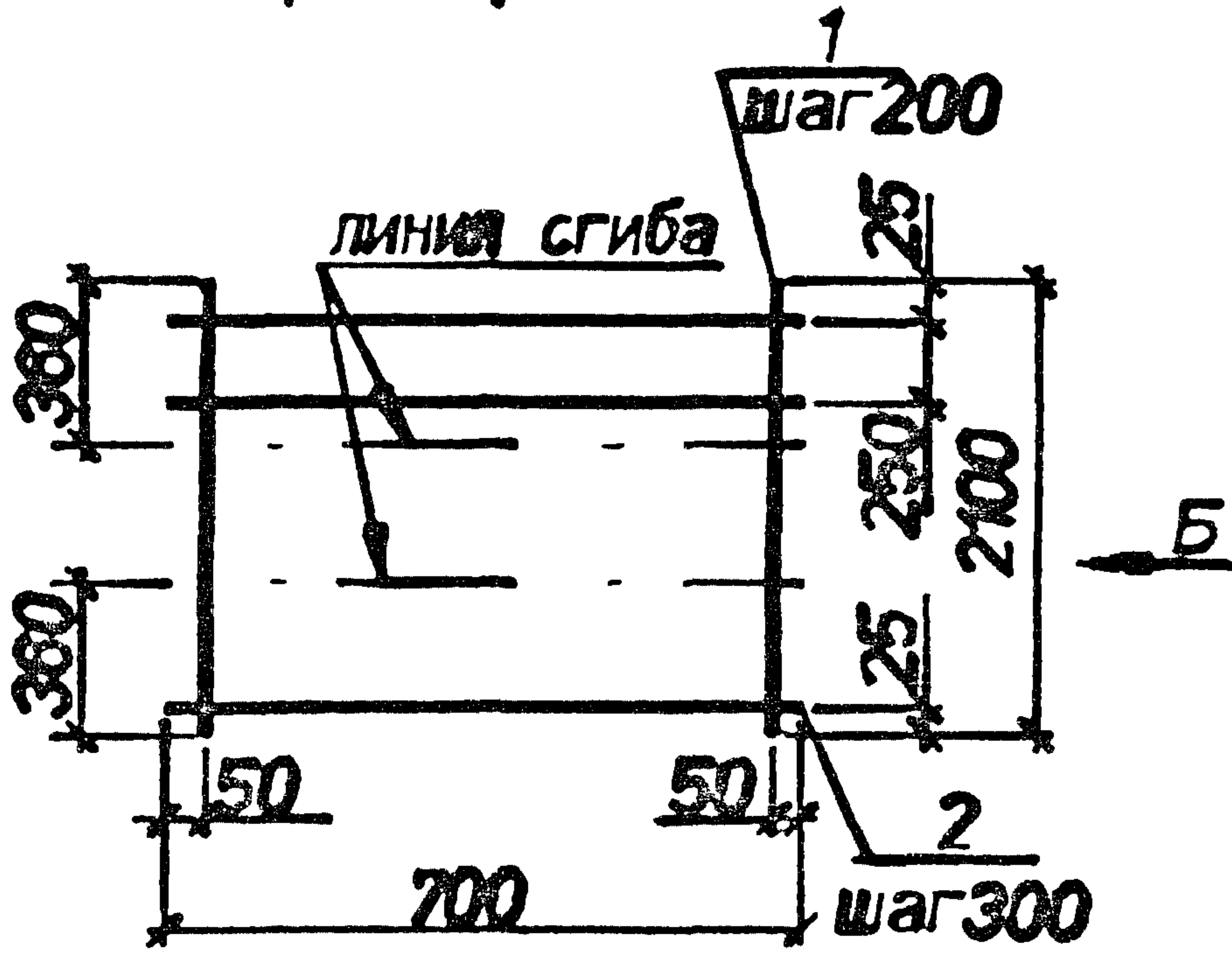
Сетка C13-15; C13-16

Страна	Лист	Листов
Р		1
Харьковский Промстройпроект		

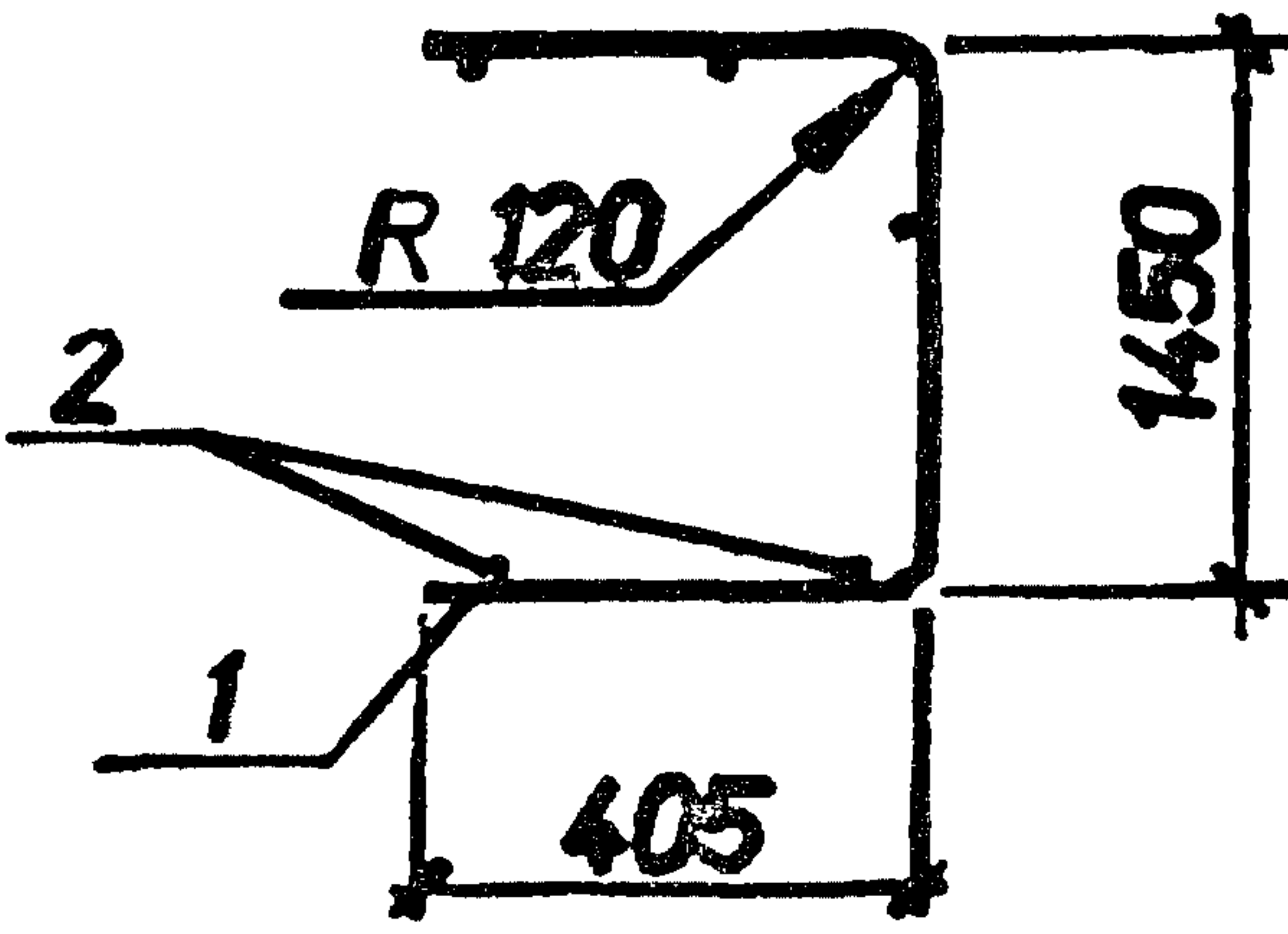
С13-17
развертка



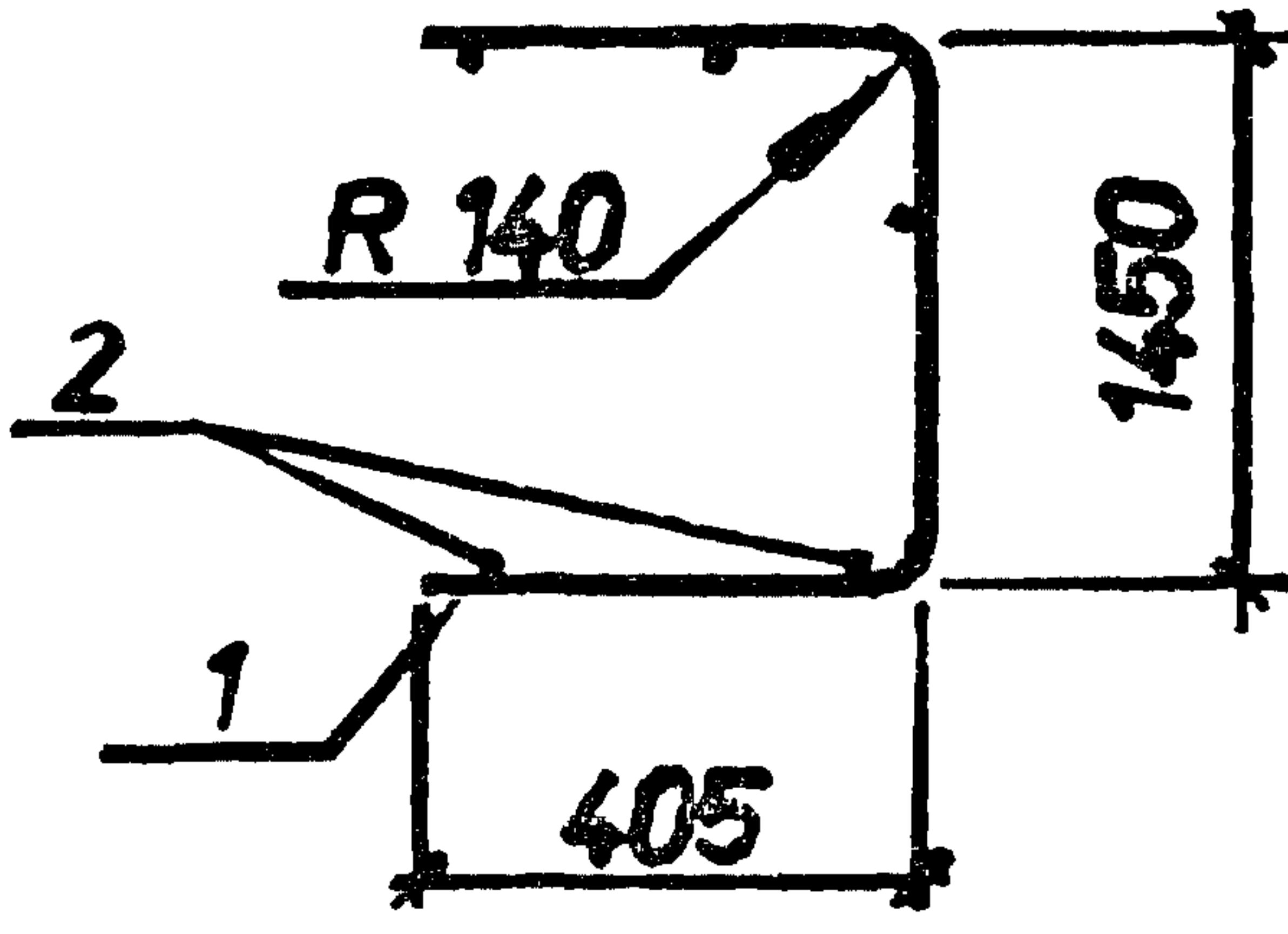
С13-18
развертка



Вид А
в согнутом виде



Вид Б
в согнутом виде



Марка	Поз.	Наименование	Кол.	Масса ед.кг	Общая масса кг
С13-17	1	▣12AIII L=2120	4	19	8.0
	2	▣4BpI L=700	8	0.06	
С13-18	1	▣14AIII L=2100	4	2.5	10.7
	2	▣4BpI L=700	8	0.06	

Арматура классов : А-III по ГОСТ 5781-82. Вр-1 по ГОСТ 6727-80.

УЧЕБН ПОДГОТОВИТЕЛЬ И ДАТЕ ВЗАИМН

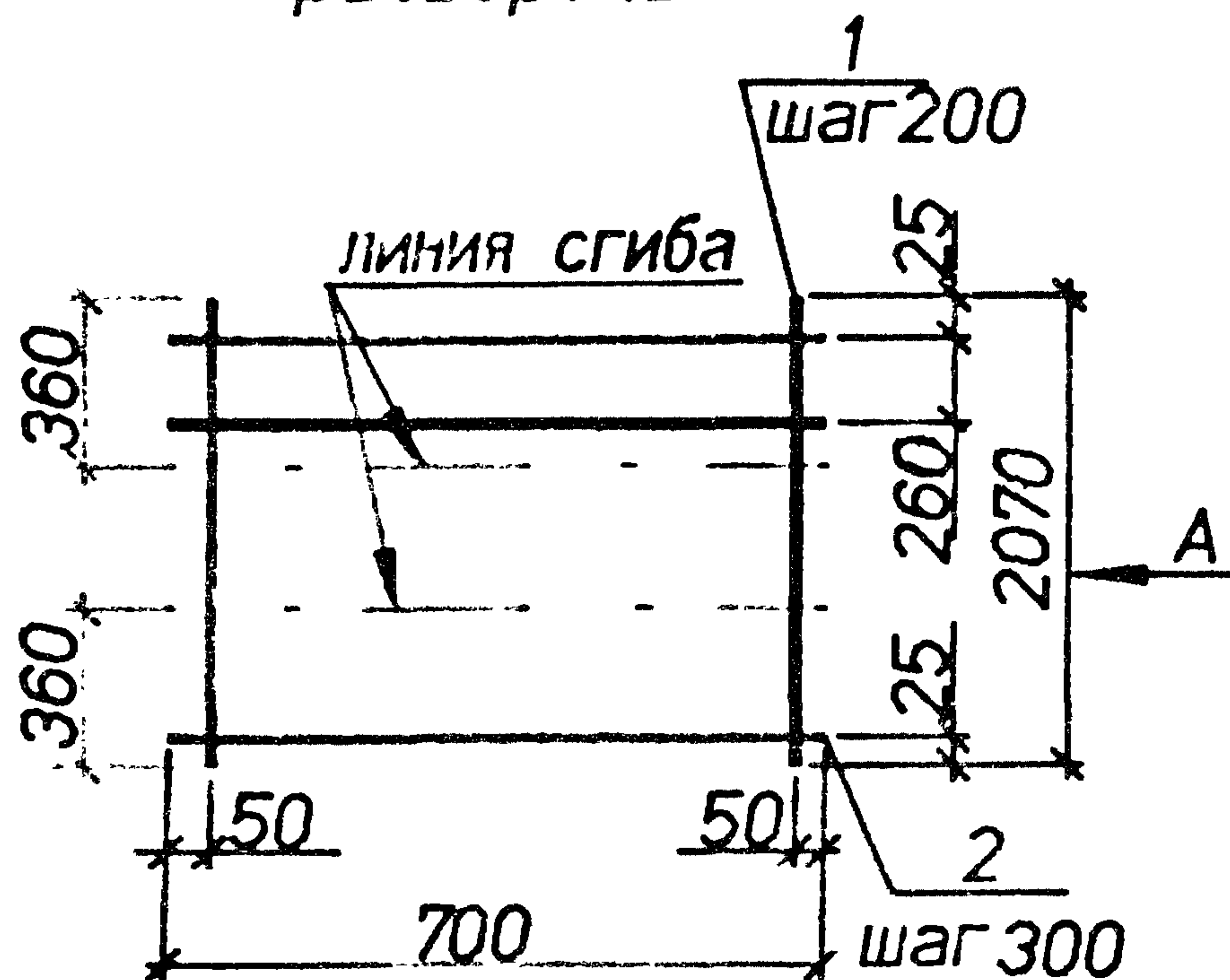
Нач.отд.	Агренович	<i>[Signature]</i>
Н.контр.	Чунжкова	<i>[Signature]</i>
Гл.спец.	Коротыцкий	<i>[Signature]</i>
Вед.инж.	Чунжкова	<i>[Signature]</i>
Проект.	Чунжкова	<i>[Signature]</i>
Разреш.	Хвостик	<i>[Signature]</i>

3.006.1-8.2-1-88

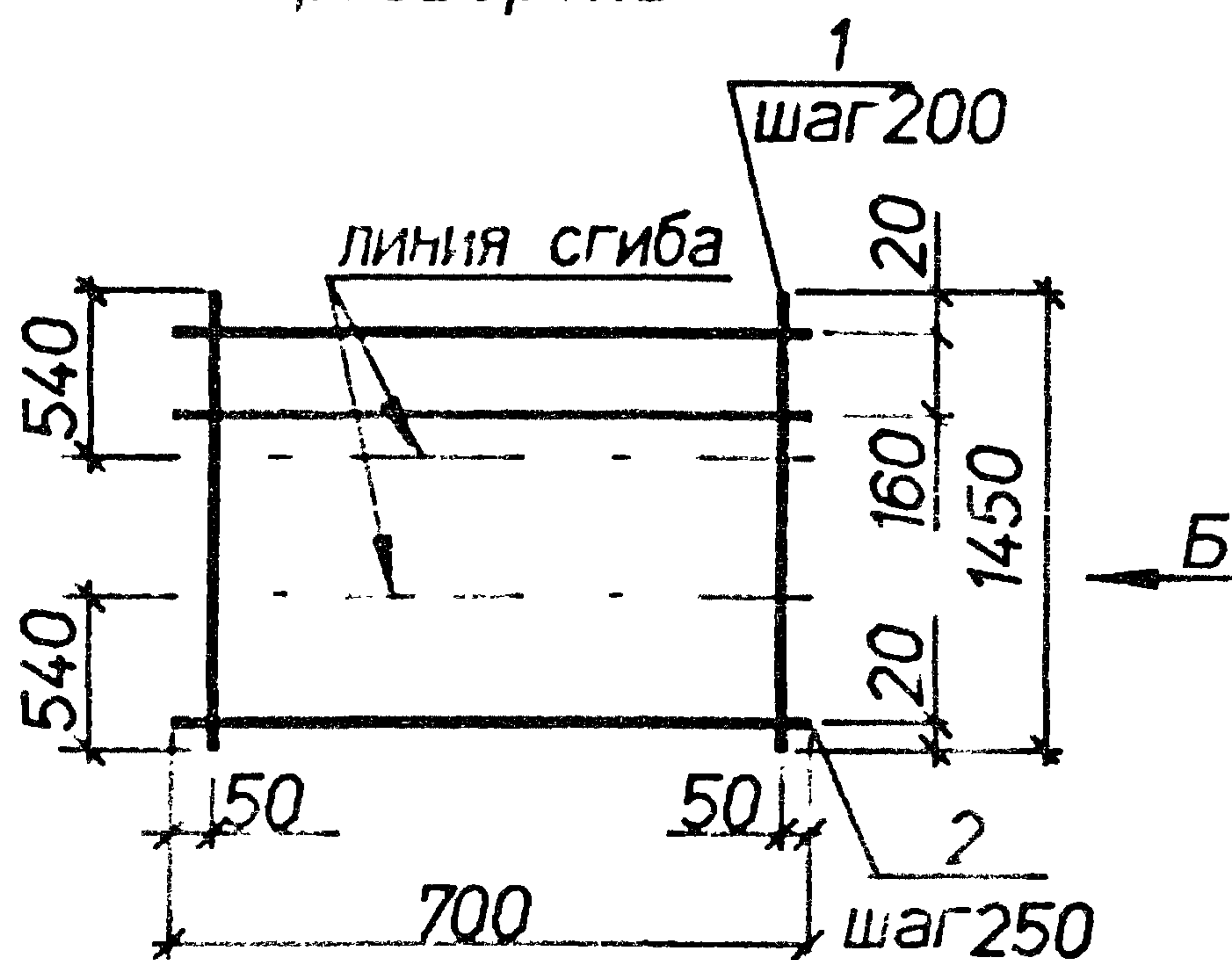
Сетка С13-17;С13-18

Стр.	Лист	Листов
Р		1
Харьковский Промстройинститут		

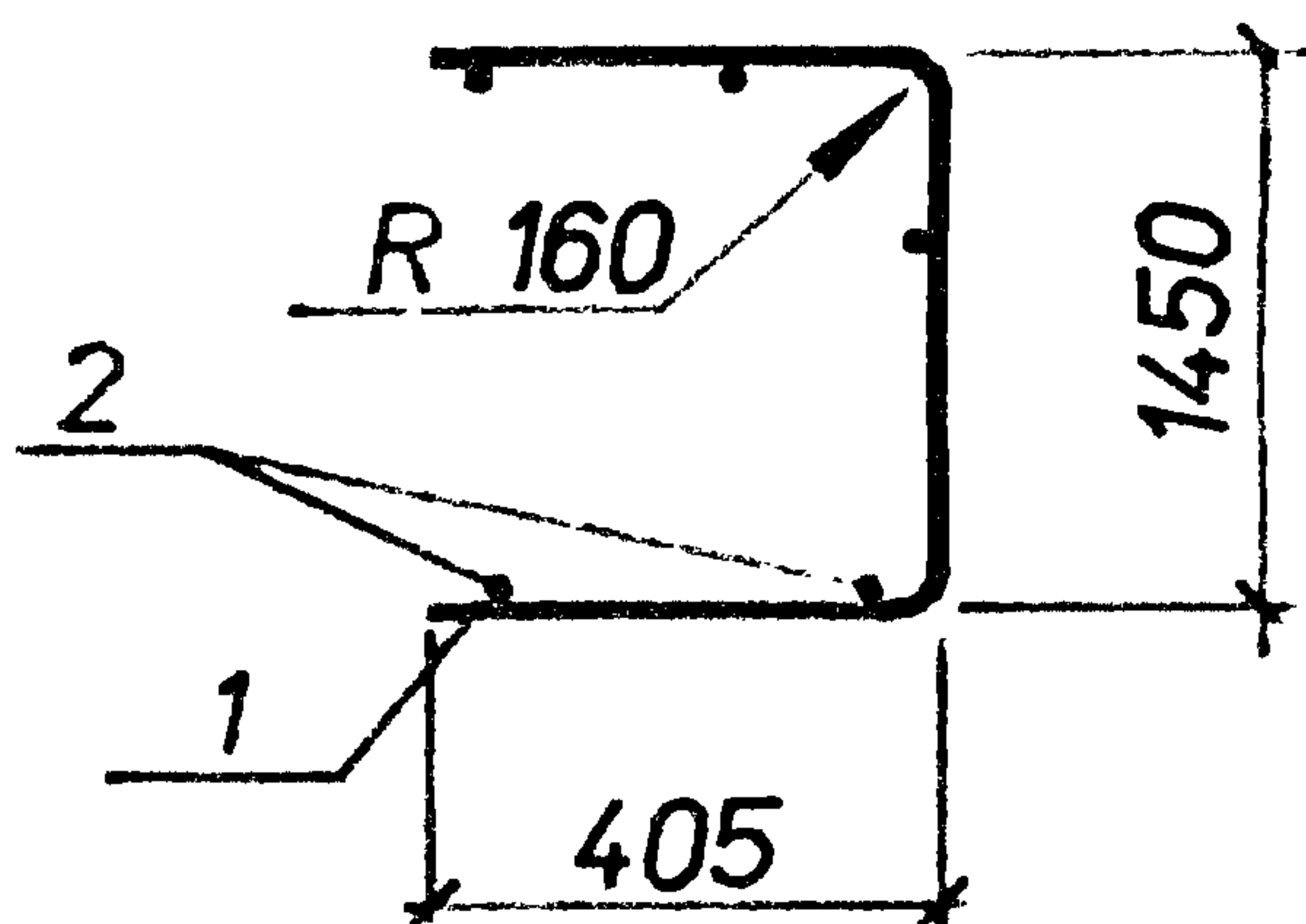
С13-19
развертка



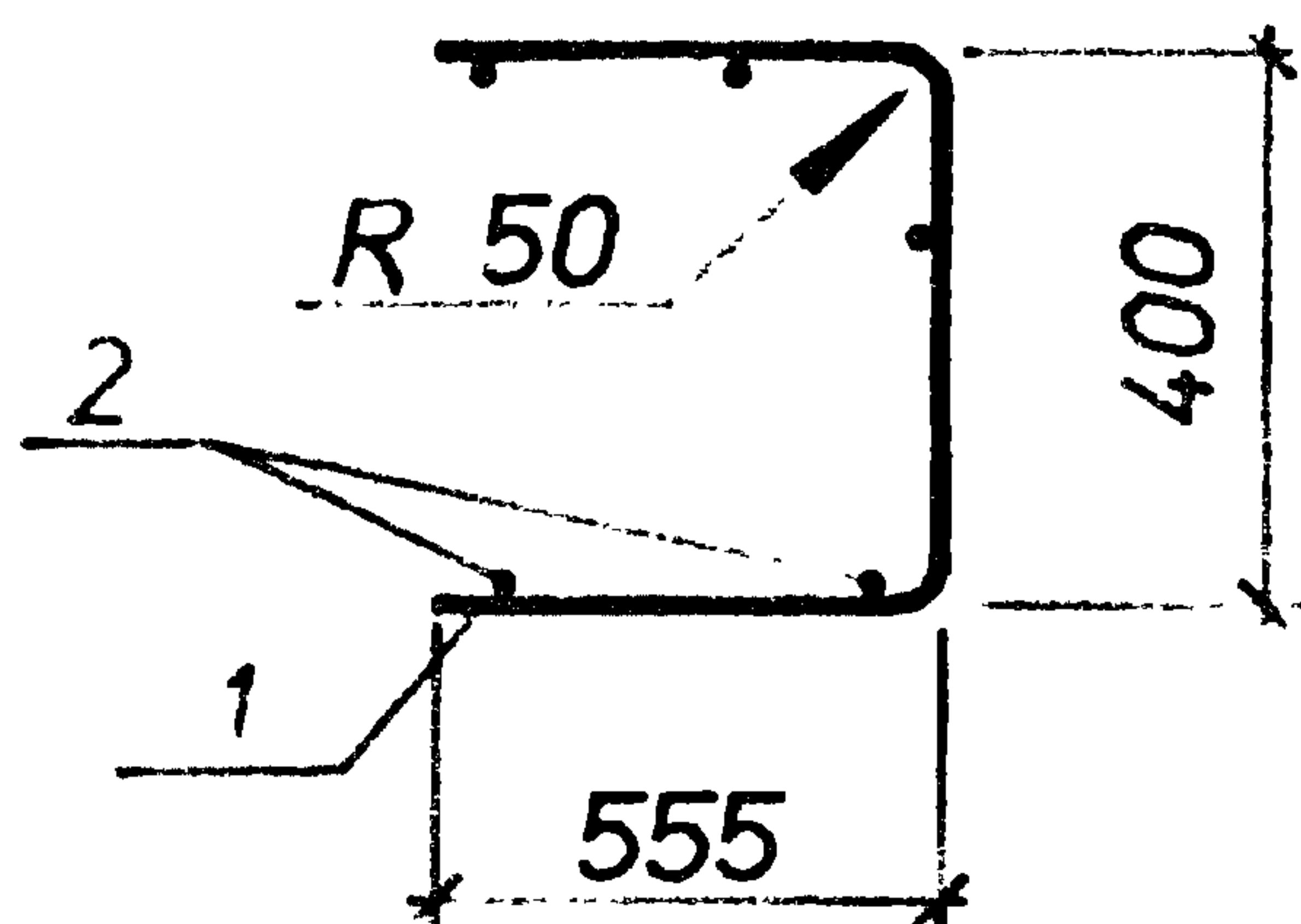
С13-20
развертка



Вид А
в согнутом виде



Вид Б
в согнутом виде



Марка	Поз.	Наименование	Кол.	Масса ед.,кг	Общая масса,кг
С13-19	1	∅16AIII L=2070	4	3.3	14.3
	2	∅6AI L=700	8	0.16	
С13-20	1	∅5BpI L=1450	4	0.21	1.3
	2	∅4BpI L=700	7	0.06	

Арматура классов : А-I, А-III по ГОСТ 5781-82, Bp-I по ГОСТ 6727-80.

Нач.отд.	Агранович	<i>Агранович</i>
Н.контр.	Чумакова	<i>Чумакова</i>
Гл.спец.	Коротецкий	<i>Коротецкий</i>
Вед.инж.	Чумакова	<i>Чумакова</i>
Провер.	Чумакова	<i>Чумакова</i>
Разраб.	Хвостик	<i>Хвостик</i>

3.006.1-8.2-1-89

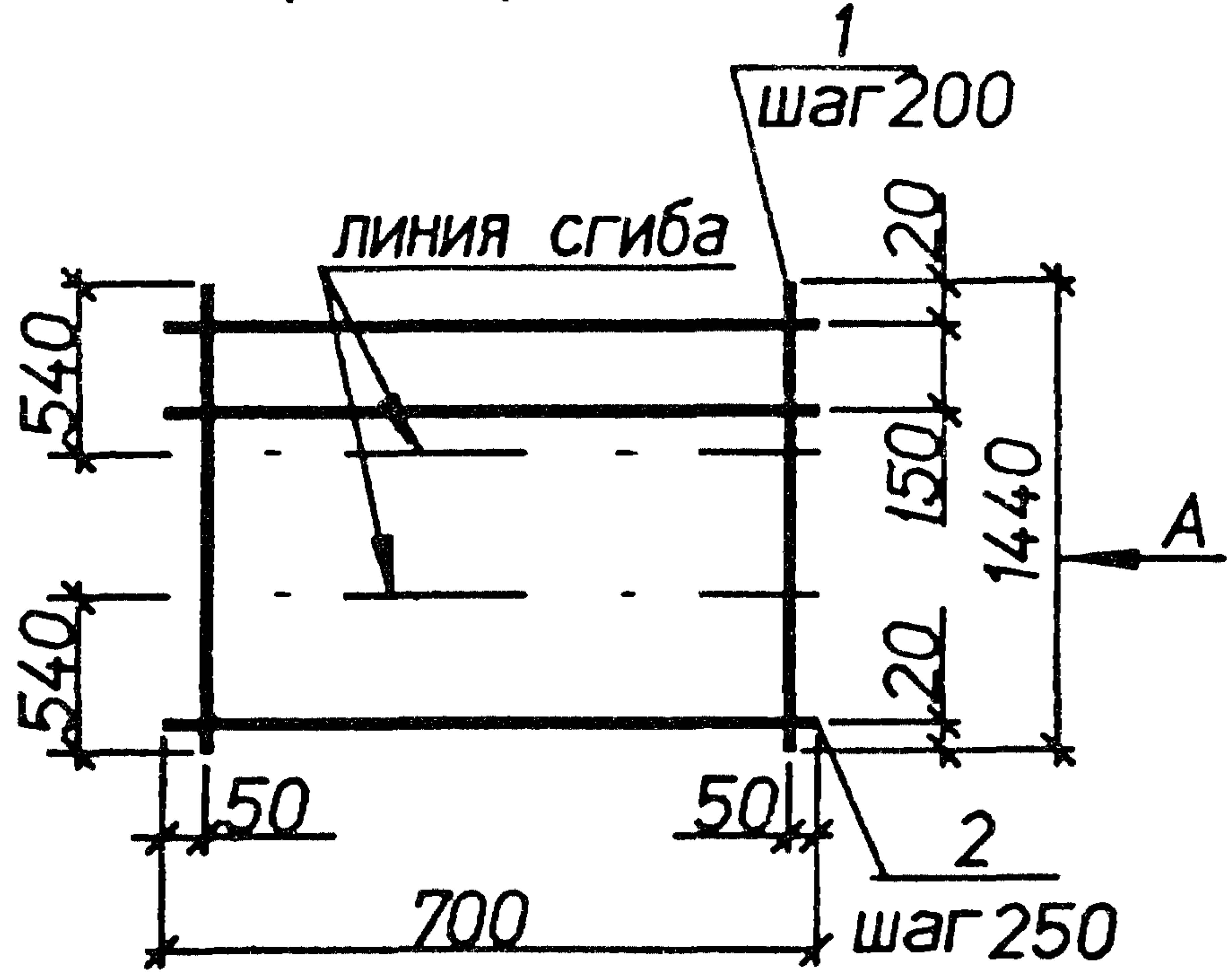
Стадия Лист Листов

Р 1 1

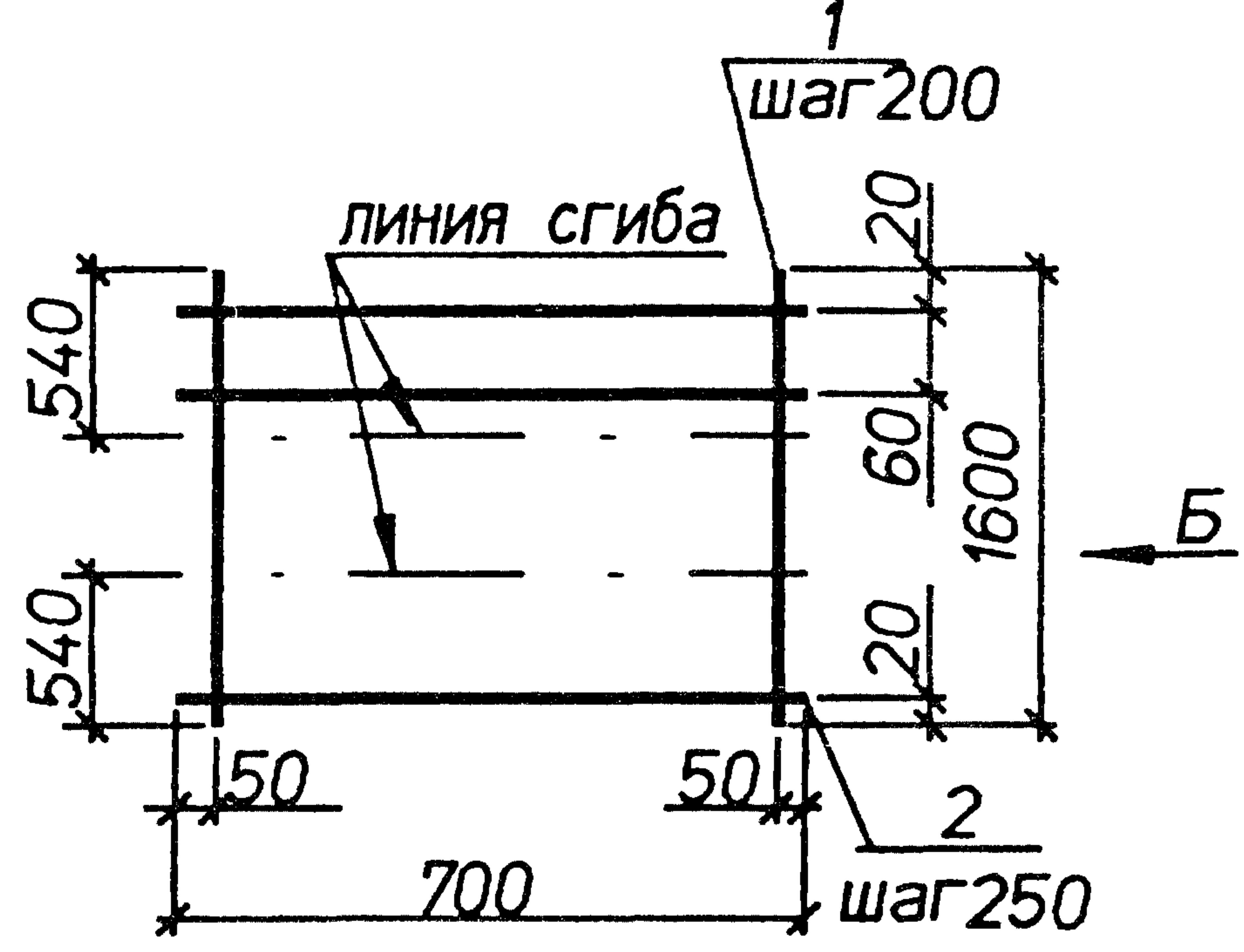
Сетка С13-19;С13-20

Харьковский
Промстройинипроект

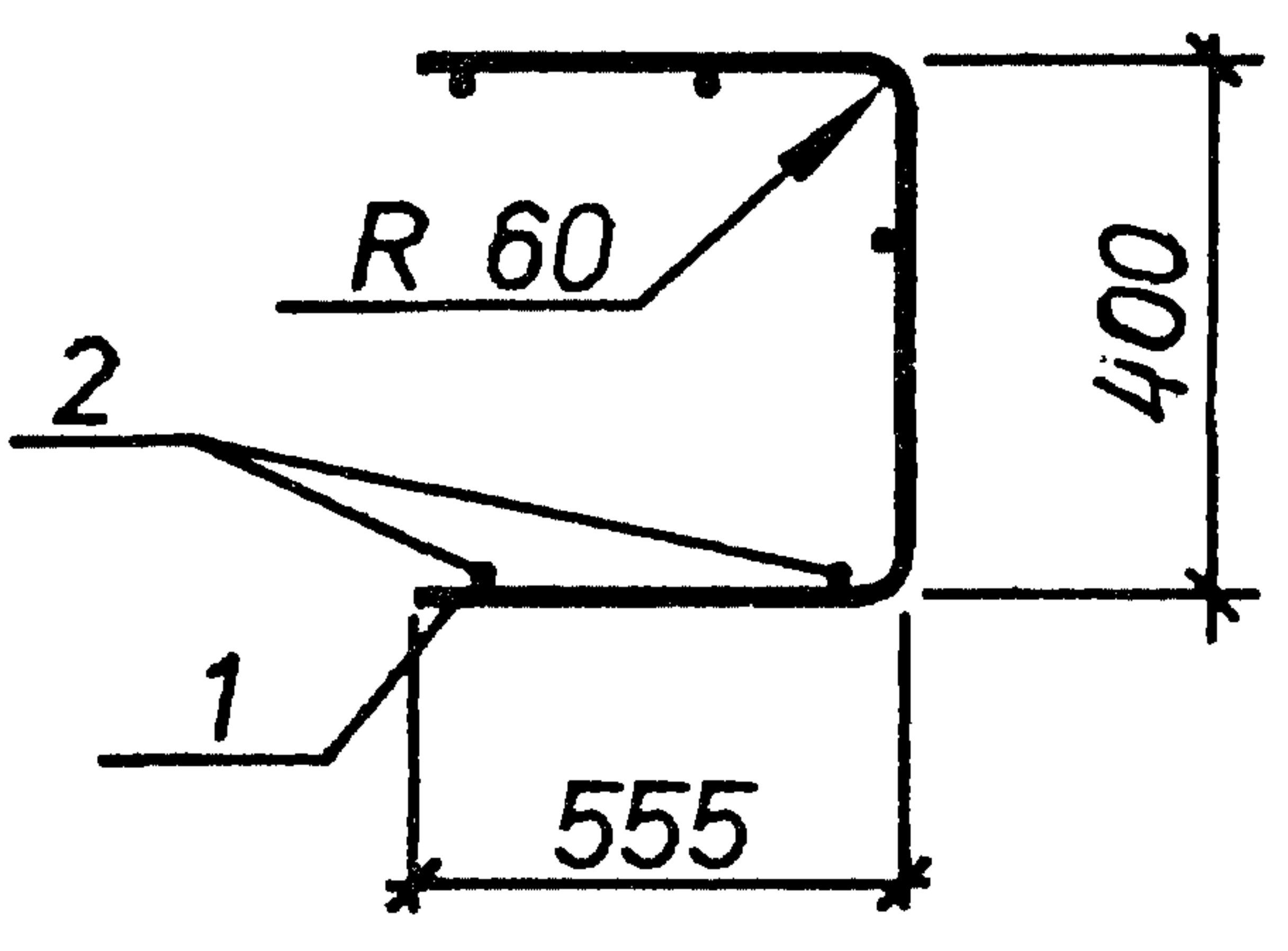
C13-21
развертка



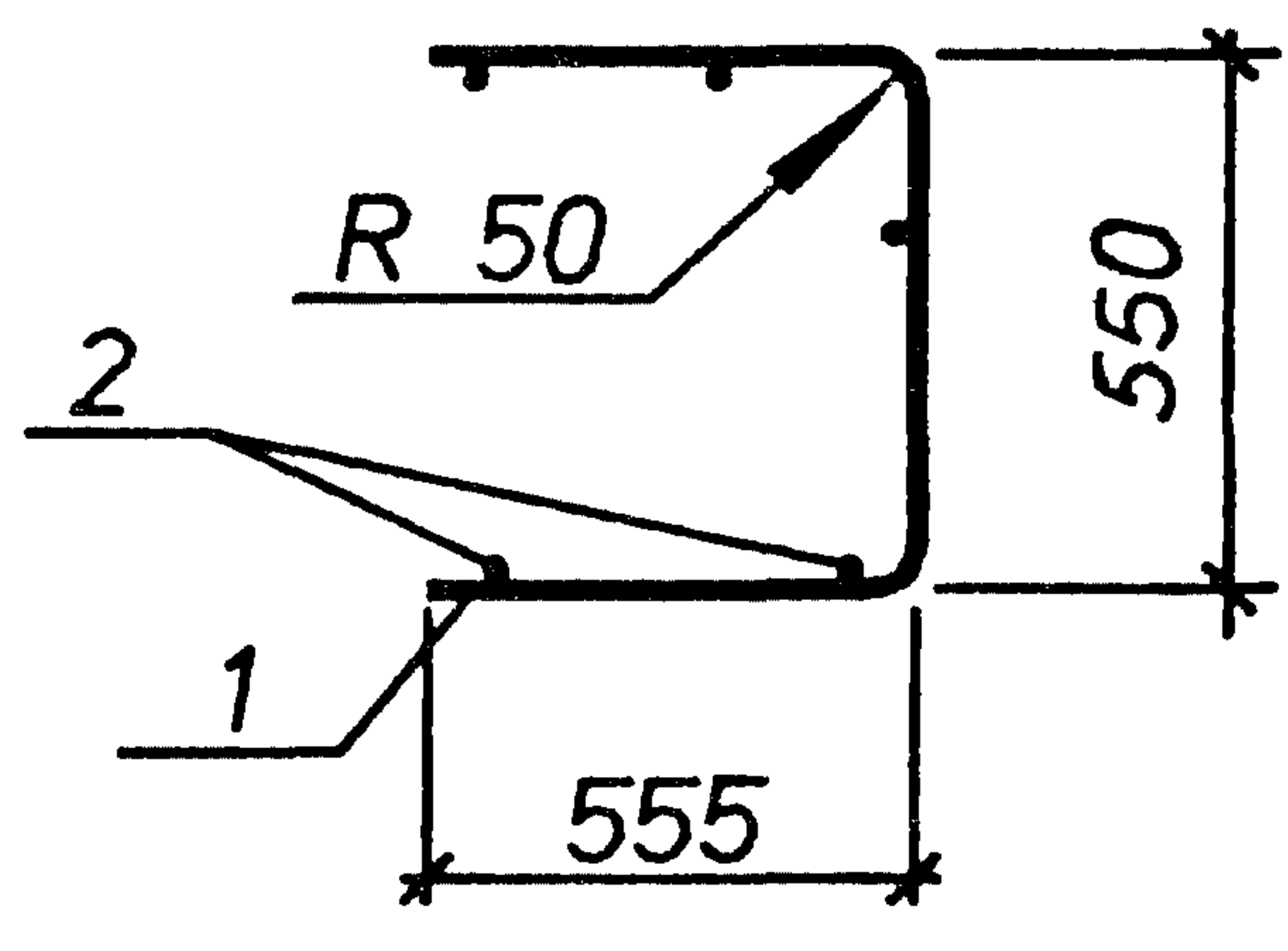
C13-22
развертка



Вид А
в согнутом виде



Вид Б
в согнутом виде



Марка	Поз.	Наименование	Кол.	Масса ед..кг	Общая масса,кг
C13-21	1	ø6AIII L=1440	4	0.32	1.7
	2	ø4BpI L=700	7	0.06	
C13-22	1	ø5BpI L=1600	4	0.23	1.4
	2	ø4BpI L=700	8	0.06	

Арматура классов : А-III по ГОСТ 5781-82. Bp-I по ГОСТ 6727-80.

ИНВ.Н ПОДПИСИ И ДАТА ВЗАИМН.М

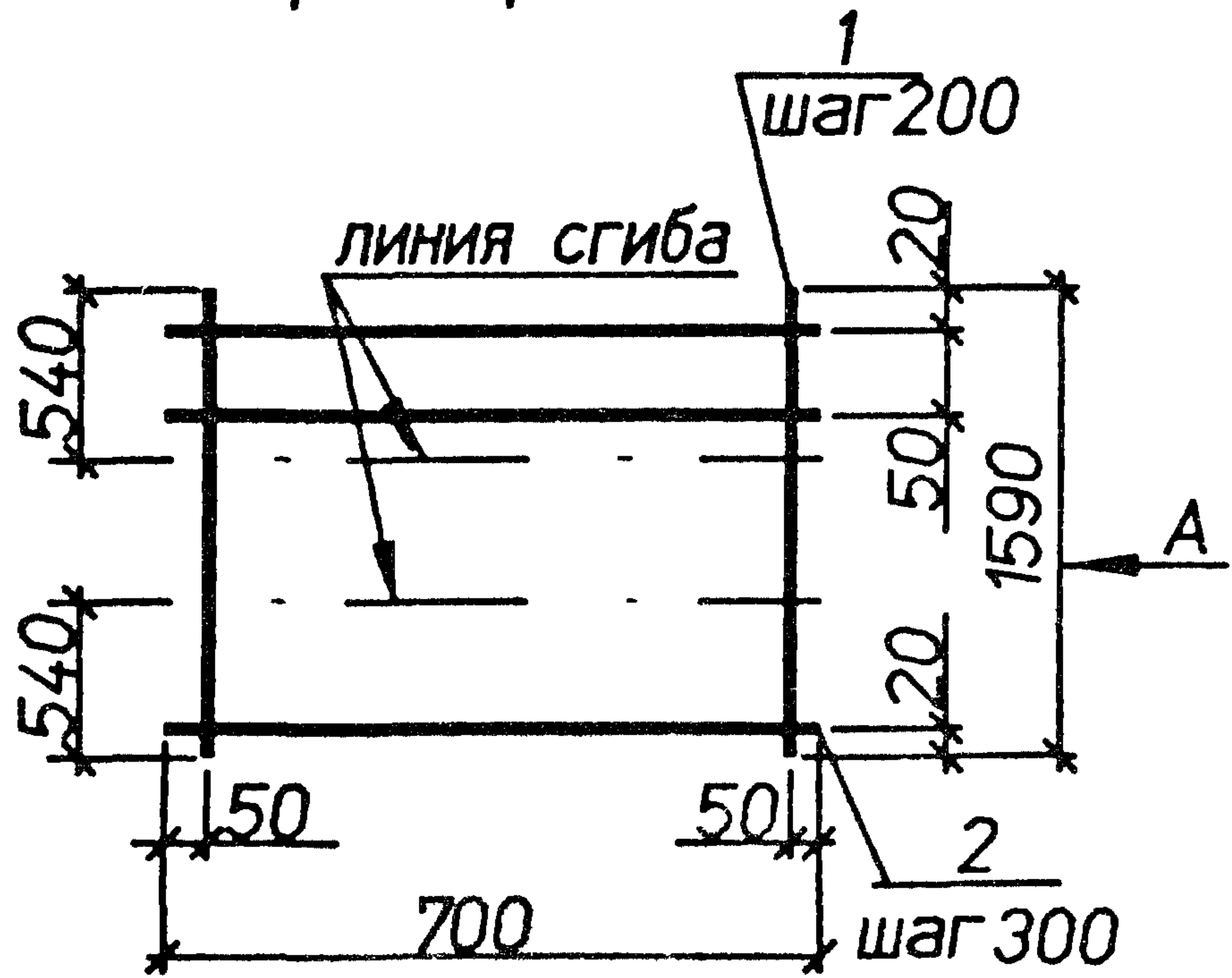
Нач.отд.	Агранович	<i>[Signature]</i>
Н.контр.	Чумакова	<i>[Signature]</i>
Г.п.спец.	Коротецкий	<i>[Signature]</i>
Вед.инж.	Чумакова	<i>[Signature]</i>
Провер.	Чумакова	<i>[Signature]</i>
Разраб.	Хвостик	<i>[Signature]</i>

3.006.1-8.2-1-90

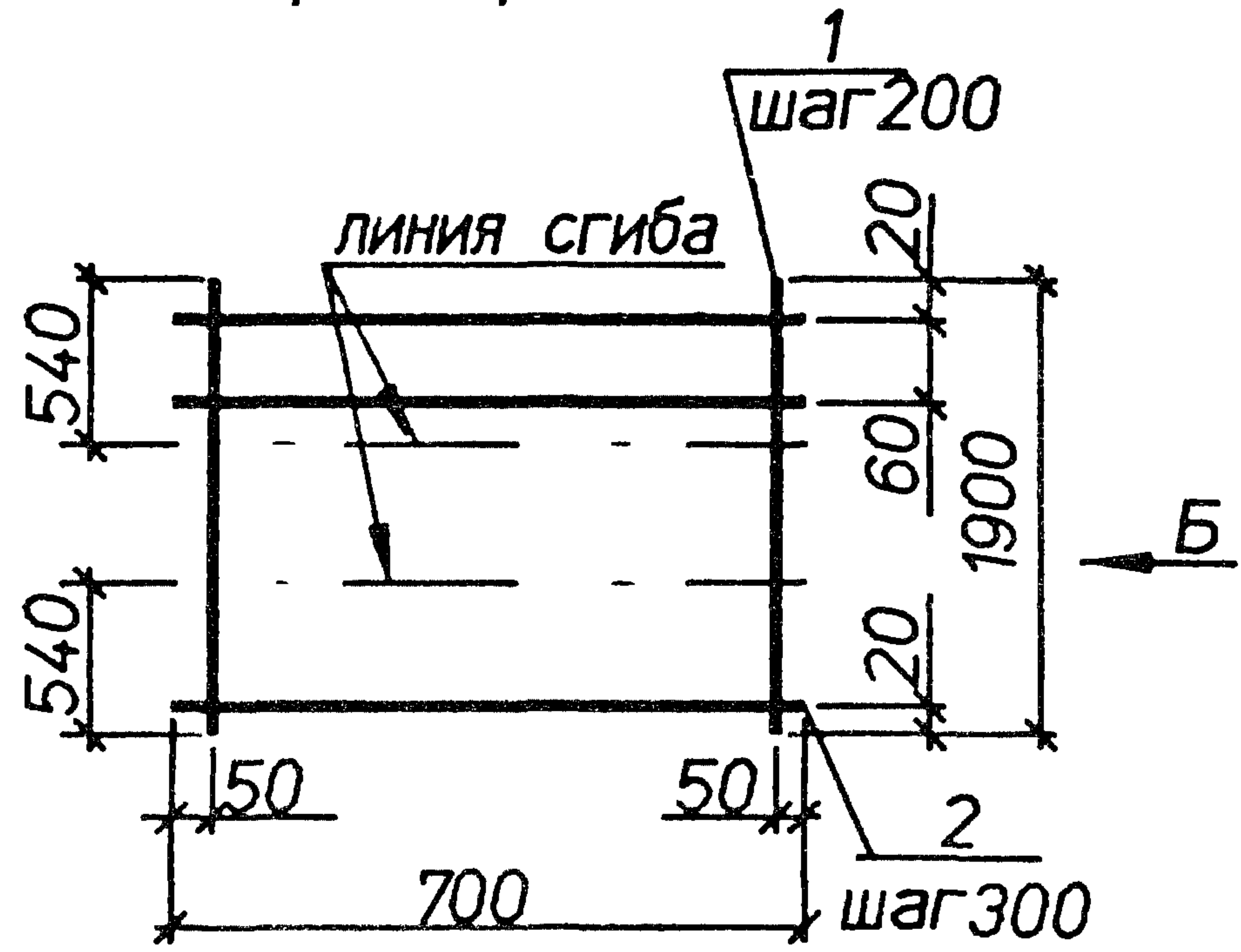
Сетка C13-21;C13-22

Стадия	Лист	Листов
Р		1
Харьковский Промстройниипроект		

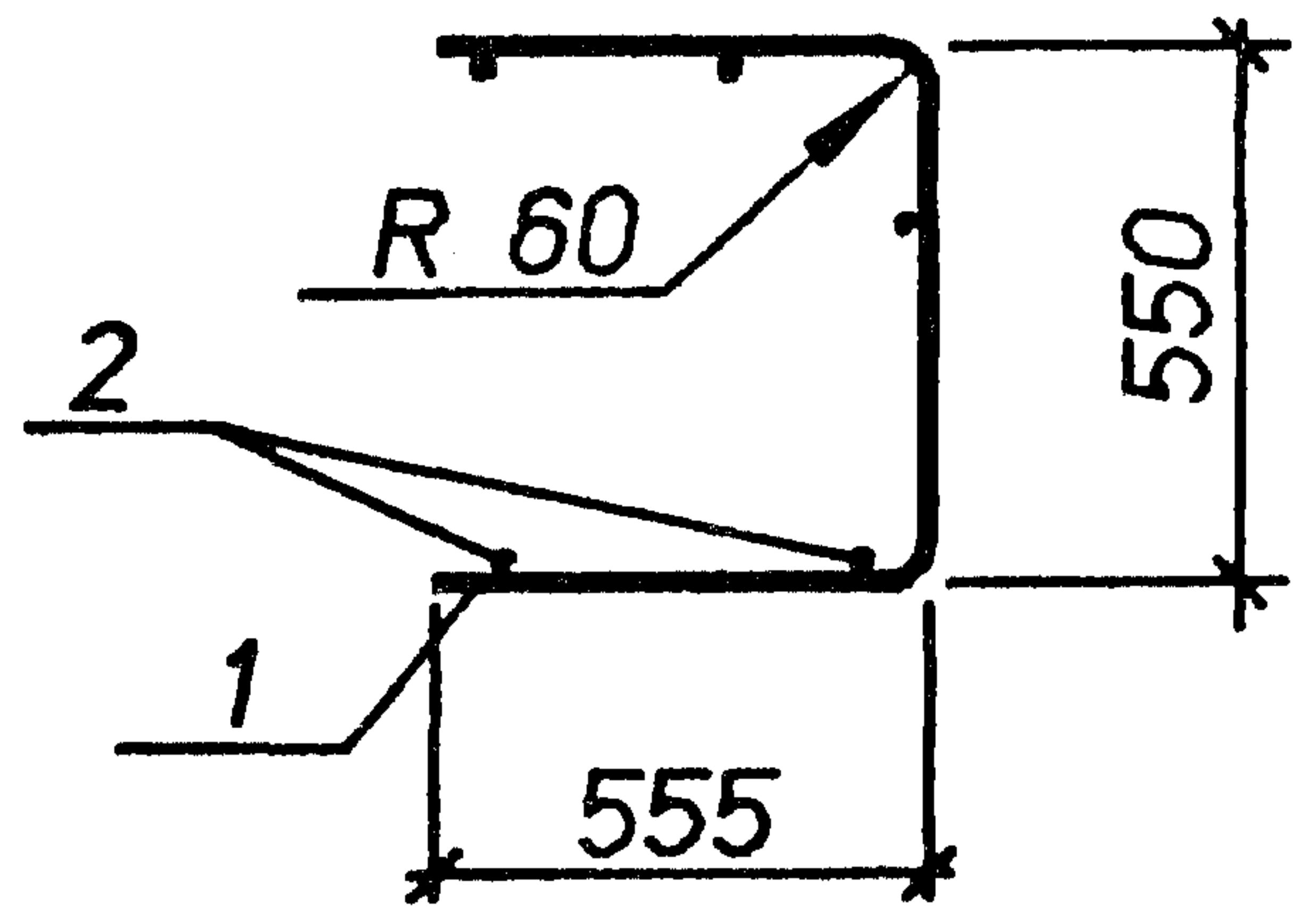
C13-23
развертка



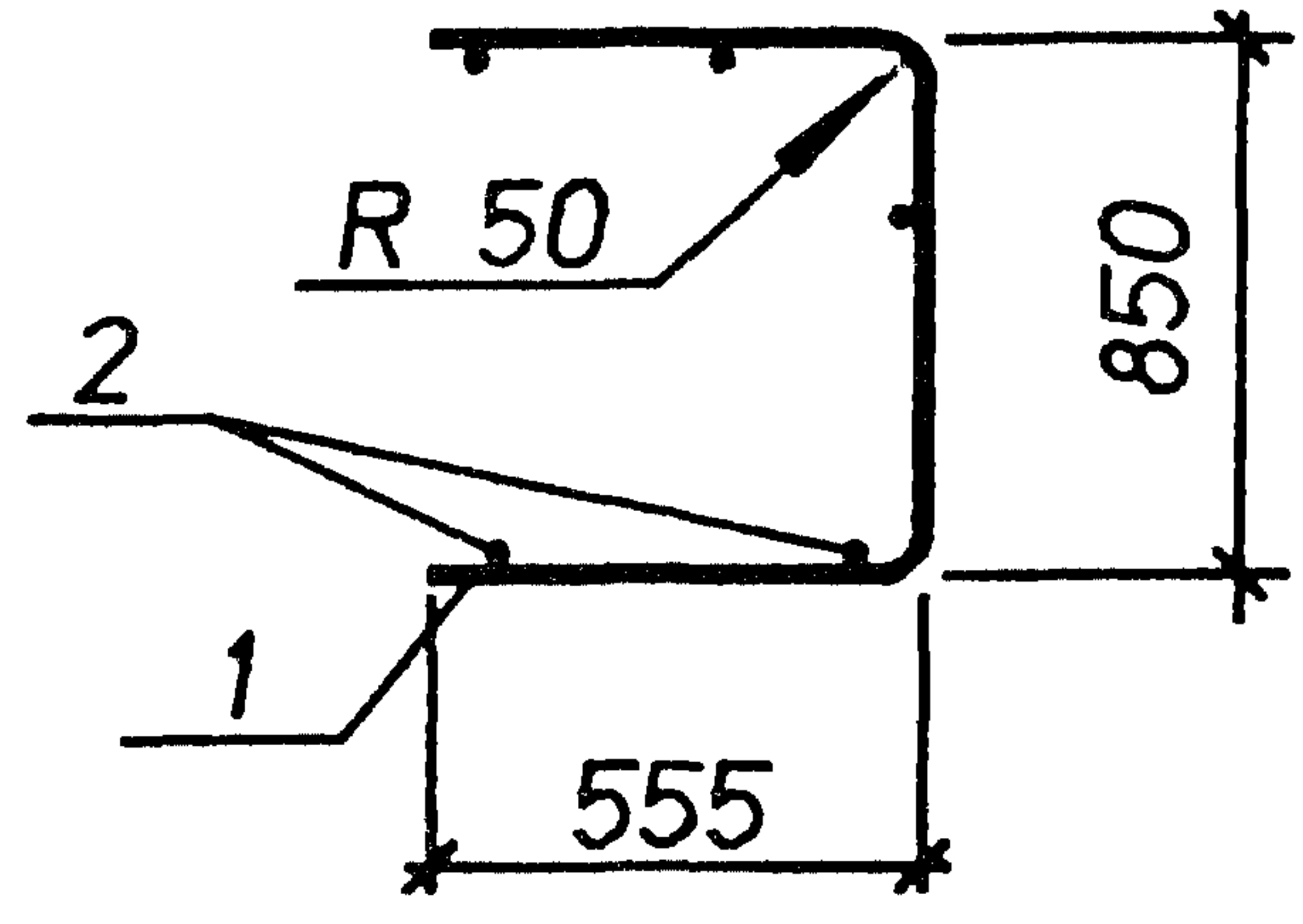
C13-24
развертка



Вид А
в согнутом виде



Вид Б
в согнутом виде



Марка	Поз.	Наименование	Кол.	Масса ед.кг	Общая масса кг
C13-23	1	ø6AIII L=1590	4	0.35	1.9
	2	ø4BpI L=700	8	0.06	
C13-24	1	ø5BpI L=1900	4	0.27	1.6
	2	ø4BpI L=700	8	0.06	

Арматура классов : A-III по ГОСТ 5781-82. Bp-I по ГОСТ 6727-80.

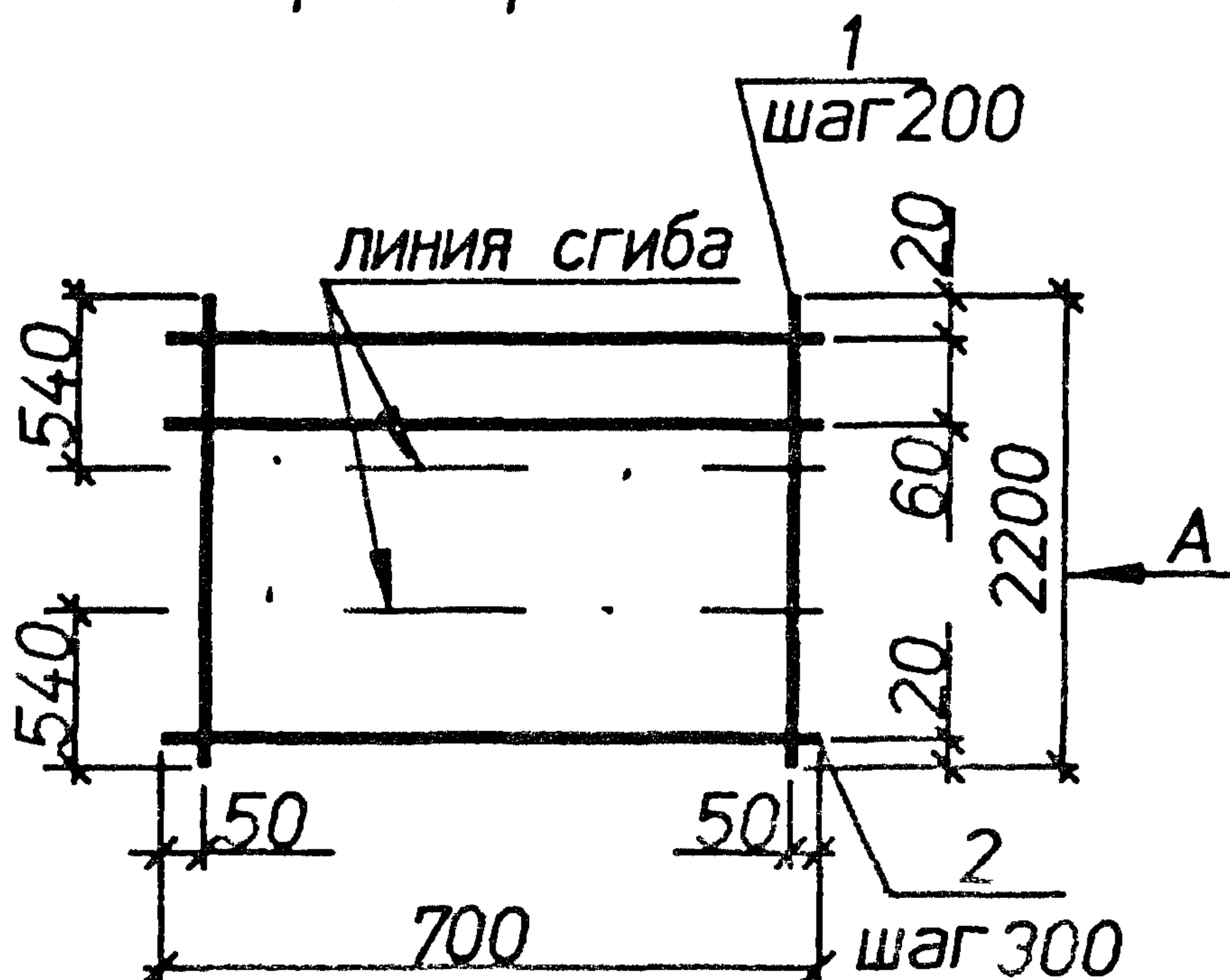
Нач.отд.	Агранович	<i>[Signature]</i>
Н.контр.	Чумакова	<i>[Signature]</i>
Гл.спец.	Коротецкий	<i>[Signature]</i>
Вед.инж.	Чумакова	<i>[Signature]</i>
Провер.	Чумакова	<i>[Signature]</i>
Разраб.	Хвостик	<i>[Signature]</i>

3.006.1-8.2-1-91

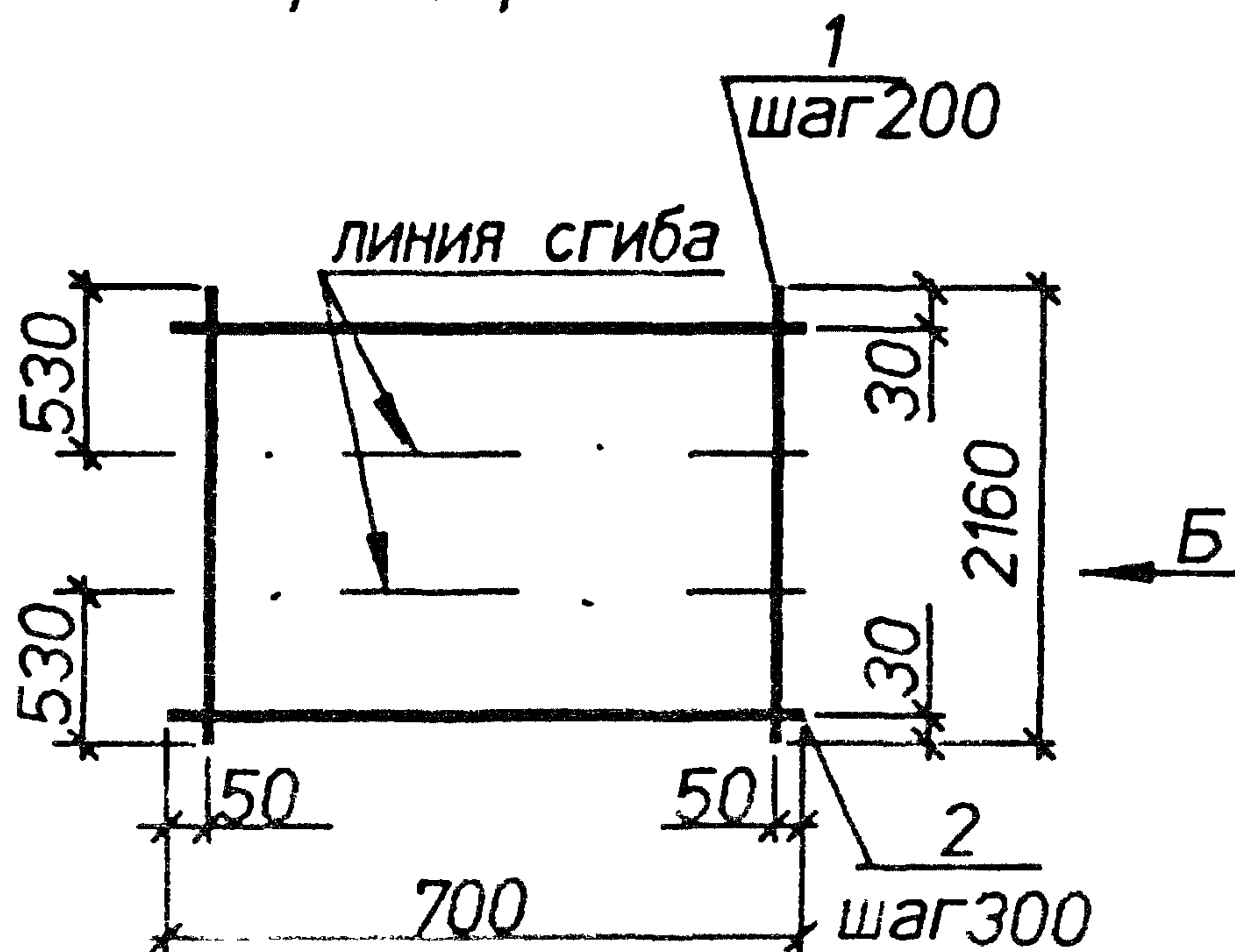
Сетка C13-23;C13-24

Стадия	Лист	Листов
P		1
Харьковский Промстройинипроект		

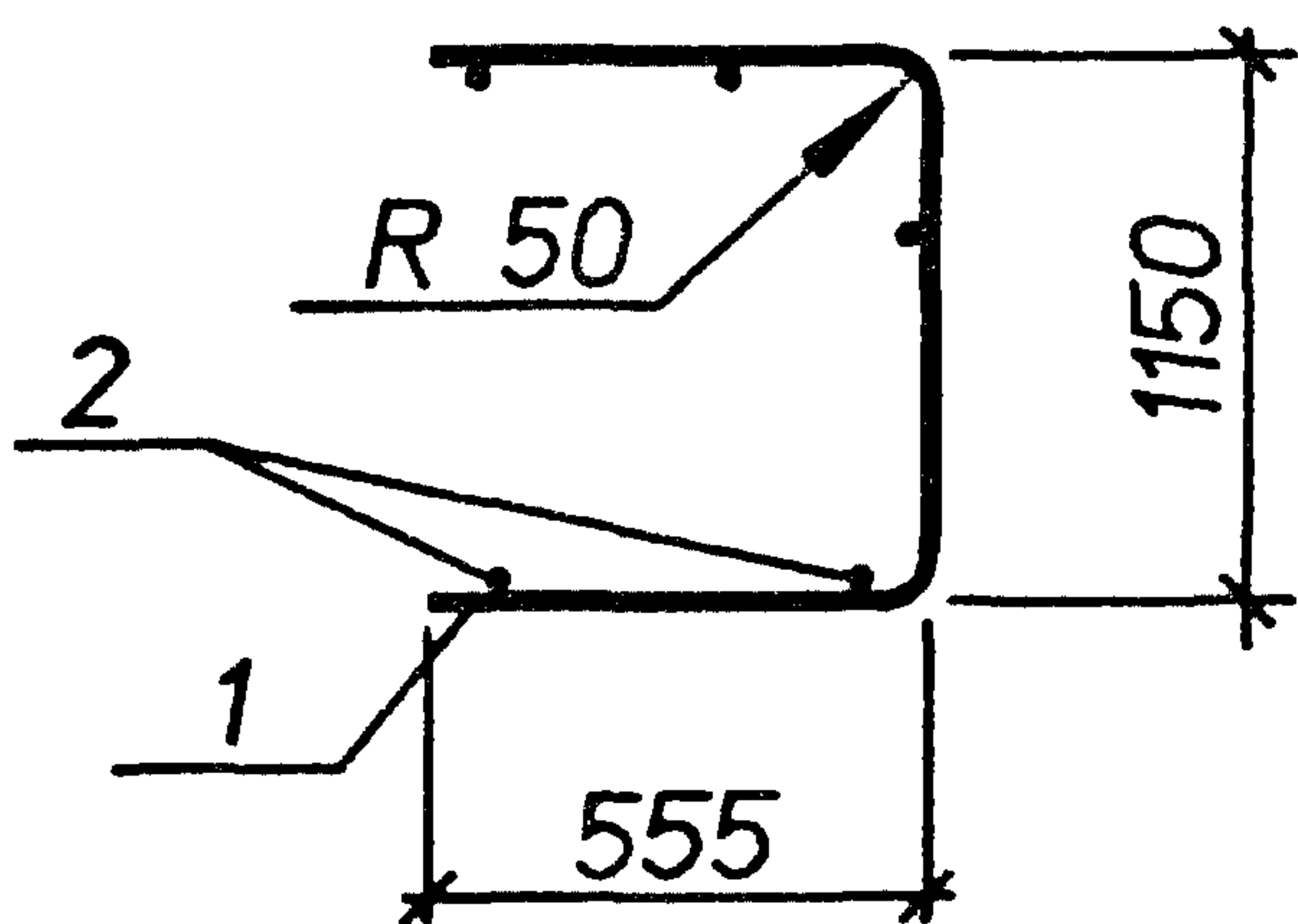
C13-25
развертка



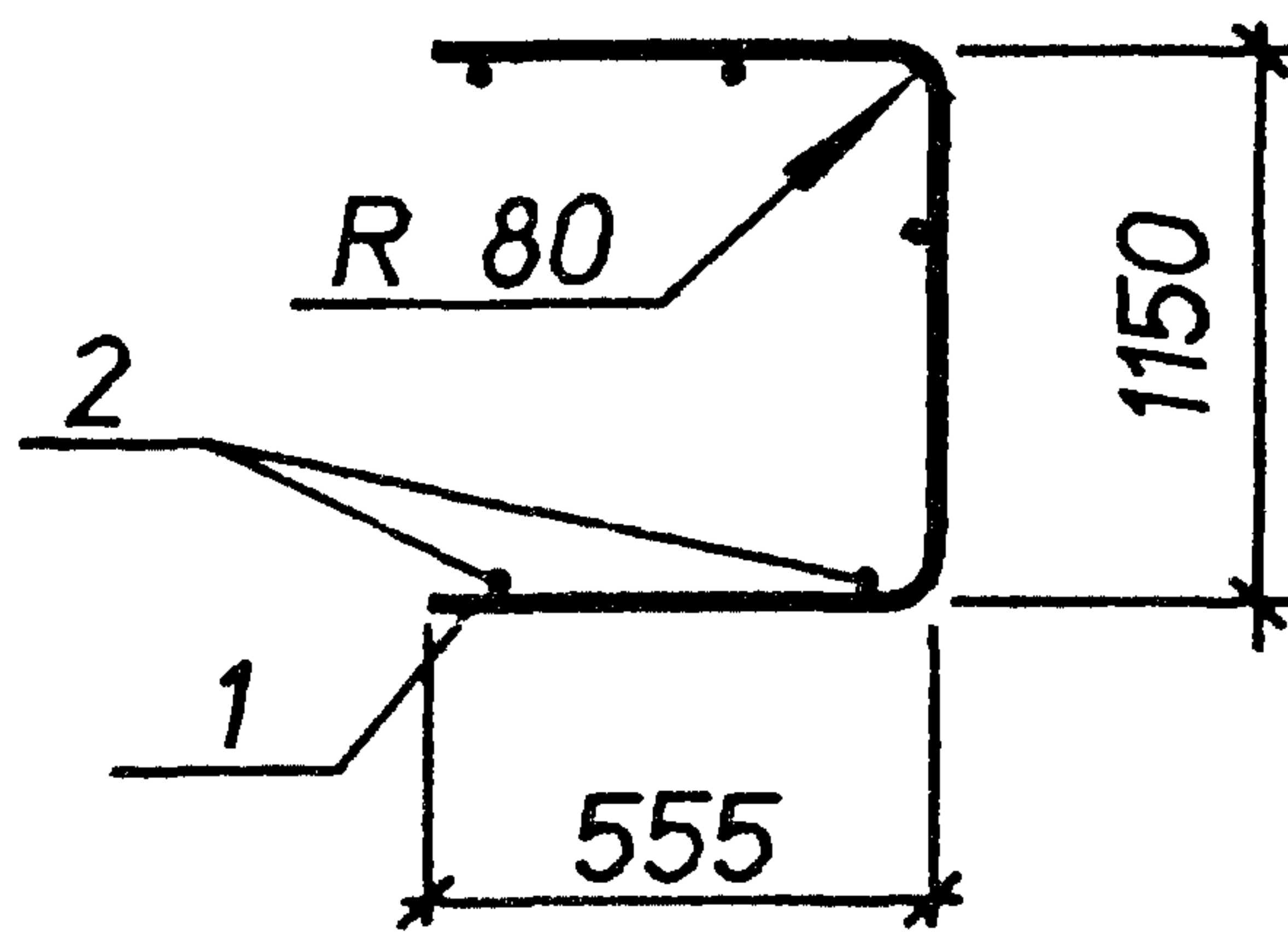
C13-26
развертка



Вид А
в согнутом виде



Вид Б
в согнутом виде



Марка	Поз.	Наименование	Кол.	Масса ед., кг	Общая масса, кг
C13-25	1	∅5ВрI L=2200	4	0.32	1.8
	2	∅4ВрI L=700	9	0.06	
C13-26	1	∅8AIII L=2160	4	0.85	3.9
	2	∅4ВрI L=700	8	0.06	

Арматура классов : А-III по ГОСТ 5781-82. Вр-I по ГОСТ 6727-80.

ИНВ.Н ПОДП. ПОДПИСЬ И ДАТА В ЗАМ. ИНВ.Н

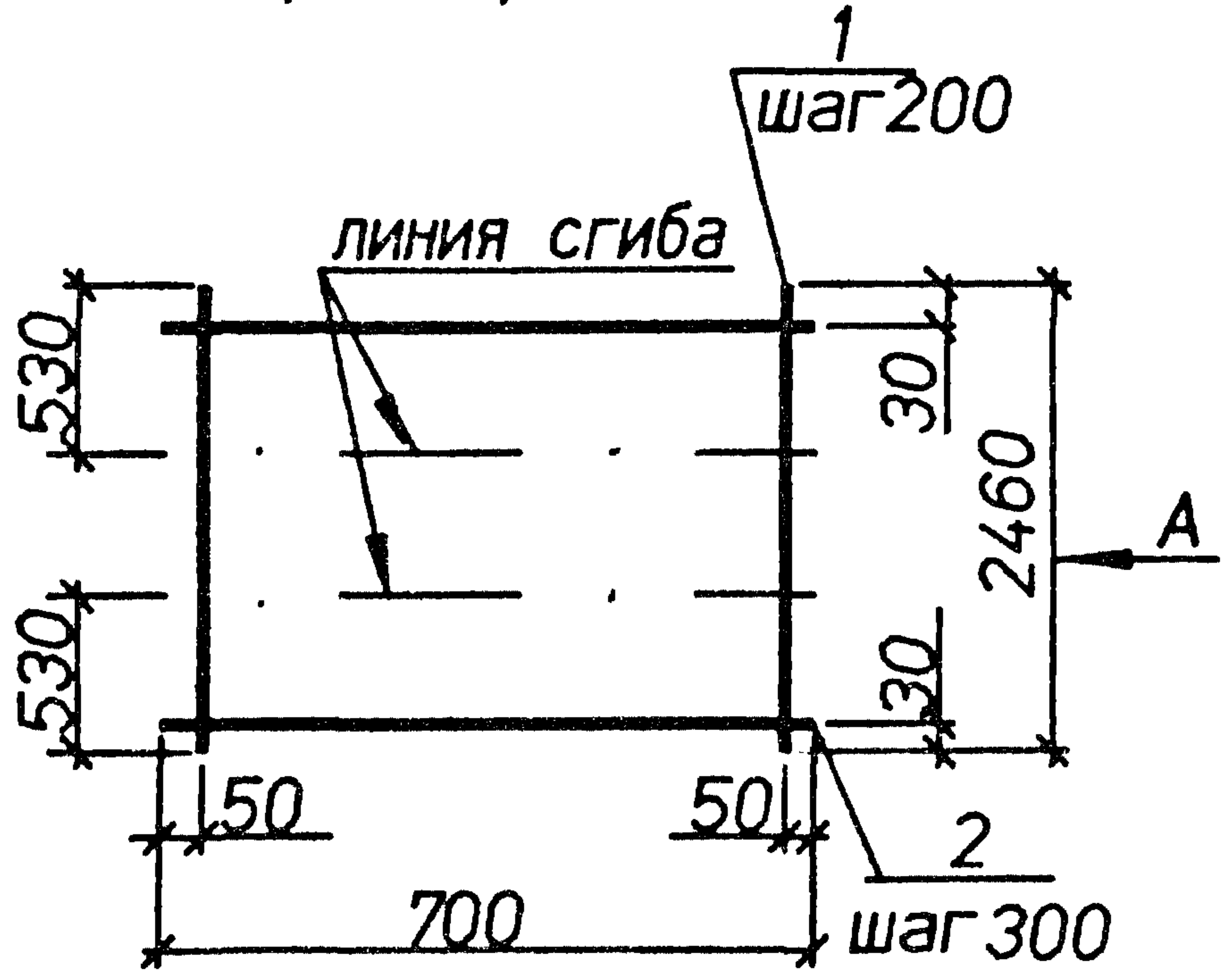
Нач.отд.	Агранович	<i>[Signature]</i>
Н.контр.	Чумакова	<i>[Signature]</i>
Г.п.спец.	Коротецкий	<i>[Signature]</i>
Вед.инж.	Чумакова	<i>[Signature]</i>
Провер.	Чумакова	<i>[Signature]</i>
Разраб.	Хвостик	<i>[Signature]</i>

3.006.1-8.2-1-92

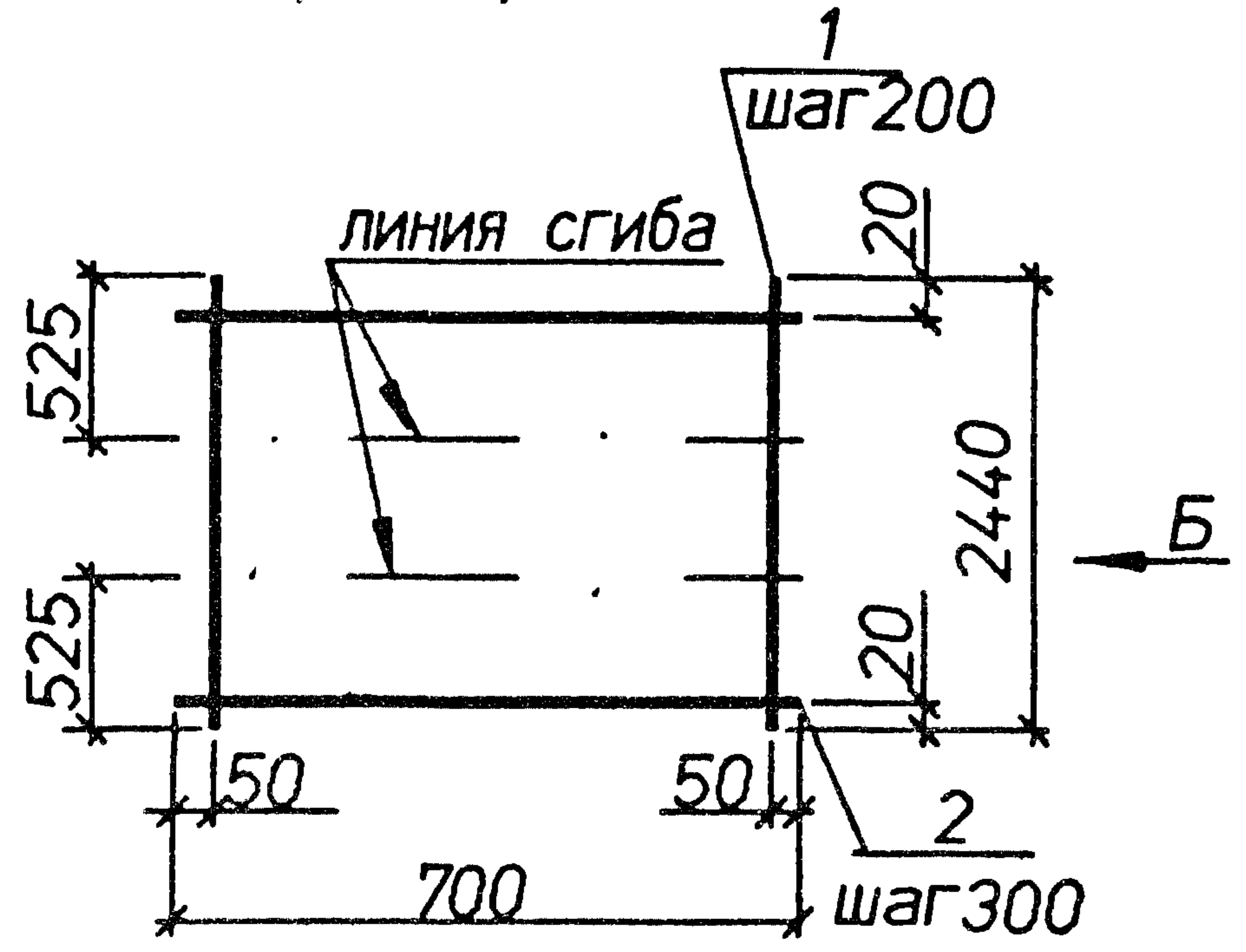
Сетка C13-25;C13-26

Стадия	Лист	Листов
Р		1
Харьковский Промстройиниипроект		

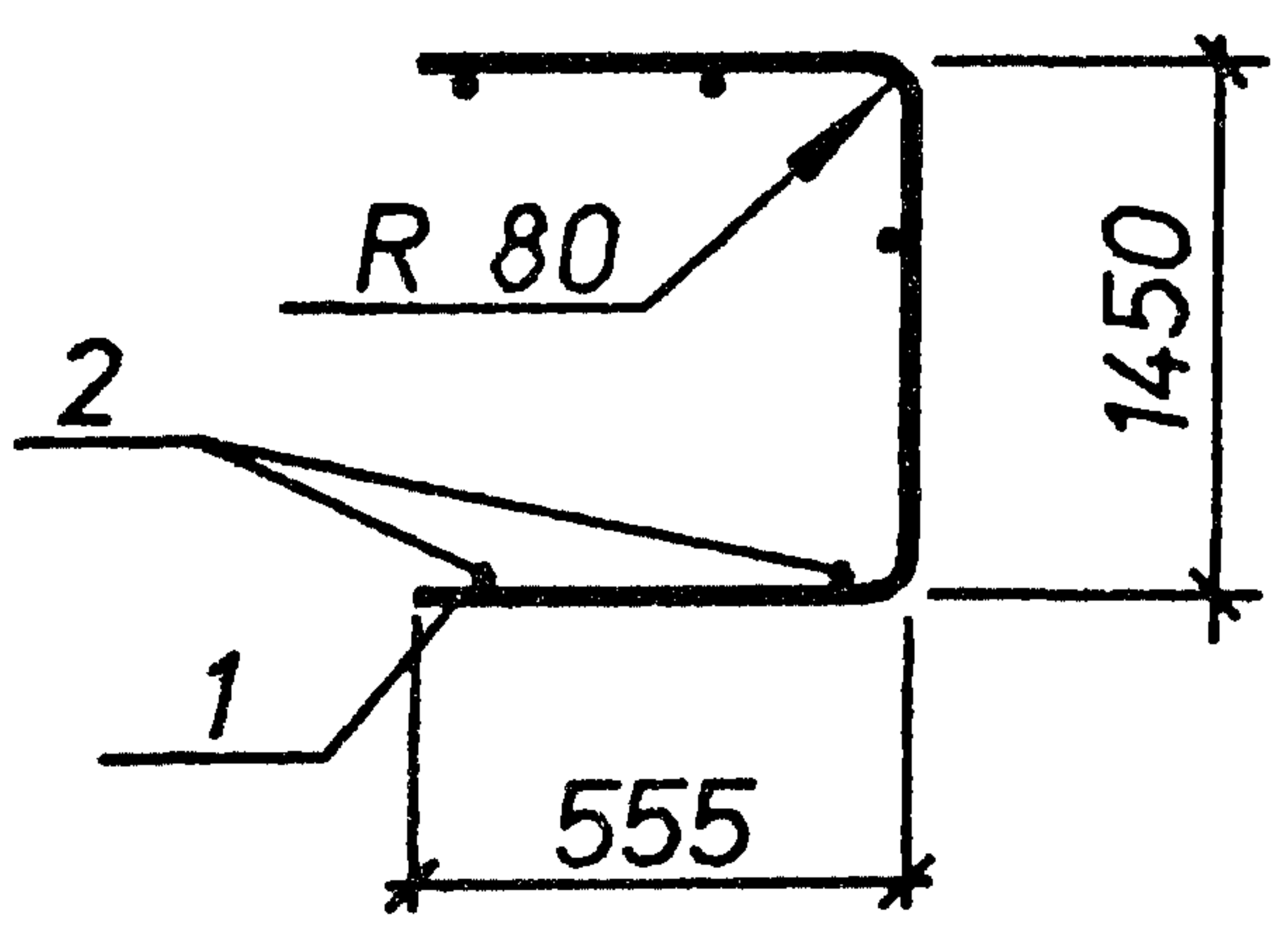
C13-27
развертка



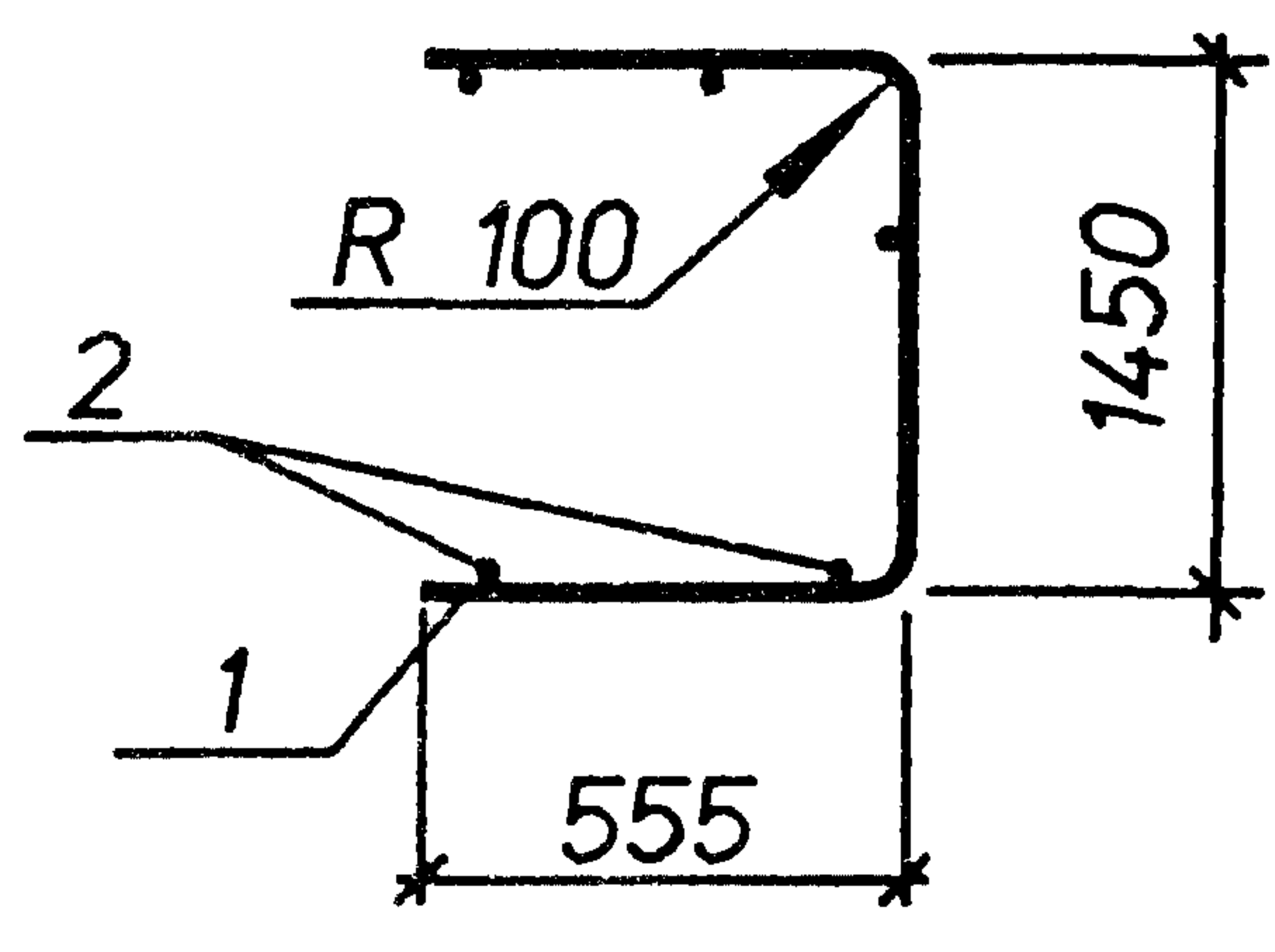
C13-28
развертка



Вид А
в согнутом виде



Вид Б
в согнутом виде



Марка	Поз.	Наименование	Кол.	Масса ед.кг	Общая масса,кг
C13-27	1	ø8AIII L=2460	4	1.0	4.5
	2	ø4BpI L=700	9	0.06	
C13-28	1	ø10AIII L=2440	4	1.5	6.6
	2	ø4BpI L=700	9	0.06	

Арматура классов : А-III по ГОСТ 5781-82, Bp-I по ГОСТ 6727-80.

ИНВ.Н ПОДПИСЬ И ДАТА РАЗРАБОТЧИКА

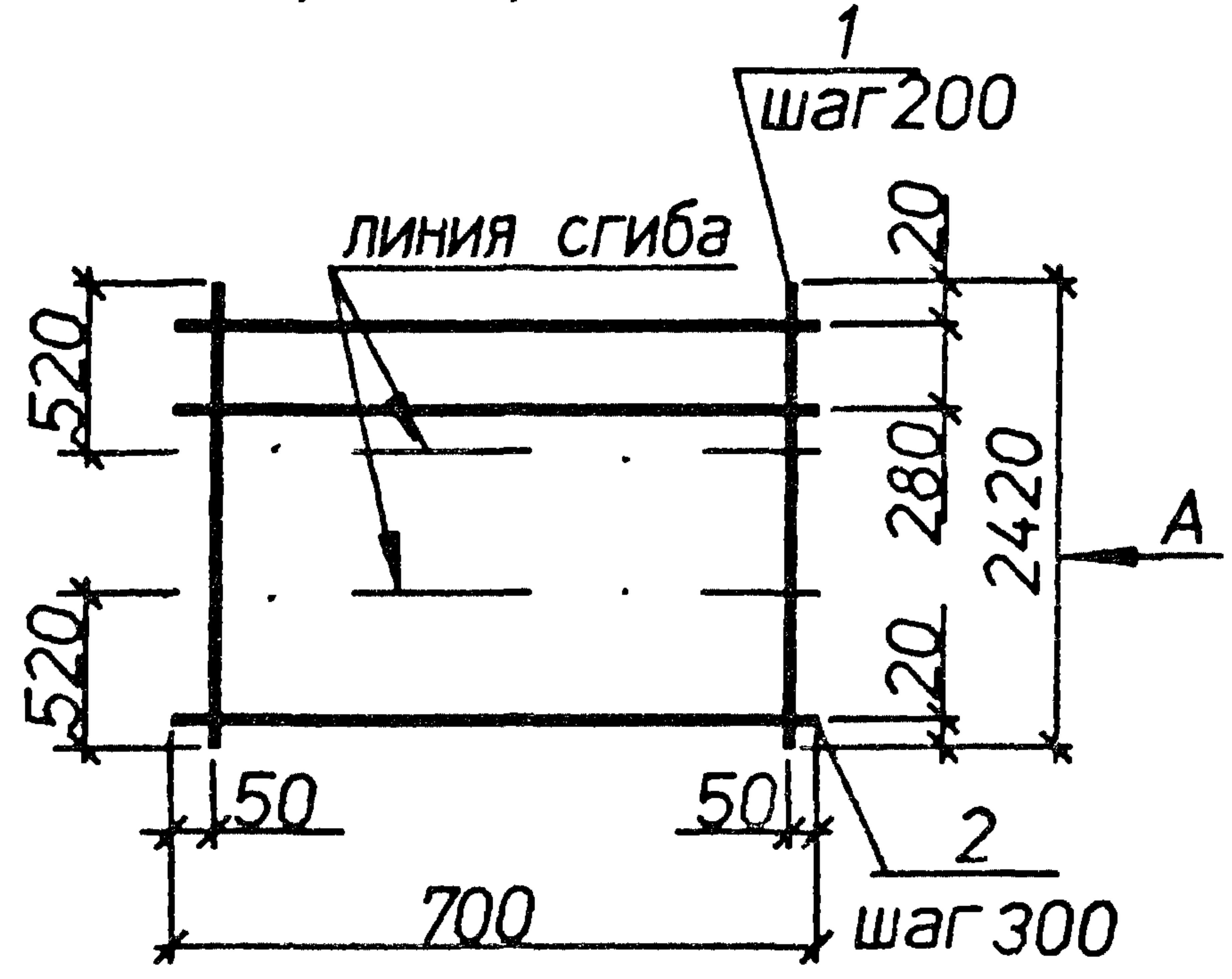
Нач.отд.	Агранович	<i>[Signature]</i>
Н.контр.	Чумакова	<i>[Signature]</i>
Г.л.спец.	Коротецкий	<i>[Signature]</i>
Вед.инж.	Чумакова	<i>[Signature]</i>
Провер.	Чумакова	<i>[Signature]</i>
Разраб.	Хвостик	<i>[Signature]</i>

3.006.1-8.2-1-93

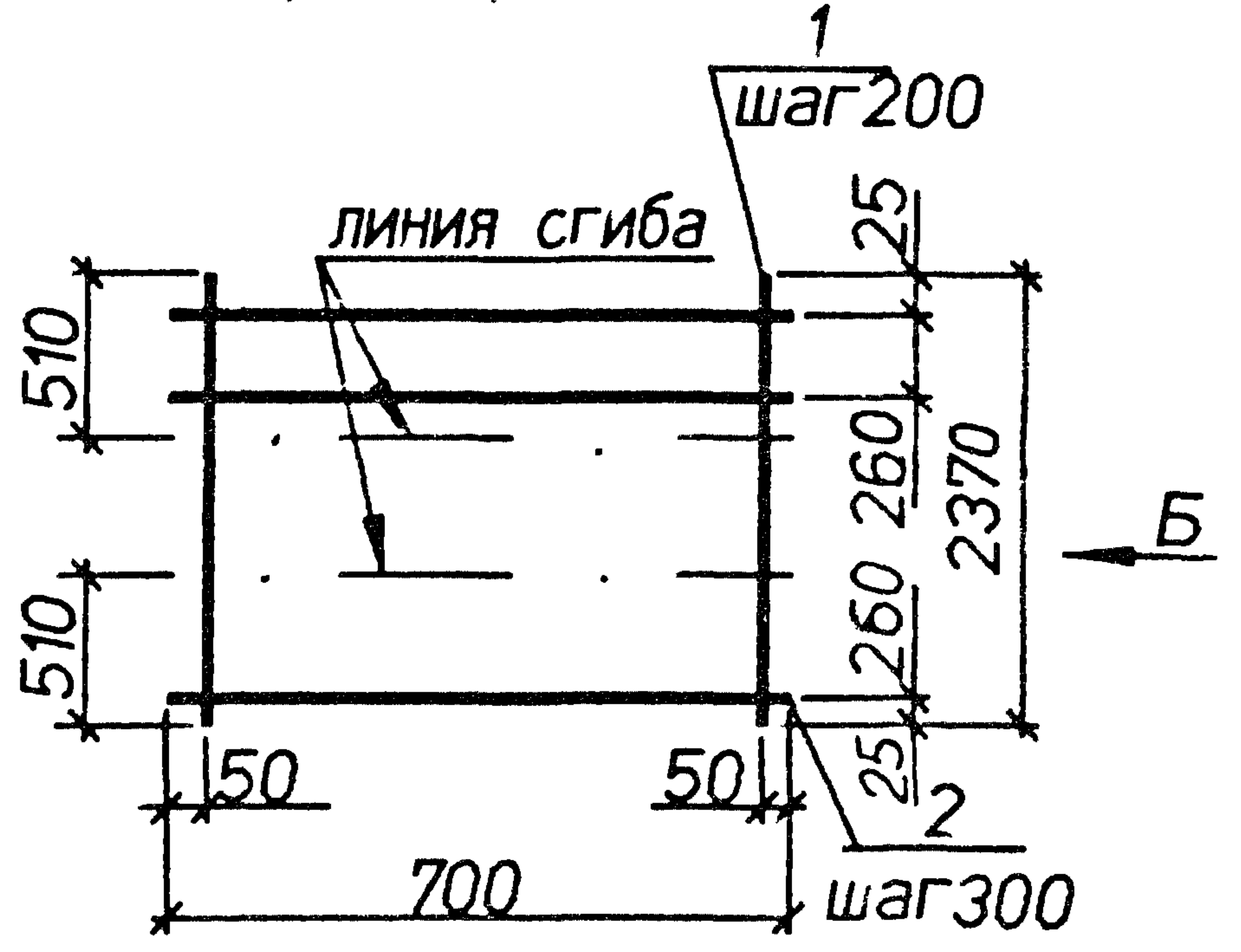
Сетка C13-27;C13-28

Стадия	Лист	Листов
Р		1
Харьковский Промстройинипроект		

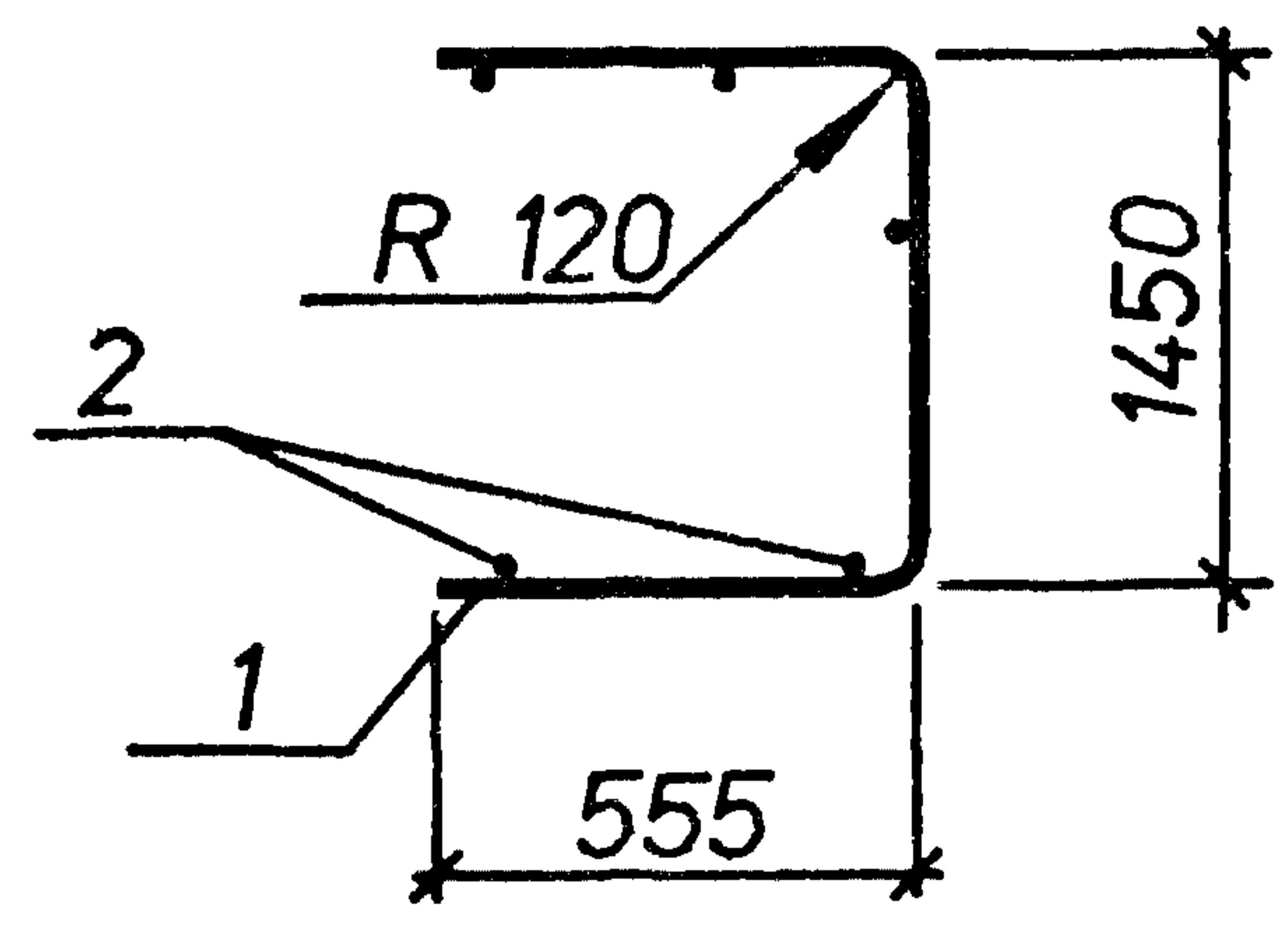
C13-29
развертка



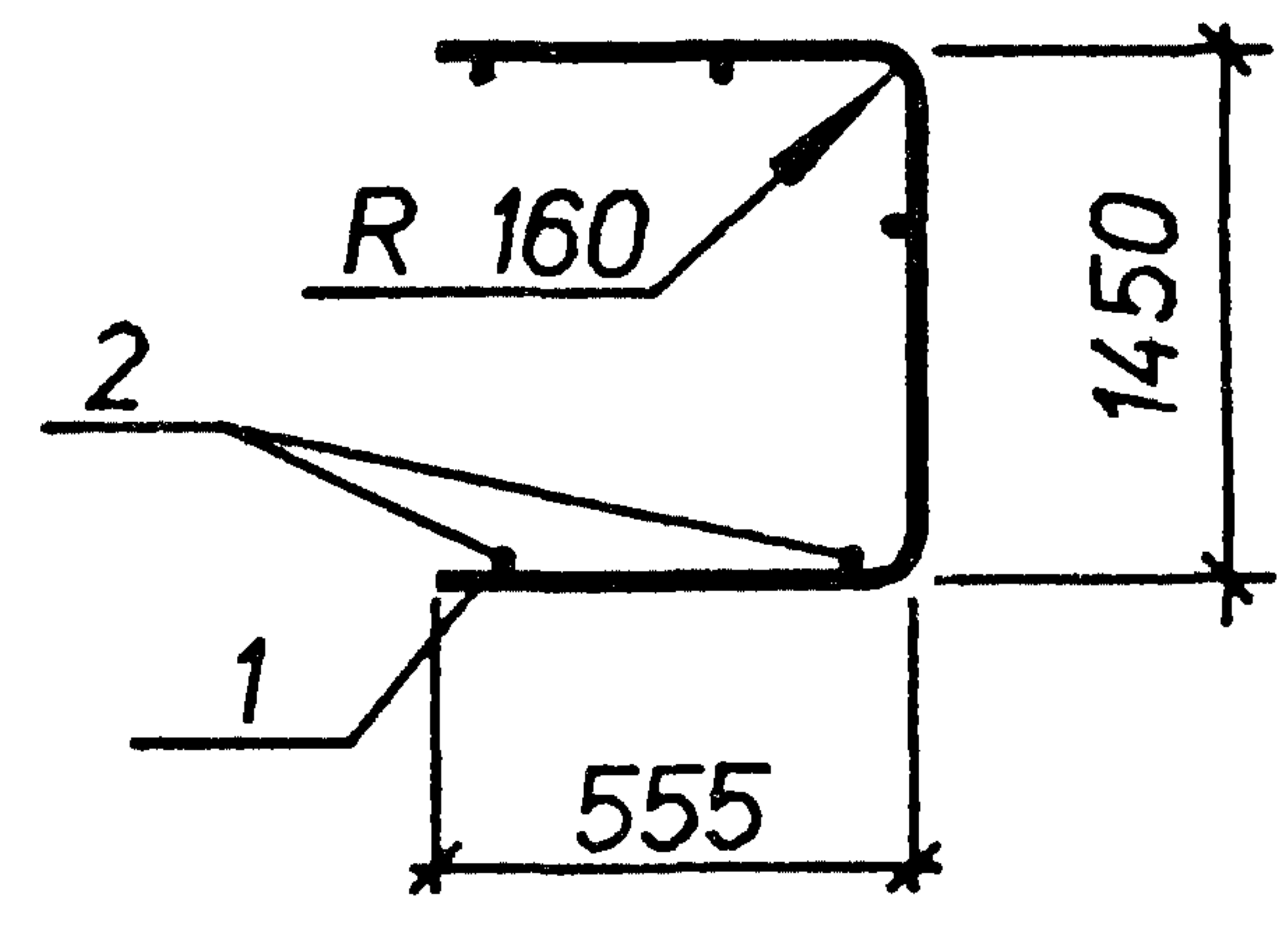
C13-30
развертка



Вид А
в согнутом виде



Вид Б
в согнутом виде



Марка	Поз.	Наименование	Кол.	Масса ед.,кг	Общая масса,кг
C13-29	1	∅12AIII L=2420	4	2.1	9.5
	2	∅5BpI L=700	9	0.10	
C13-30	1	∅16AIII L=2370	4	3.7	16.4
	2	∅6AI L=700	9	0.16	

Арматура классов : А-I, А-III по ГОСТ 5781-82, Bp-I по ГОСТ 6727-80.

Инв.№ подл. Подпись и дата Взам.инв.№

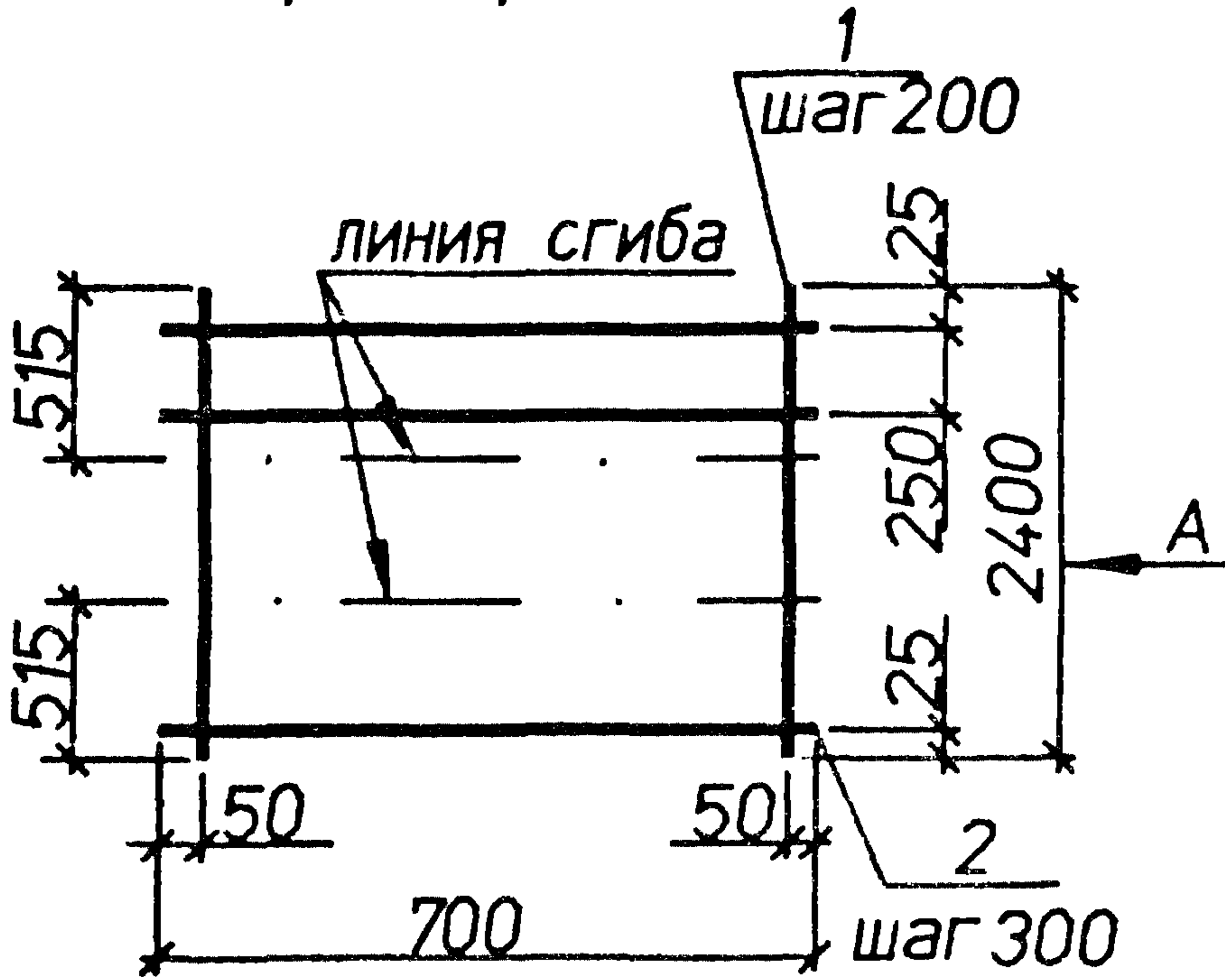
Нач.отд.	Агранович	<i>[Signature]</i>
Н.контр.	Чумакова	<i>[Signature]</i>
Г.л.спец.	Коротецкий	<i>[Signature]</i>
Вед.инж.	Чумакова	<i>[Signature]</i>
Провер.	Чумакова	<i>[Signature]</i>
Разраб.	Хвостик	<i>[Signature]</i>

3.006.1-8.2-1-94

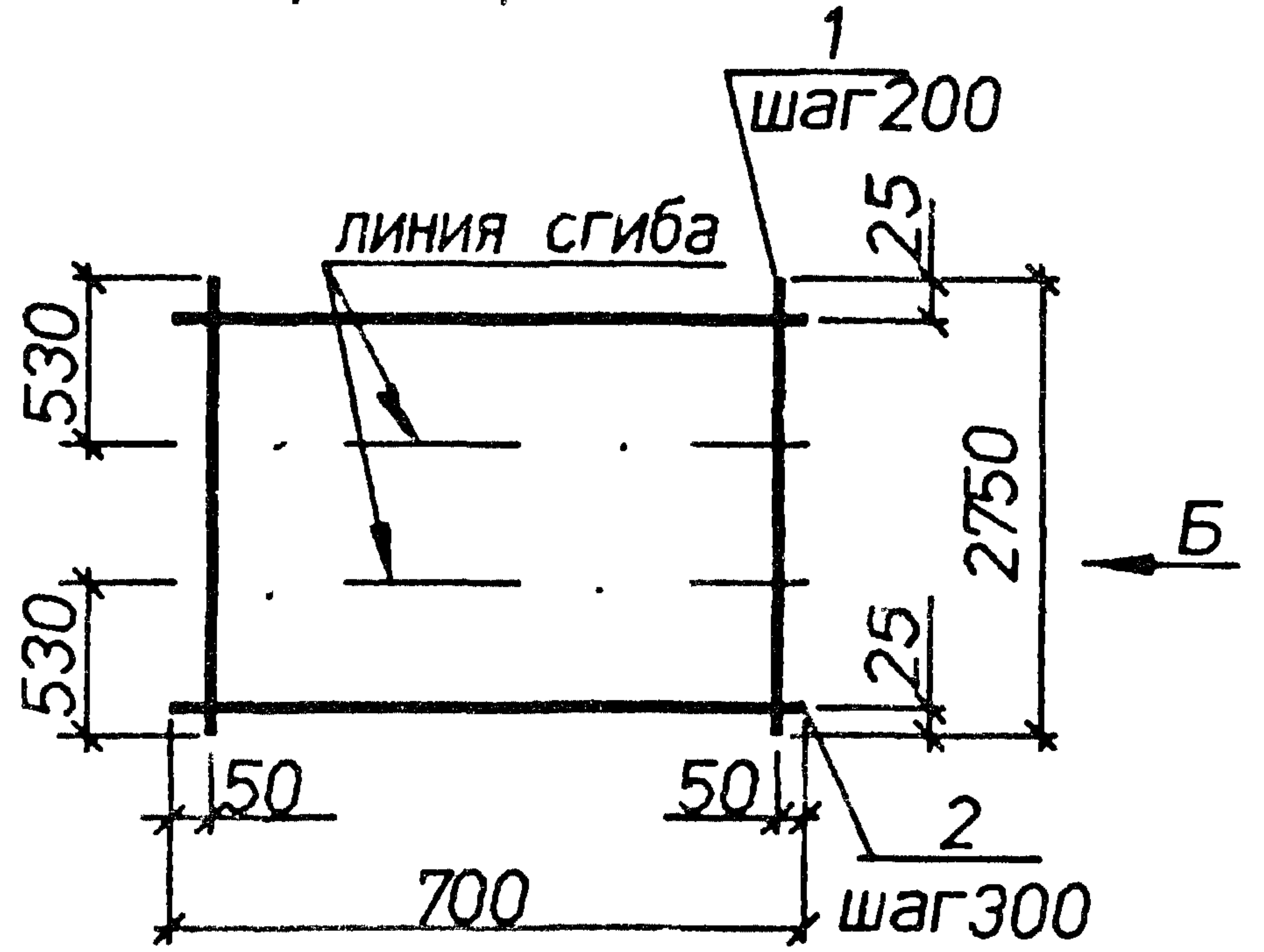
Сетка C13-29;C13-30

Стадия	Лист	Листов
Р		1
Харьковский Промстройиниипроект		

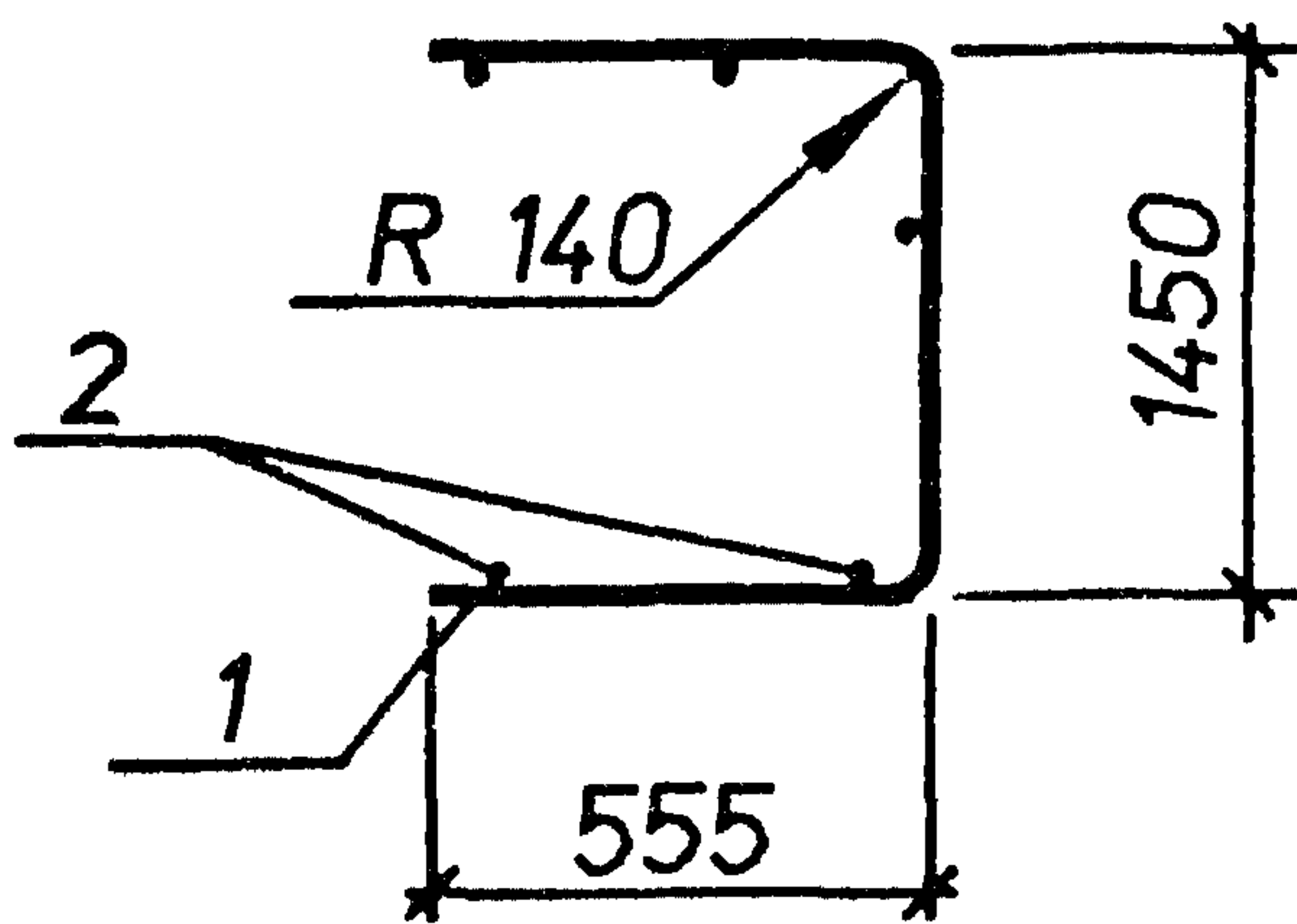
C13-31
развертка



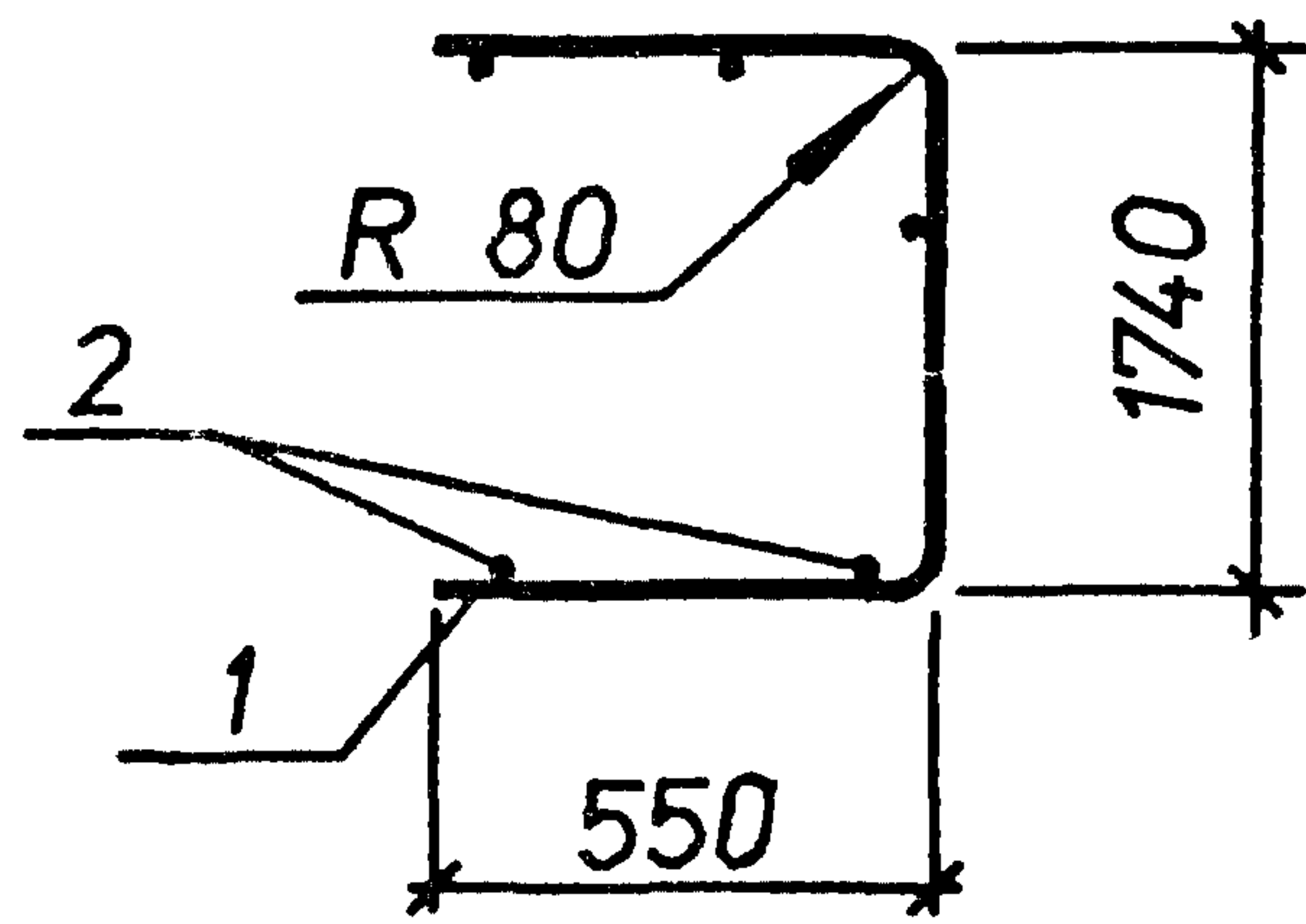
C13-32
развертка



Вид А
в согнутом виде



Вид Б
в согнутом виде



Марка	Поз.	Наименование	Кол.	Масса ед.кг	Общая масса,кг
C13-31	1	∅14AIII L=2400	4	2.9	13.2
	2	∅6AI L=700	10	0.16	
C13-32	1	∅8AIII L=2750	4	1.1	5.0
	2	∅4BpI L=700	10	0.06	

Арматура классов : А-I, А-III по ГОСТ 5781-82. Bp-I по ГОСТ 6727-80.

ИНВ.Н ПОДП. ПОДПИСЬ И ДАТА ВЗАИМН.М

Нач.отд.	Агранович	<i>[Signature]</i>
Н.контр.	Чумакова	<i>[Signature]</i>
Гл.спец.	Коротецкий	<i>[Signature]</i>
Вед.инж.	Чумакова	<i>[Signature]</i>
Провер.	Чумакова	<i>[Signature]</i>
Разраб.	Хвостик	<i>[Signature]</i>

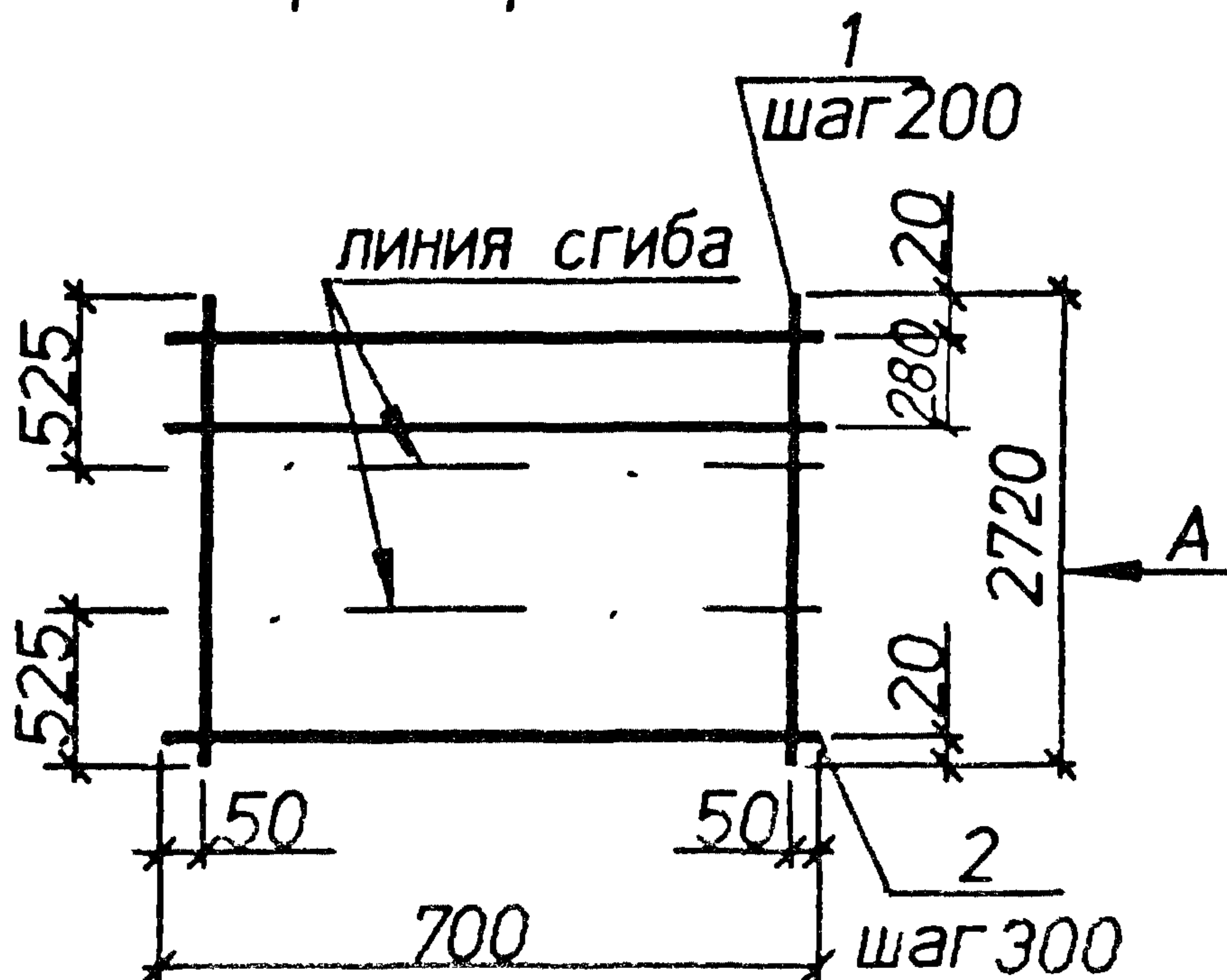
3.006.1-8.2-1-95

Сетка C13-31;C13-32

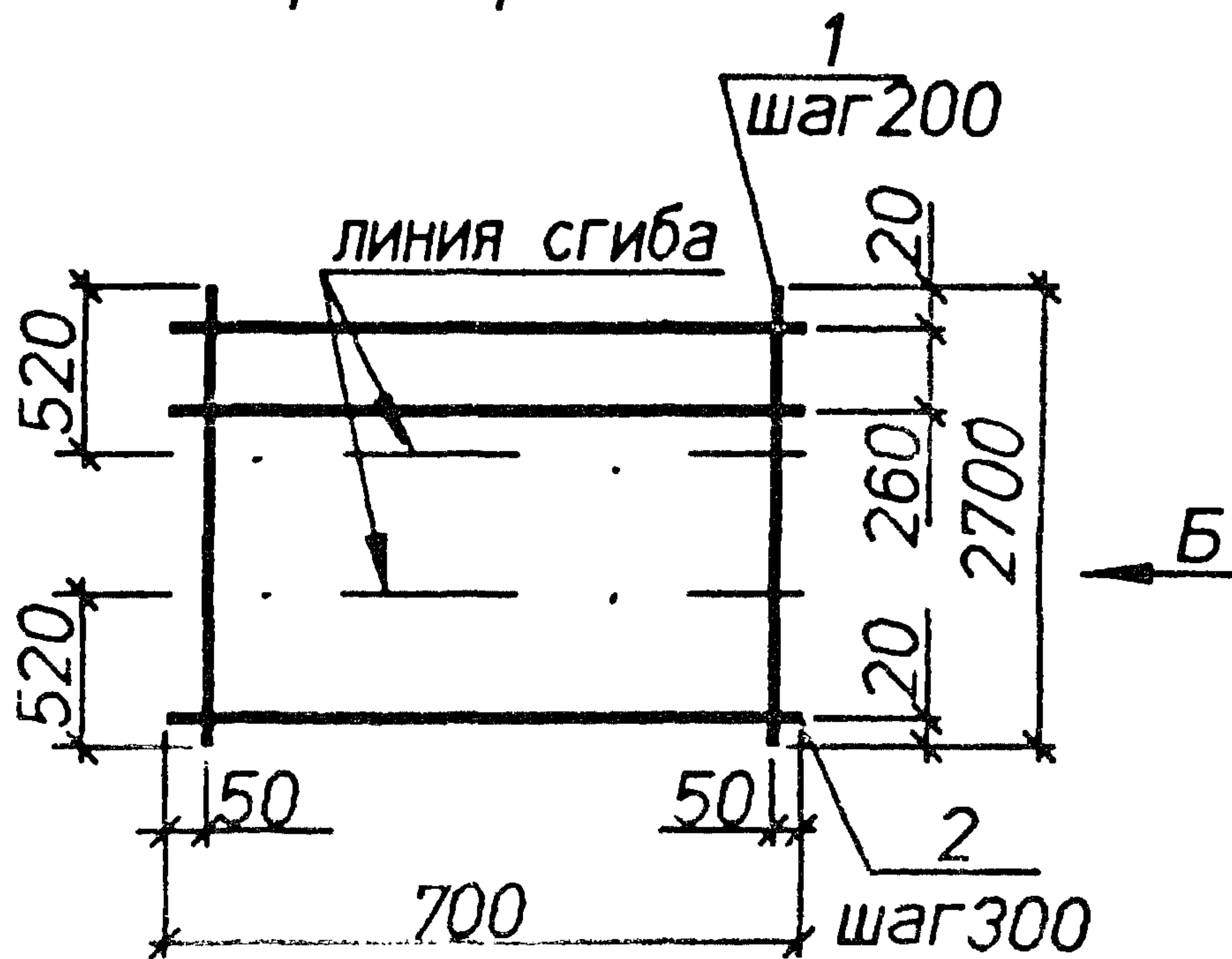
Стадия	Лист	Листов
Р		1

Харьковский
Промстройиниипроект

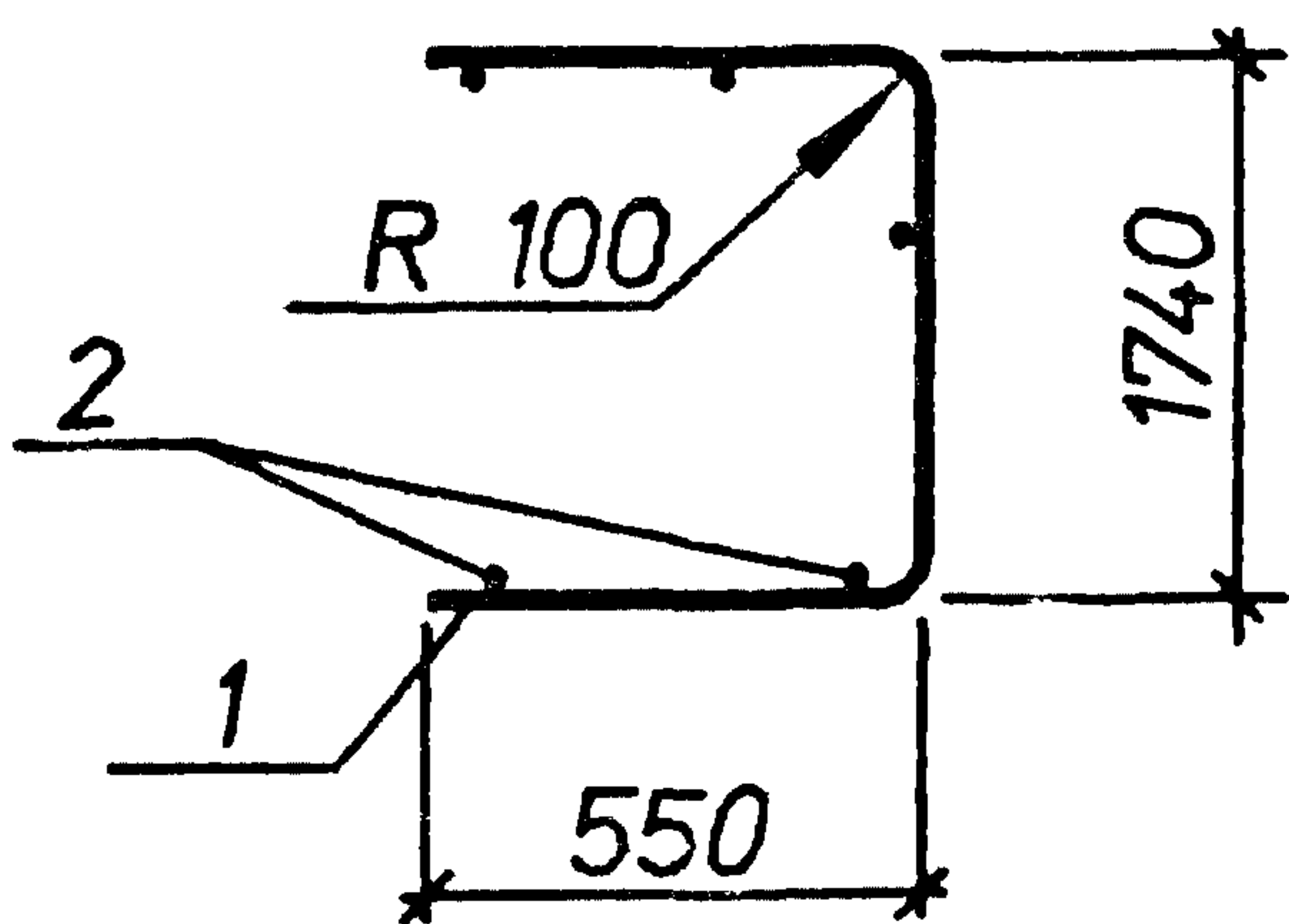
C13-33
развертка



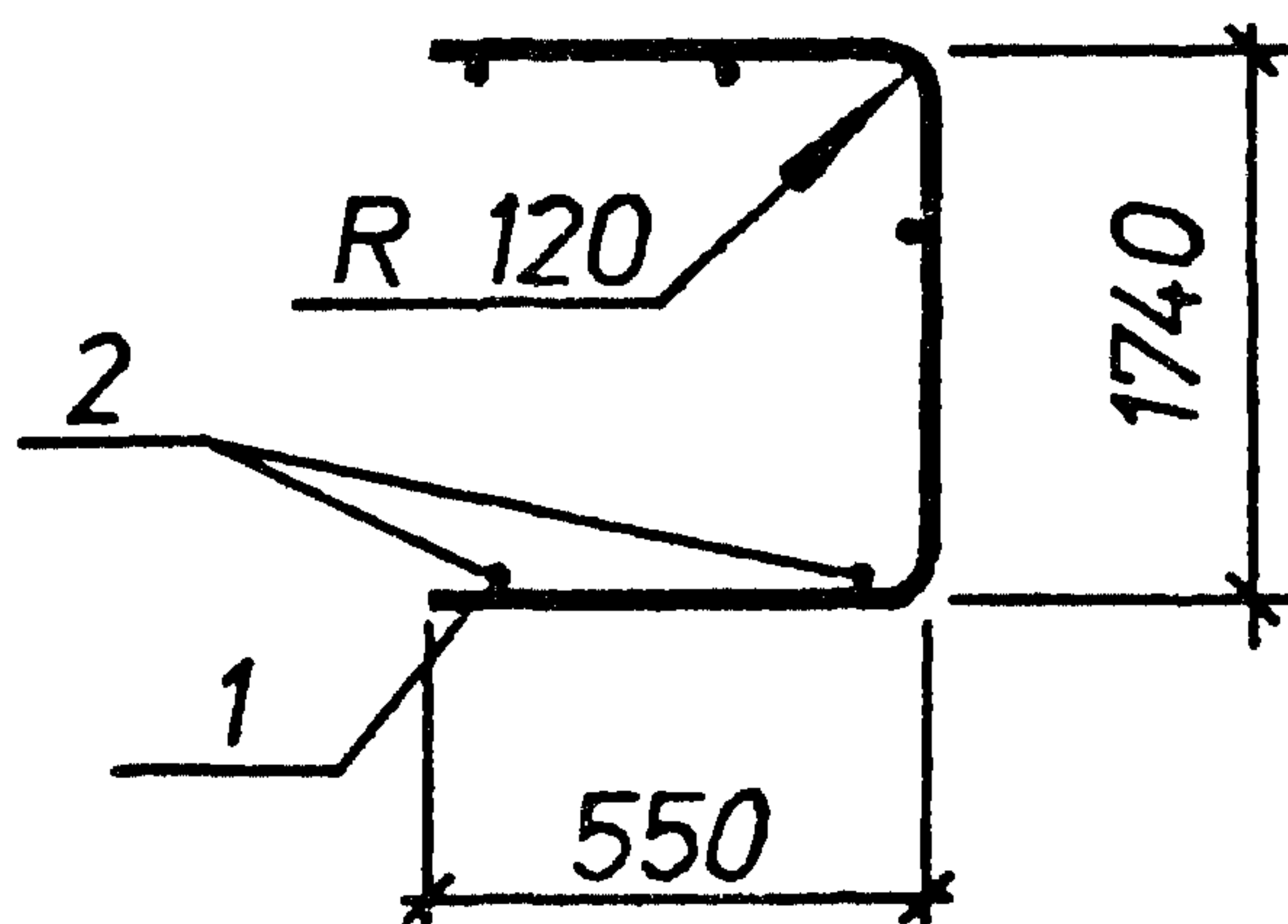
C13-34
развертка



Вид А
в согнутом виде



Вид Б
в согнутом виде



Марка	Поз.	Наименование	Кол.	Масса ед.кг	Общая масса,кг
C13-33	1	ø10AIII L=2720	4	1.7	7.4
	2	ø4BpI L=700	10	0.06	
C13-34	1	ø12AIII L=2700	4	2.4	10.6
	2	ø5BpI L=700	10	0.10	

Арматура классов : А-III по ГОСТ 5781-82. Bp-I по ГОСТ 6727-80.

И.Н.В.Н. подл. Подпись и дата. Взам.инв.Л

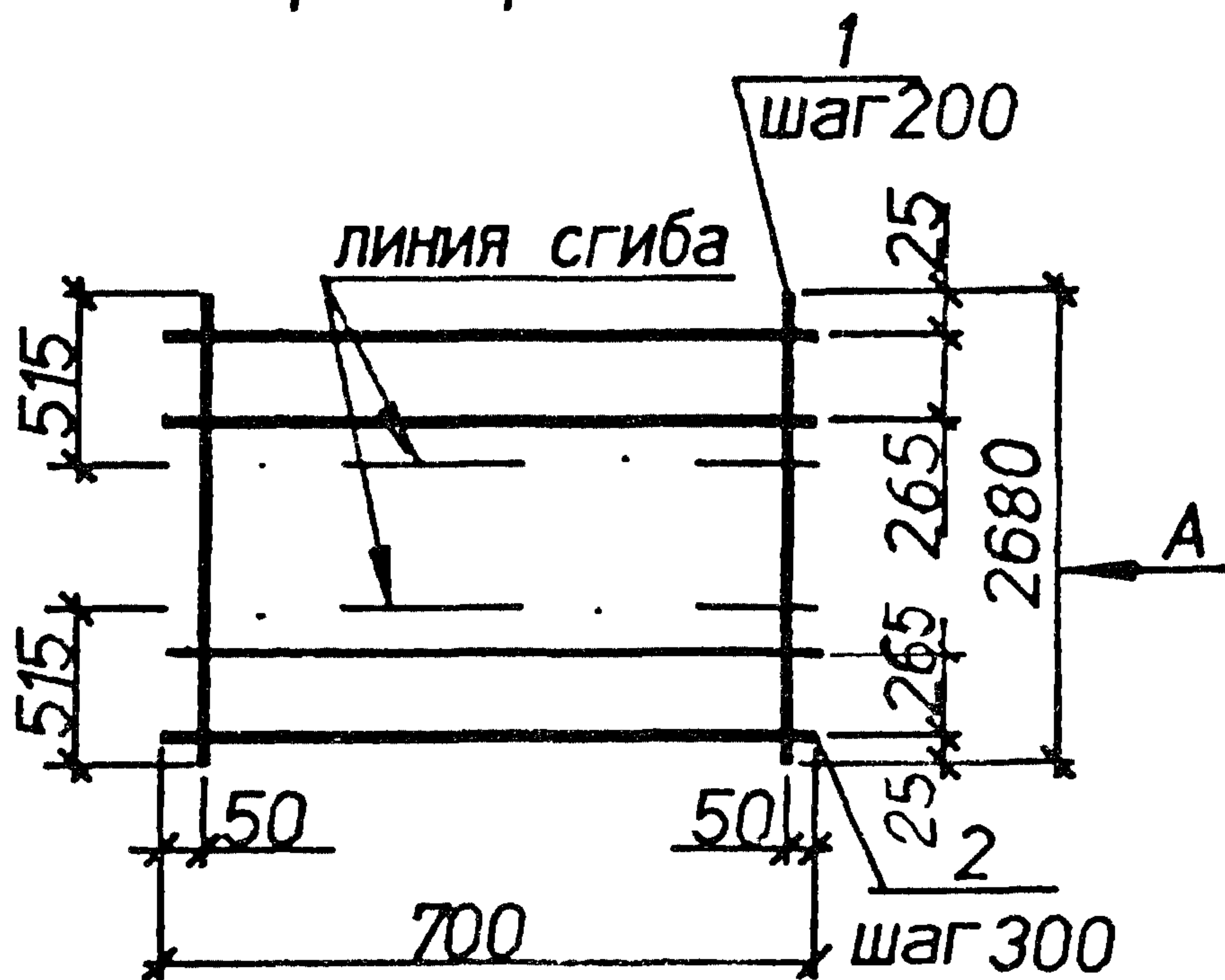
Нач.отд.	Агранович	<i>[Signature]</i>
Н.контр.	Чумакова	<i>[Signature]</i>
Г.п.спец.	Коротецкий	<i>[Signature]</i>
Вед.инж.	Чумакова	<i>[Signature]</i>
Провер.	Чумакова	<i>[Signature]</i>
Разраб.	Хвостик	<i>[Signature]</i>

3.006.1-8.2-1-96

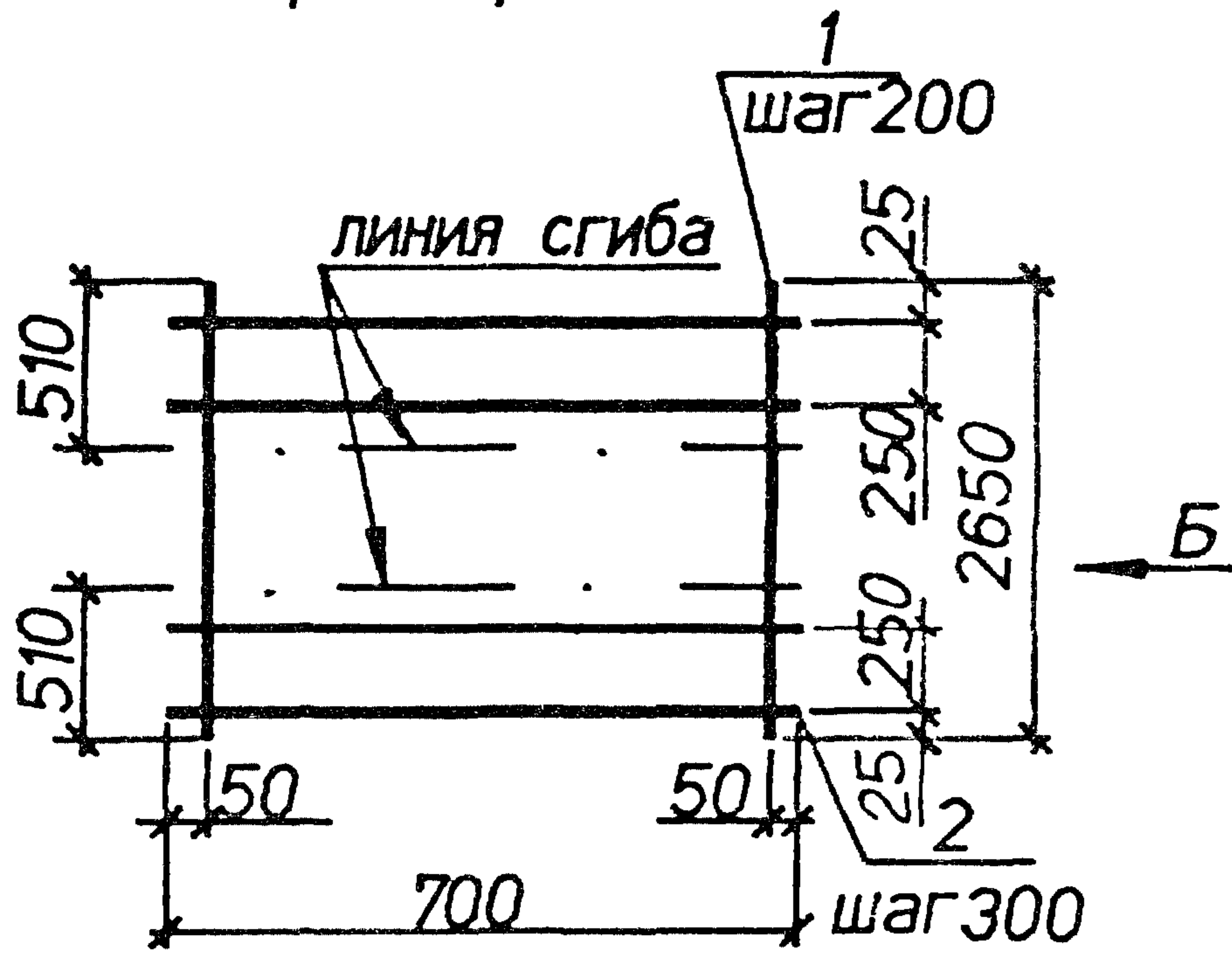
Сетка C13-33;C13-34

Стадия	Лист	Листов
Р		1
Харьковский Промстройинипроект		

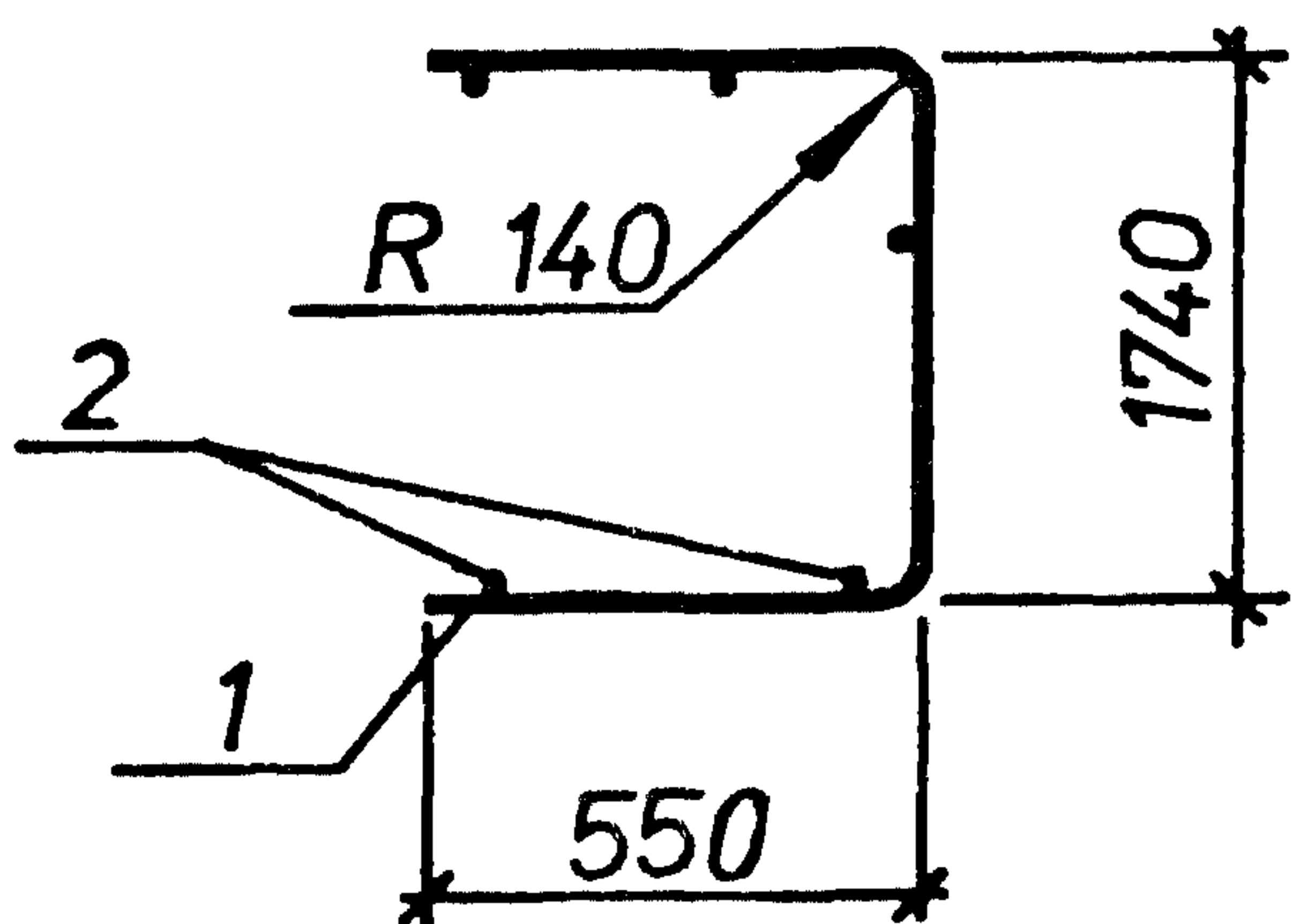
C13-35
развертка



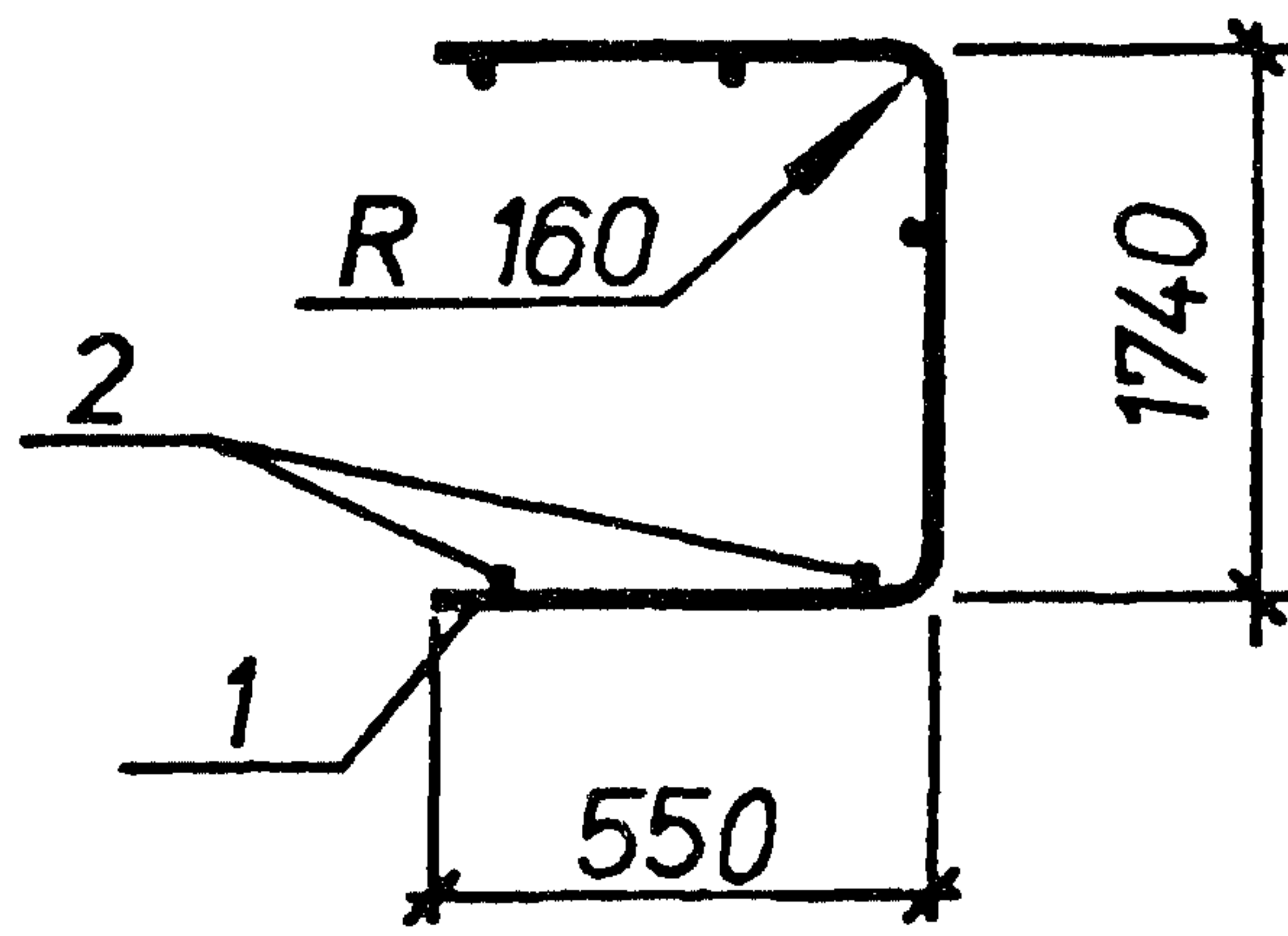
C13-36
развертка



Вид А
в согнутом виде



Вид Б
в согнутом виде



Марка	Поз.	Наименование	Кол.	Масса ед., кг	Общая масса, кг
C13-35	1	∅14 AIII L=2680	4	3.2	14.6
	2	∅6 A I L=700	10	0.16	
C13-36	1	∅16 AIII L=2650	4	4.2	18.4
	2	∅6 A I L=700	10	0.16	

Арматура классов А-I, А-III по ГОСТ 5781-82 .

И.Н.В. подл. Подпись и дата. Взам. инв. N

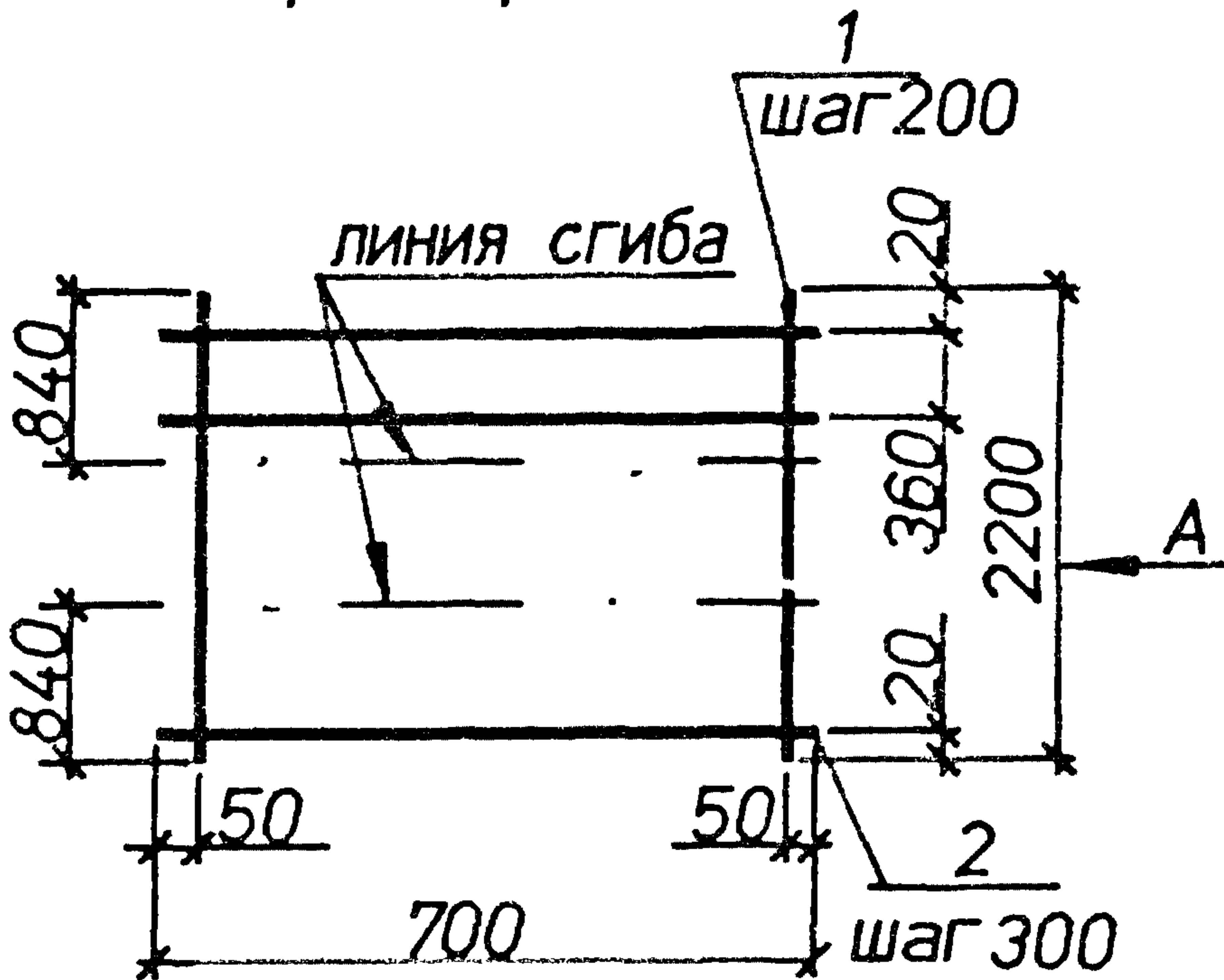
Нач. отд.	Агранович	<i>[Signature]</i>
Н.контр.	Чумакова	<i>[Signature]</i>
Гл. спец.	Коротецкий	<i>[Signature]</i>
Вед. инж.	Чумакова	<i>[Signature]</i>
Провер.	Чумакова	<i>[Signature]</i>
Разраб.	Хвостик	<i>[Signature]</i>

3.006.1-8.2-1-97

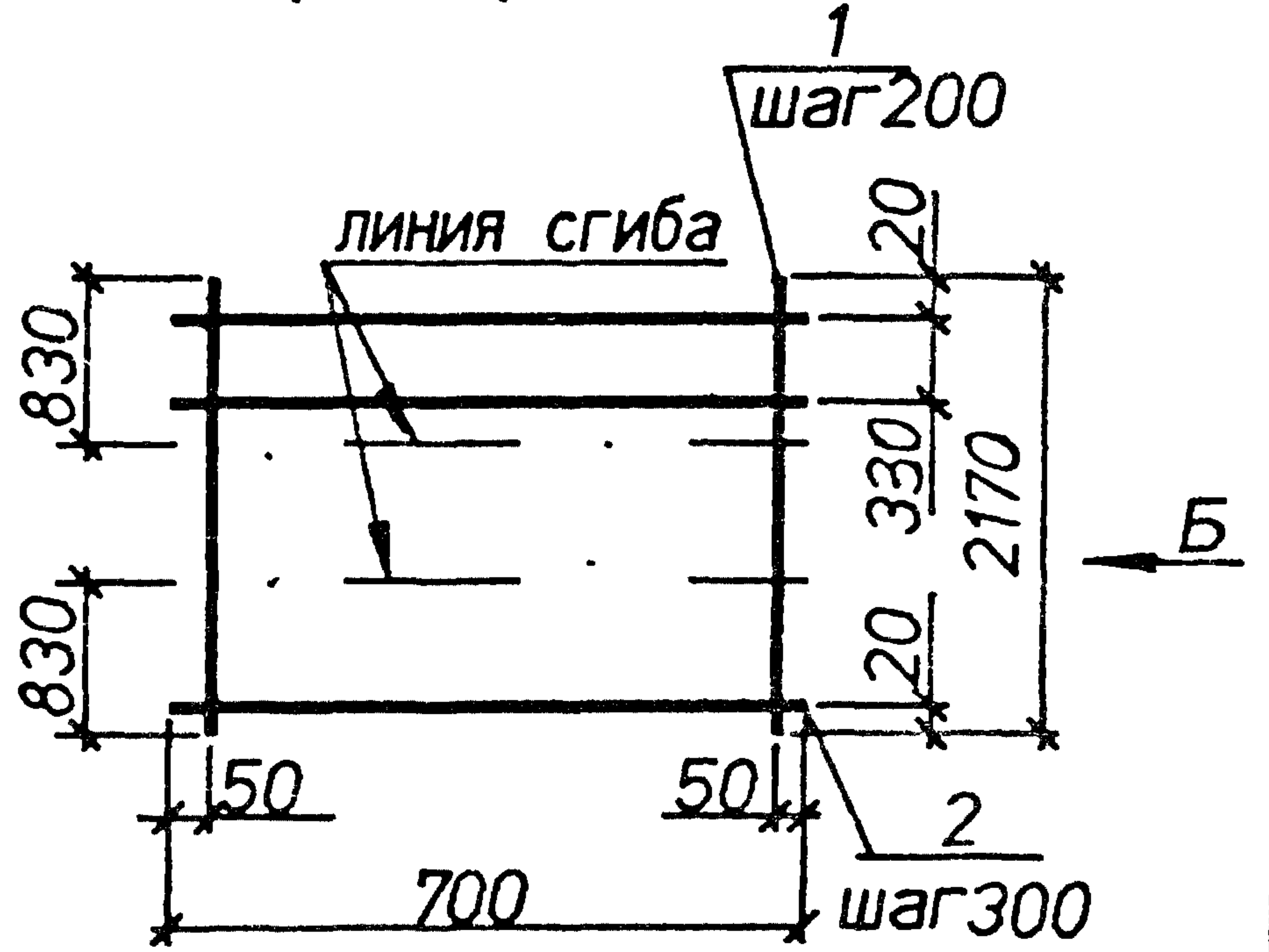
Сетка C13-35; C13-36

Стадия	Лист	Листов
Р		1
Харьковский Промстройинипроект		

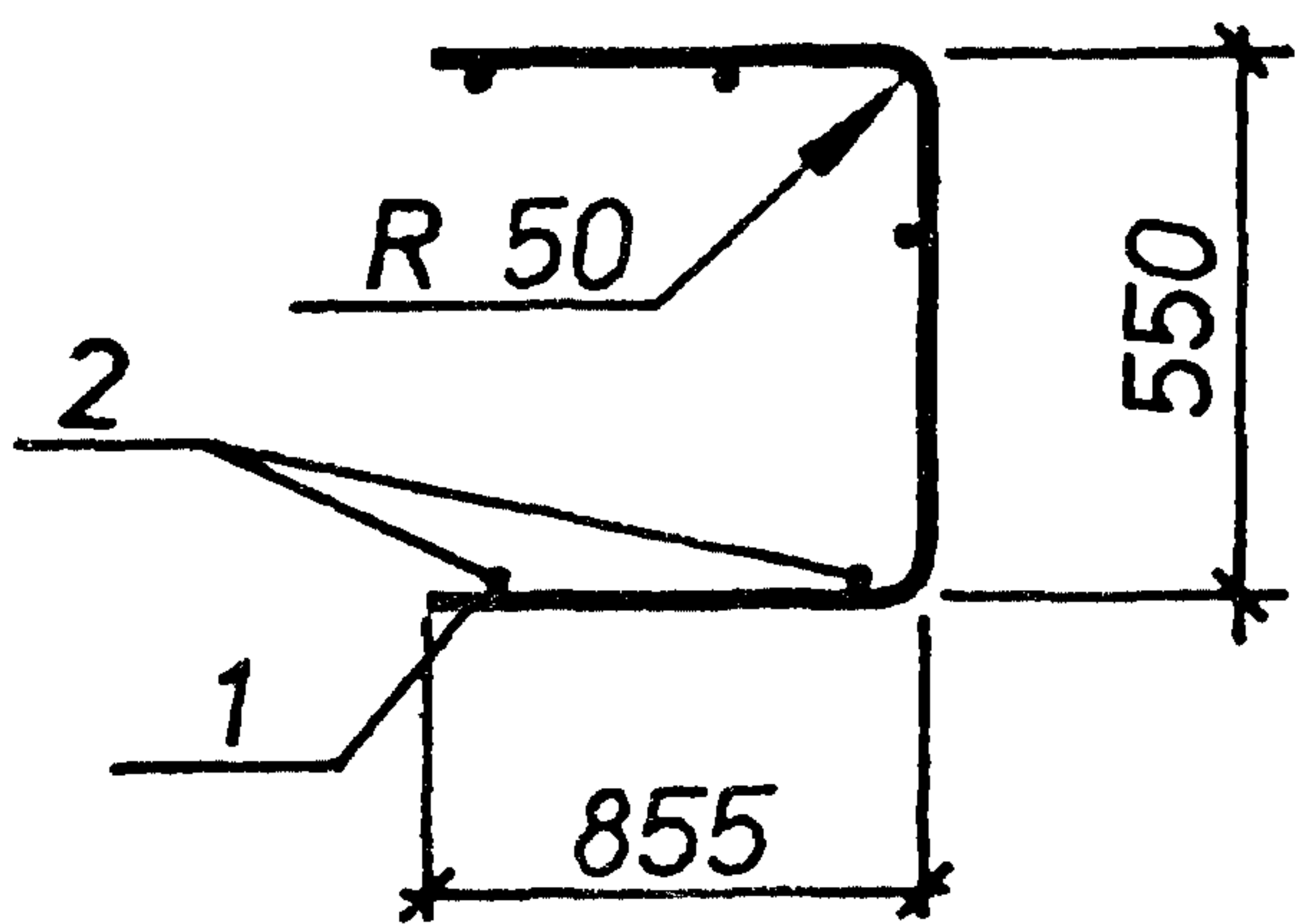
C13-37
развертка



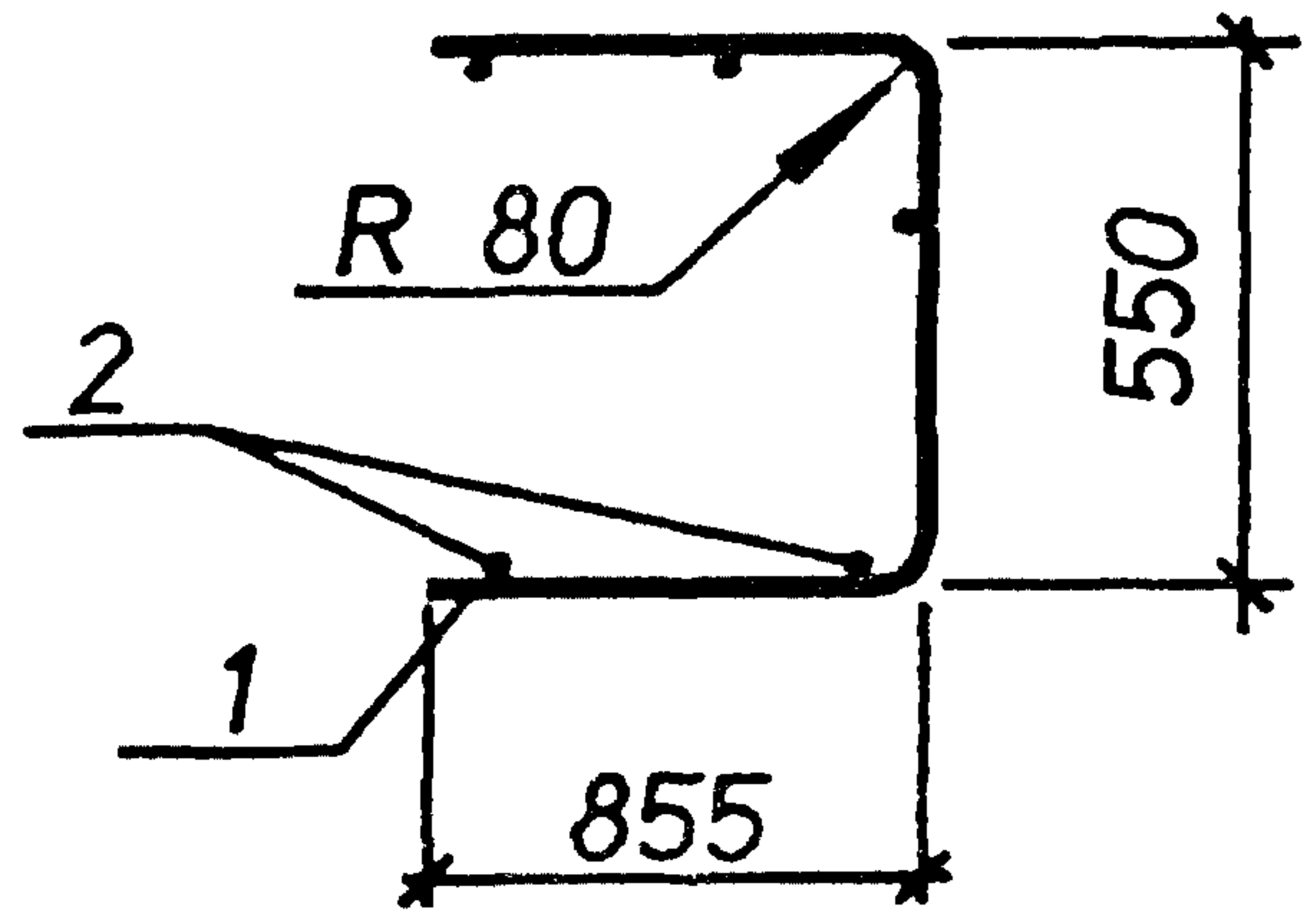
C13-38
развертка



Вид А
в согнутом виде



Вид Б
в согнутом виде



Марка	Поз.	Наименование	Кол.	Масса ед.кг	Общая масса,кг
C13-37	1	∅5ВрI L=2200	4	0.32	1.8
	2	∅4ВрI L=700	8	0.06	
C13-38	1	∅8AIII L=2170	4	0.86	3.9
	2	∅4ВрI L=700	7	0.06	

Арматура классов : А-III по ГОСТ 5781-82. Вр-I по ГОСТ 6727-80.

ИНВ.Н ПОДП. ПОДПИСЬ И ДАТА ВЗАМ.ИНВ.Н

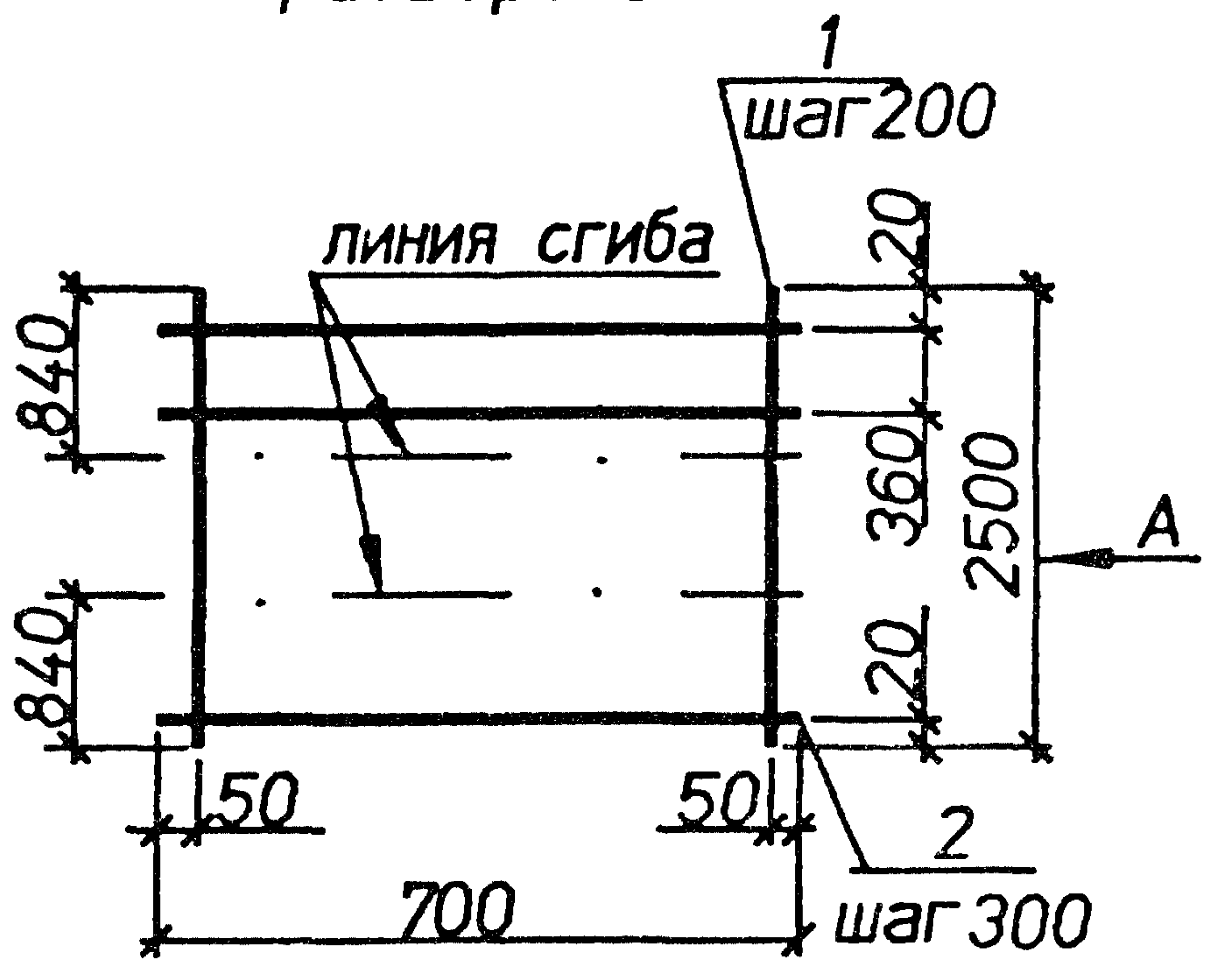
Нач.отд.	Агранович	<i>[Signature]</i>
Н.контр.	Чумакова	<i>[Signature]</i>
Г.п.спец.	Коротецкий	<i>[Signature]</i>
Вед.инж.	Чумакова	<i>[Signature]</i>
Провер.	Чумакова	<i>[Signature]</i>
Разраб.	Хвостик	<i>[Signature]</i>

3.006.1-8.2-1-98

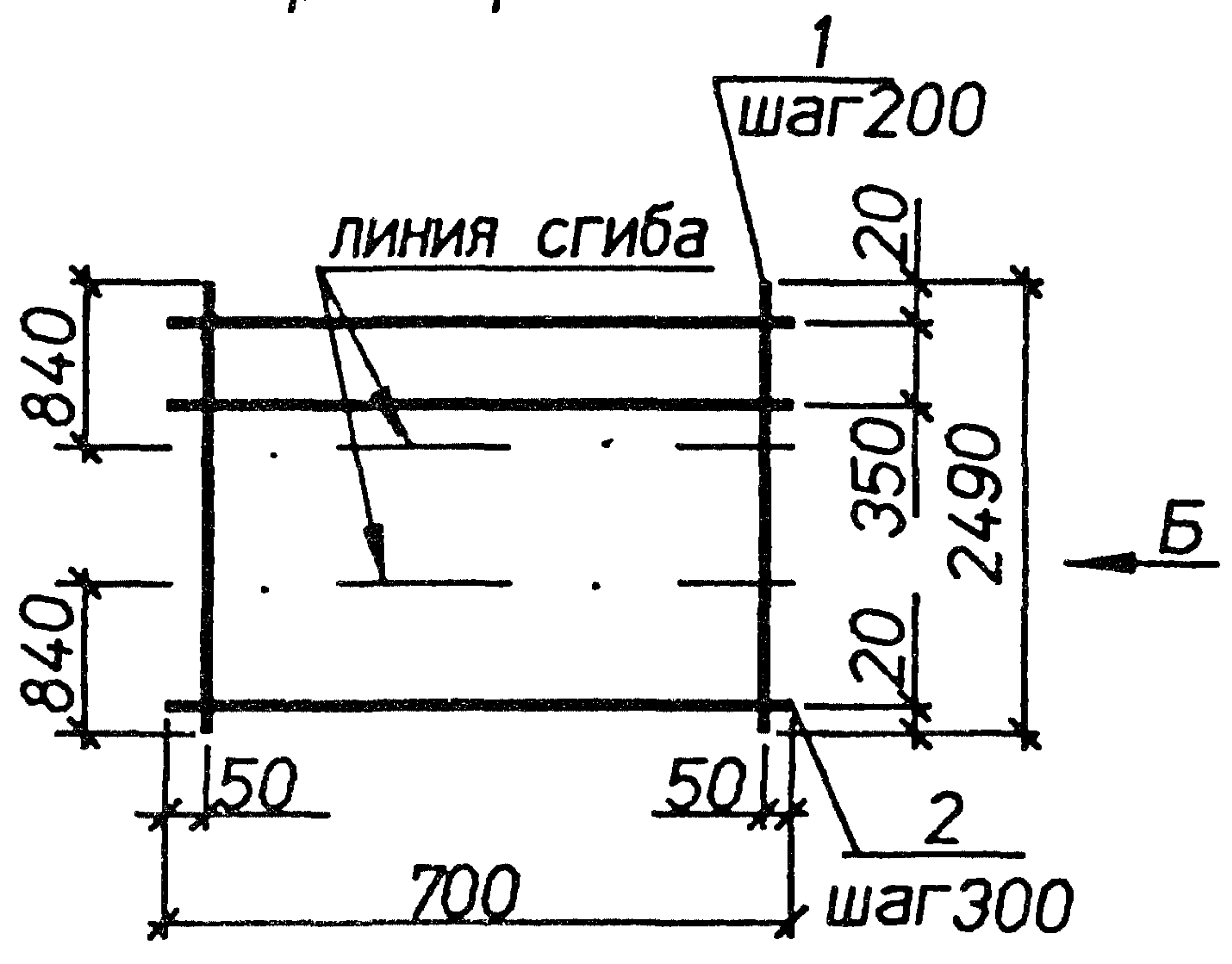
Сетка C13-37;C13-38

Стадия	Лист	Листов
Р		1
Харьковский Промстройинипроект		

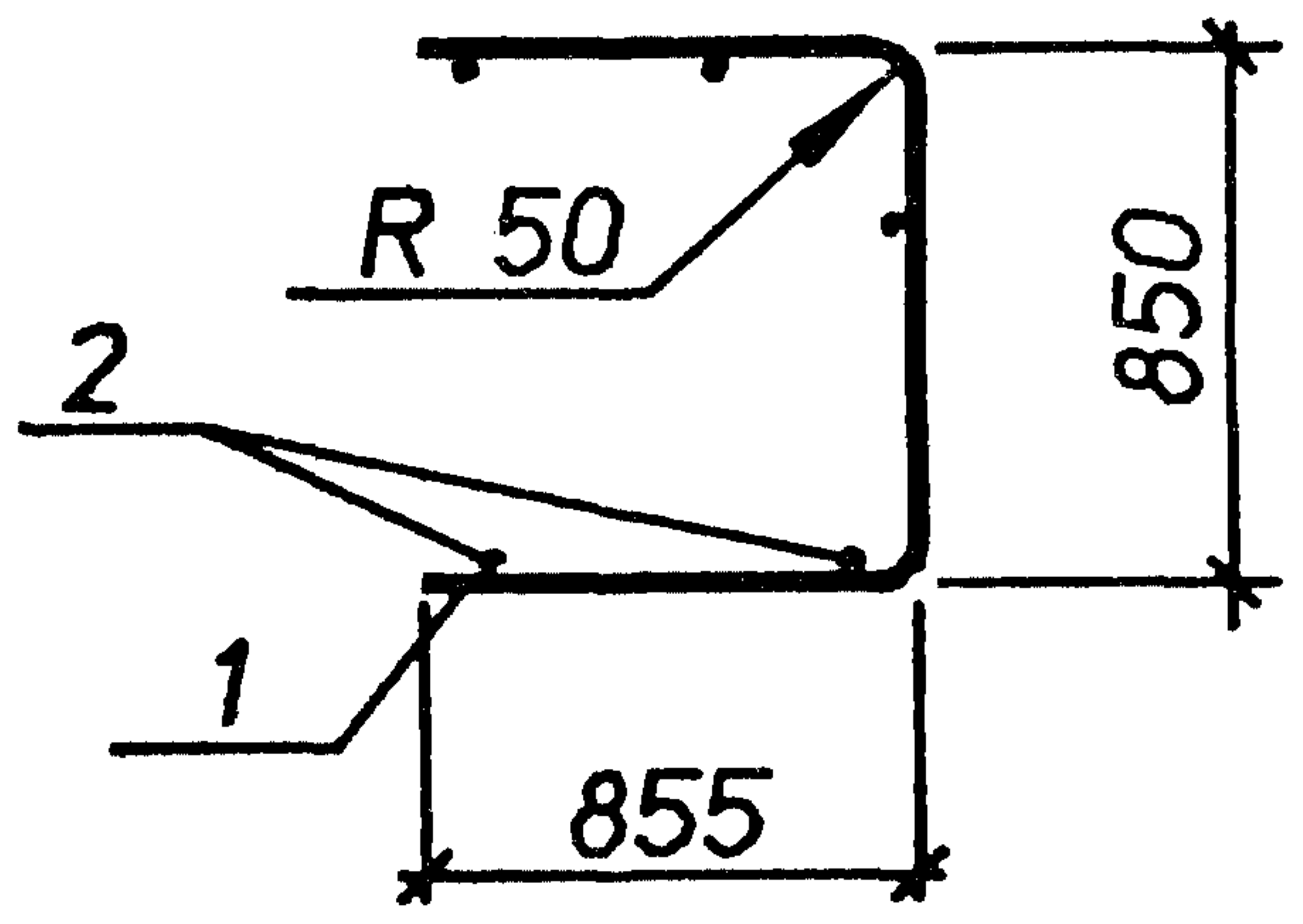
C13-39
развертка



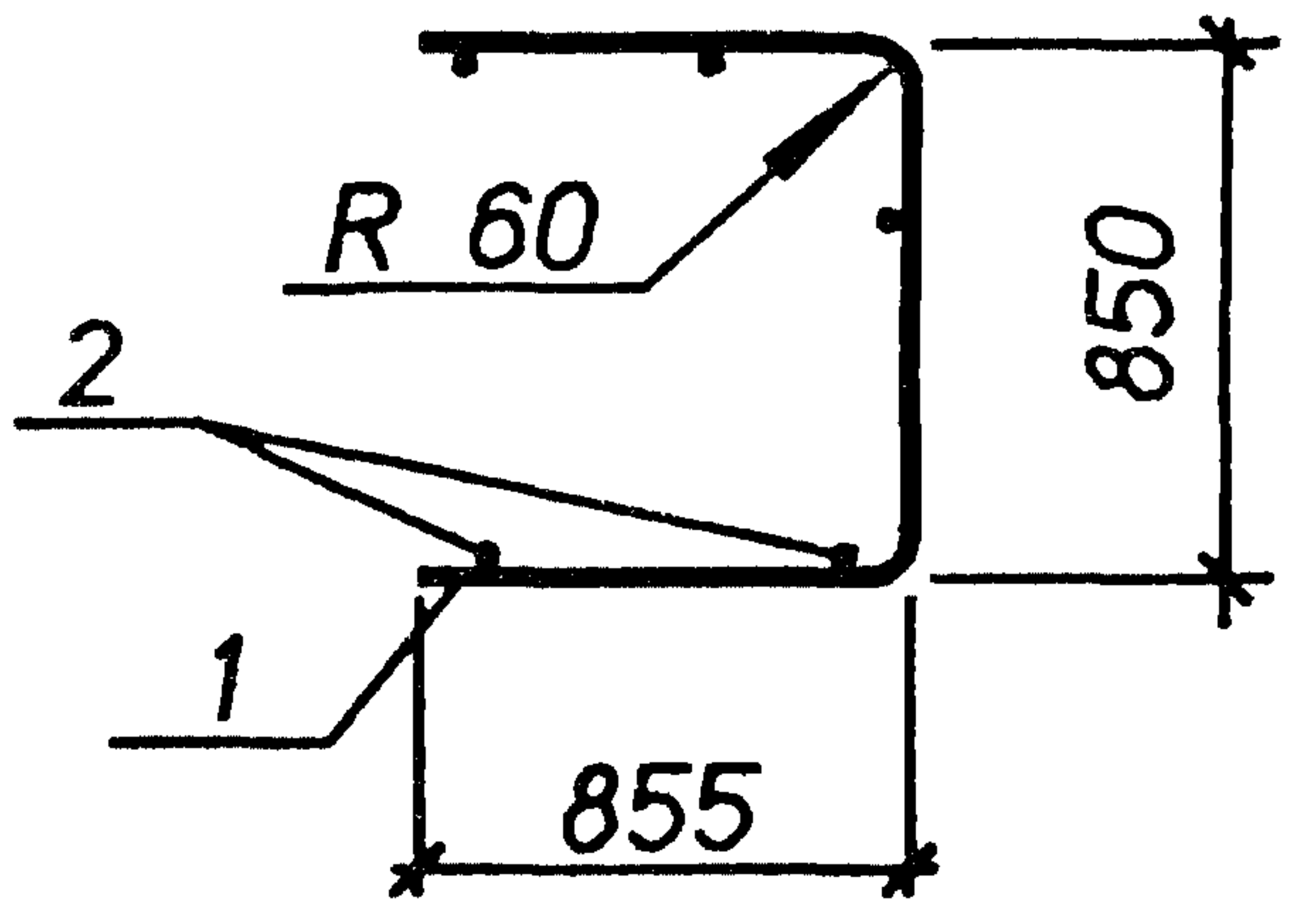
C13-40
развертка



Вид А
в согнутом виде



Вид Б
в согнутом виде



Марка	Поз.	Наименование	Кол.	Масса ед.кг	Общая масса.кг
C13-39	1	∅5VpI L=2500	4	0.36	2.0
	2	∅4VpI L=700	9	0.06	
C13-40	1	∅6AIII L=2490	4	0.55	2.8
	2	∅4VpI L=700	9	0.06	

Арматура классов : А-III по ГОСТ 5781-82. Vp-I по ГОСТ 6727-80.

Инв.№ подл. Подпись и дата в зам. иль.м

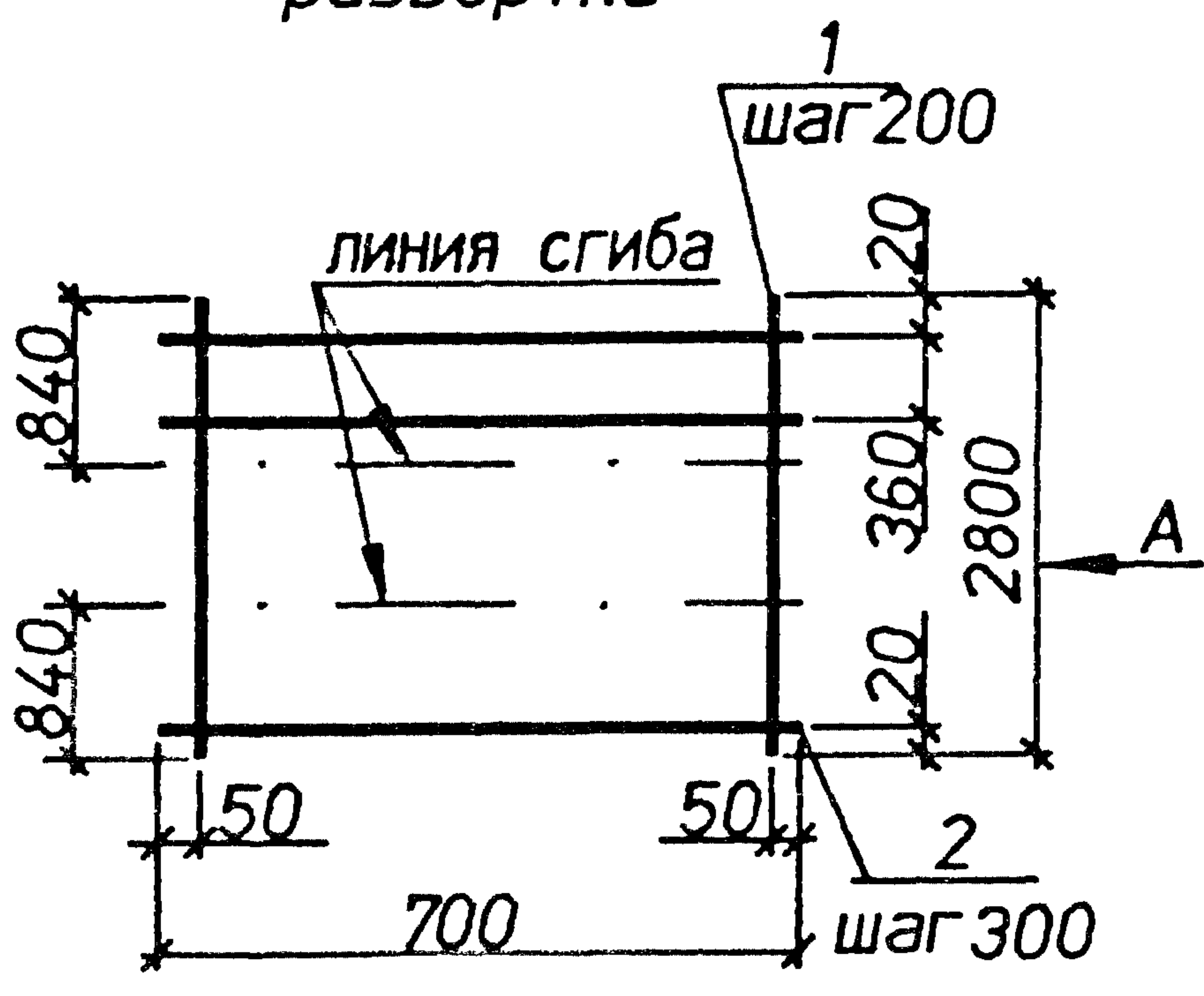
Нач.отд.	Агранович	<i>[Signature]</i>
Н.контр.	Чумакова	<i>[Signature]</i>
Гл. спец.	Коротецкий	<i>[Signature]</i>
Вед. инж.	Чумакова	<i>[Signature]</i>
Провер.	Чумакова	<i>[Signature]</i>
Разраб.	Хвостик	<i>[Signature]</i>

3.006.1-8.2-1-99

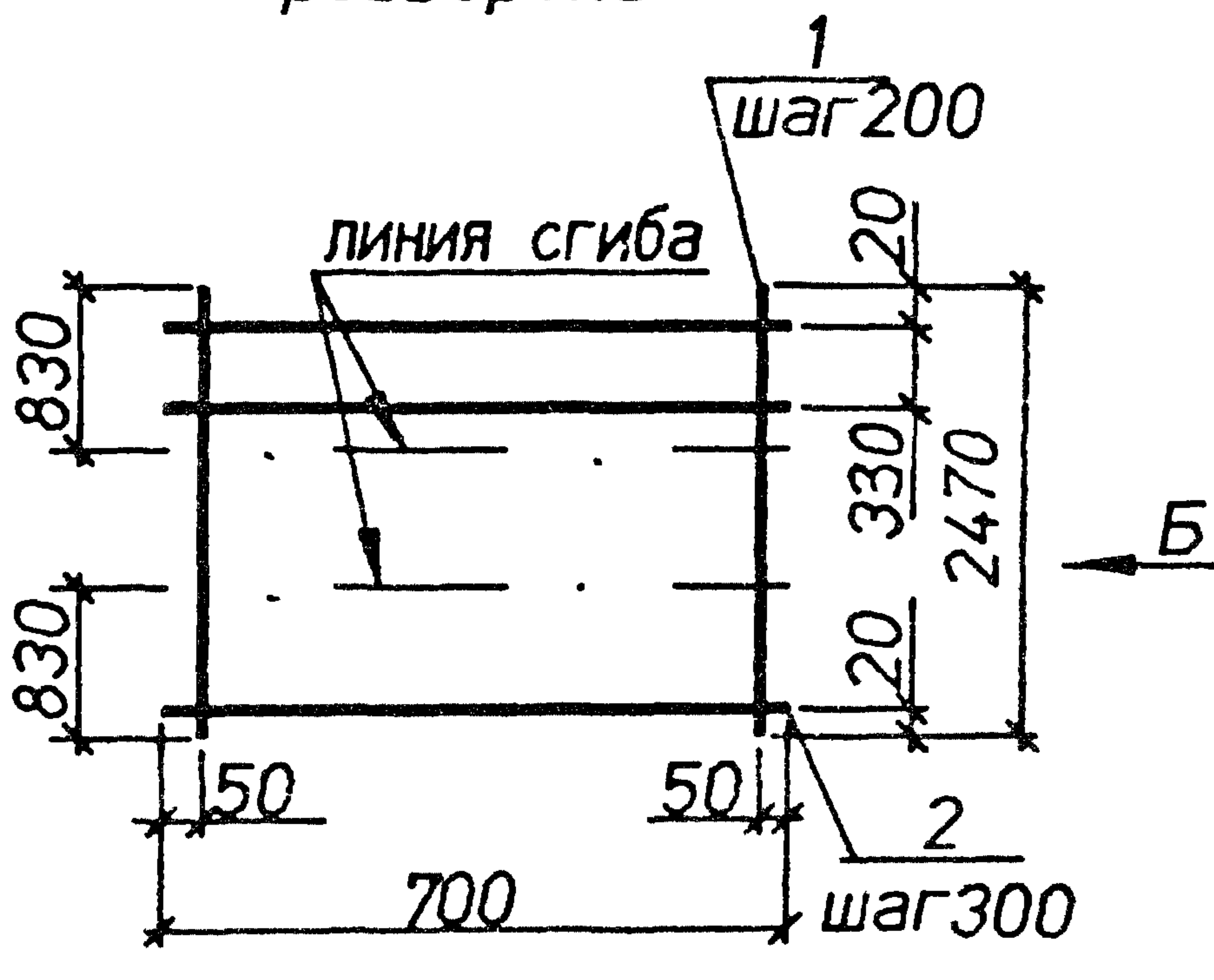
Сетка C13-39;C13-40

Стадия	Лист	Листов
Р		1
Харьковский Промстройинипроект		

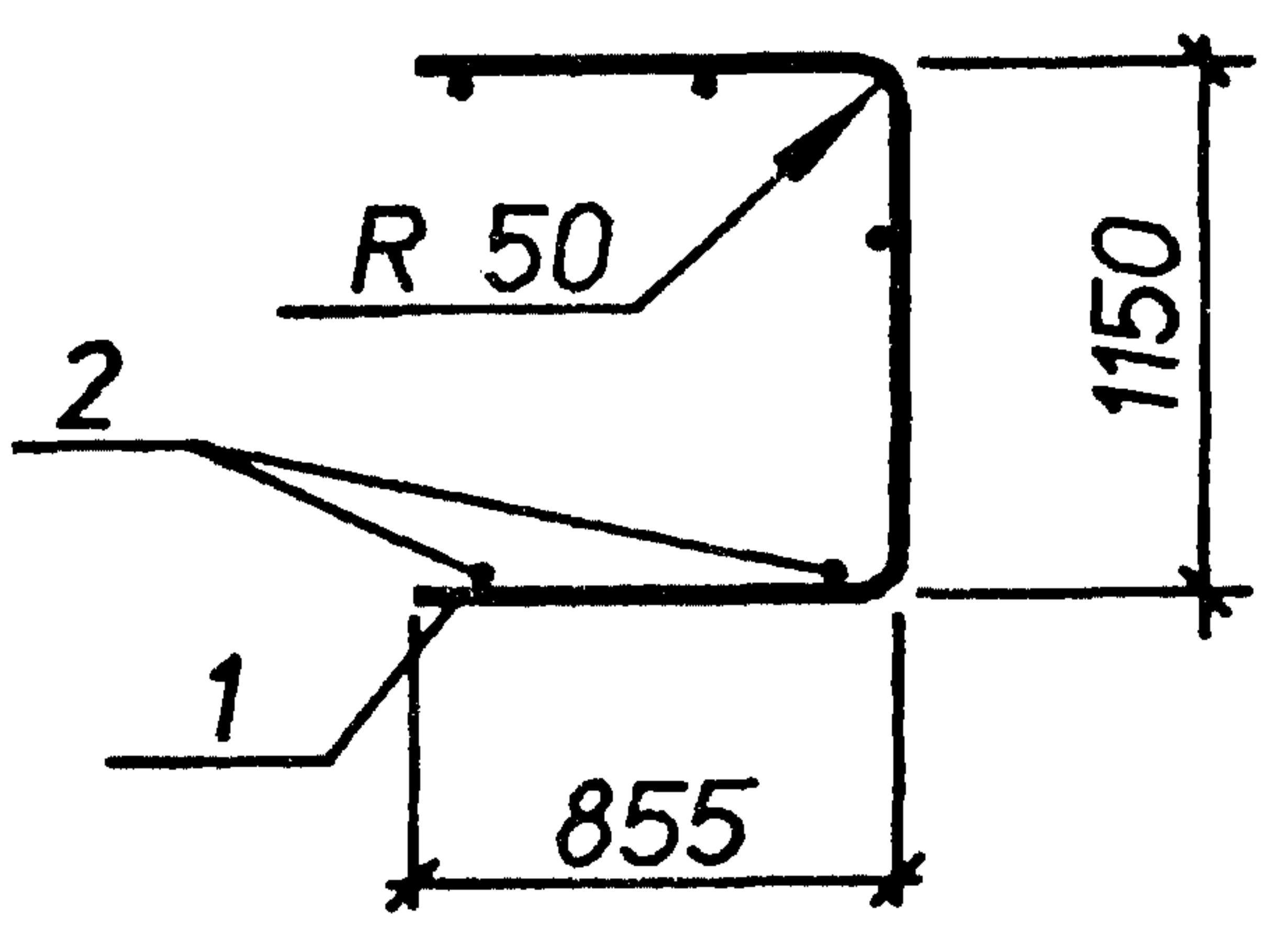
C13-42
развертка



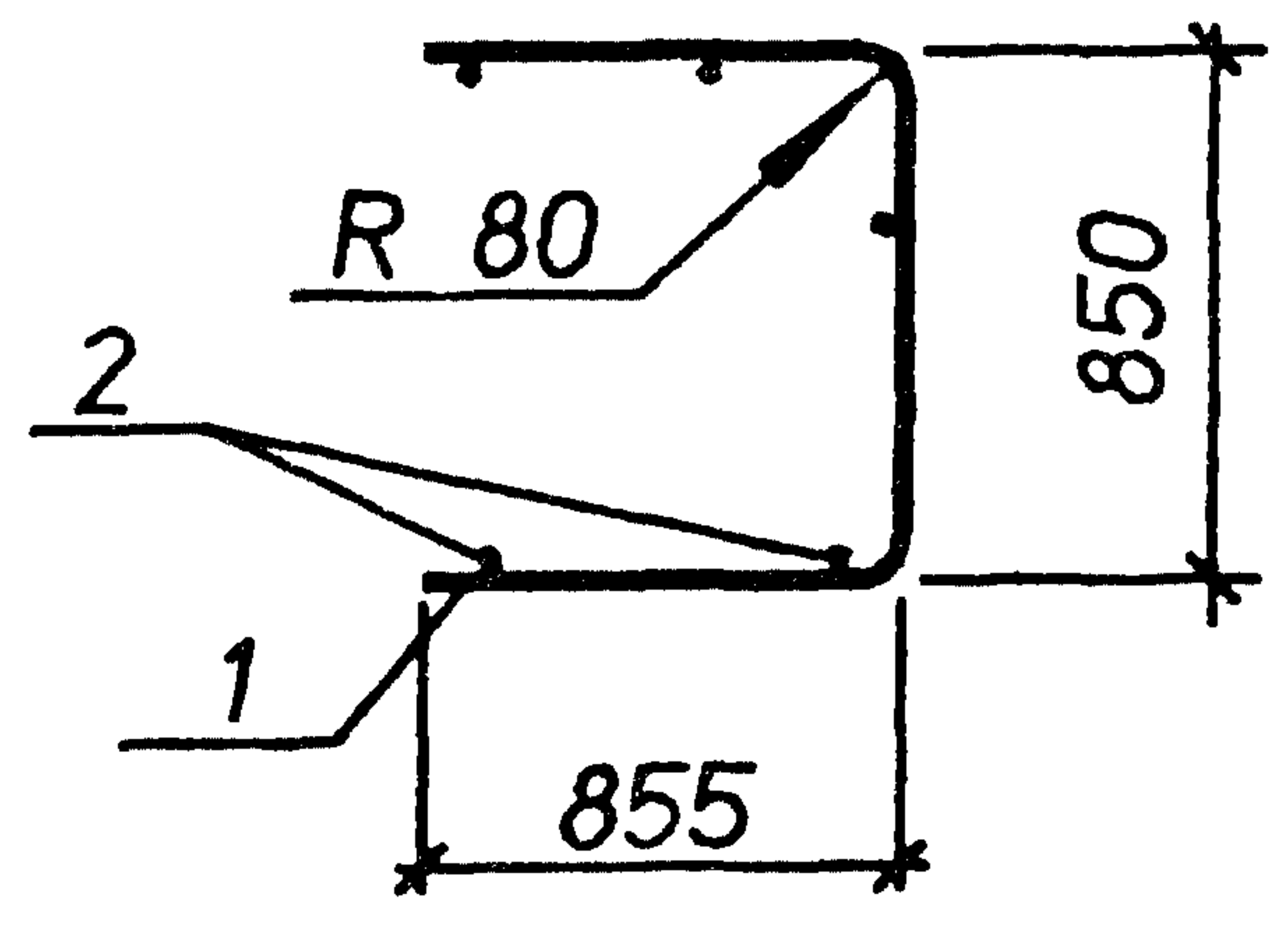
C13-41
развертка



Вид А
в согнутом виде



Вид Б
в согнутом виде



Марка	Поз.	Наименование	Кол.	Масса ед.кг	Общая масса.кг
C13-42	1	∅5ВрI L=2800	4	0.40	2.3
	2	∅4ВрI L=700	10	0.06	
C13-41	1	∅8AIII L=2470	4	1.0	4.5
	2	∅4ВрI L=700	10	0.06	

Арматура классов : А-III по ГОСТ 5781-82. Вр-I по ГОСТ 6727-80.

ИНВ.Н подл. Подпись и дата. Взам.инв.Л

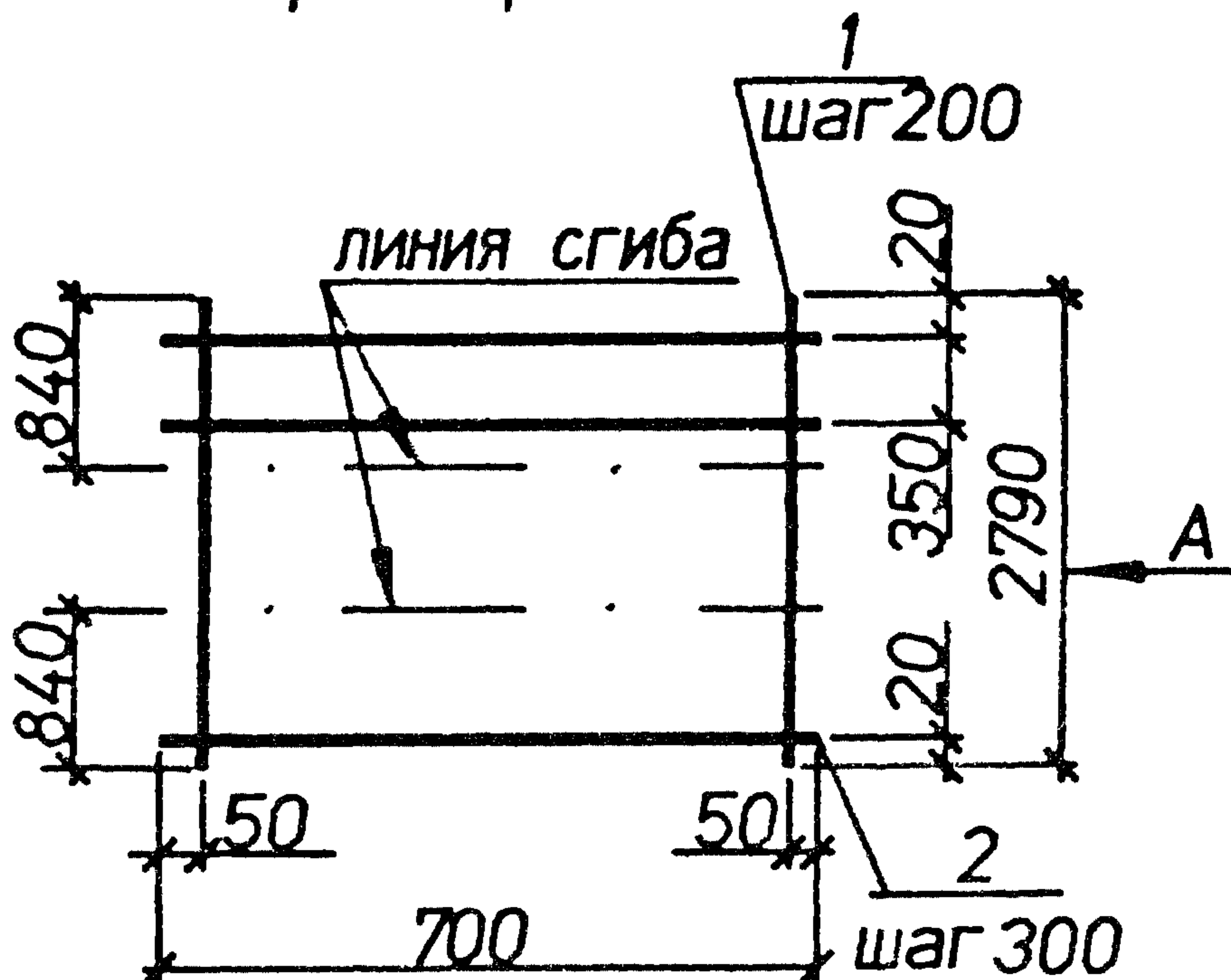
Нач.отд.	Агранович	<i>[Signature]</i>
Н.контр.	Чумакова	<i>[Signature]</i>
Гл.спец.	Коротецкий	<i>[Signature]</i>
Вед.инж.	Чумакова	<i>[Signature]</i>
Провер.	Чумакова	<i>[Signature]</i>
Разраб.	Хвостик	<i>[Signature]</i>

3.0С6.1-8.2-1-100

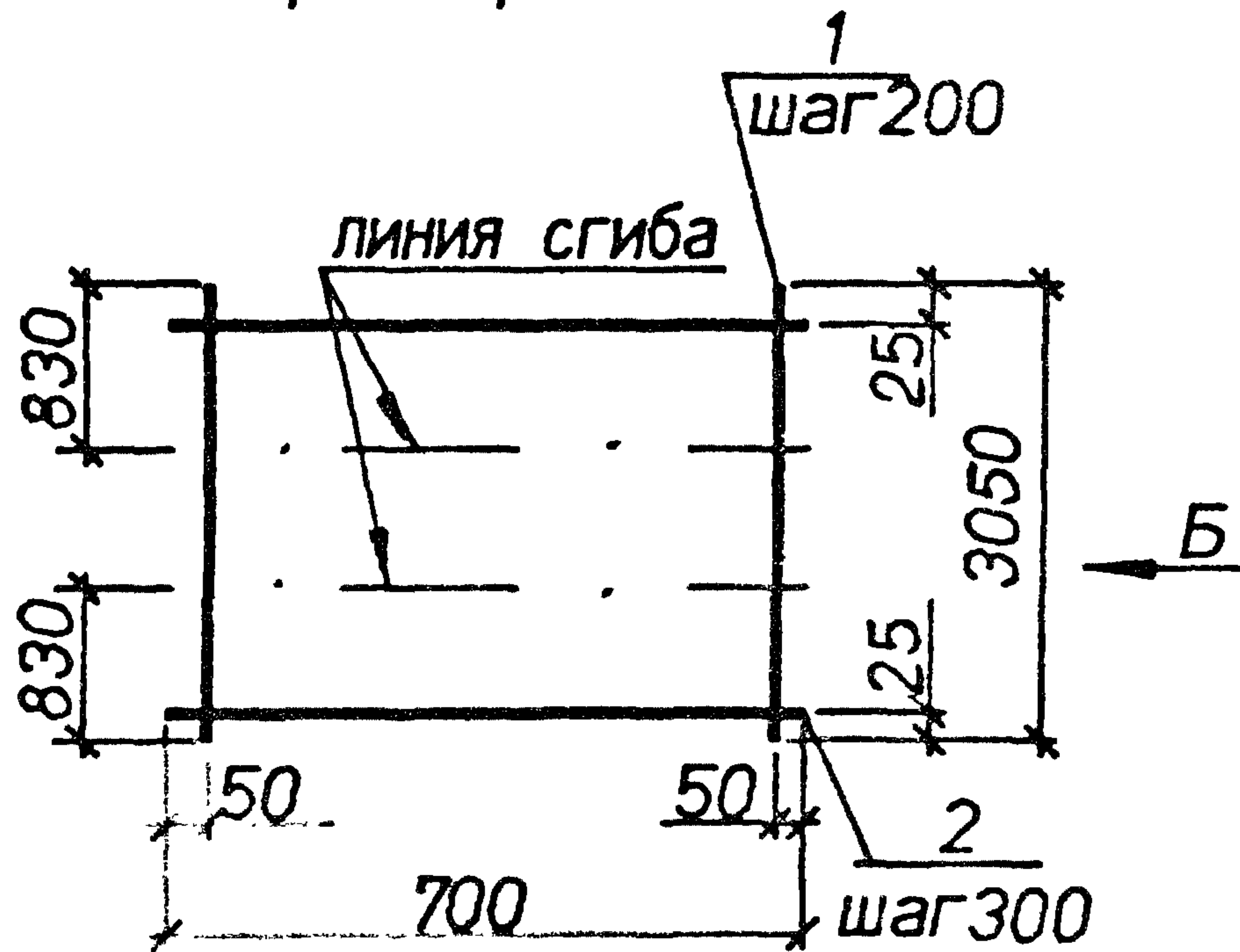
Сетка C13-41;C13-42

Стадия	Лист	Листов
Р		1
Харьковский Промстройинипроект		

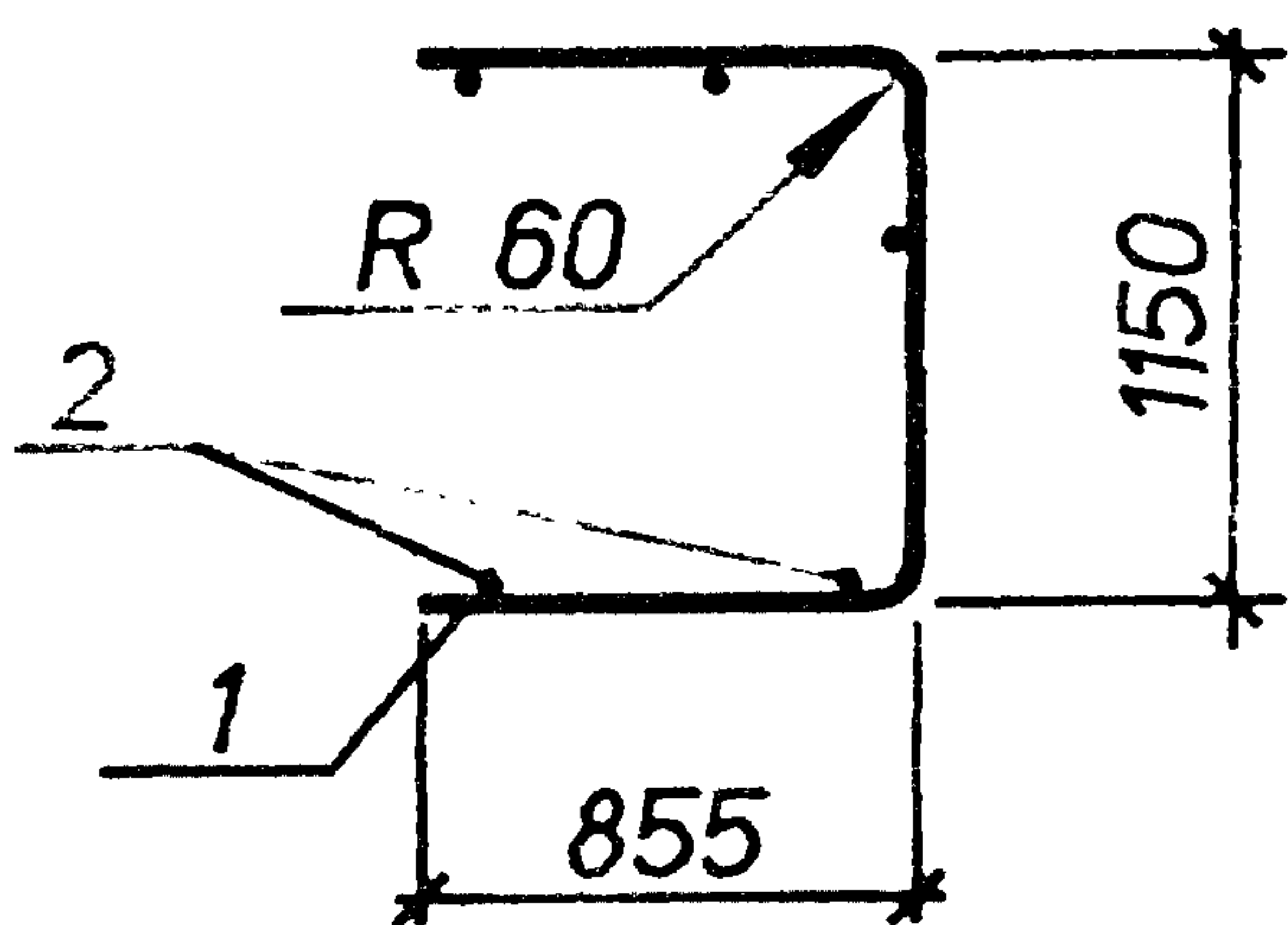
C13-43
развертка



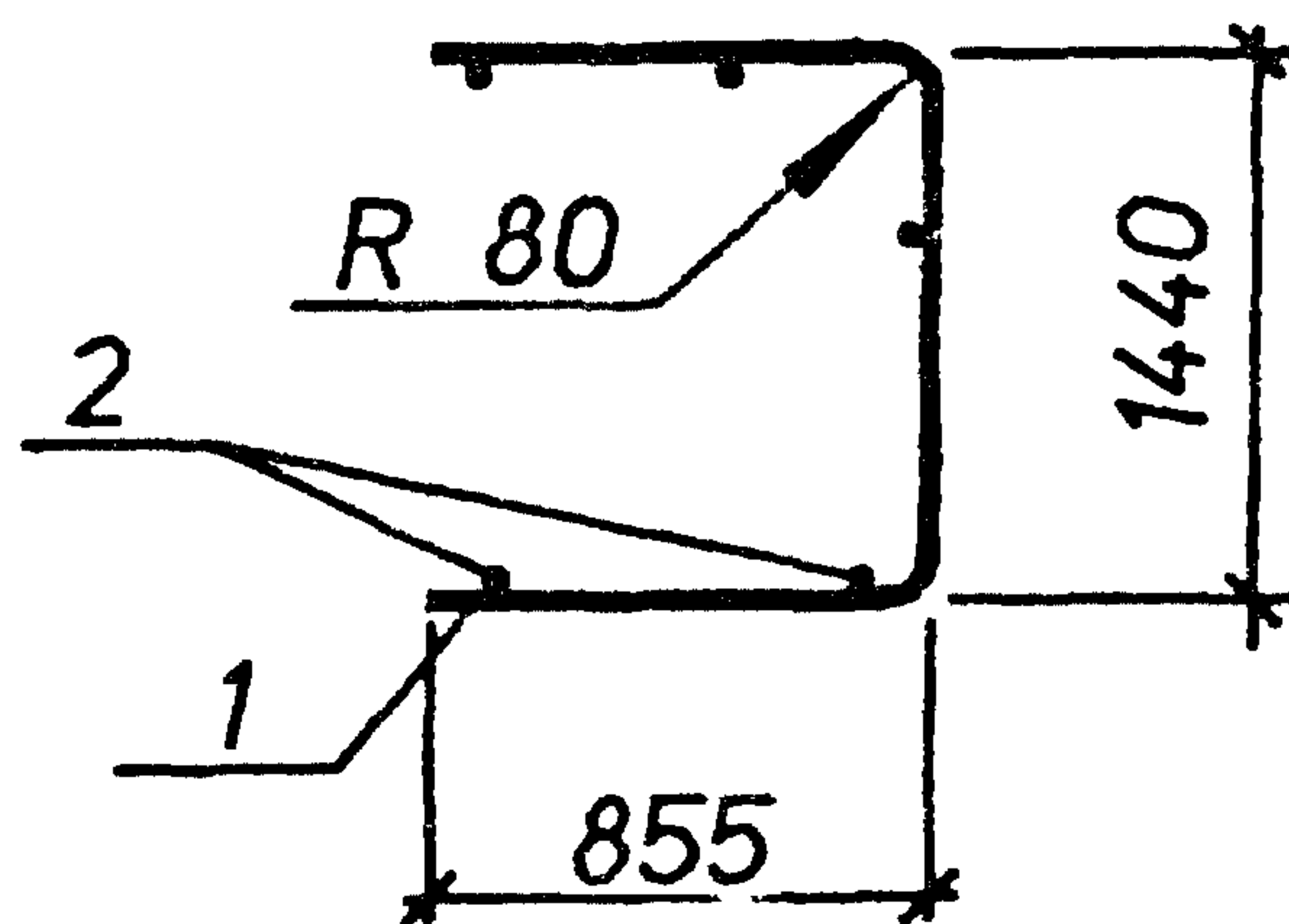
C13-44
развертка



Вид А
в согнутом виде



Вид Б
в согнутом виде



Марка	Поз.	Наименование	Кол.	Масса ед.кг	Общая масса кг
C13-43	1	ø6AIII L=2790	4	0.62	3.1
	2	ø4BpI L=700	10	0.06	
C13-44	1	ø8AIII L=3050	4	1.2	5.5
	2	ø4BpI L=700	11	0.06	

Арматура классов : А-III по ГОСТ 5781-82. Bp-I по ГОСТ 6727-80.

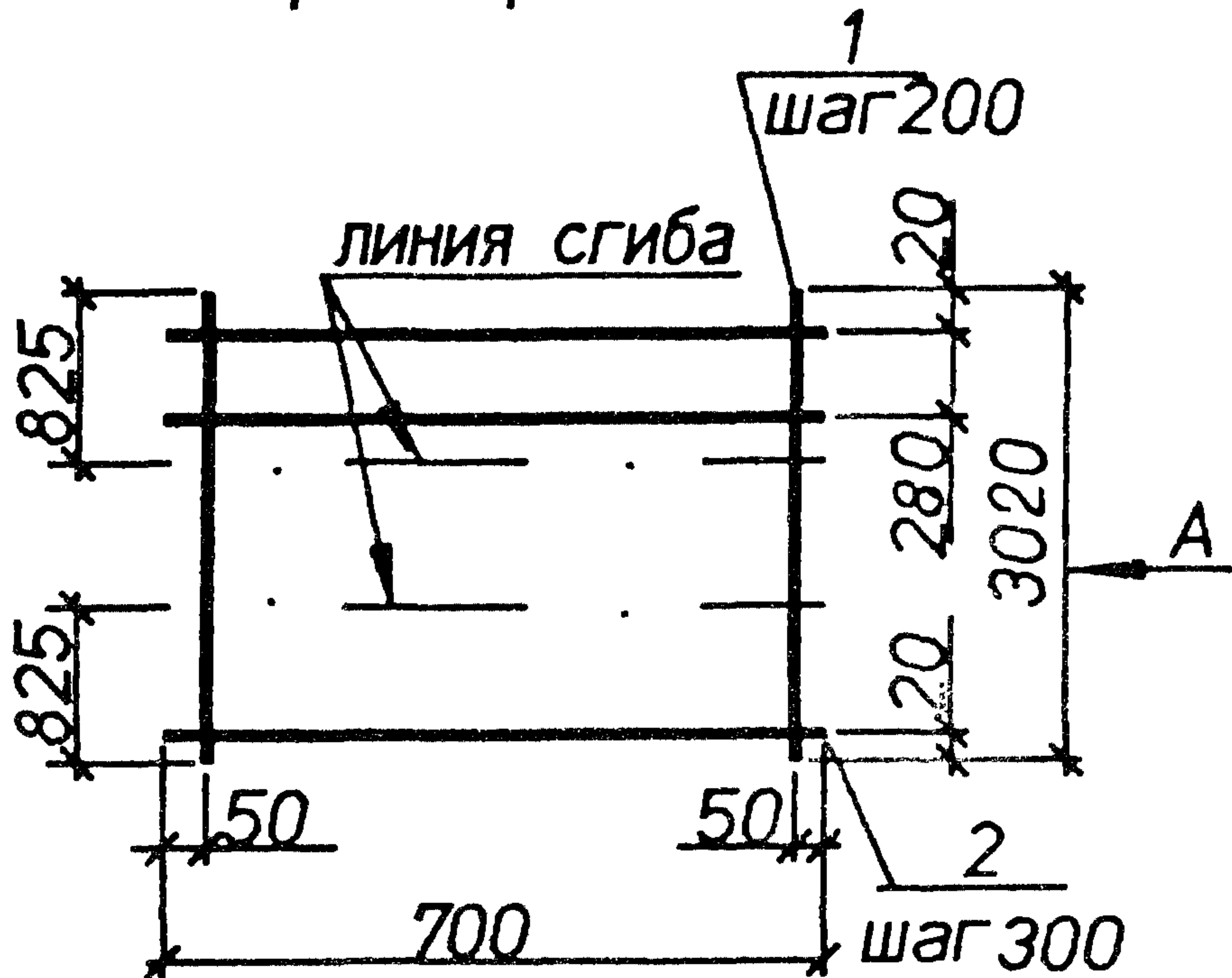
Нач.отд.	Агранович	<i>[Signature]</i>
Н.контр.	Чумакова	<i>[Signature]</i>
Г.л.спец.	Коротецкий	<i>[Signature]</i>
Вед.инж.	Чумакова	<i>[Signature]</i>
Провер.	Чумакова	<i>[Signature]</i>
Разраб.	Хвостик	<i>[Signature]</i>

3.006.1-8.2-1-101

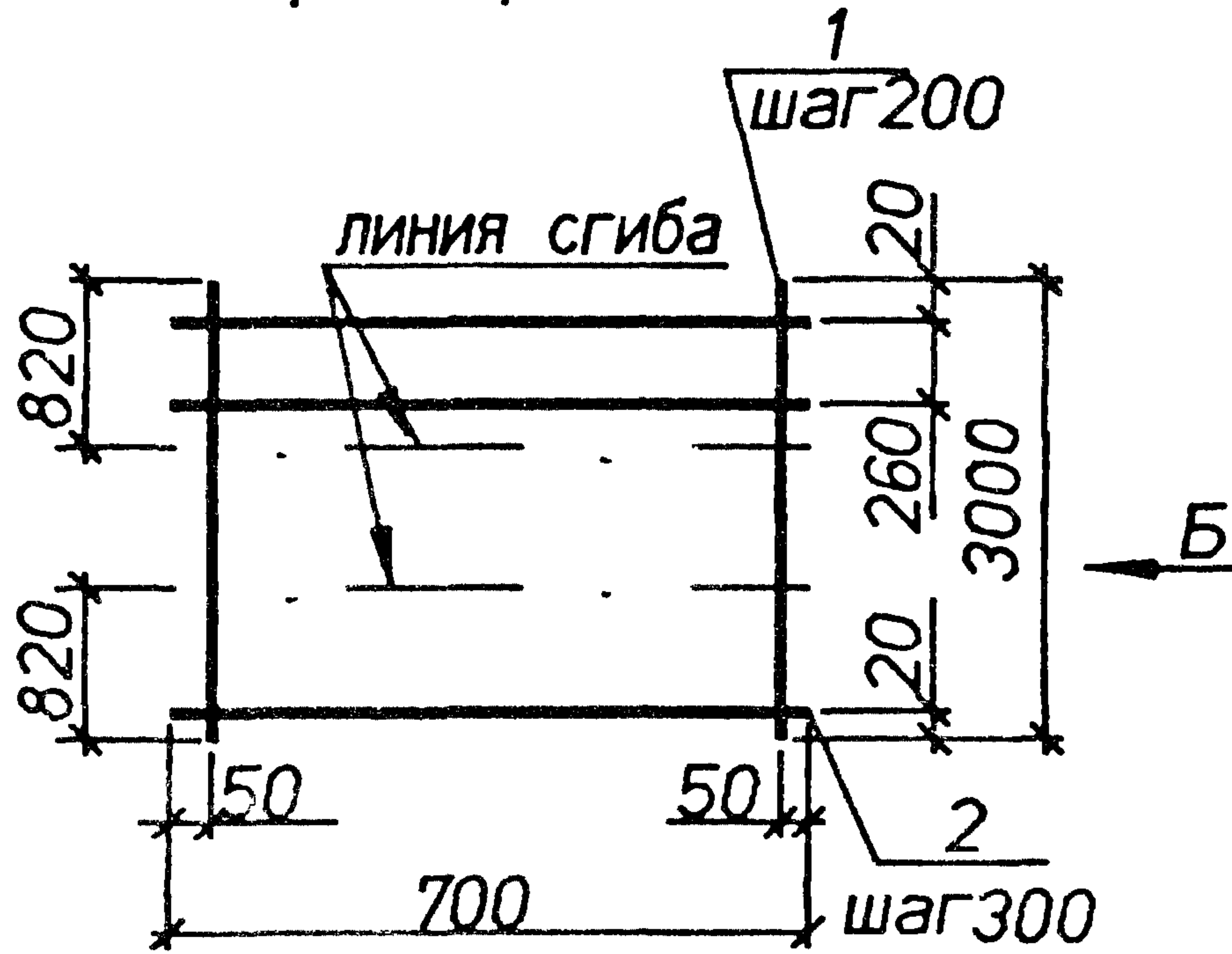
Сетка C13-43;C13-44

Стадия	Лист	Листов
Р		1
Харьковский Промстройиниипроект		

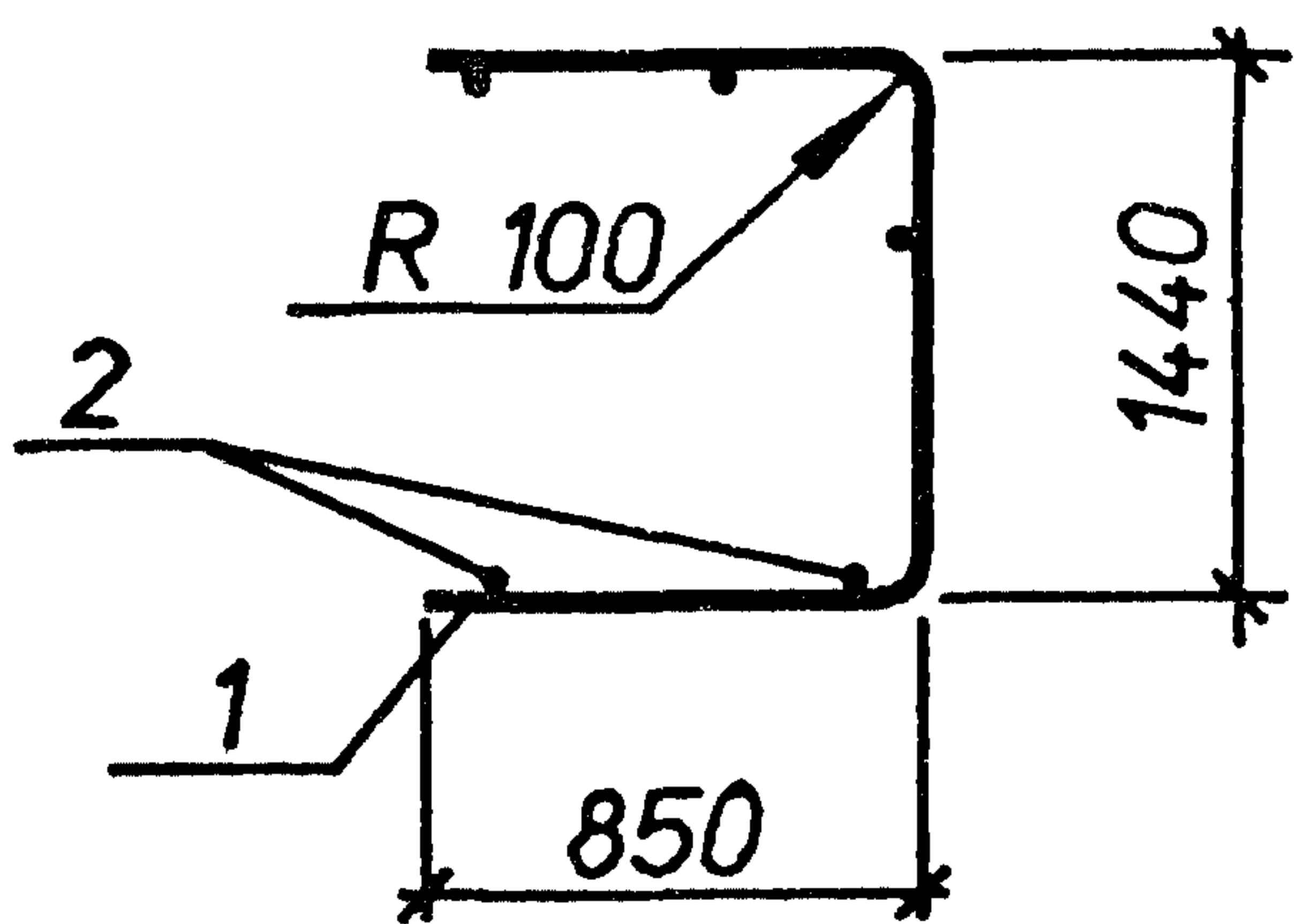
C13-45
развертка



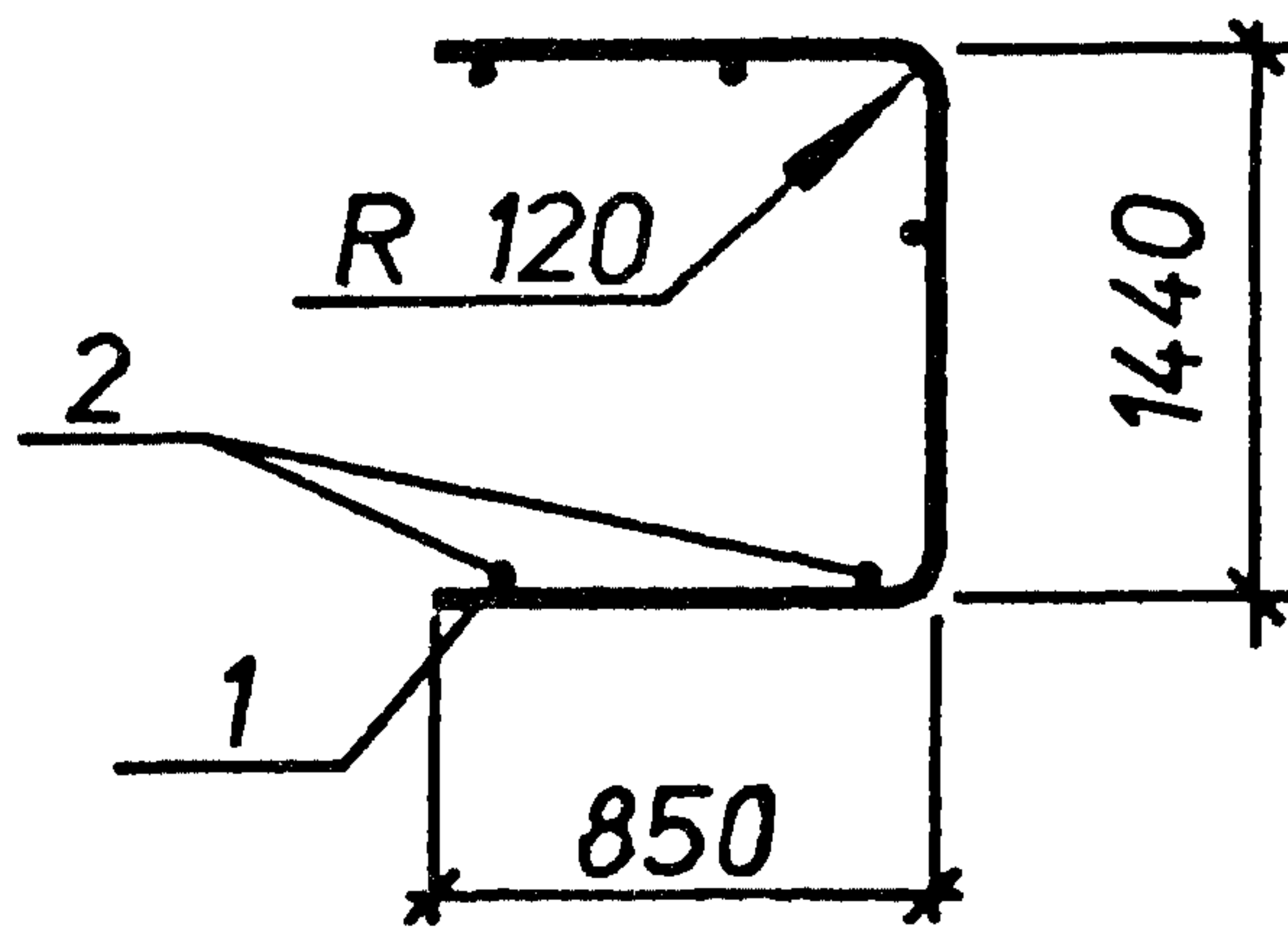
C13-46
развертка



Вид А
в согнутом виде



Вид Б
в согнутом виде



Марка	Поз.	Наименование	Кол.	Масса ед.кг	Общая масса,кг
C13-45	1	∅10AIII L=3020	4	1.9	8.2
	2	∅4BpI L=700	11	0.06	
C13-46	1	∅12AIII L=3000	4	2.7	11.8
	2	∅5BpI L=700	11	0.10	

Арматура классов : А-III по ГОСТ 5781-82. Bp-I по ГОСТ 6727-80.

ИНВ.П. ПОДП. ПОДПИСЬ И ДАТА ВЗАМ.ИНВ.П.

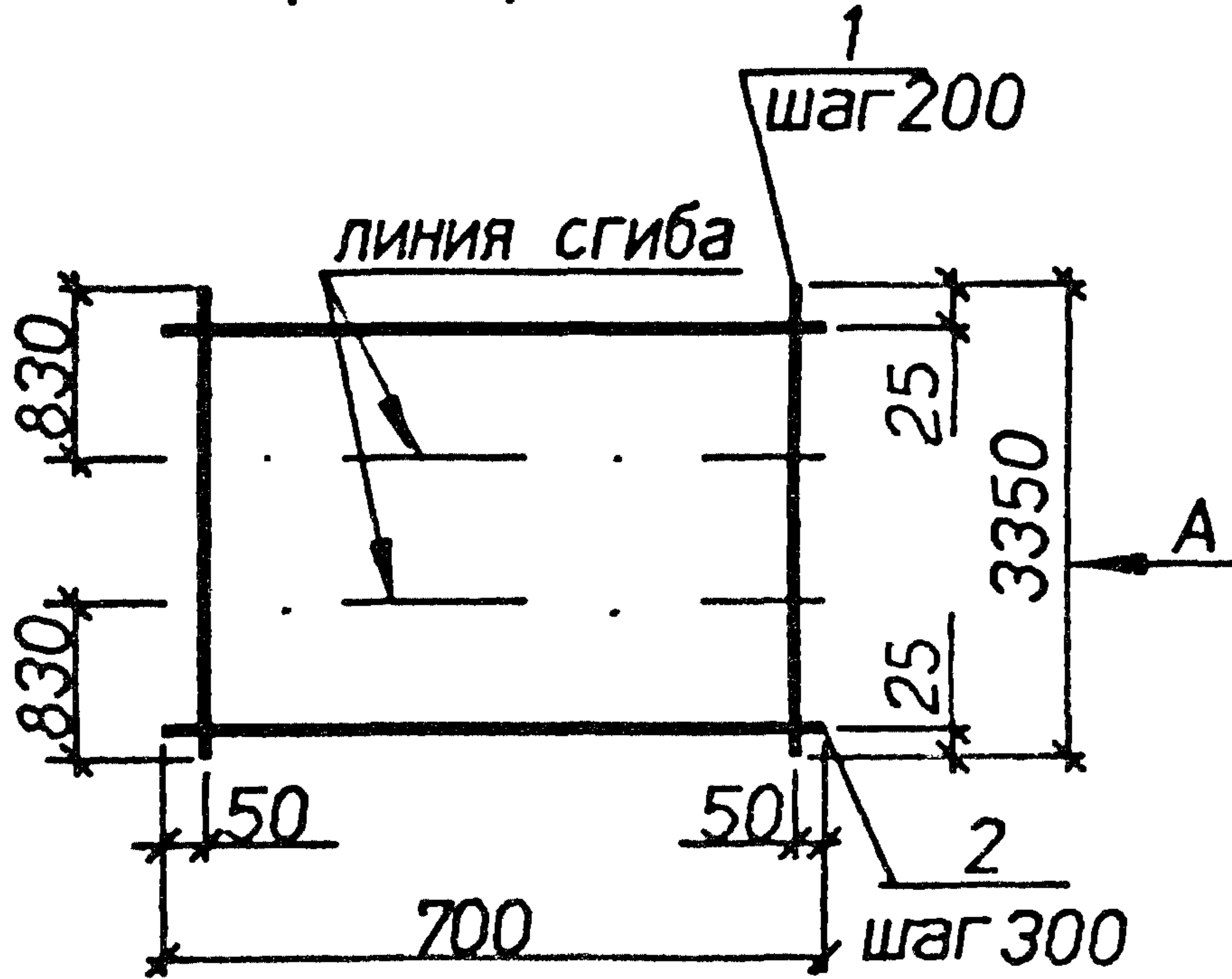
Нач.отд.	Агранович	
Н.контр.	Чумакова	
Гл.спец.	Коротецкий	
Вед.инж.	Чумакова	
Провер.	Чумакова	
Разраб.	Хвостик	

3.006.1-8.2-1-102

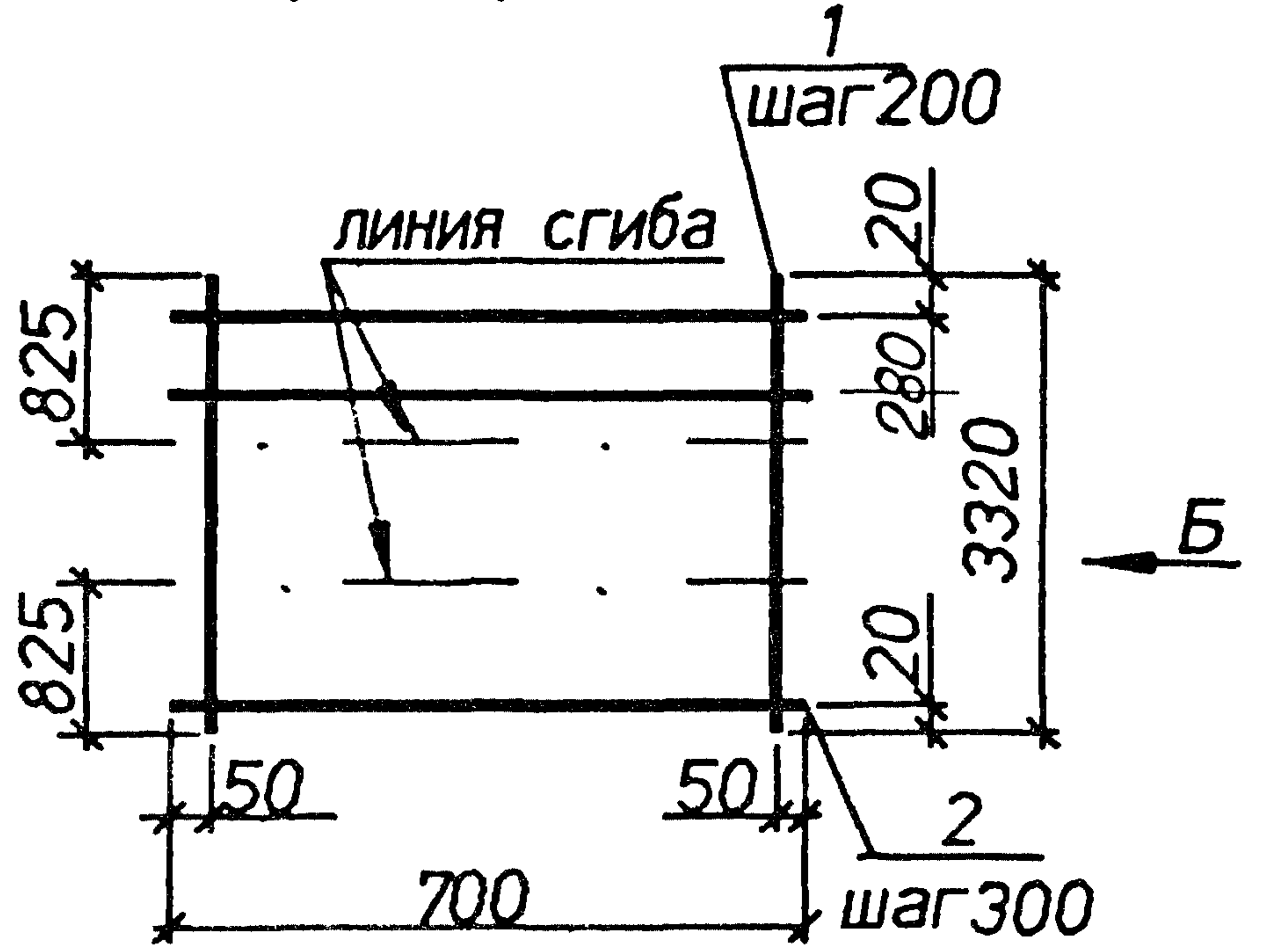
Сетка C13-45;C13-46

Стадия	Лист	Листов
Р		1
Харьковский Промстройниипроект		

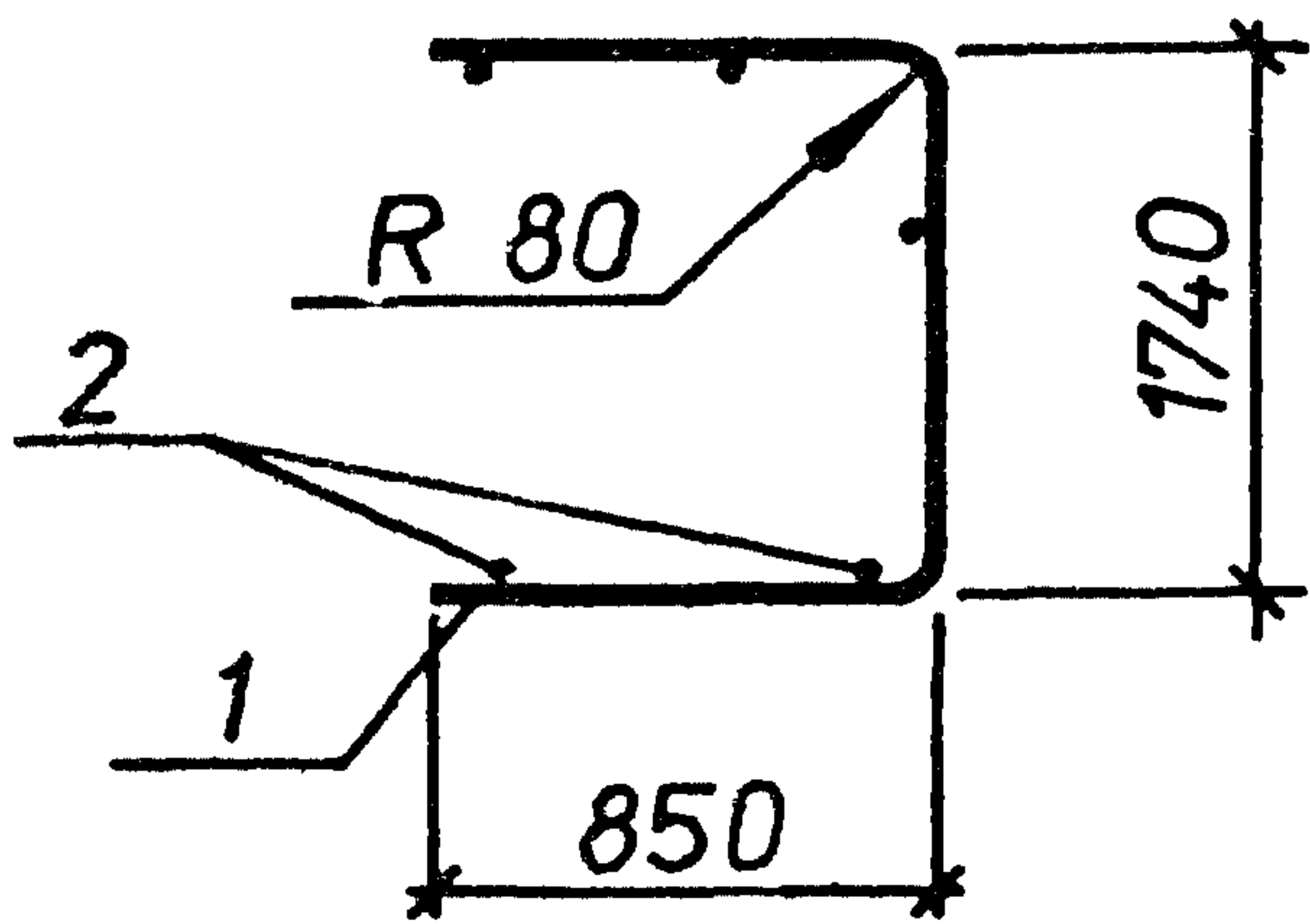
C13-47
развертка



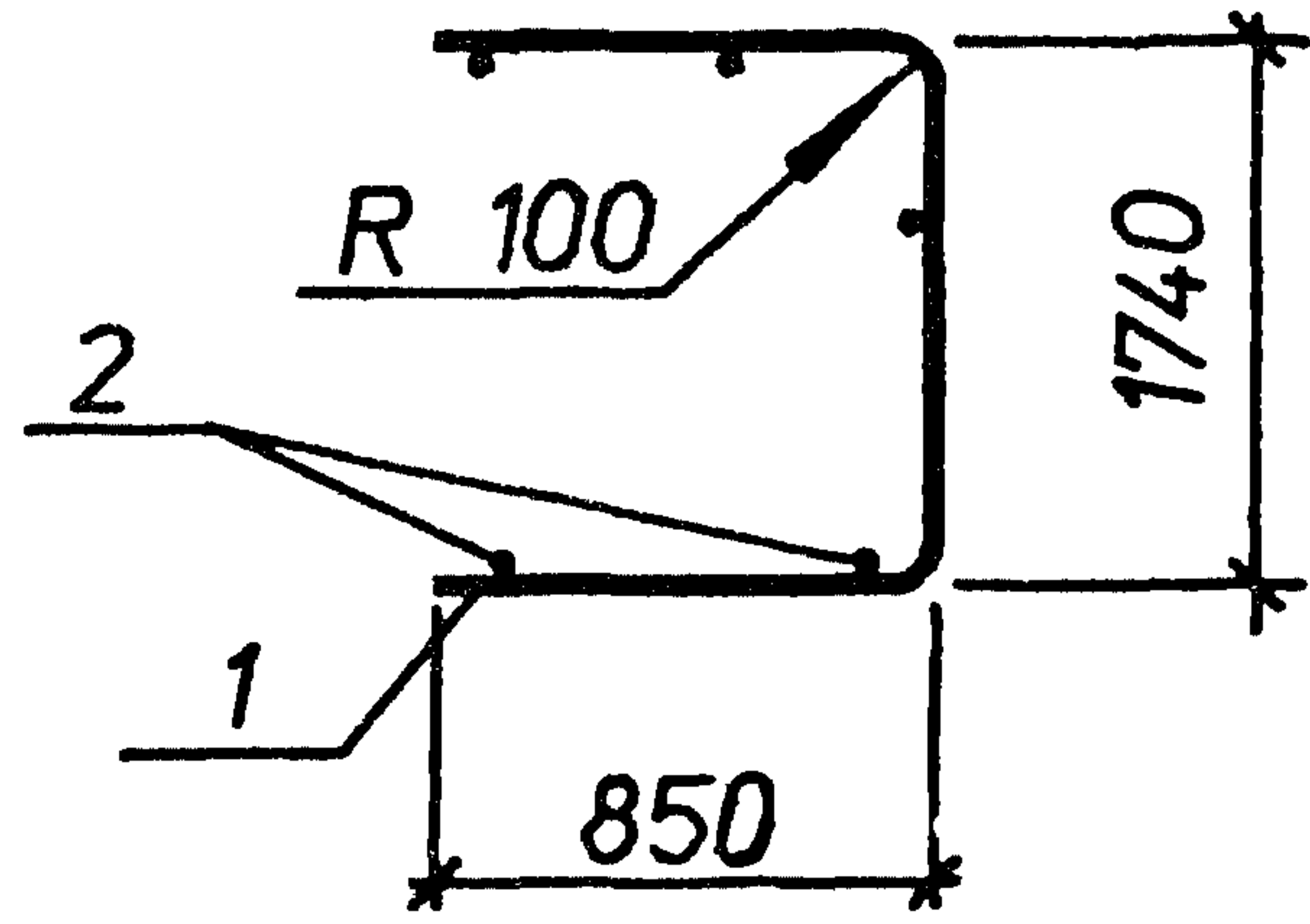
C13-48
развертка



Вид А
в согнутом виде



Вид Б
в согнутом виде



Марка	Поз.	Наименование	Кол.	Масса ед.кг	Общая масса кг
C13-47	1	∅8AIII L=3350	4	1.3	6.1
	2	∅4BpI L=700	12	0.06	
C13-48	1	∅10AIII L=3320	4	2.1	9.0
	2	∅4BpI L=700	12	0.06	

Арматура классов : А-III по ГОСТ 5781-82. Bp-I по ГОСТ 6727-80.

Нач.отд.	Агранович	<i>[Signature]</i>
Н.контр.	Чумакова	<i>[Signature]</i>
Гл.спец.	Коротецкий	<i>[Signature]</i>
Вед.инж.	Чумакова	<i>[Signature]</i>
Провер.	Чумакова	<i>[Signature]</i>
Разраб.	Хвостик	<i>[Signature]</i>

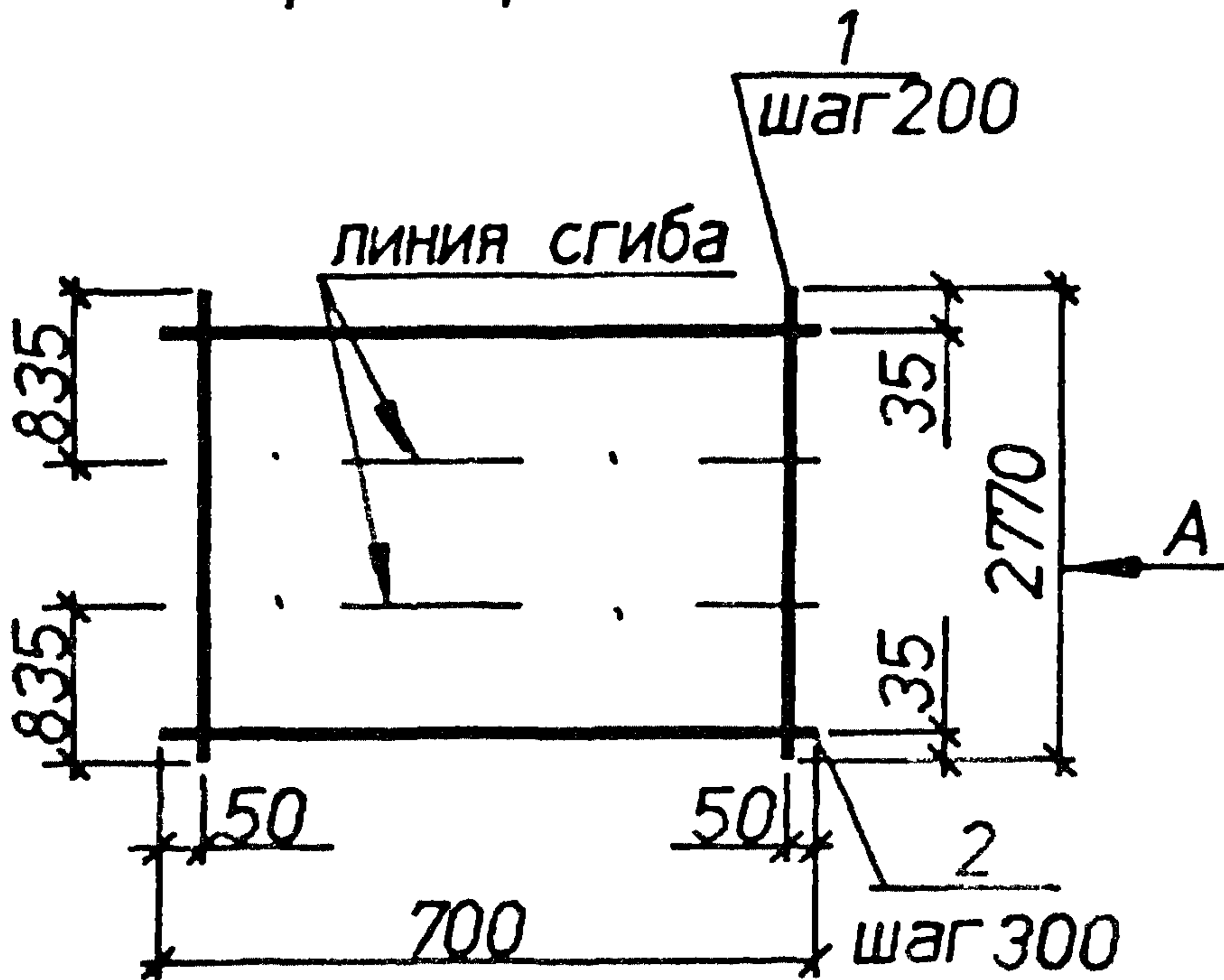
3.006.1-8.2-1-103

Стадия	Лист	Листов
Р		1

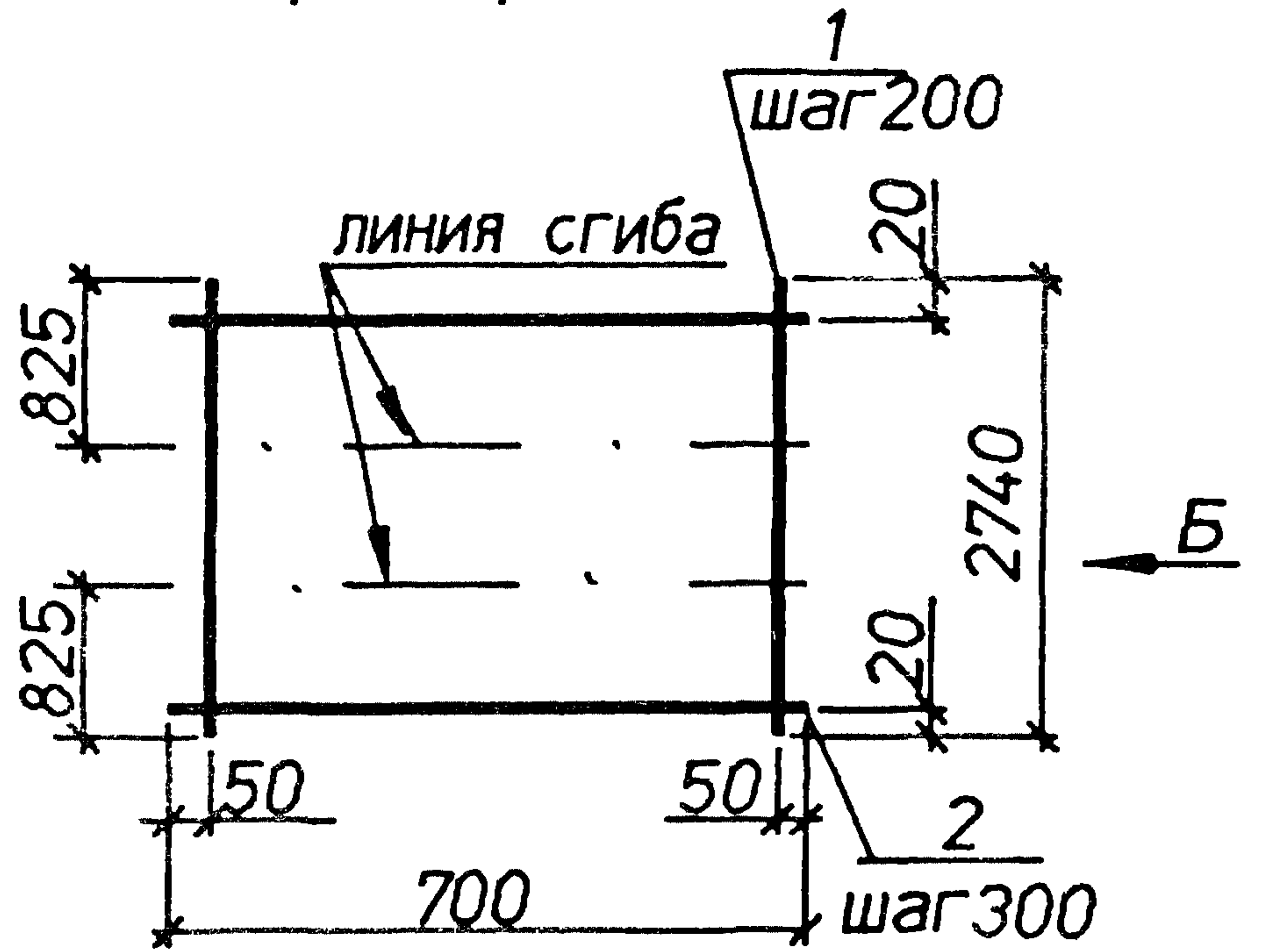
Сетка C13-47;C13-48

Харьковский
Промстройиниипроект

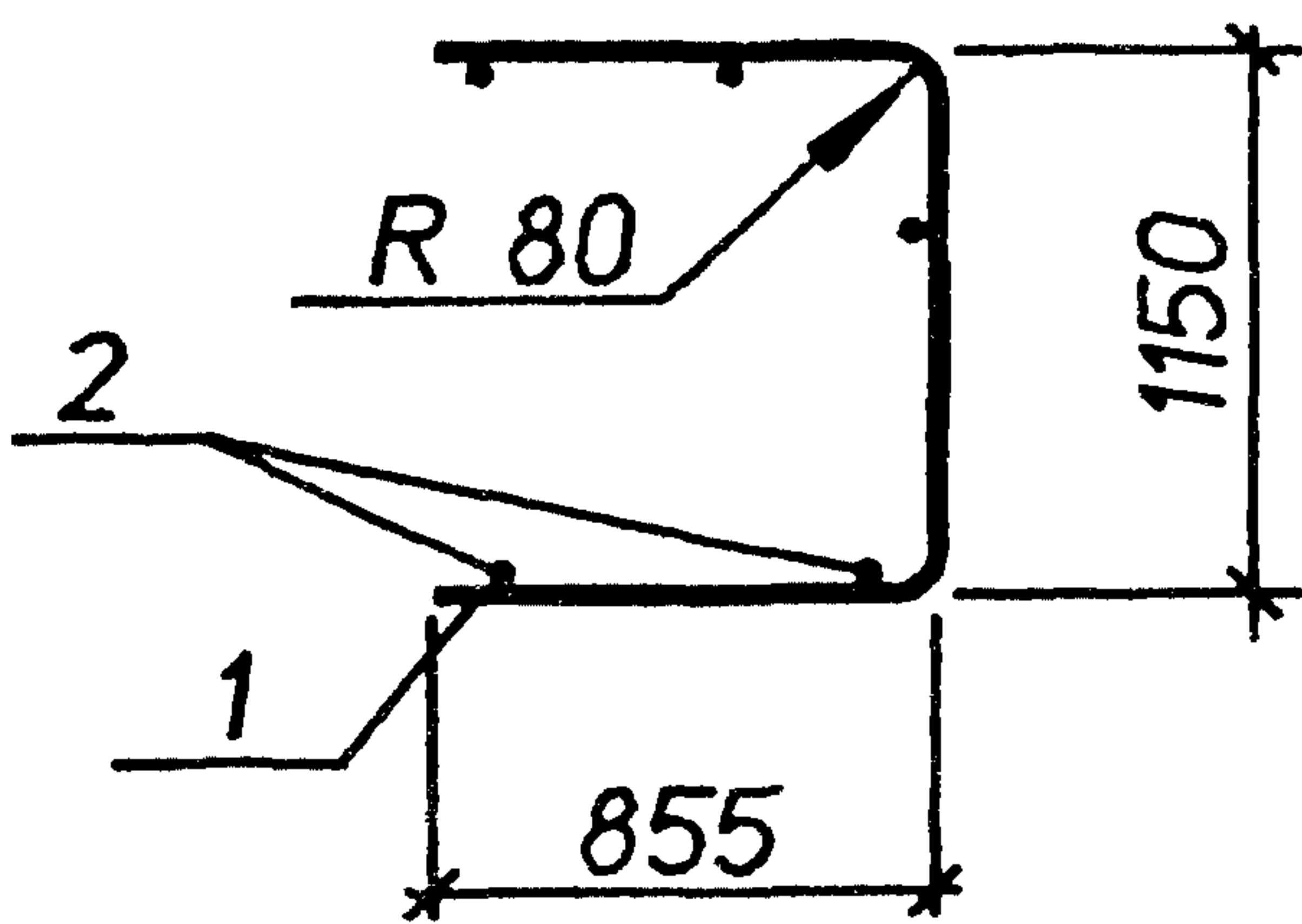
C13-49
развертка



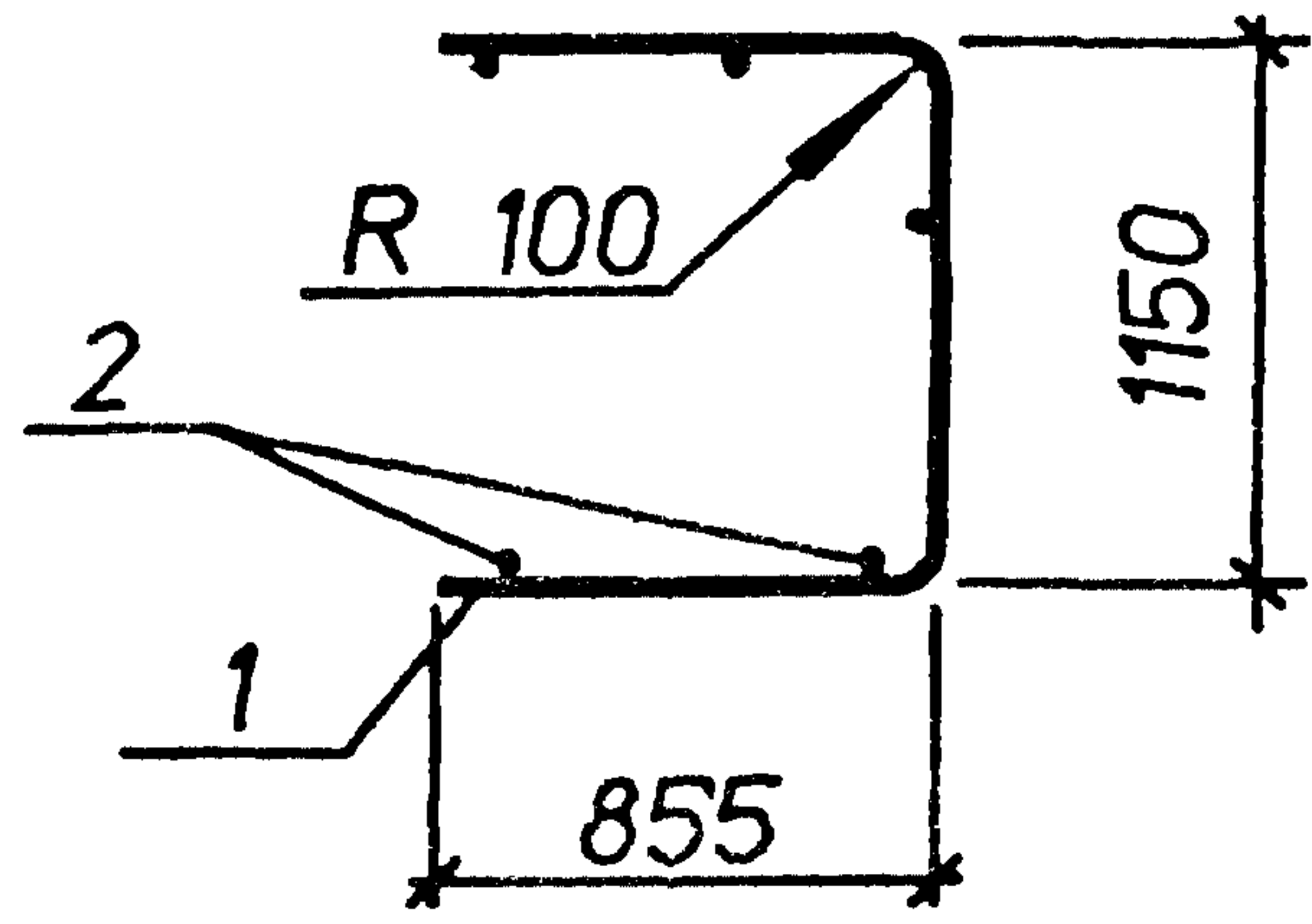
C13-50
развертка



Вид А
в согнутом виде



Вид Б
в согнутом виде



Марка	Поз.	Наименование	Кол.	Масса ед.кг	Общая масса кг
C13-49	1	∅8AIII L=2770	4	1.1	5.0
	2	∅4BpI L=700	10	0.06	
C13-50	1	∅10AIII L=2740	4	1,7	7.4
	2	∅4BpI L=700	10	0.06	

Арматура классов : А-III по ГОСТ 5781-82. Bp-I по ГОСТ 6727-80.

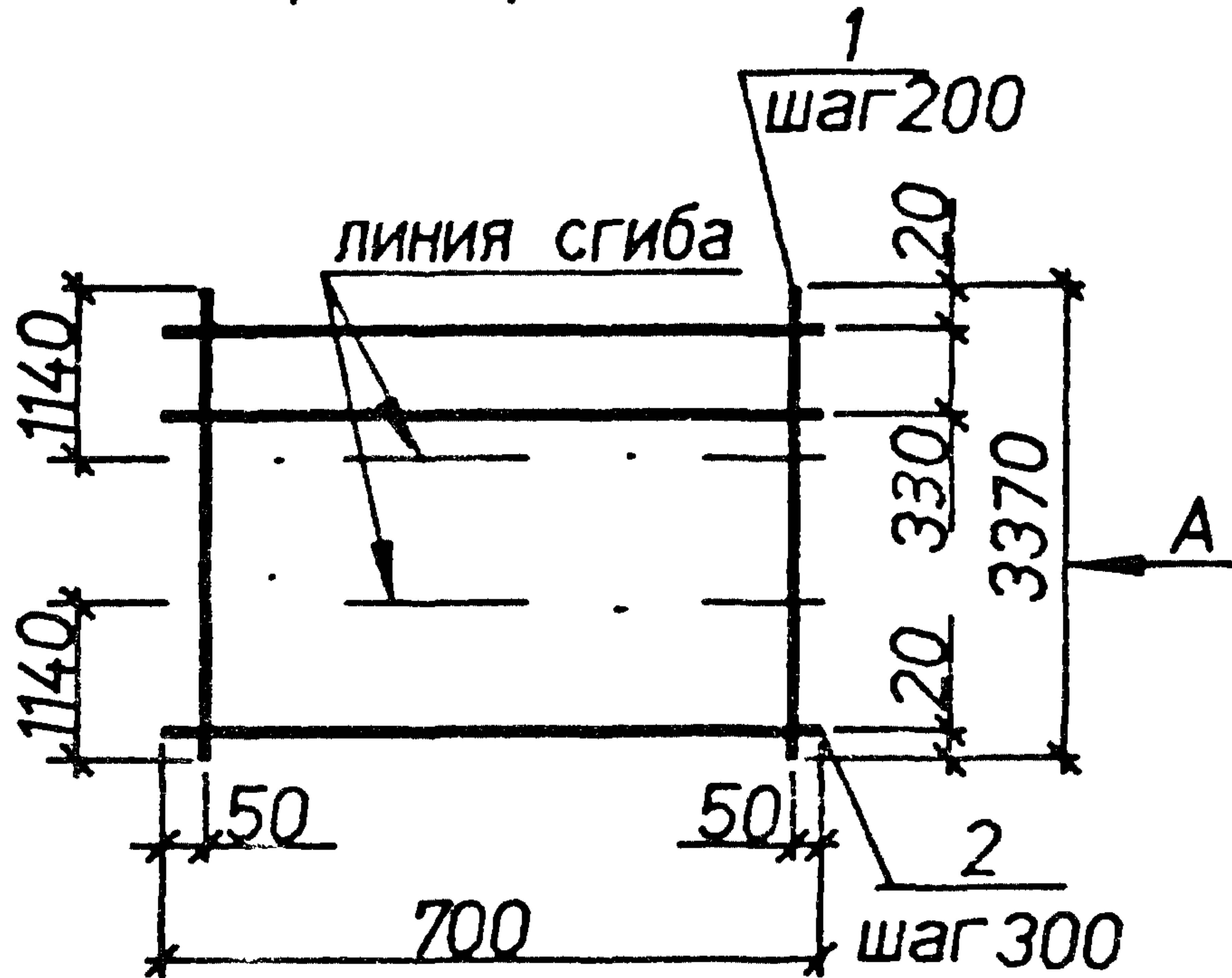
Нач.отд.	Агранович	<i>[Signature]</i>
Н.контр.	Чумакова	<i>[Signature]</i>
Г.п.спец.	Коротецкий	<i>[Signature]</i>
Вед.инж.	Чумакова	<i>[Signature]</i>
Провер.	Чумакова	<i>[Signature]</i>
Разраб.	Хвостик	<i>[Signature]</i>

3.006.1-8.2-1-104

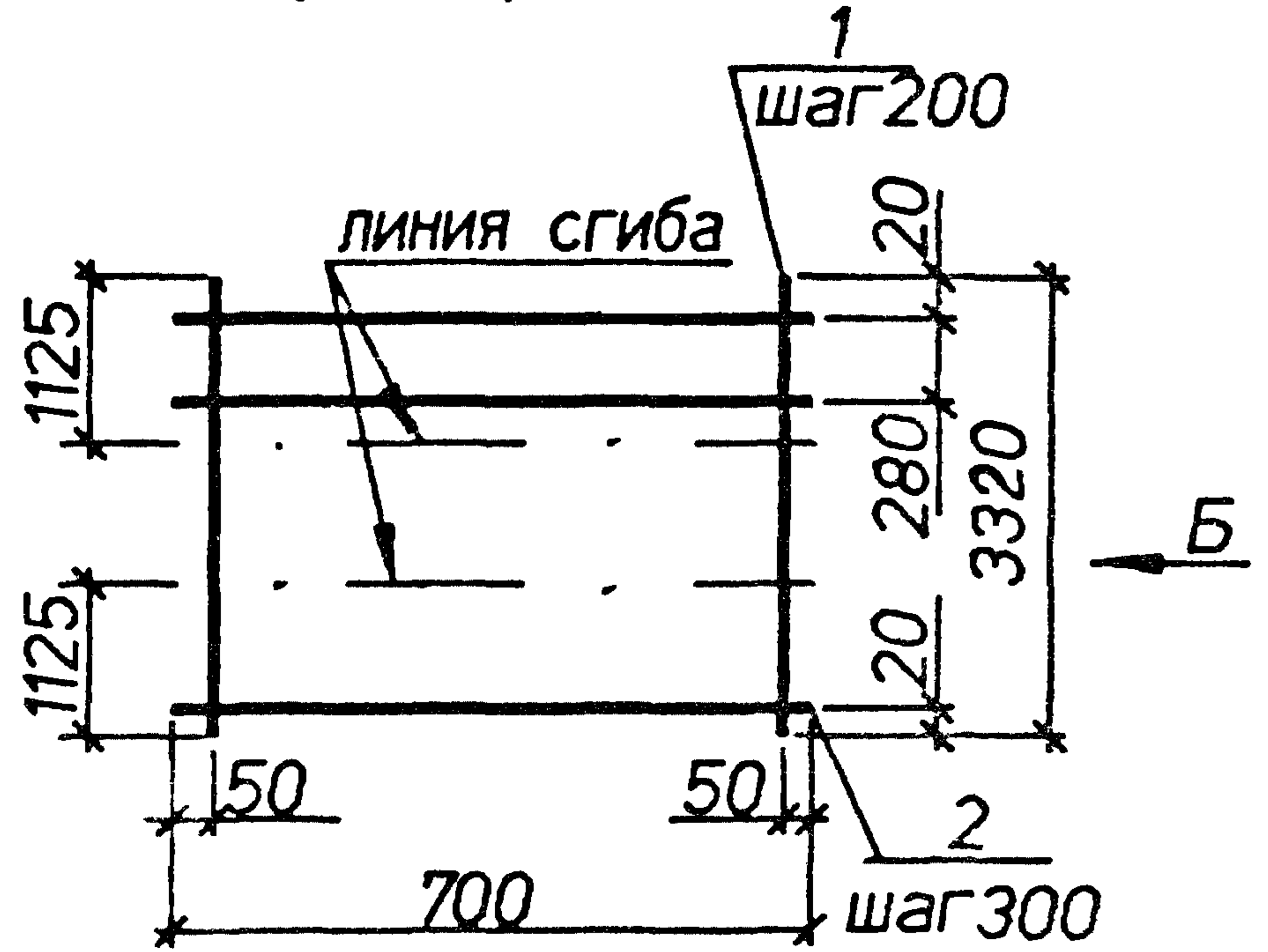
Сетка C13-49;C13-50

Стадия	Лист	Листов
Р		1
Харьковский Промстройинипроект		

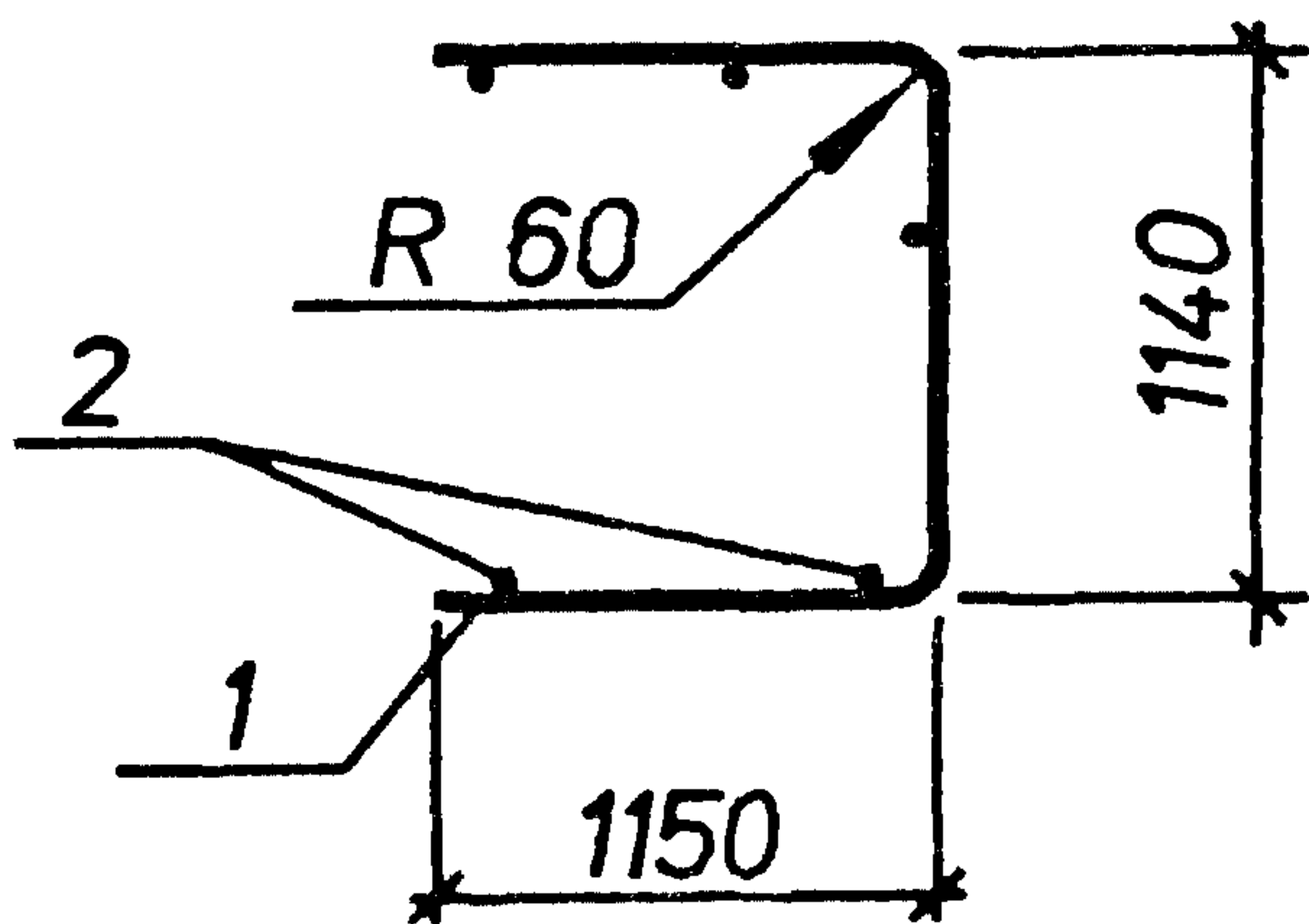
C13-51
развертка



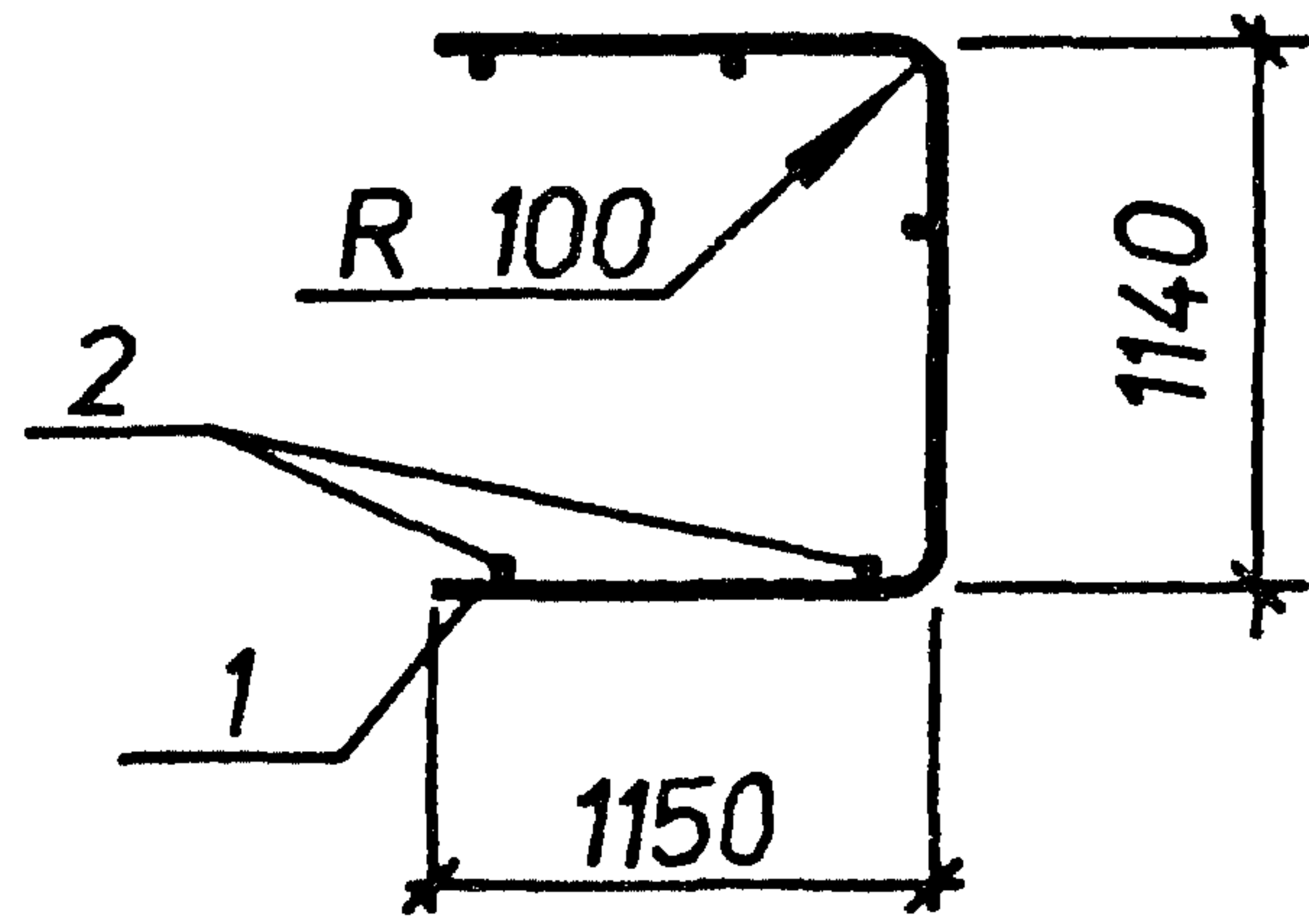
C13-52
развертка



Вид А
в согнутом виде



Вид Б
в согнутом виде



Марка	Поз.	Наименование	Кол.	Масса ед.кг	Общая масса кг
C13-51	1	ø6AIII L=3370	4	0.75	3.8
	2	ø4BpI L=700	12	0.06	
C13-52	1	ø10AIII L=3320	4	2.1	9.4
	2	ø5BpI L=700	12	0.10	

Арматура классов : А-III по ГОСТ 5781-82. Bp-I по ГОСТ 6727-80.

ИНВ. ПОДЛ. ПОДПИСЬ И ДАТА ВЗАМ. ИНВ. N

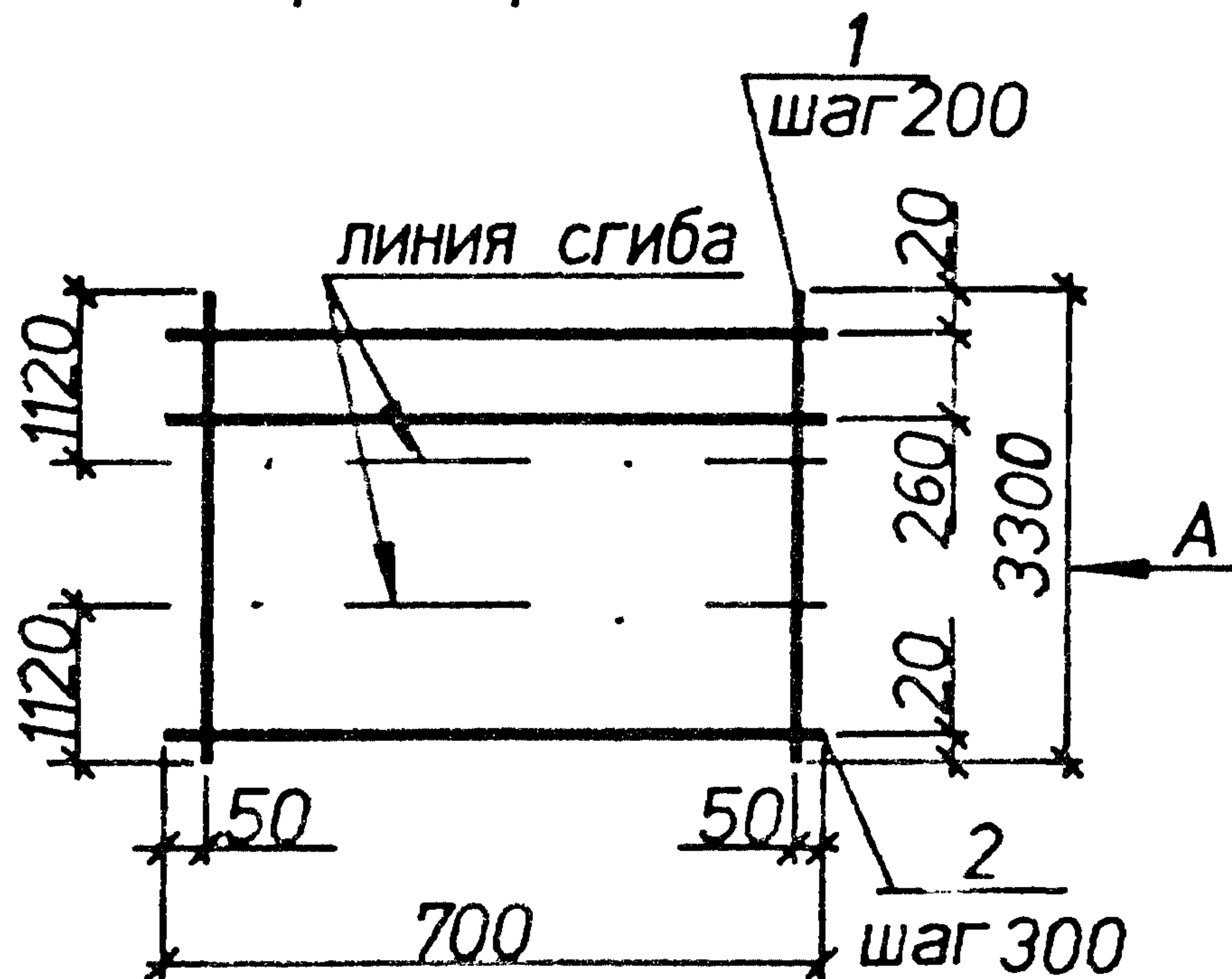
Нач.отд.	Агранович	<i>[Signature]</i>
Н.контр.	Чумакова	<i>[Signature]</i>
Гл.спец.	Коротецкий	<i>[Signature]</i>
Вед.инж.	Чумакова	<i>[Signature]</i>
Провер.	Чумакова	<i>[Signature]</i>
Разраб.	Хвостик	<i>[Signature]</i>

3.006.1-8.2-1-105

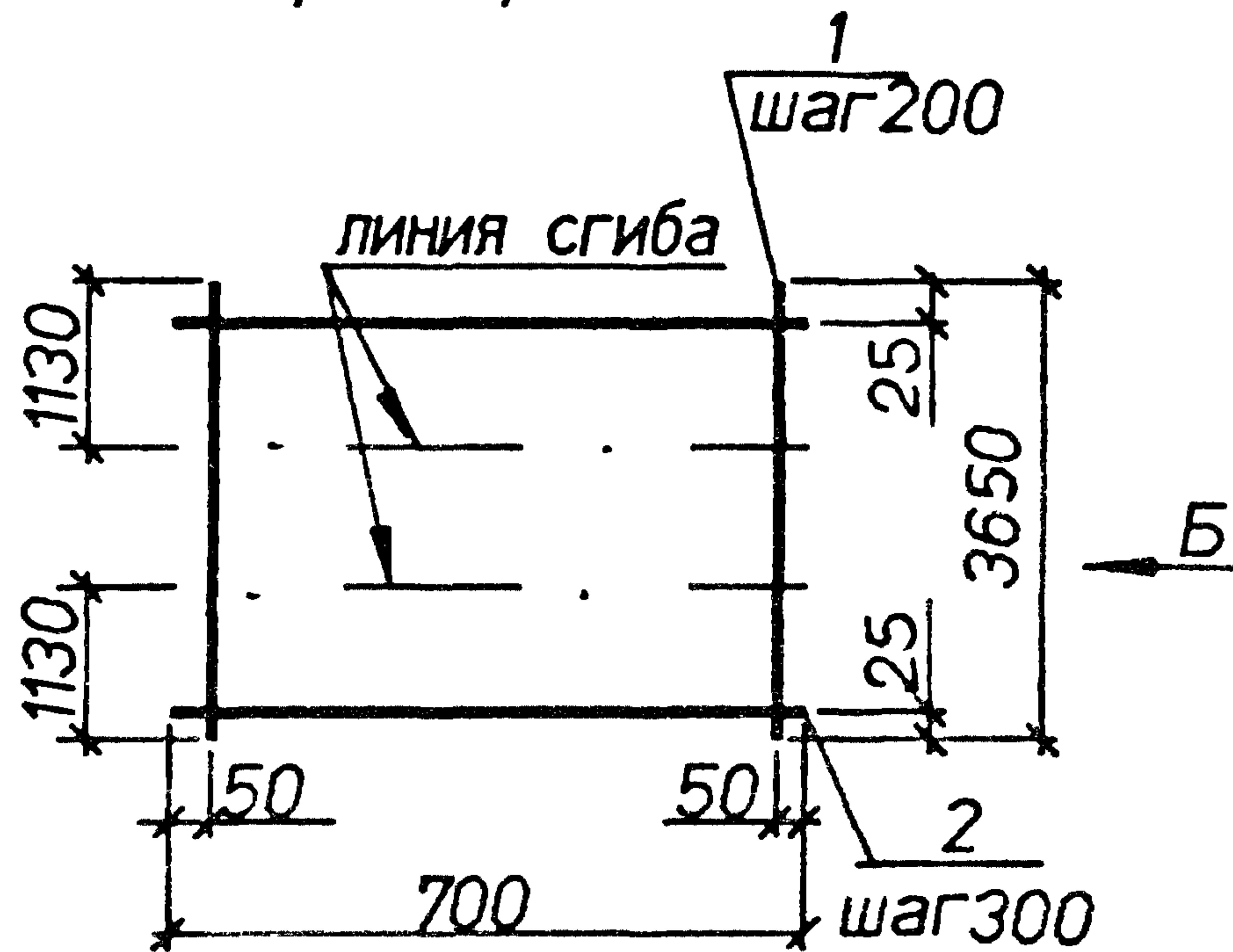
Сетка C13-51;C13-52

Стадия	Лист	Листов
P		1
Харьковский Промстройинипроект		

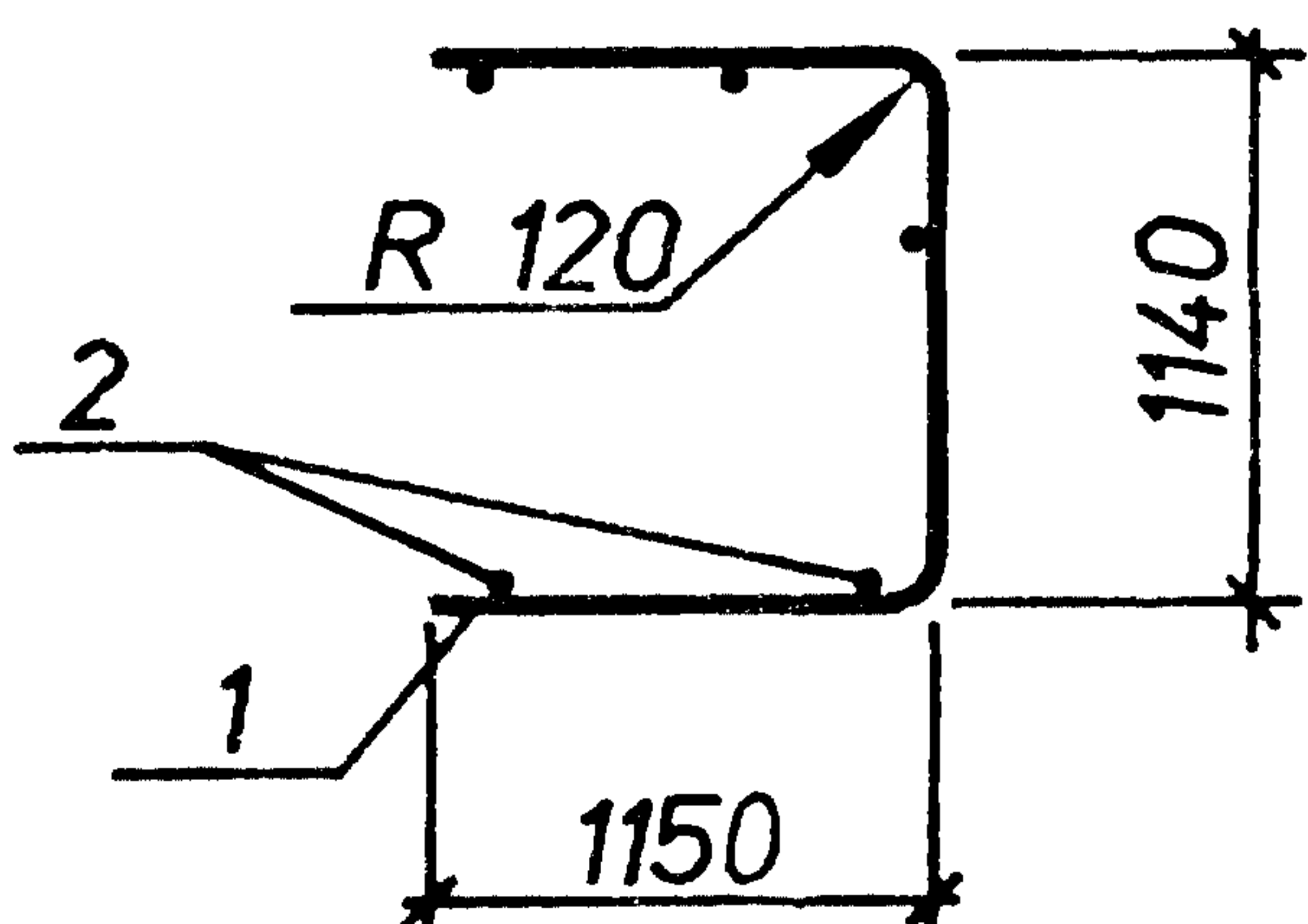
C13-53
развертка



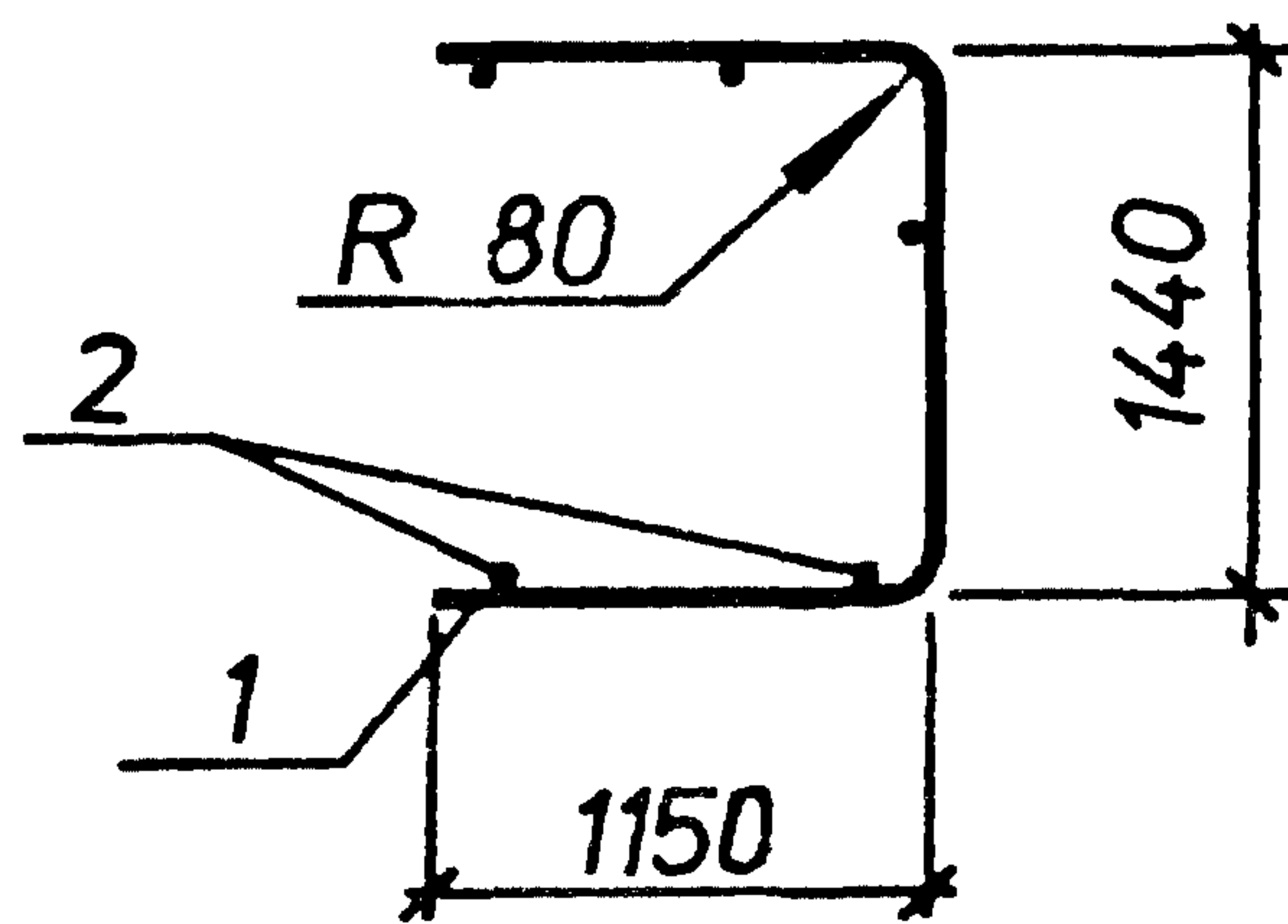
C13-54
развертка



Вид А
в согнутом виде



Вид Б
в согнутом виде



Марка	Поз.	Наименование	Кол.	Масса ед..кг	Общая масса,кг
C13-53	1	∅12AIII L=3300	4	2.9	13.0
	2	∅5BpI L=700	12	0.10	
C13-54	1	∅8AIII L=3650	4	1.4	6.6
	2	∅4BpI L=700	13	0.06	

Арматура классов : А-III по ГОСТ 5781-82. Bp-I по ГОСТ 6727-80.

ИНВЛ подл. Подпись и дата. Взам.ИНВ.Л

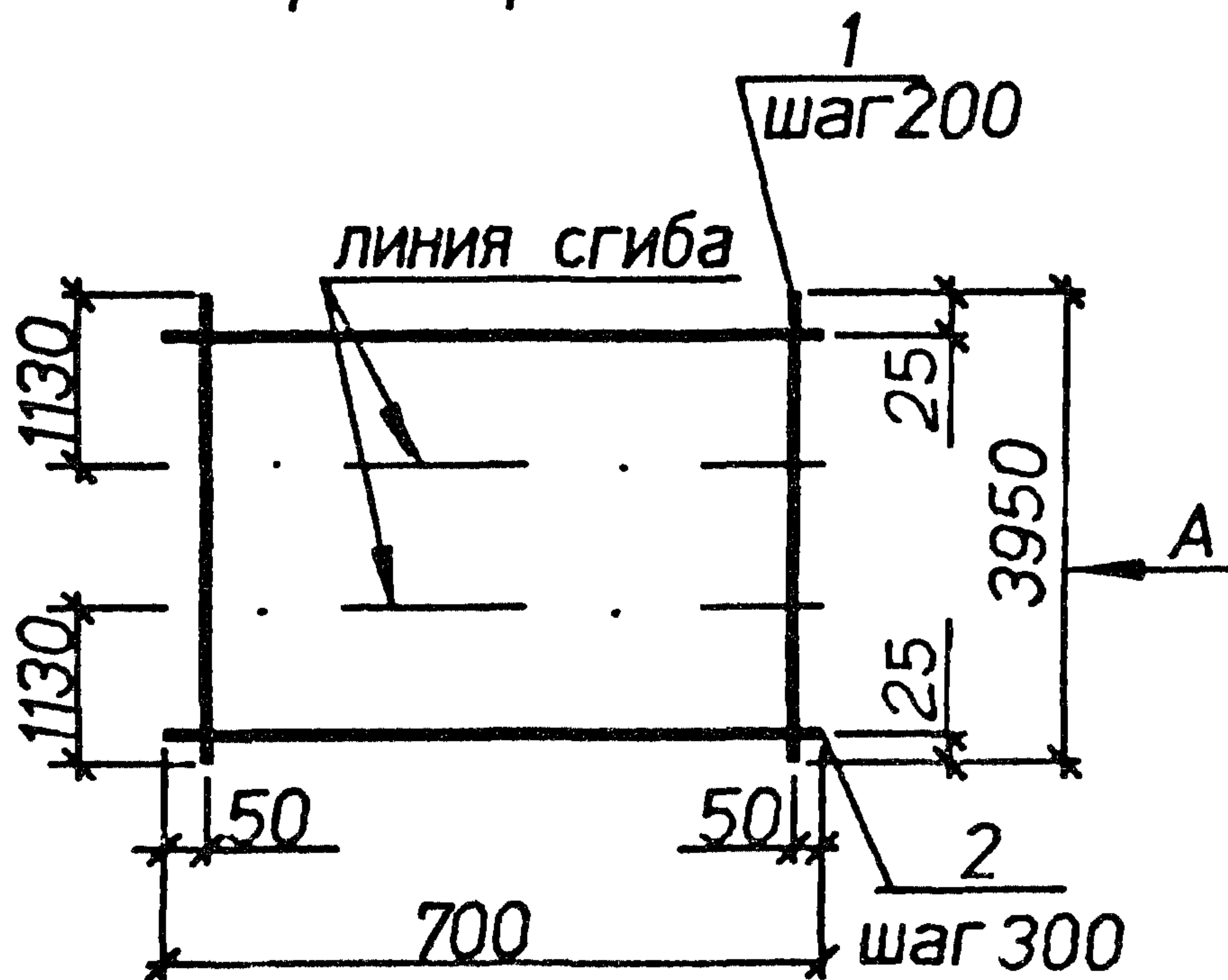
Нач.отд.	Агранович	<i>[Signature]</i>
Н.контр.	Чумакова	<i>[Signature]</i>
Г.п.спец.	Коротецкий	<i>[Signature]</i>
Вед.инж.	Чумакова	<i>[Signature]</i>
Провер.	Чумакова	<i>[Signature]</i>
Разраб.	Хвостик	<i>[Signature]</i>

3.006.1-8.2-1-106

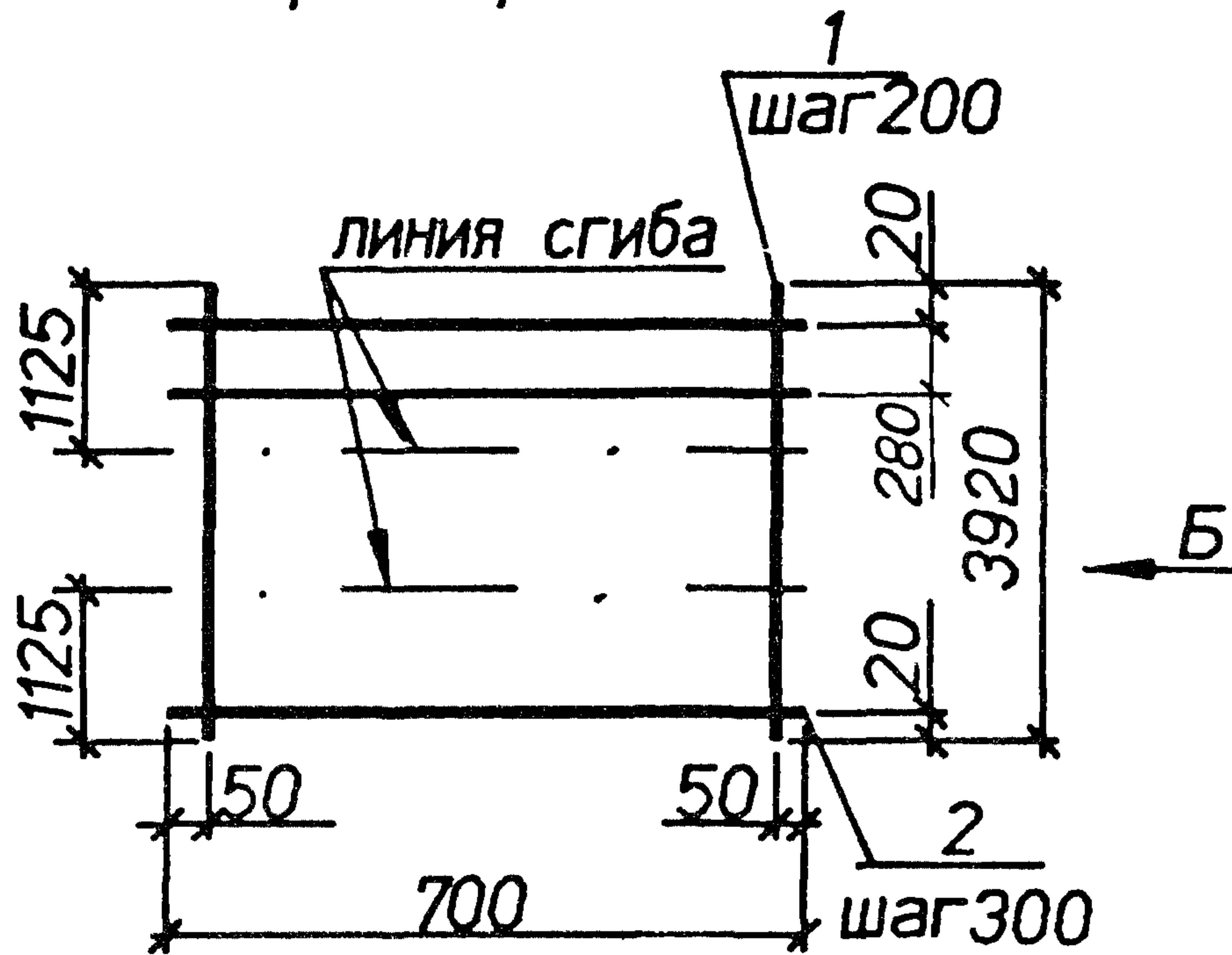
Сетка C13-53;C13-54

Стадия	Лист	Листов
Р		1
Харьковский Промстройинипроект		

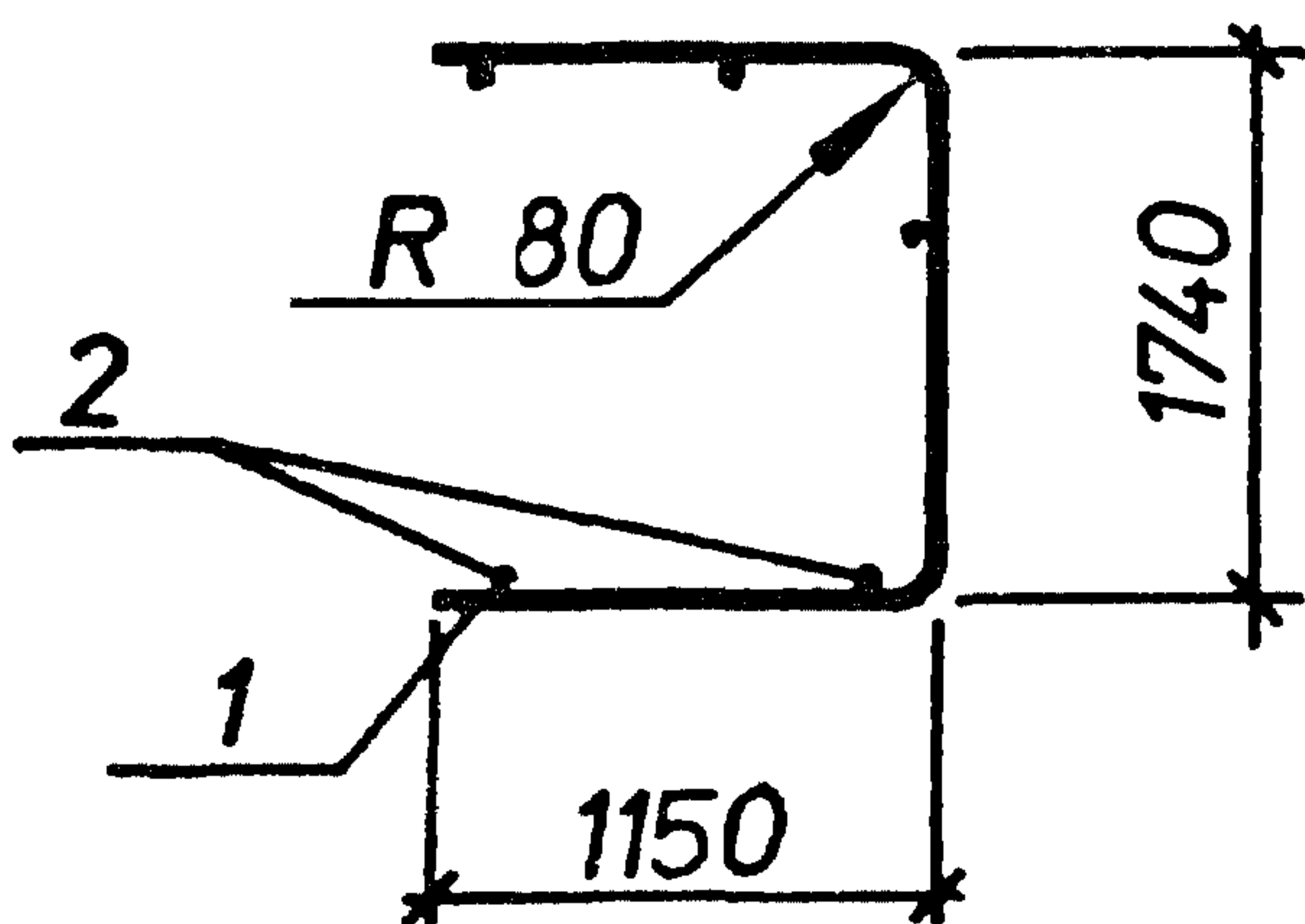
C13-55
развертка



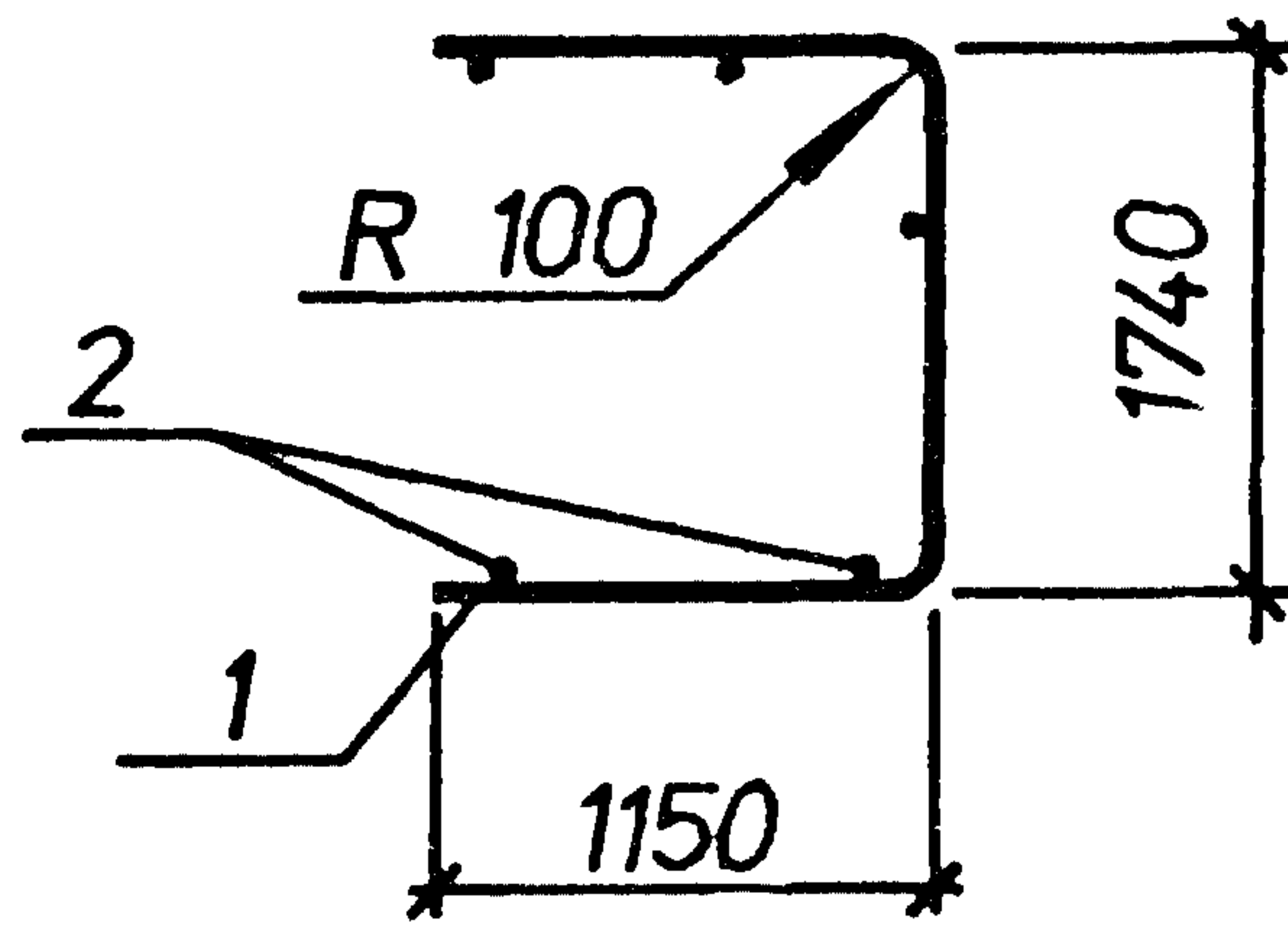
C13-56
развертка



Вид А
в согнутом виде



Вид Б
в согнутом виде



Марка	Поз.	Наименование	Кол.	Масса ед.кг	Общая масса кг
C13-55	1	ø8AIII L=3950	4	1.6	7.2
	2	ø4BpI L=700	14	0.06	
C13-56	1	ø10AIII L=3920	4	2.4	10.6
	2	ø4BpI L=700	14	0.06	

Арматура классов : A-III по ГОСТ 5781-82. Bp-I по ГОСТ 6727-80.

Нач.отд.	Агранович	<i>[Signature]</i>
Н.контр.	Чумакова	<i>[Signature]</i>
Гл.спец.	Коротецкий	<i>[Signature]</i>
Вед.инж.	Чумакова	<i>[Signature]</i>
Провер.	Чумакова	<i>[Signature]</i>
Разраб.	Хвостик	<i>[Signature]</i>

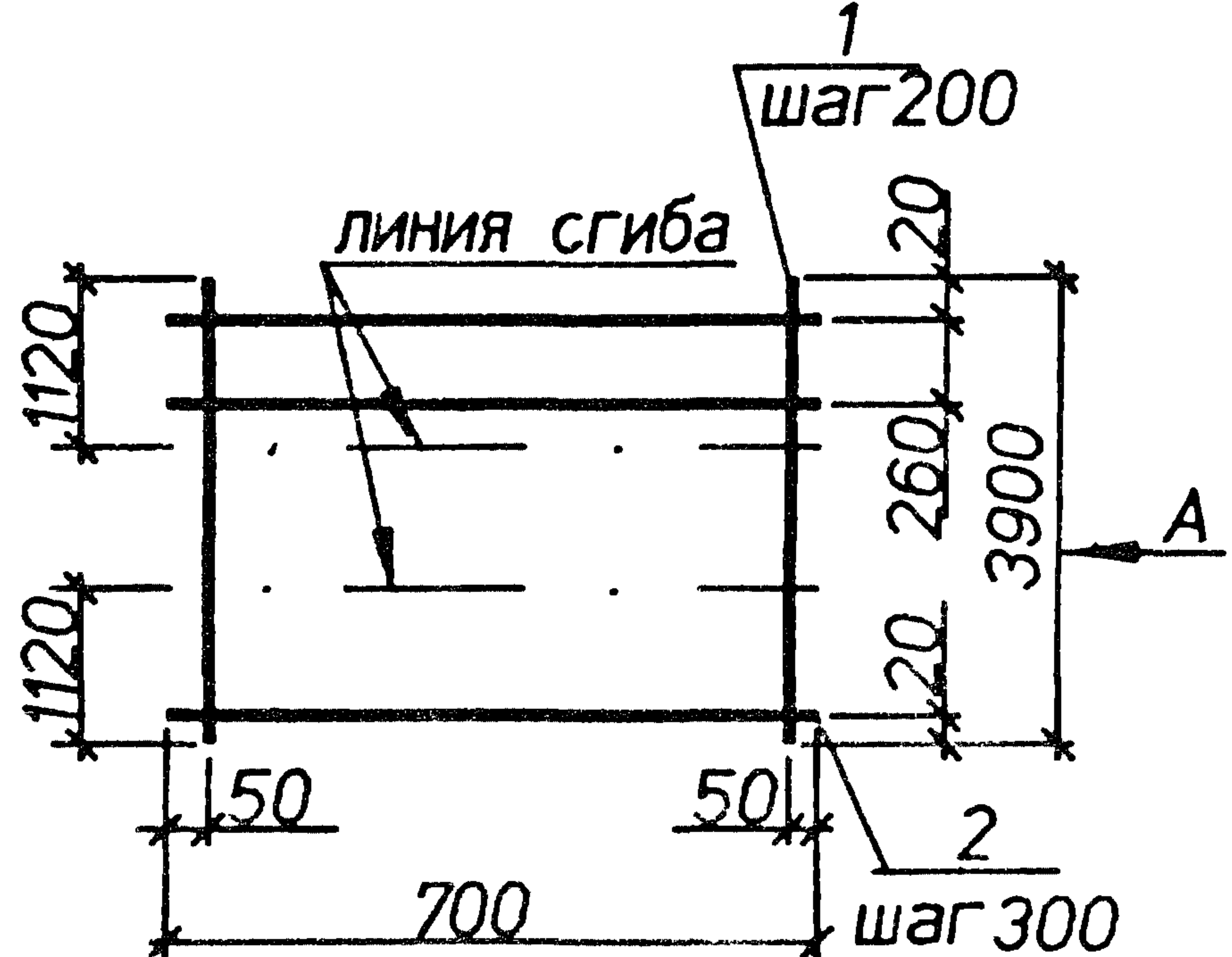
3.006.1-8.2-1-107

Стадия	Лист	Листов
Р		1

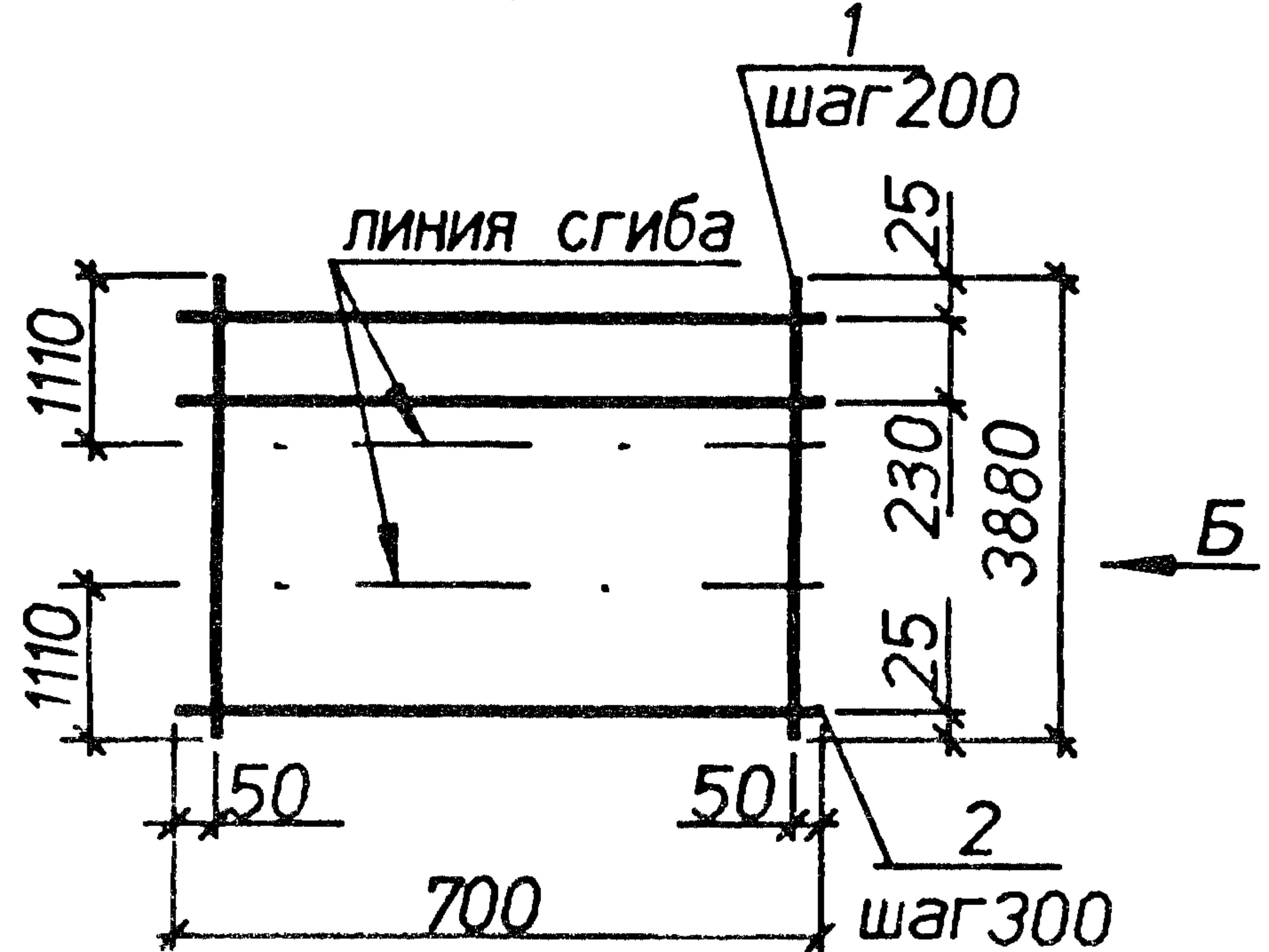
Сетка C13-55;C13-56

Харьковский
Промстройинипроект

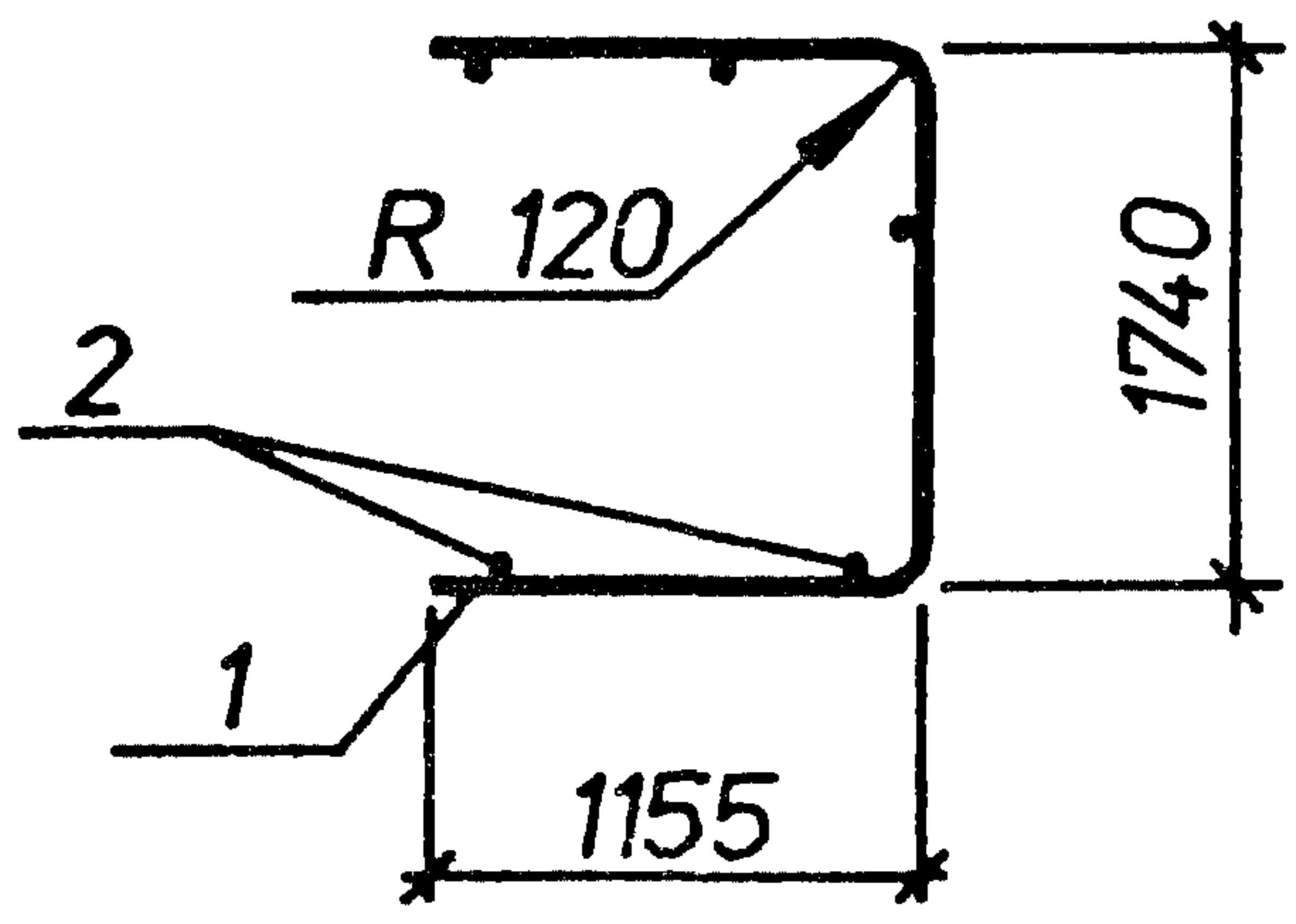
C13-57
развертка



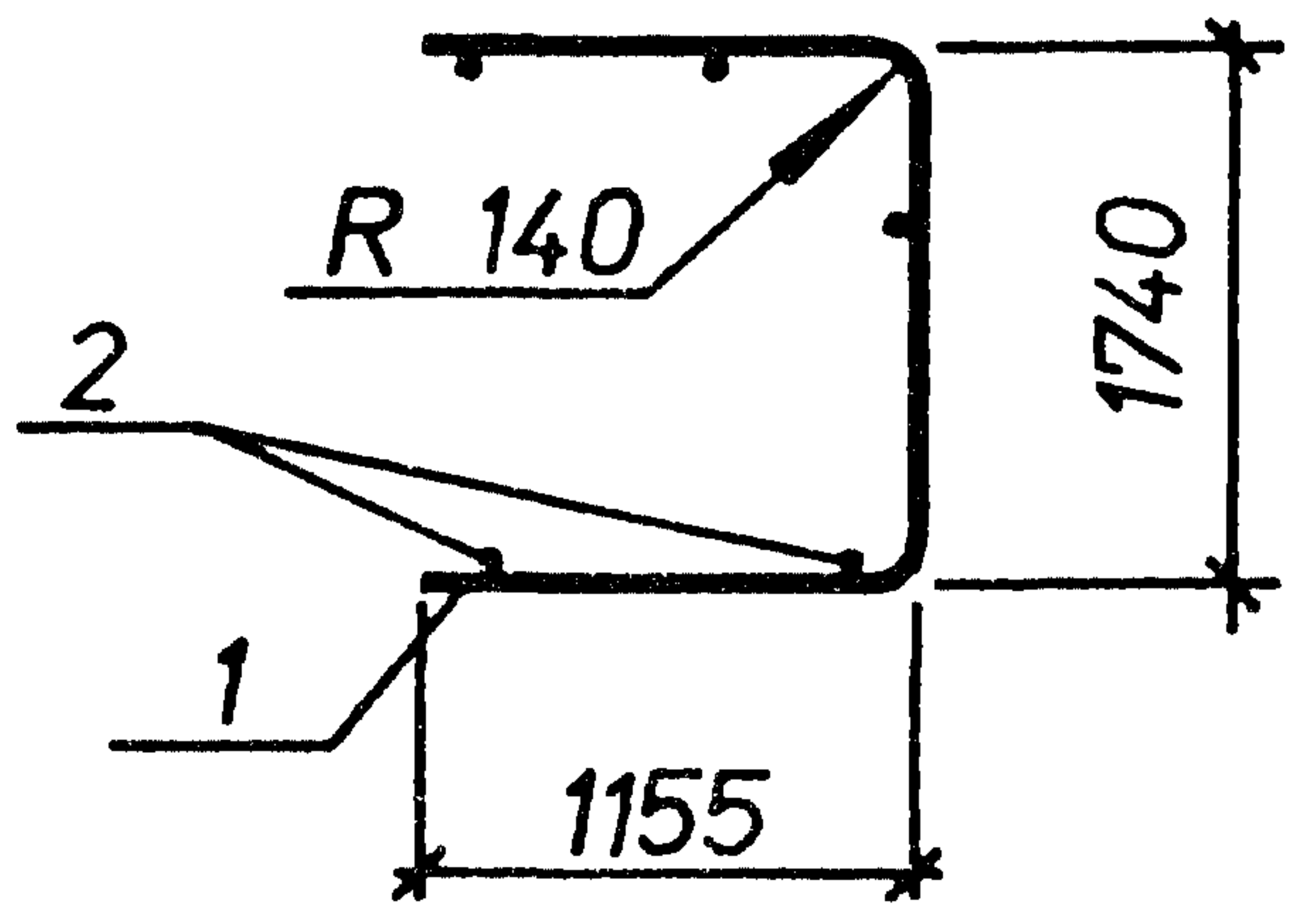
C13-58
развертка



Вид А
в согнутом виде



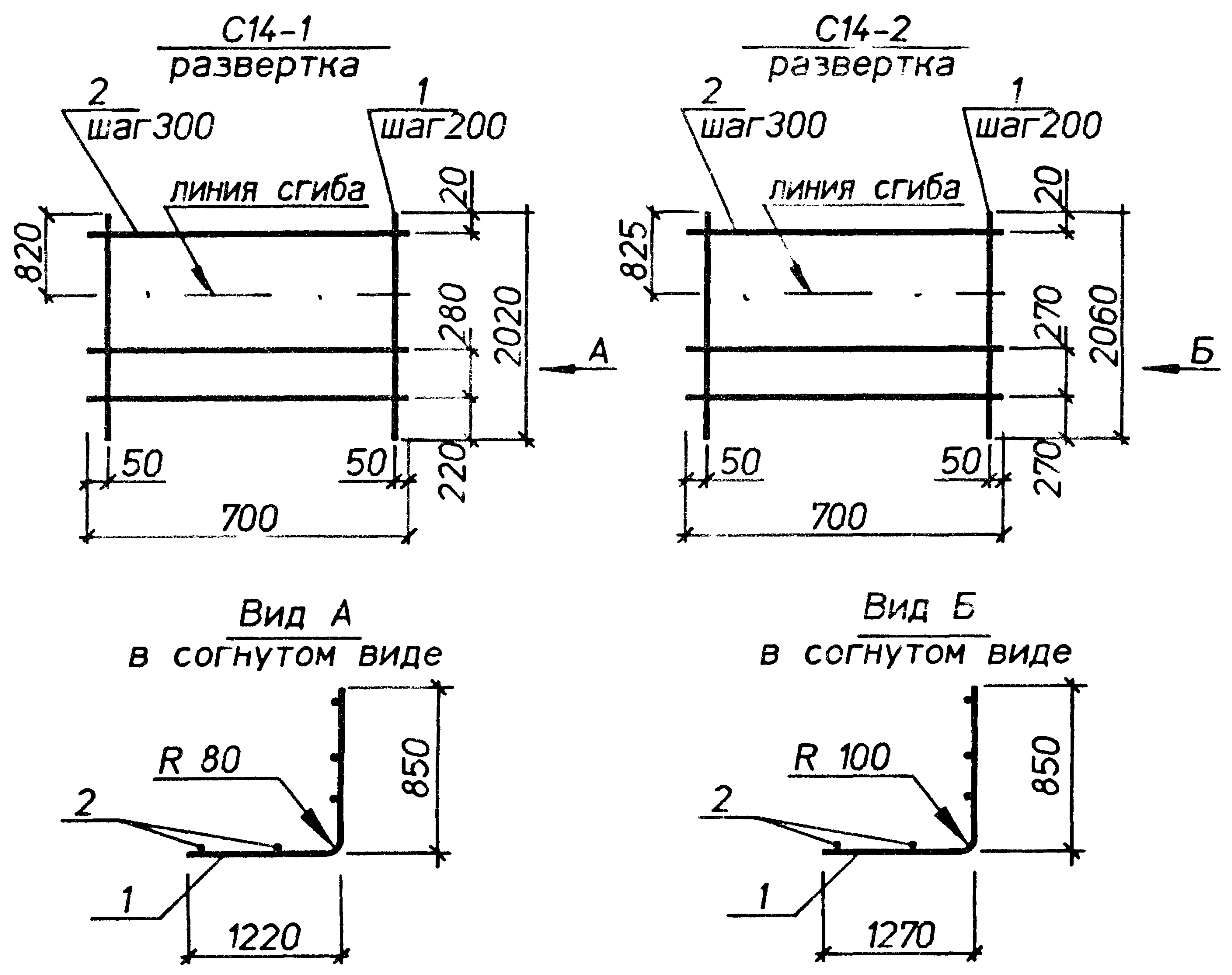
Вид Б
в согнутом виде



Марка	Поз.	Наименование	Кол.	Масса ед..кг	Общая масса.кг
C13-57	1	∅12AIII L=3900	4	3.5	16.0
	2	∅6AI L=700	14	0.16	
C13-58	1	∅14AIII L=3880	4	4.7	21.0
	2	∅6AI L=700	14	0.16	

Арматура классов А-I, А-III по ГОСТ 5781-82 .

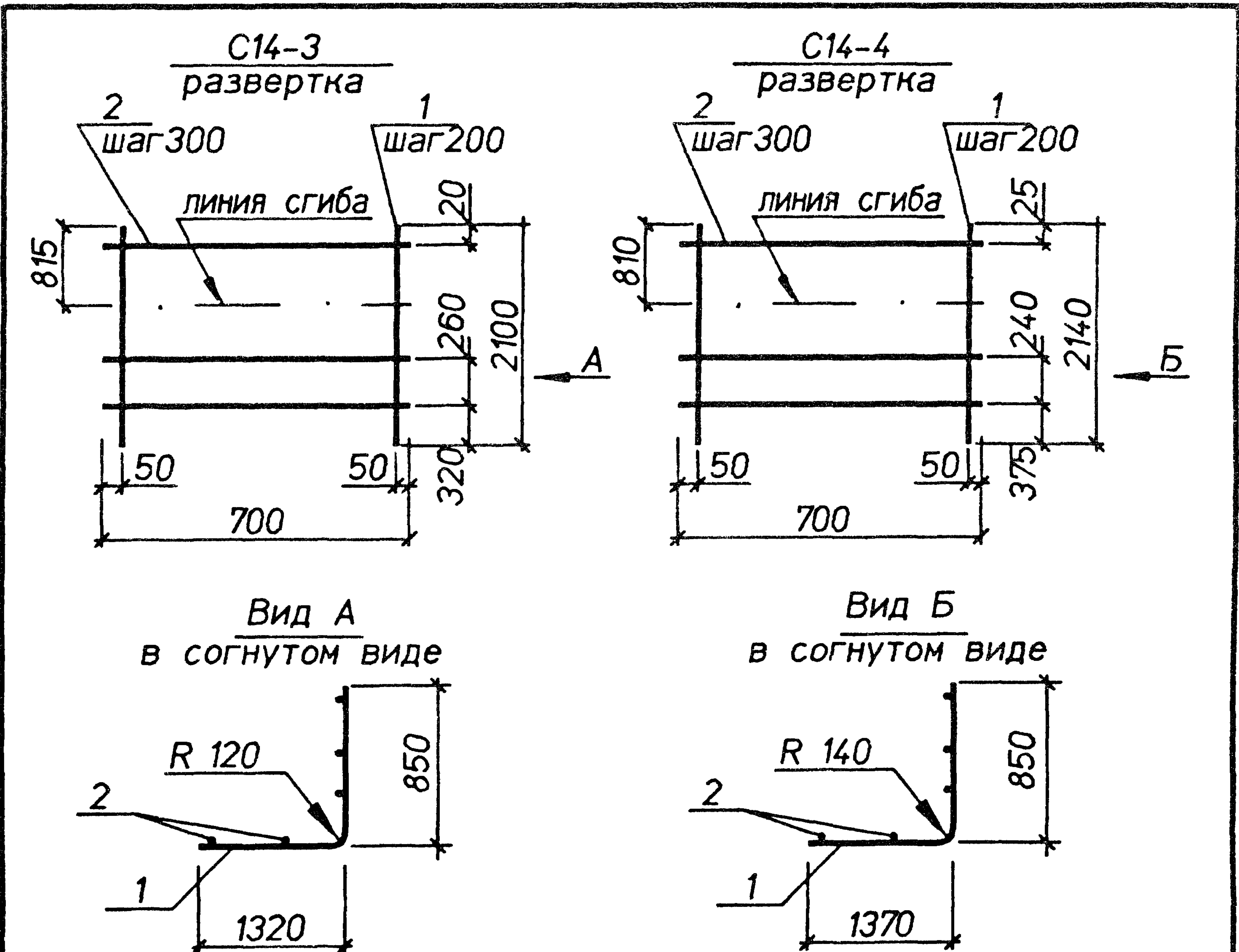
Нач.отд.	Агранович		3.006.1-8.2-1-108
Н.контр.	Чумакова		
Гл.спец.	Коротецкий		Стадия Лист Листов Р 1 1
Вед.инж.	Чумакова		
Провер.	Чумакова		Сетка C13-57;C13-58 Харьковский Промстройниипроект
Разраб.	Хвостик		



Марка	Поз.	Наименование	кол.	Масса ед.кг	Общая масса кг
С14-1	1	∅8AIII L=2020	4	0.80	3.6
	2	∅4BpI L=700	7	0.06	
С14-2	1	∅10AIII L=2060	4	1.3	5.5
	2	∅4BpI L=700	7	0.06	

Арматура классов : А-III по ГОСТ 5781-82. Bp-I по ГОСТ 6727-80.

Нач.отд.	Агранович		3.006.1-8.2-1-109	Стадия	Лист	Листов			
Н.контр.	Чумакова			Р		1			
Г.п.спец.	Коротецкий			Сетка С14-1; С14-2					
Вед.инж.	Чумакова						Харьковский Промстройинипроект		
Провер.	Чумакова								
Разраб.	Хвостик								

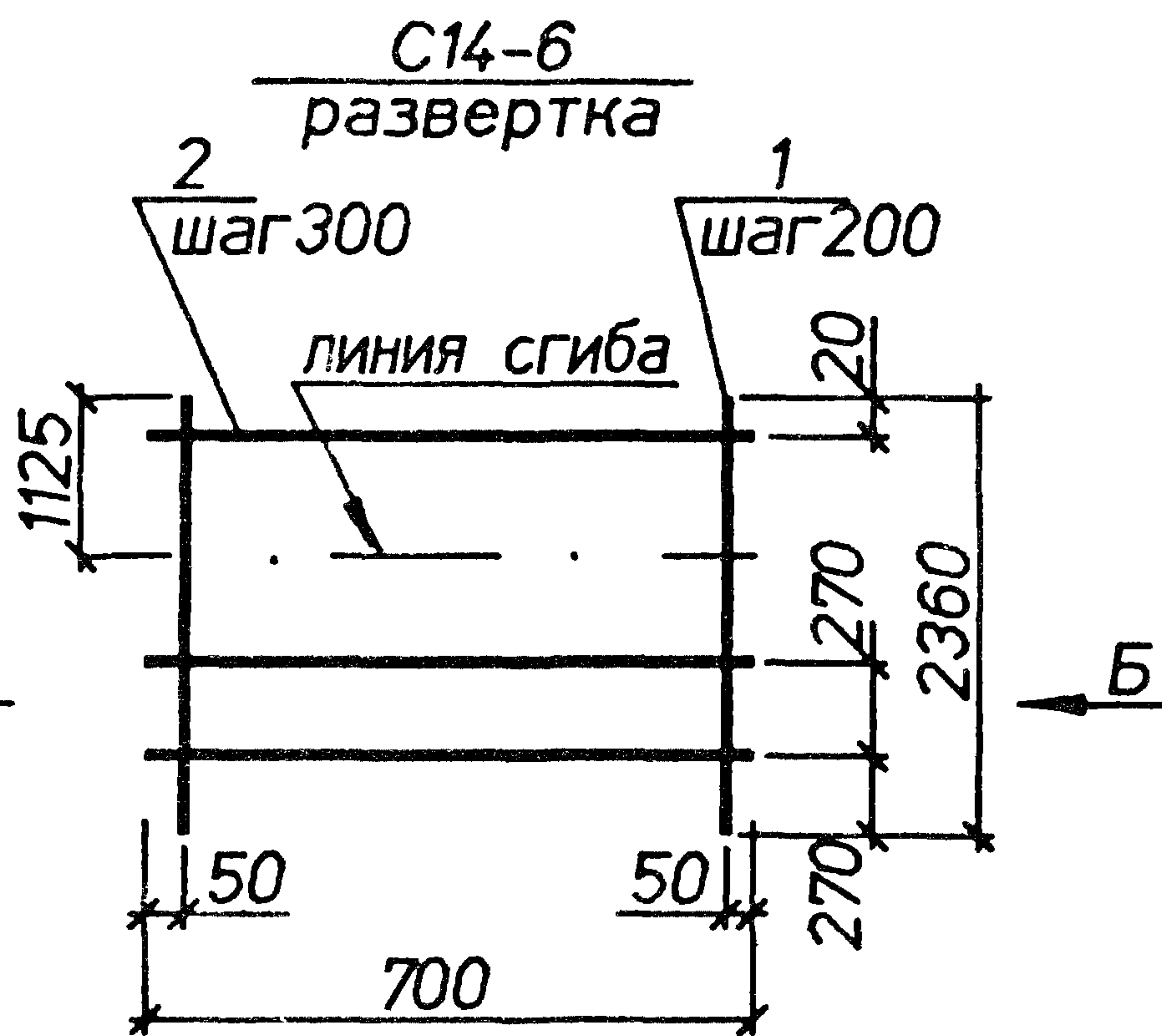
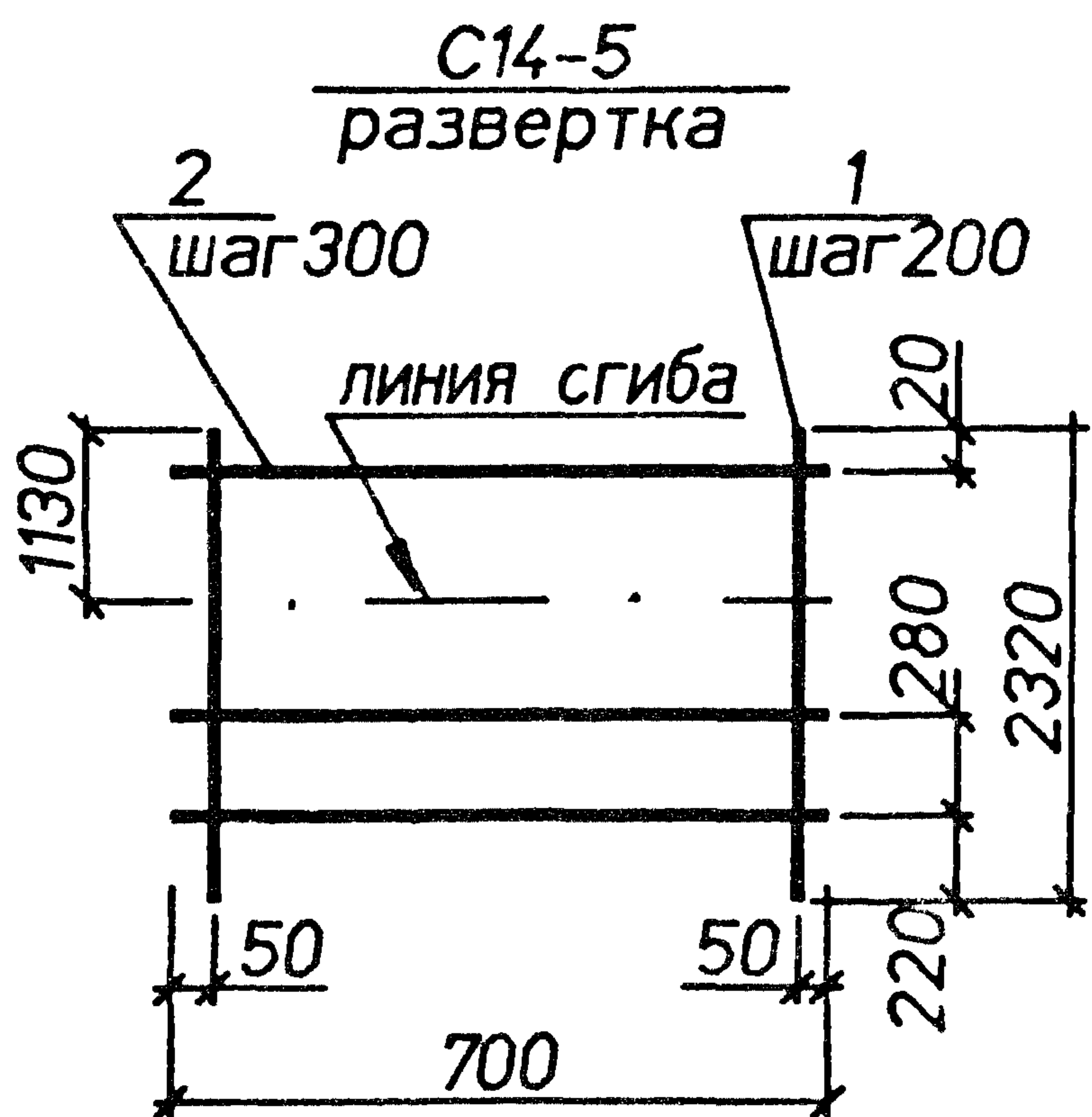


Марка	Поз.	Наименование	Кол.	Масса ед.кг	Общая масса,кг
C14-3	1	∅12AIII L=2100	4	1.9	8.2
	2	∅5BpI L=700	7	0.10	
C14-4	1	∅14AIII L=2140	4	2.6	11.4
	2	∅6AI L=700	7	0.16	

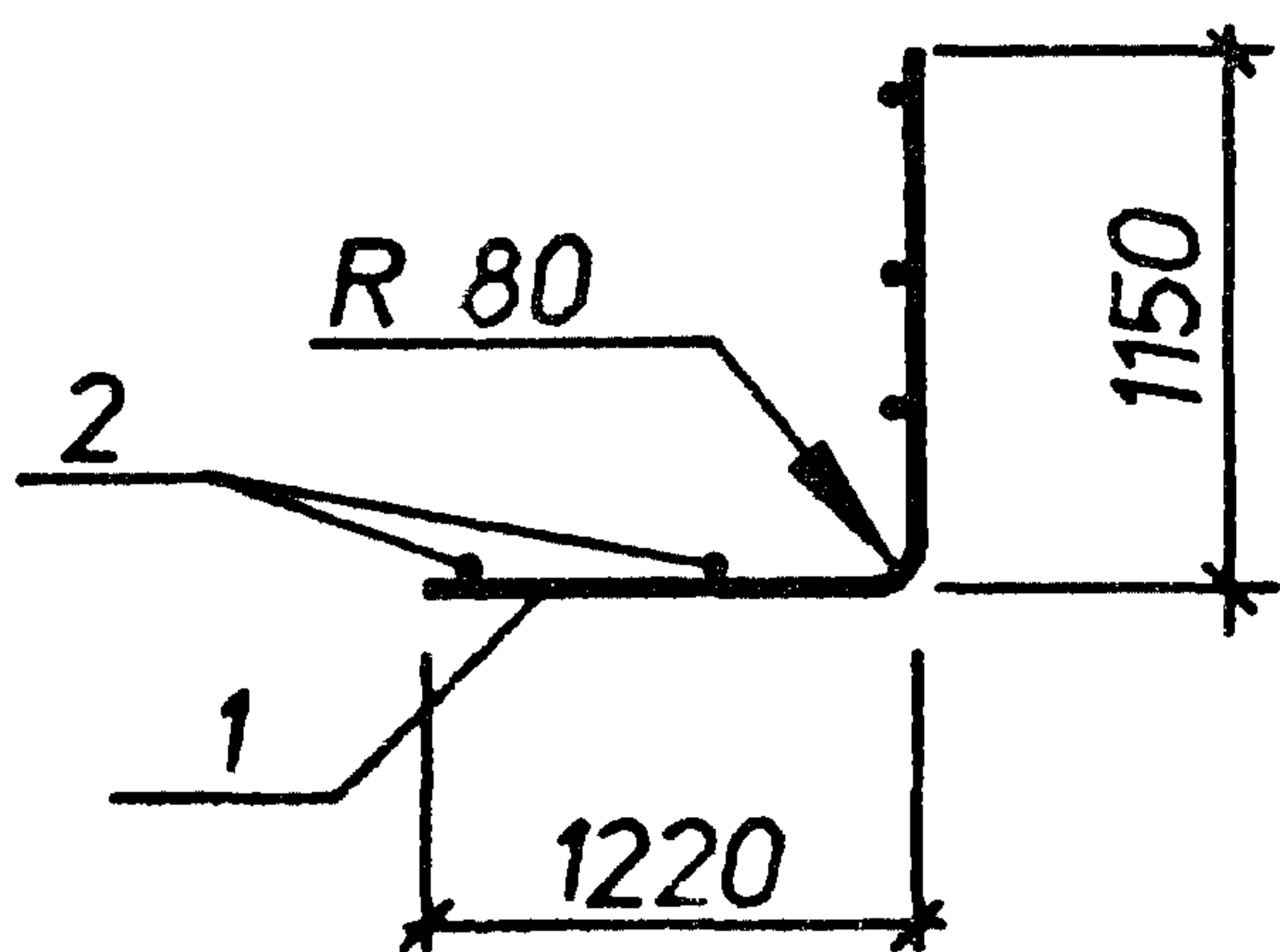
Арматура классов : A-I, A-III по ГОСТ 5781-82, Bp-I по ГОСТ 6727-80.

ИНВН подл. Подпись и дата

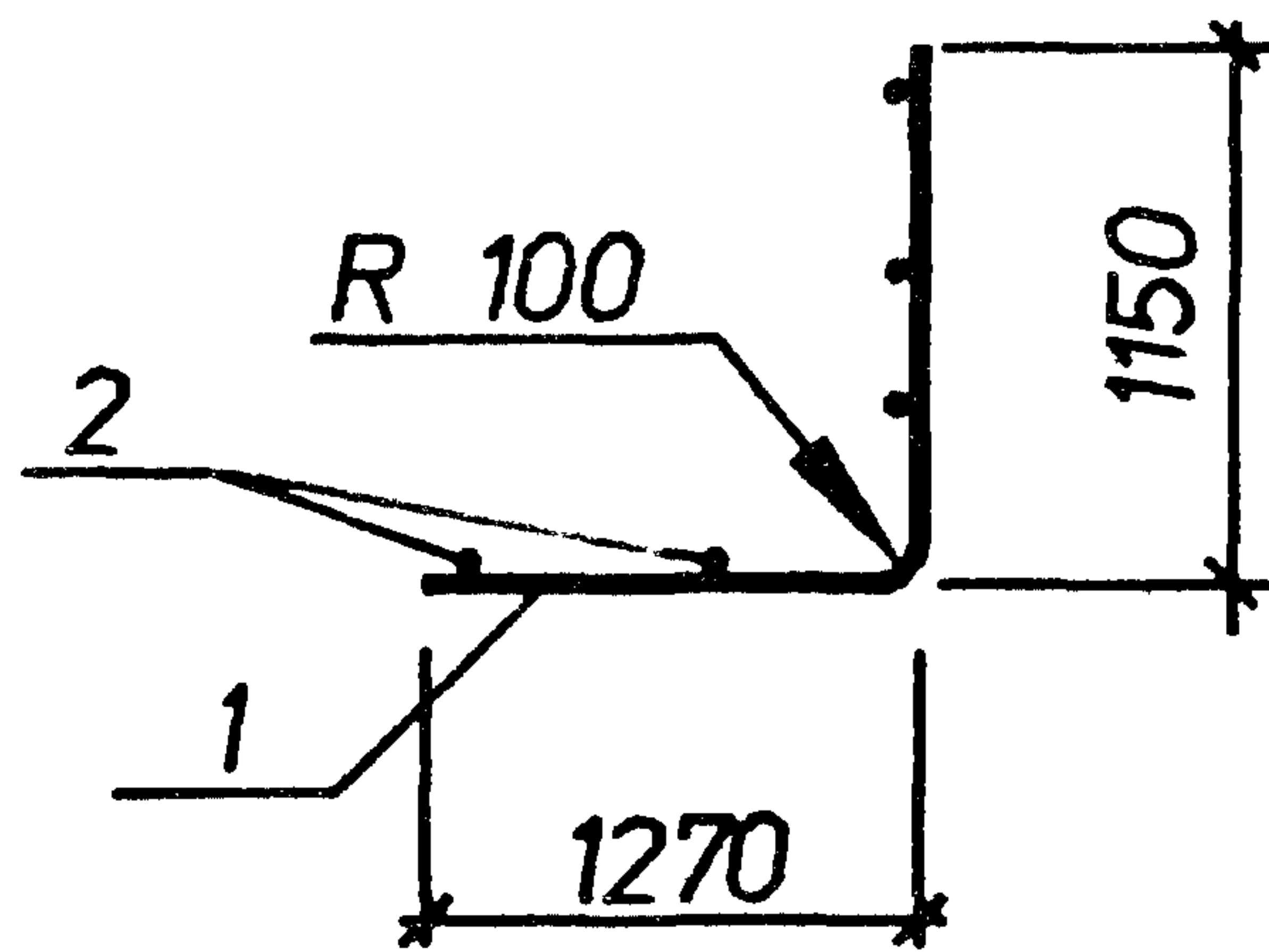
Нач.отд.	Агранович		3.006.1-8.2-1-110	Стадия	Лист	Листов
Н.контр.	Чумакова			Р		1
Г.л.спец.	Коротецкий			Сетка C14-3; C14-4 Харьковский Промстройниипроект		
Вед.инж.	Чумакова					
Провер.	Чумакова					
Разраб.	Хвостик					



Вид А
в согнутом виде



Вид Б
в согнутом виде



Марка	Поз.	Наименование	Кол.	Масса ед.кг	Общая масса кг
С14-5	1	∅8AIII L=2320	4	0.92	4.2
	2	∅4BpI L=700	8	0.06	
С14-6	1	∅10AIII L=2360	4	1.5	6.3
	2	∅4BpI L=700	8	0.06	

Арматура классов : А-III по ГОСТ 5781-82. Bp-I по ГОСТ 6727-80.

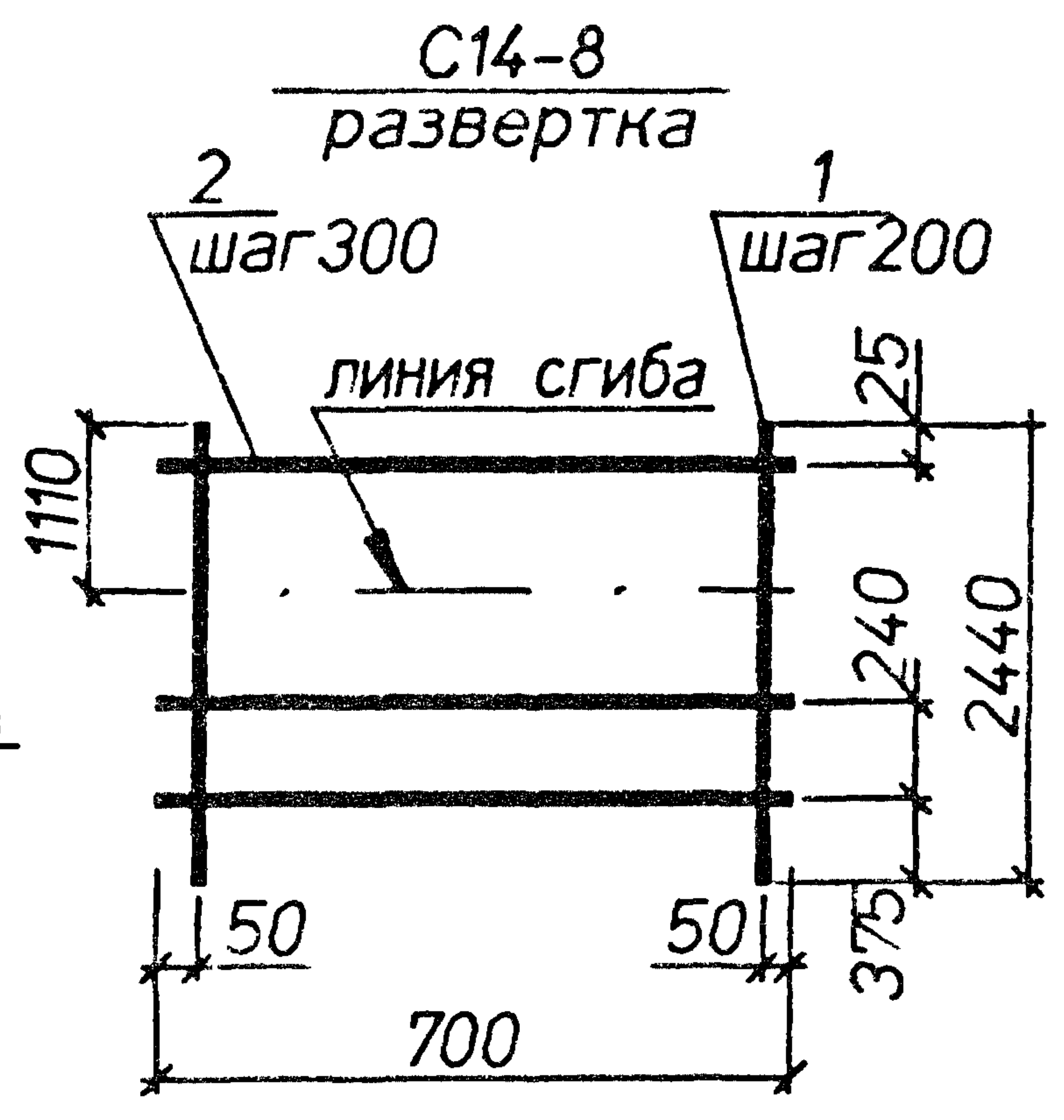
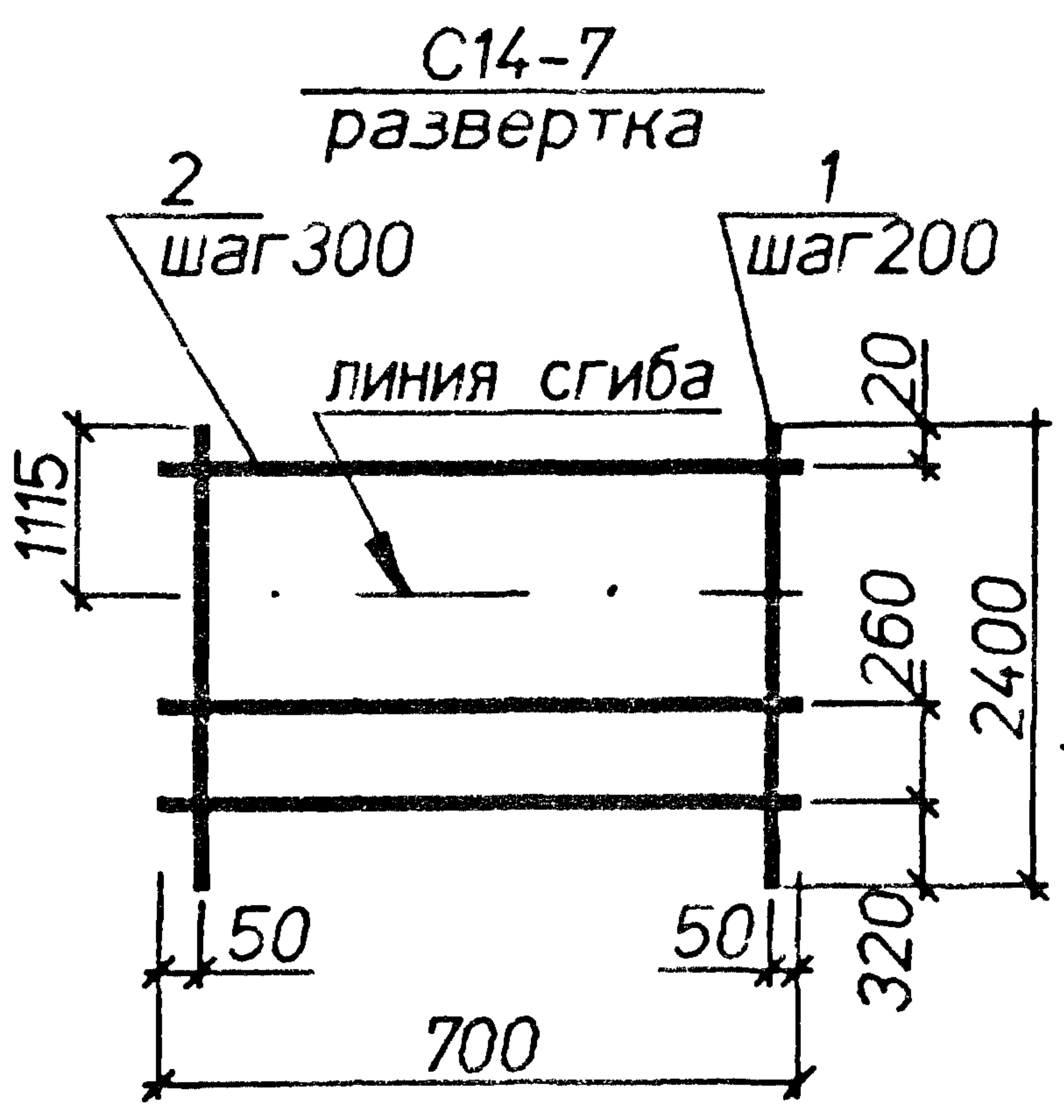
ИНВ.Н ПОДПИСИ И ДАТЫ ЗАМ.ИНВ.Н

Нач.отд.	Агранович	<i>[Signature]</i>
Н.контр.	Чумакова	<i>[Signature]</i>
Гл.спец.	Коротецкий	<i>[Signature]</i>
Вед.инж.	Чумакова	<i>[Signature]</i>
Провер.	Чумакова	<i>[Signature]</i>
Разраб.	Хвостик	<i>[Signature]</i>

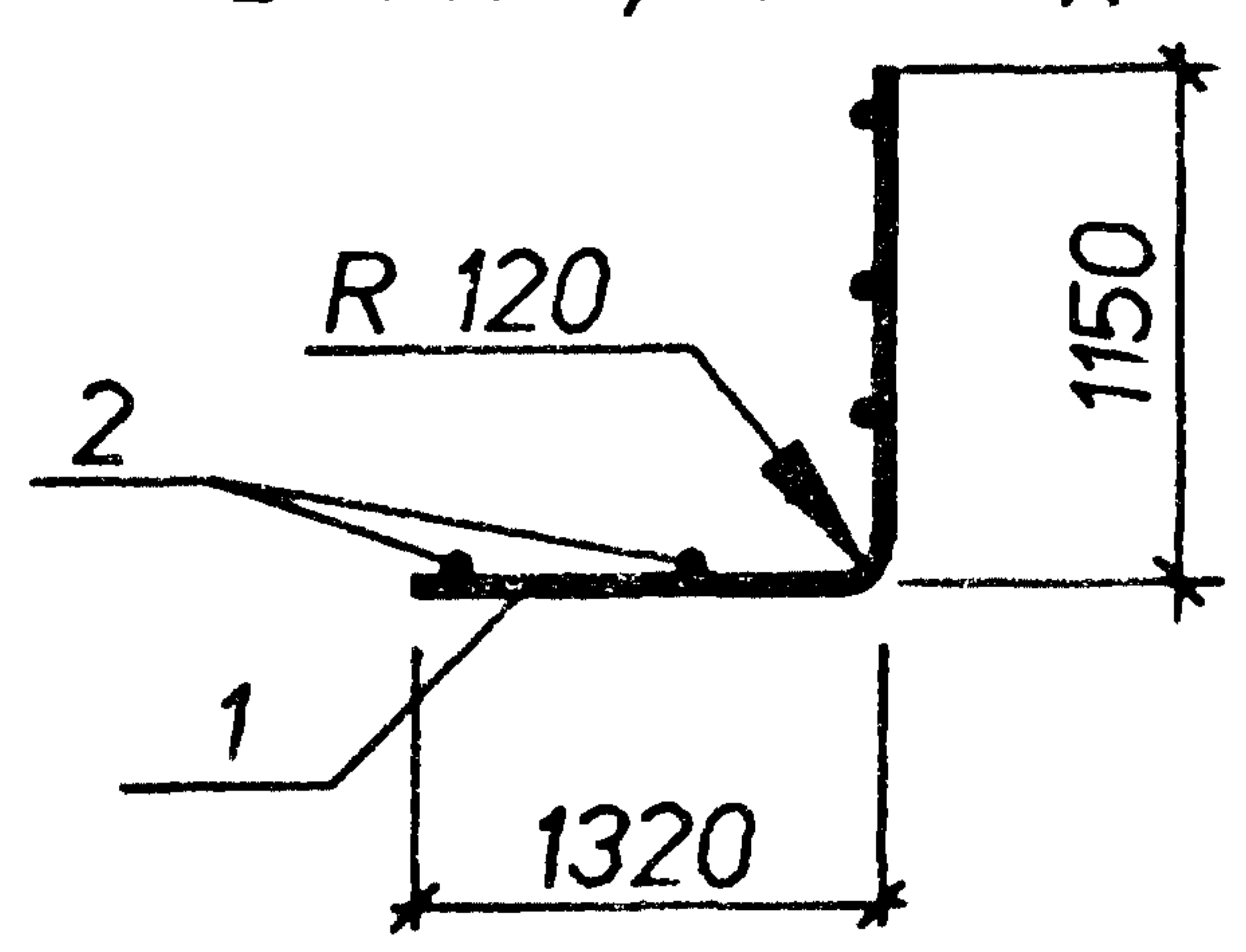
3.006.1-8.2-1-111

Сетка С14-5; С14-6

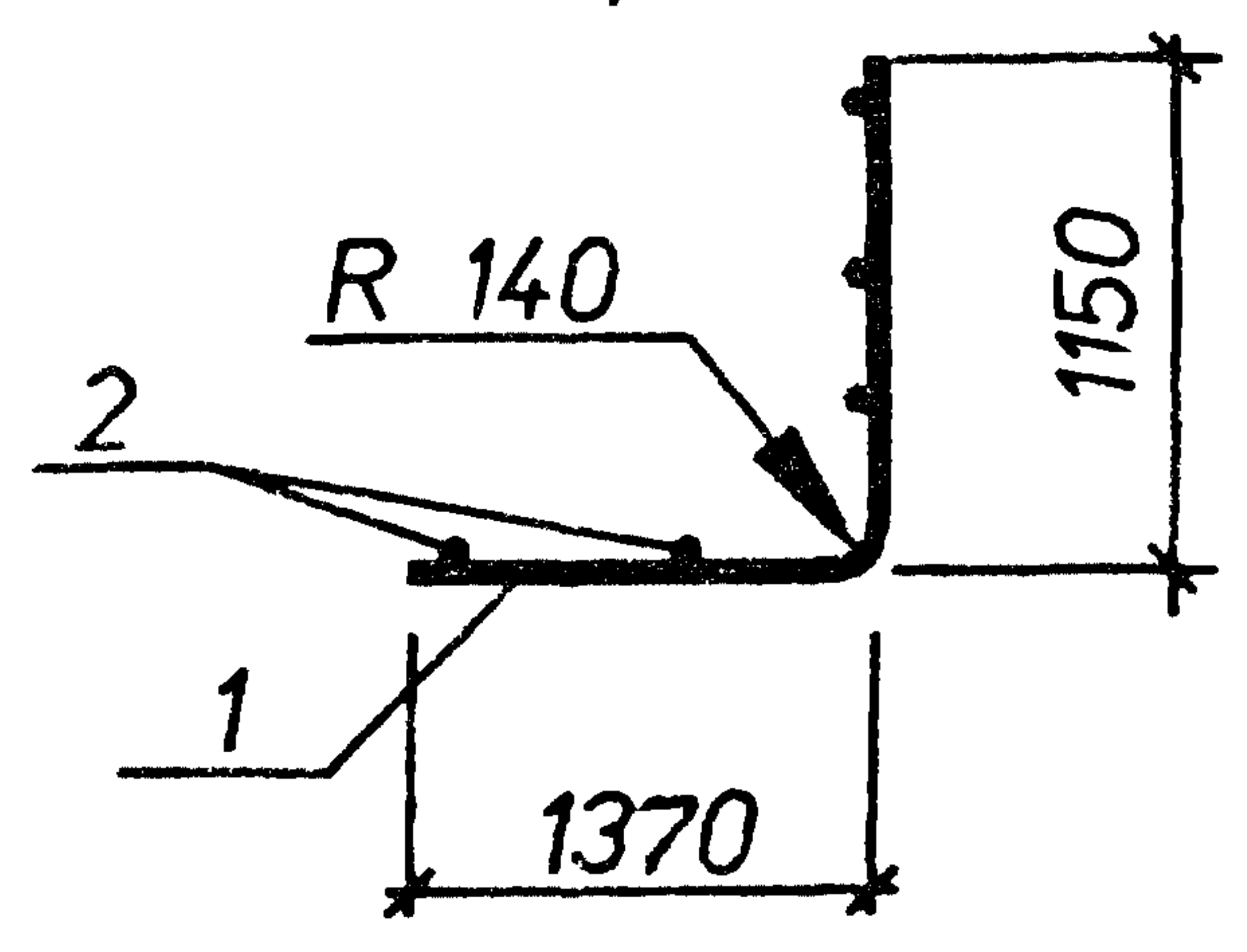
Стадия	Лист	Листов
Р		1
Харьковский Промстройиниипроект		



Вид А
в согнутом виде



Вид Б
в согнутом виде



Марка	Поз.	Наименование	Кол.	Масса ед.кг	Общая масса,кг
С14-7	1	∅12AIII L=2400	4	2.1	9.8
	2	∅6A I L=700	8	0.16	
С14-8	1	∅14AIII L=2440	4	2.9	13.0
	2	∅6A I L=700	8	0.16	

Арматура классов А-I, А-III по ГОСТ 5781-82 .

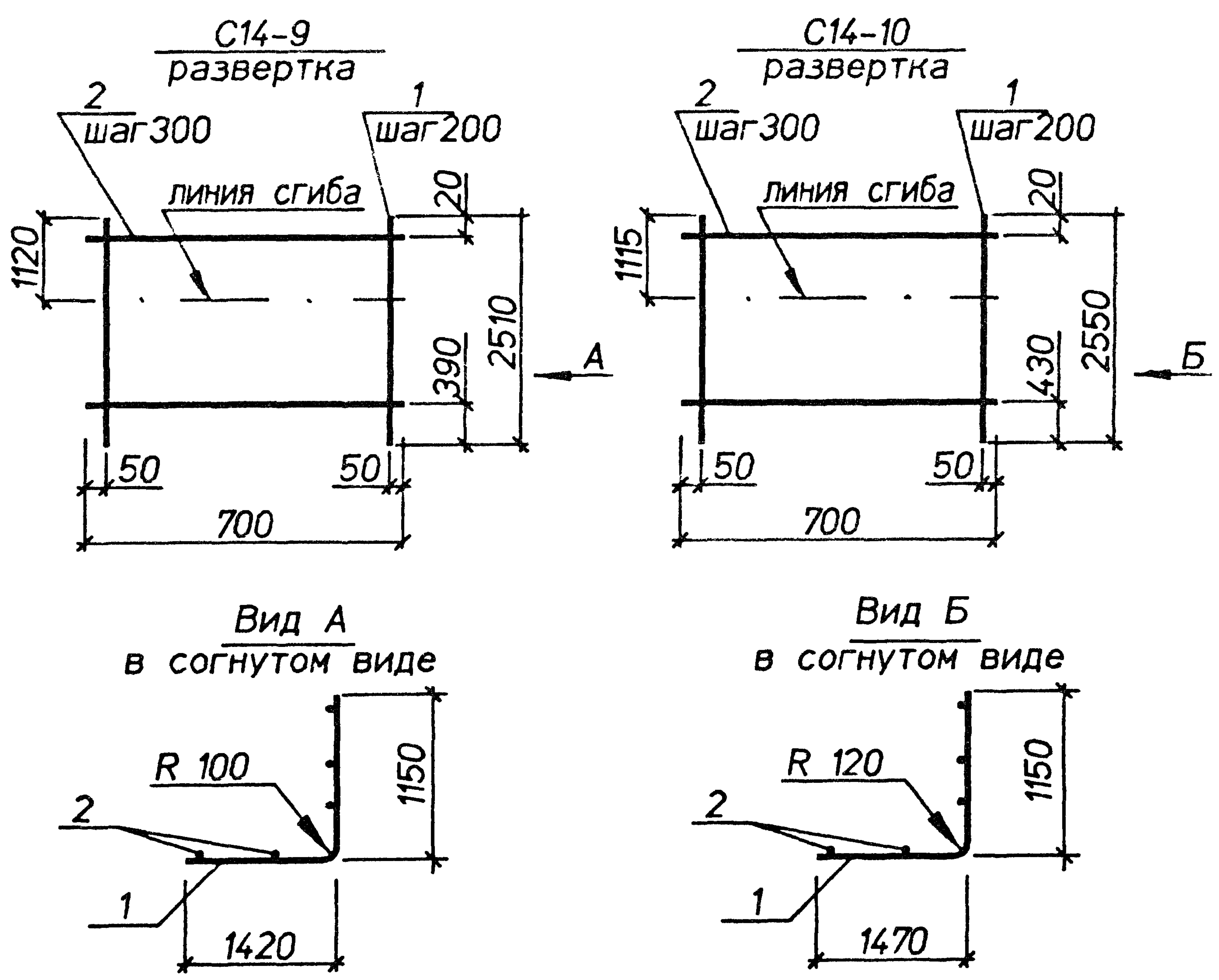
ИНВН подл. Подпись и дата. Взам.инв.Л

Нач.отд.	Агранович	<i>[Signature]</i>
Н.контр.	Чумакова	<i>[Signature]</i>
Гл.спец.	Коротецкий	<i>[Signature]</i>
Вед.инж.	Чумакова	<i>[Signature]</i>
Провер.	Чумакова	<i>[Signature]</i>
Разраб.	Хвостик	<i>[Signature]</i>

3.006.1-8.2-1-112

Сетка С14-7; С14-8

Стадия	Лист	Листов
Р		1
Харьковский Промстройинипроект		

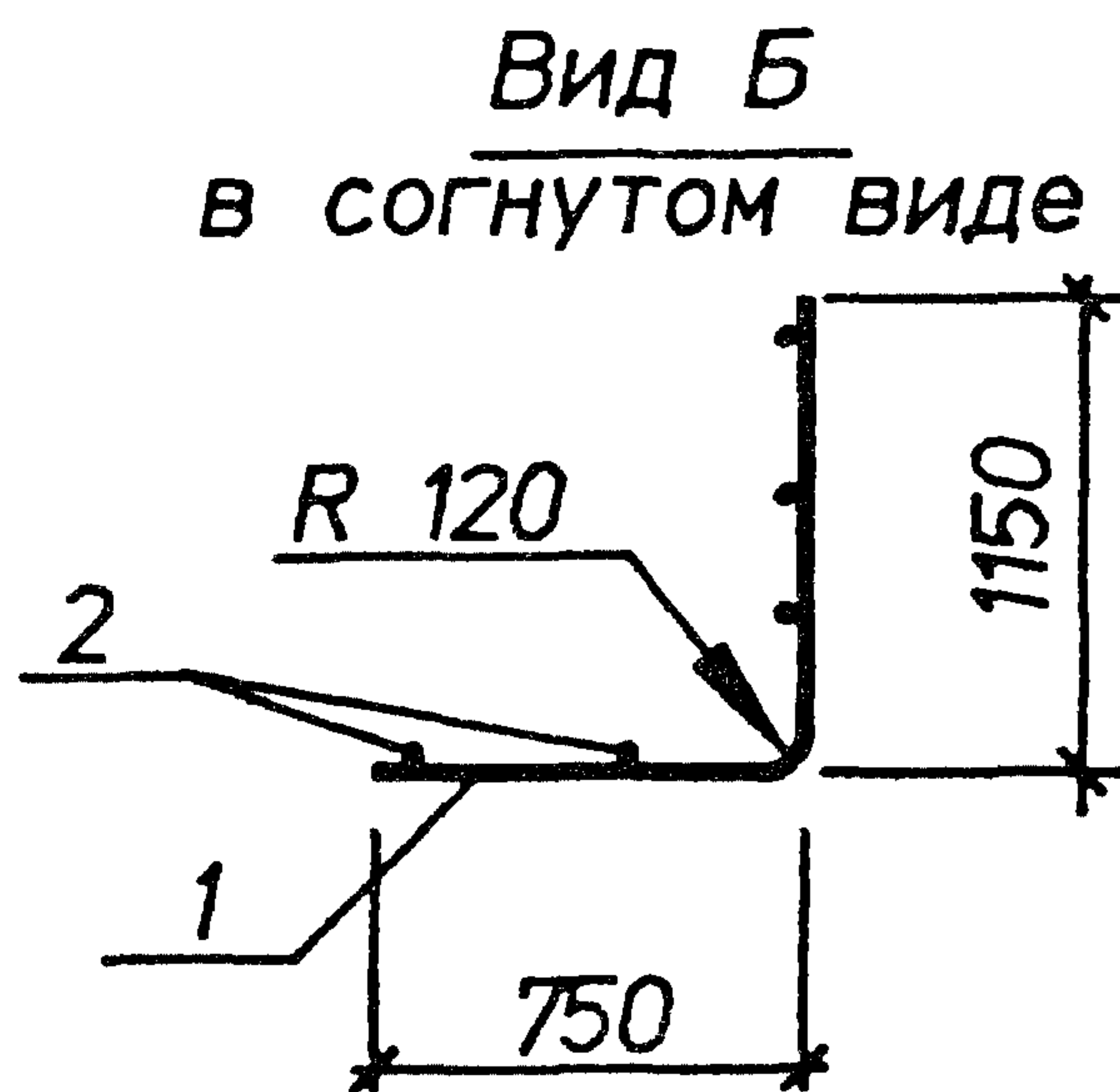
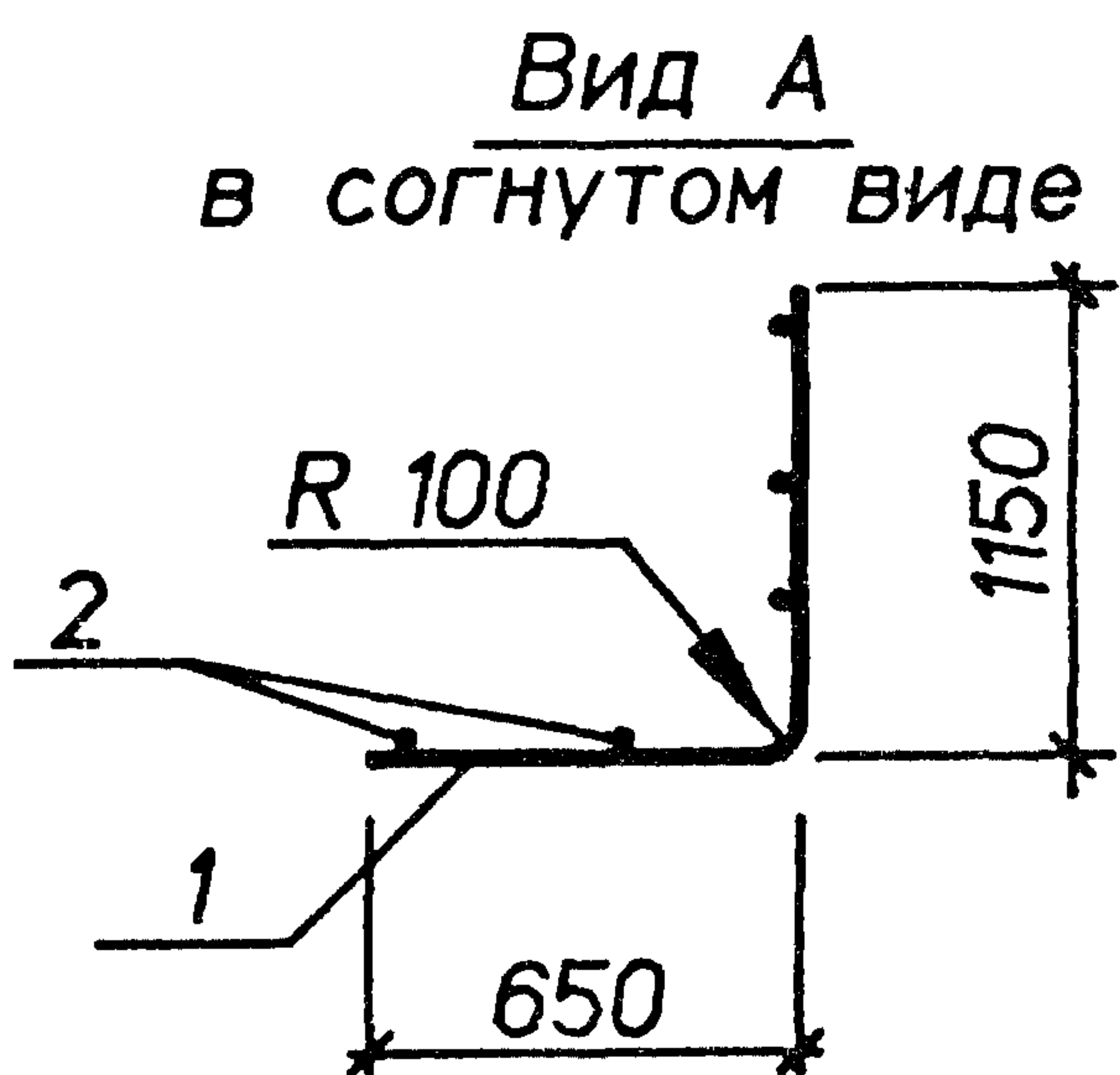
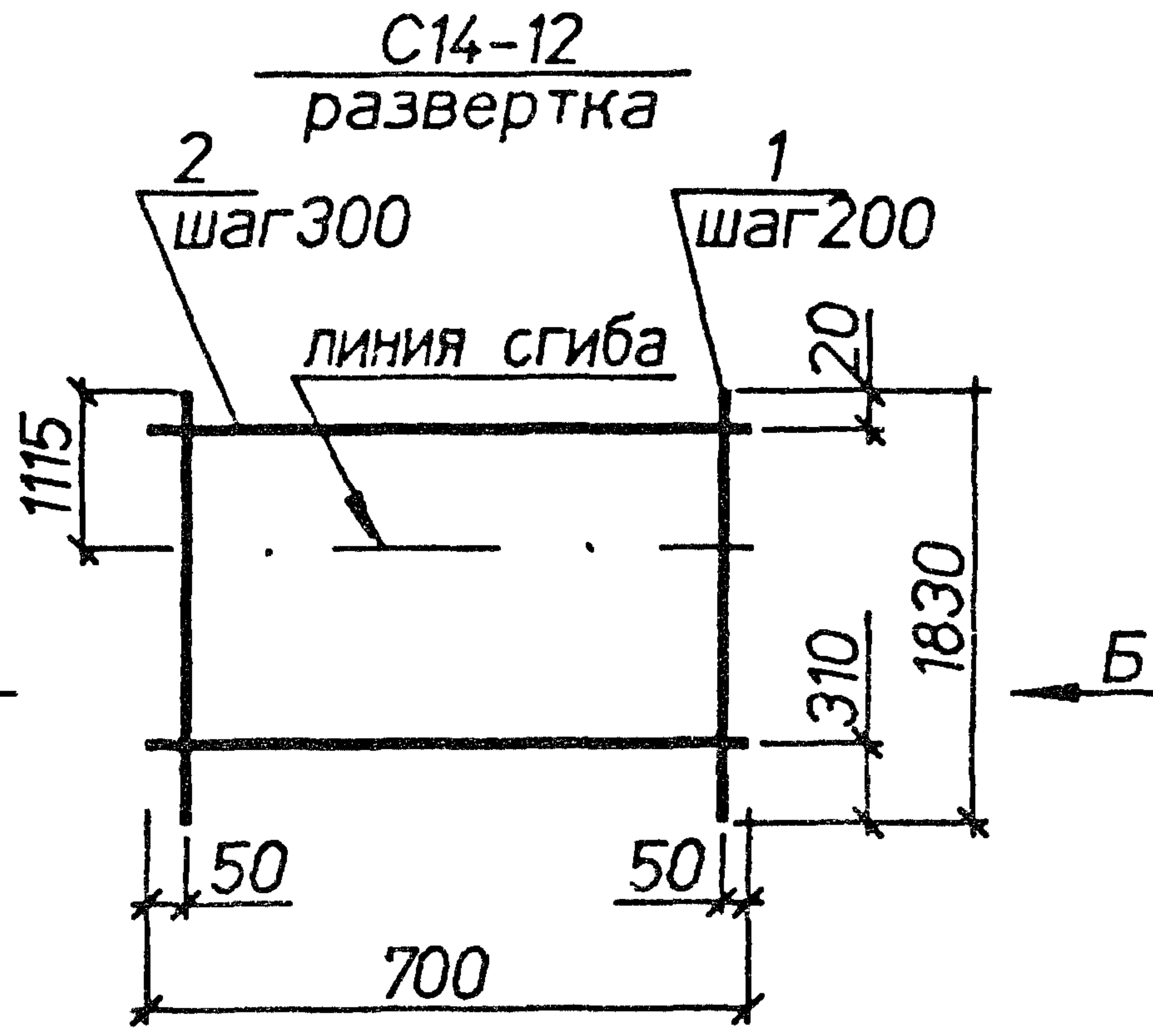
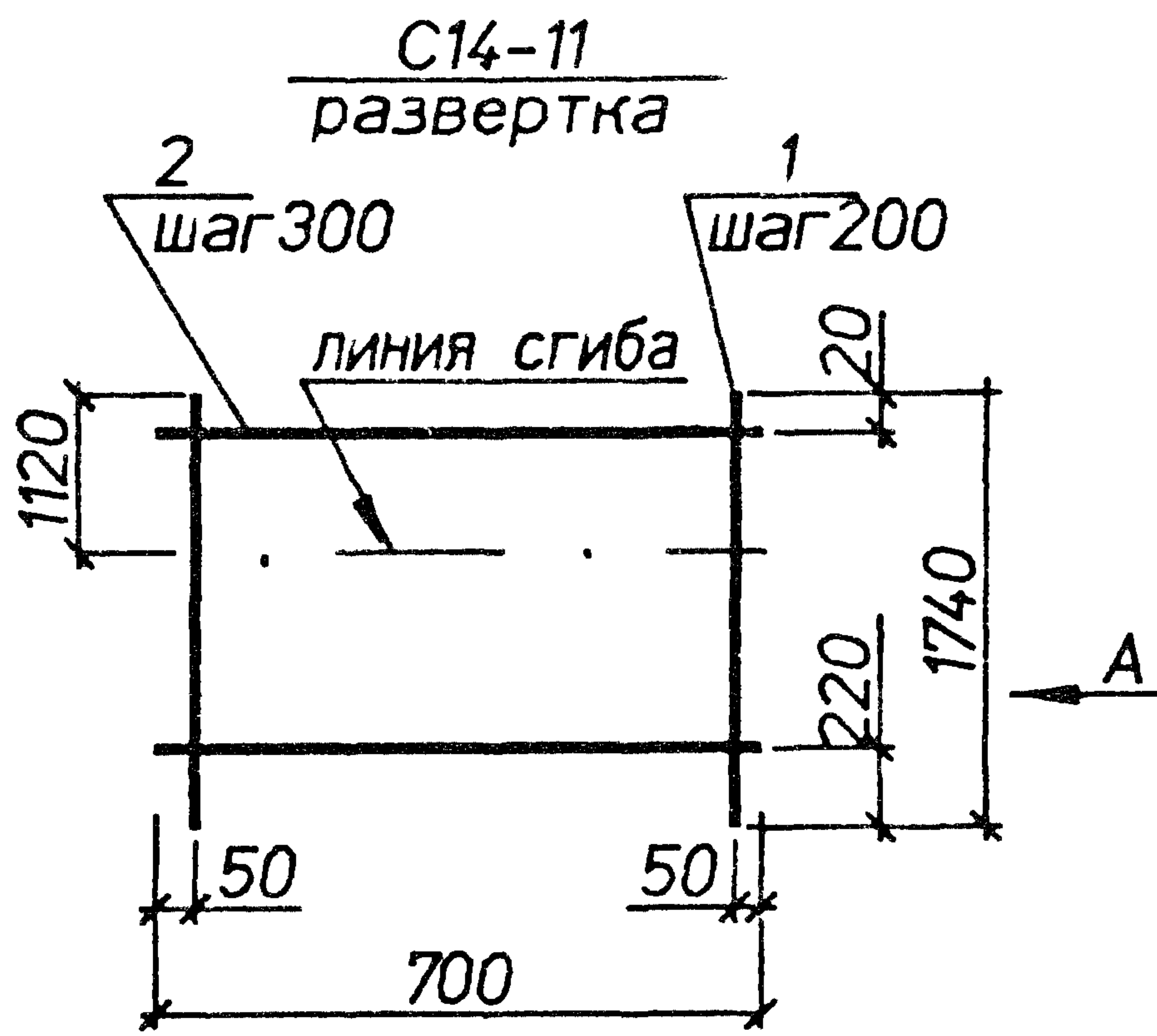


Марка	Поз.	Наименование	Кол.	Масса ед., кг	Общая масса, кг
C14-9	1	∅10AIII L=2510	4	1.5	7.0
	2	∅5BpI L=700	8	0.10	
C14-10	1	∅12AIII L=2550	4	2.3	9.9
	2	∅5BpI L=700	8	0.10	

Арматура классов : A-III по ГОСТ 5781-82, Bp-I по ГОСТ 6727-80.

ИНВ.Н ПОДП. ПОДПИСЬ И ДАТА ВЗАМ.ИНВ.Н

Нач.отд.	Агранович	<i>[Signature]</i>	3.006.1-8.2-1-113		
Н.контр.	Чумакова	<i>[Signature]</i>			
Г.п.спец.	Коротецкий	<i>[Signature]</i>			
Вед.инж.	Чумакова	<i>[Signature]</i>			
Провер.	Чумакова	<i>[Signature]</i>			
Разраб.	Хвостик	<i>[Signature]</i>			
			Стадия	Лист	Листов
			Р		1
			Сетка C14-9; C14-10		Харьковский Промстройинипроект



Марка	Поз.	Наименование	Кол.	Масса ед.кг	Общая масса,кг
С14-11	1	∅10AIII L=1740	4	1.1	4.7
	2	∅4BpI L=700	6	0.06	
С14-12	1	∅12AIII L=1830	4	1.6	7.1
	2	∅5BpI L=700	6	0.10	

Арматура классов : А-III по ГОСТ 5781-82. Bp-I по ГОСТ 6727-80.

Инв.№ подл. Подпись и дата. Взам.инв.№

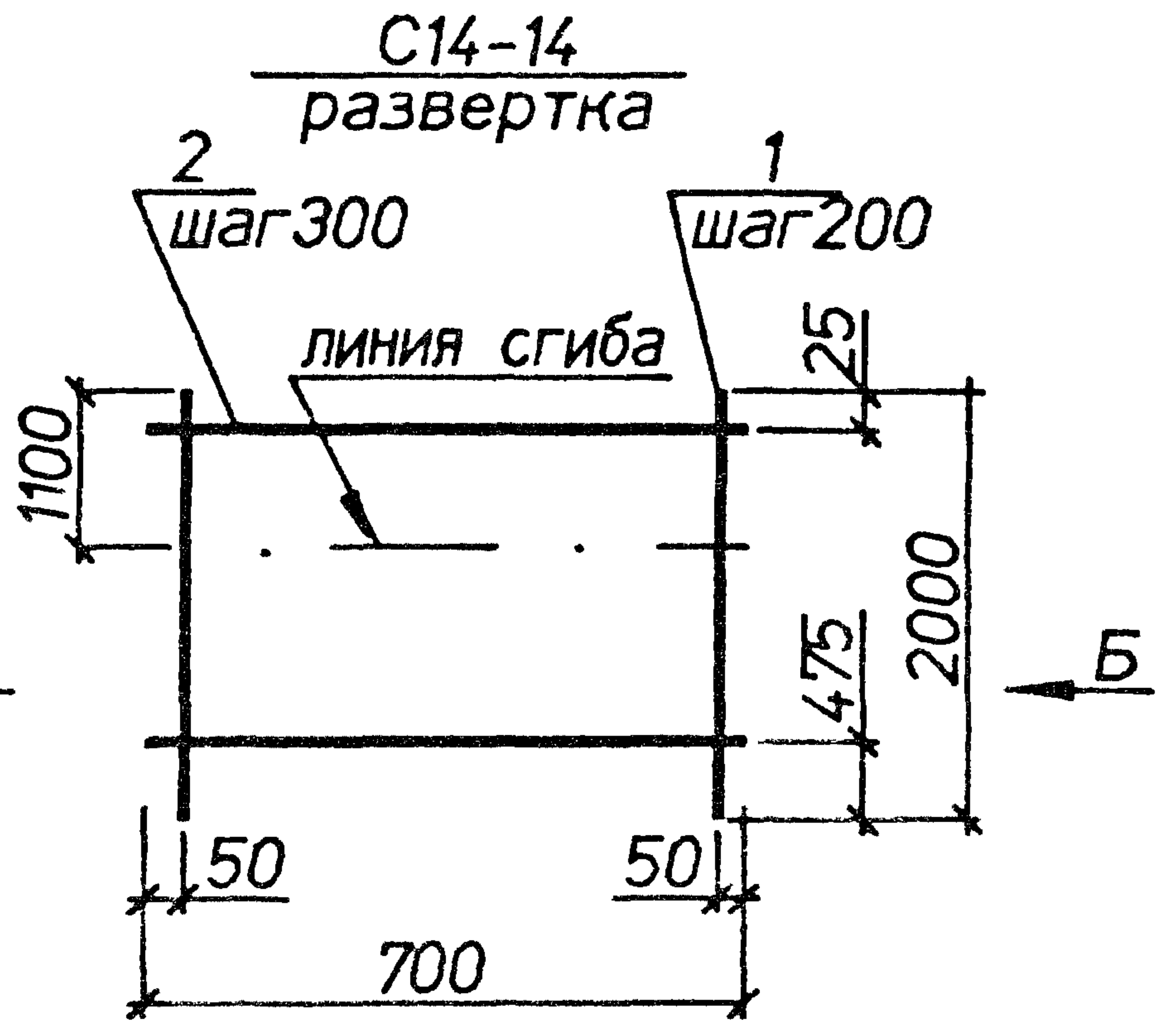
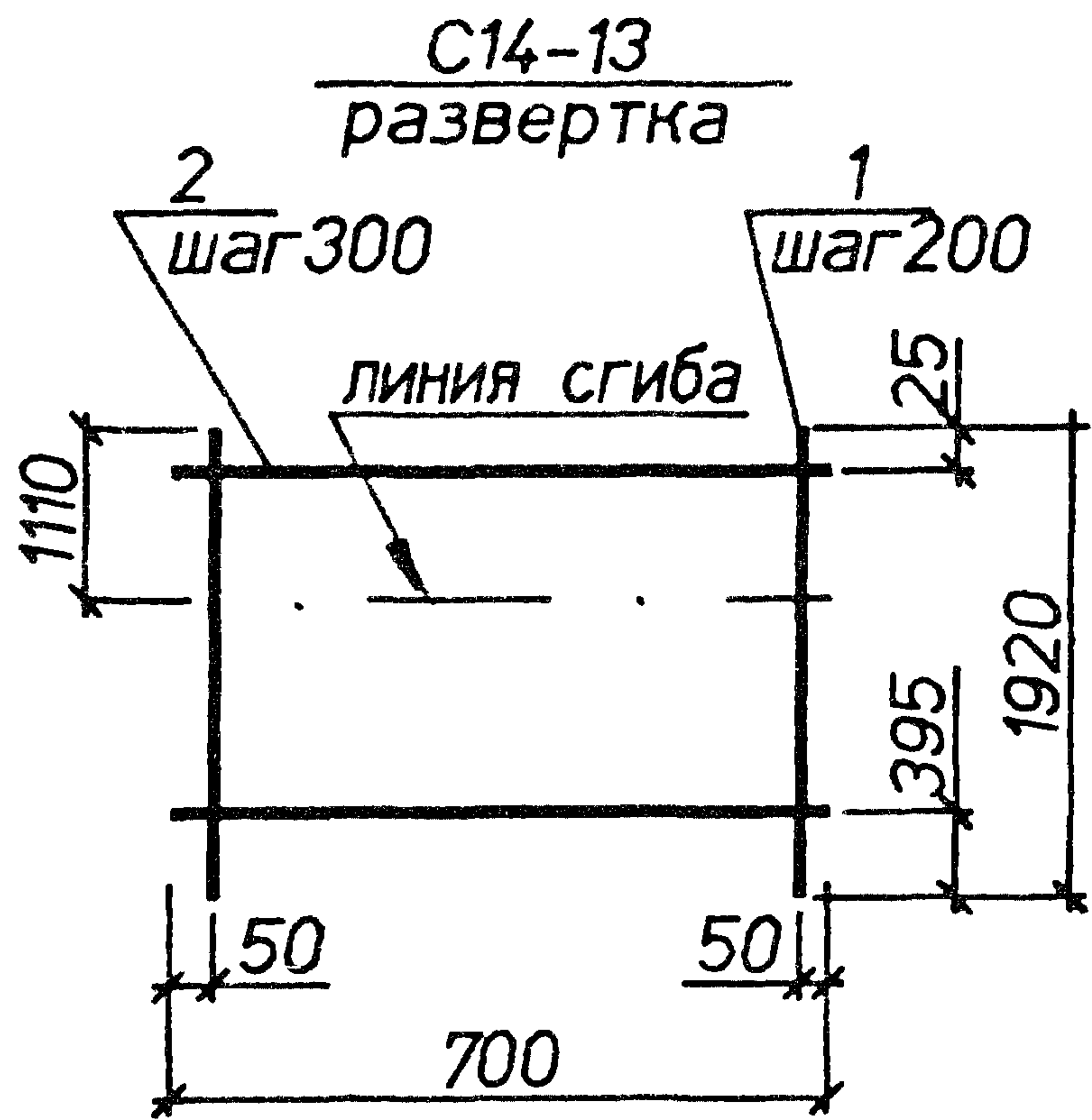
Нач.отд.	Агранович	<i>[Signature]</i>
Н.контр.	Чумакова	<i>[Signature]</i>
Гл.спец.	Коротецкий	<i>[Signature]</i>
Вед.инж.	Чумакова	<i>[Signature]</i>
Провер.	Чумакова	<i>[Signature]</i>
Разраб.	Хвостик	<i>[Signature]</i>

3.006.1-8.2-1-114

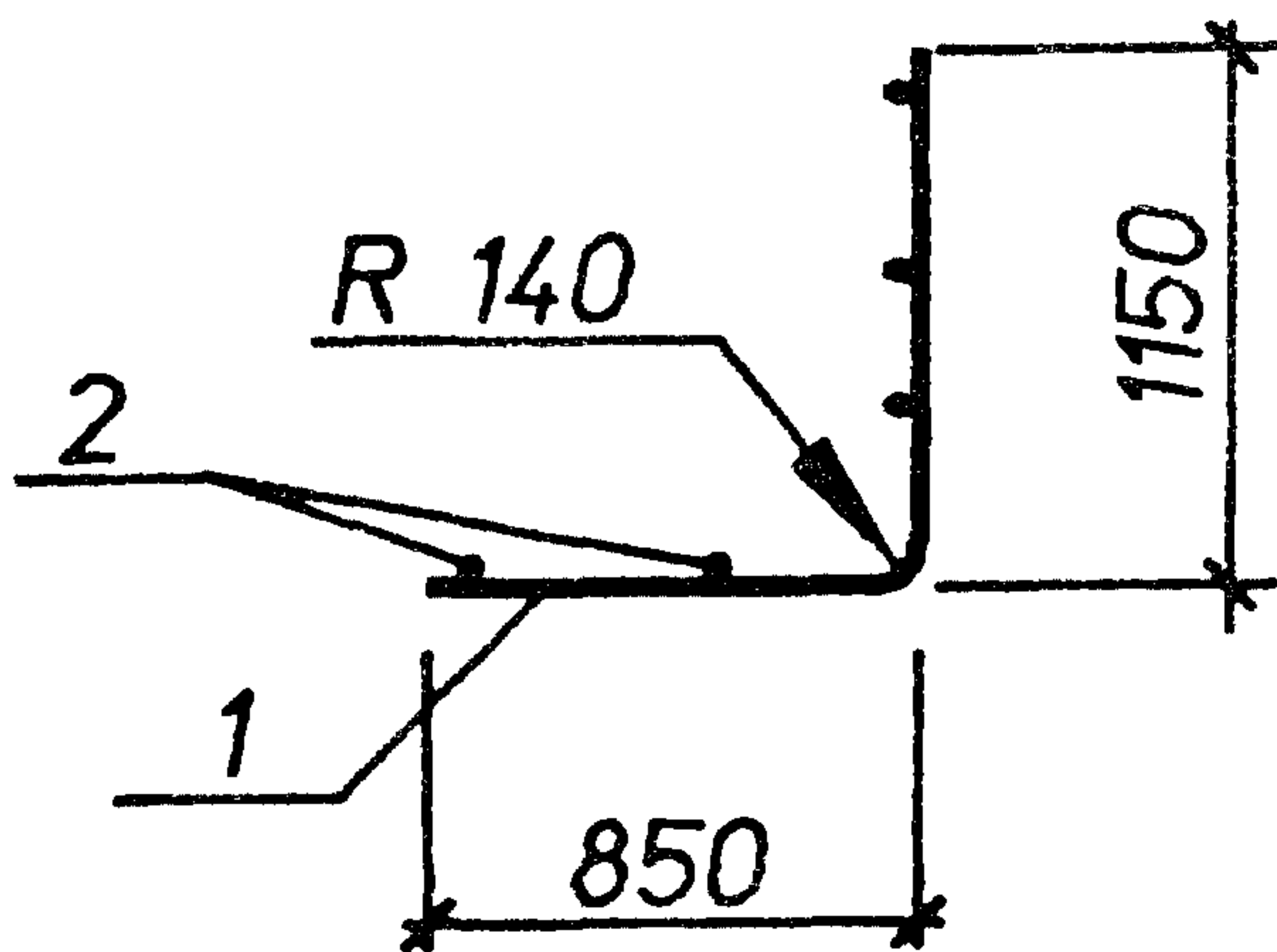
Сетка С14-11; С14-12

Стадия	Лист	Листов
Р		1

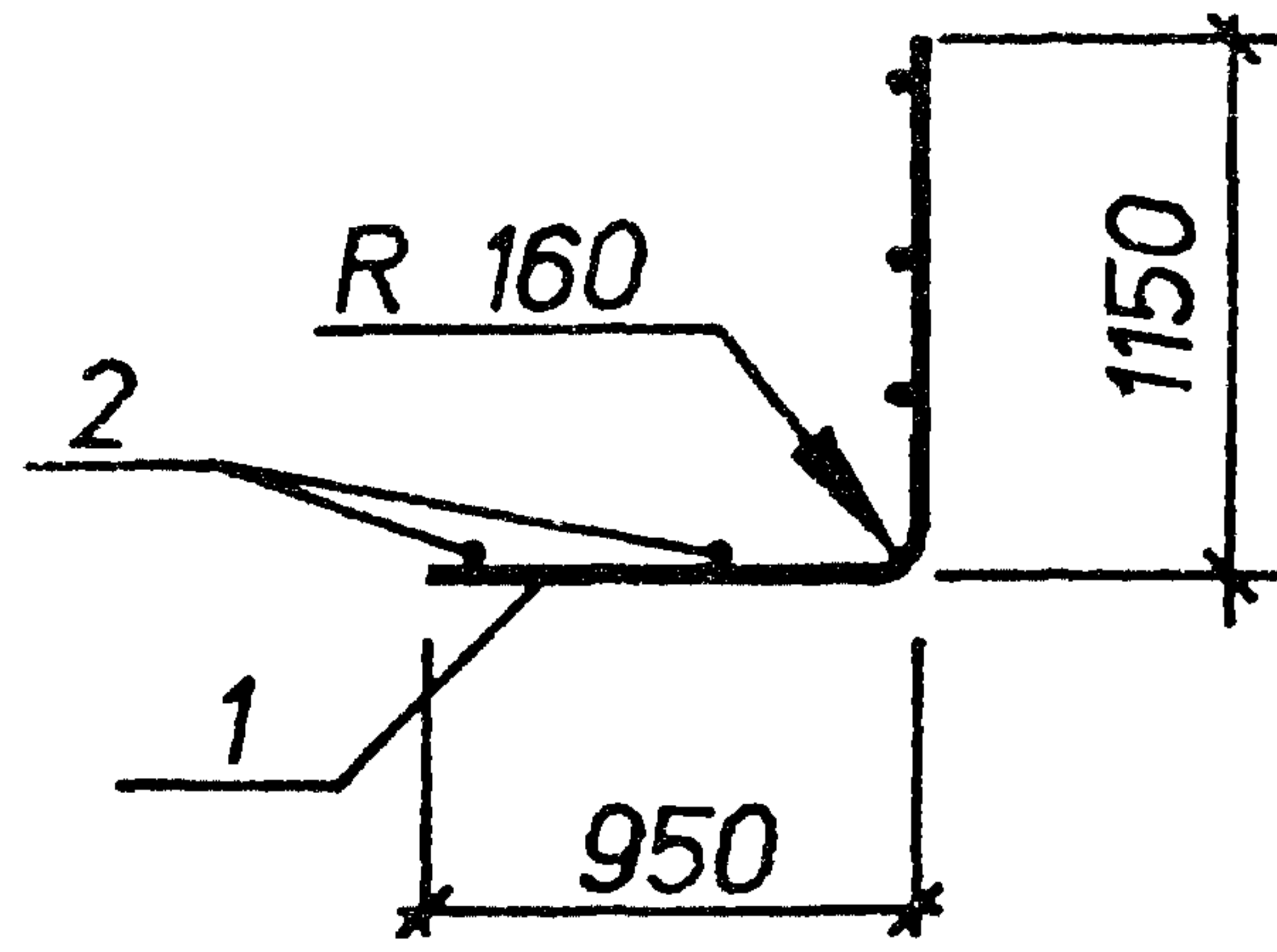
Харьковский
Промстройинипроект



Вид А
в согнутом виде



Вид Б
в согнутом виде



Марка	Поз.	Наименование	Кол.	Масса ед.кг	Общая масса,кг
С14-13	1	∅14AIII L=1920	4	2.3	10.2
	2	∅6AI L=700	6	0.16	
С14-14	1	∅16AIII L=2000	4	3.2	14.3
	2	∅8AI L=700	6	0.28	

Арматура классов А-I, А-III по ГОСТ 5781-82 .

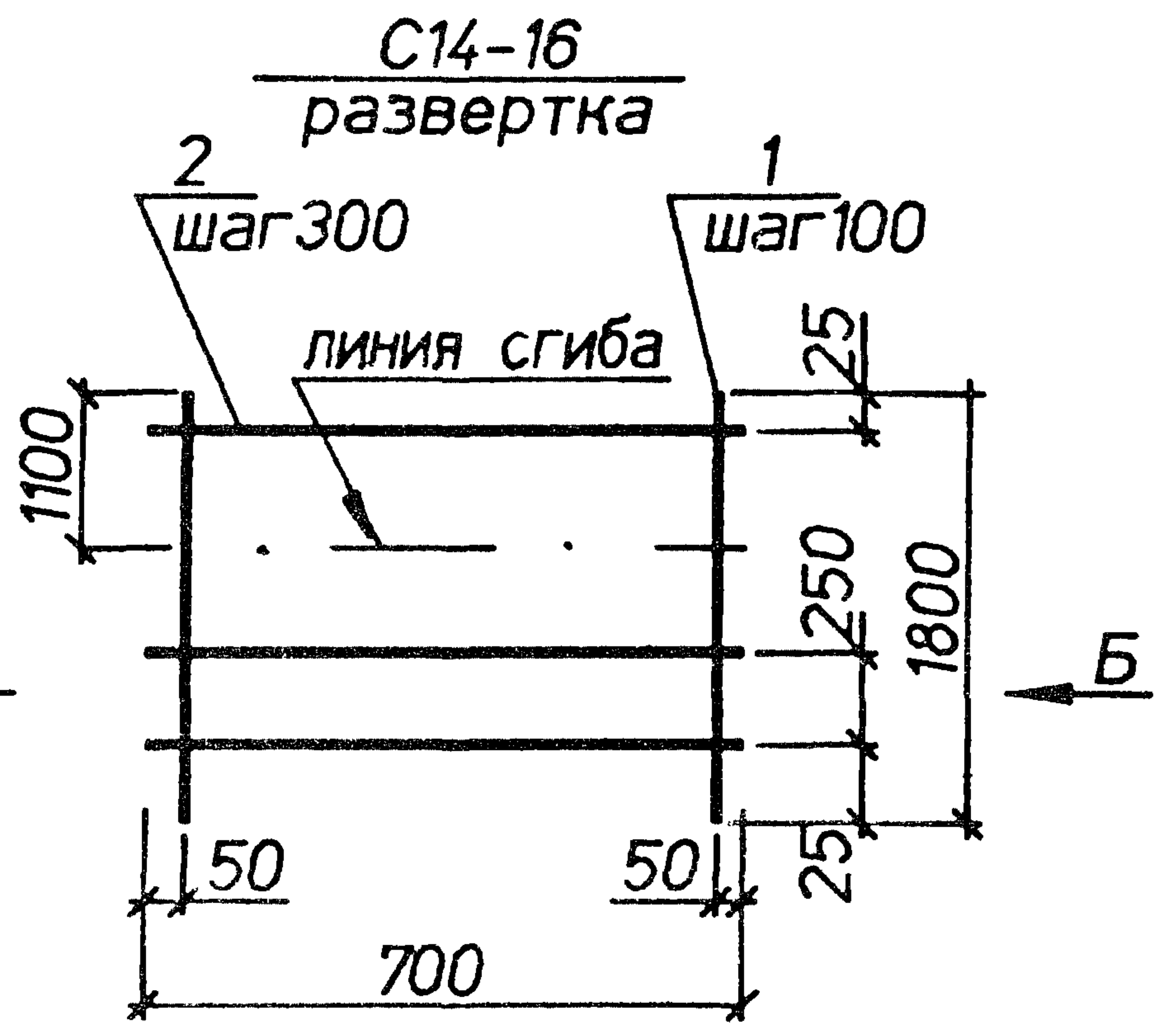
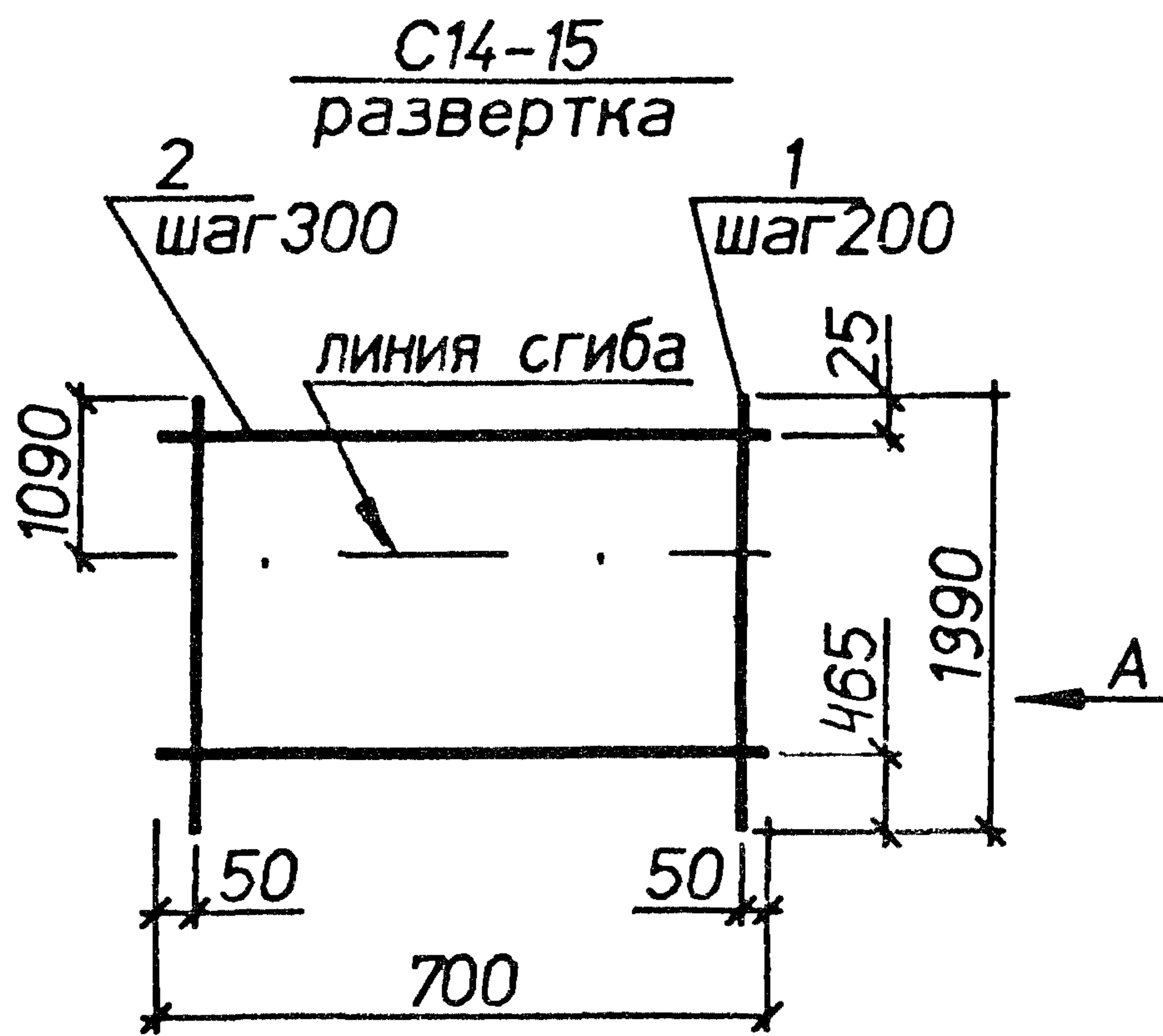
ИНВ.Н ПОДПИСЬ И ДАТА ВЗАИМ.ИВ.М

Нач.отд.	Агранович	<i>[Signature]</i>
Н.контр.	Чумакова	<i>[Signature]</i>
Гл.спец.	Коротецкий	<i>[Signature]</i>
Вед.инж.	Чумакова	<i>[Signature]</i>
Провер.	Чумакова	<i>[Signature]</i>
Разраб.	Хвостик	<i>[Signature]</i>

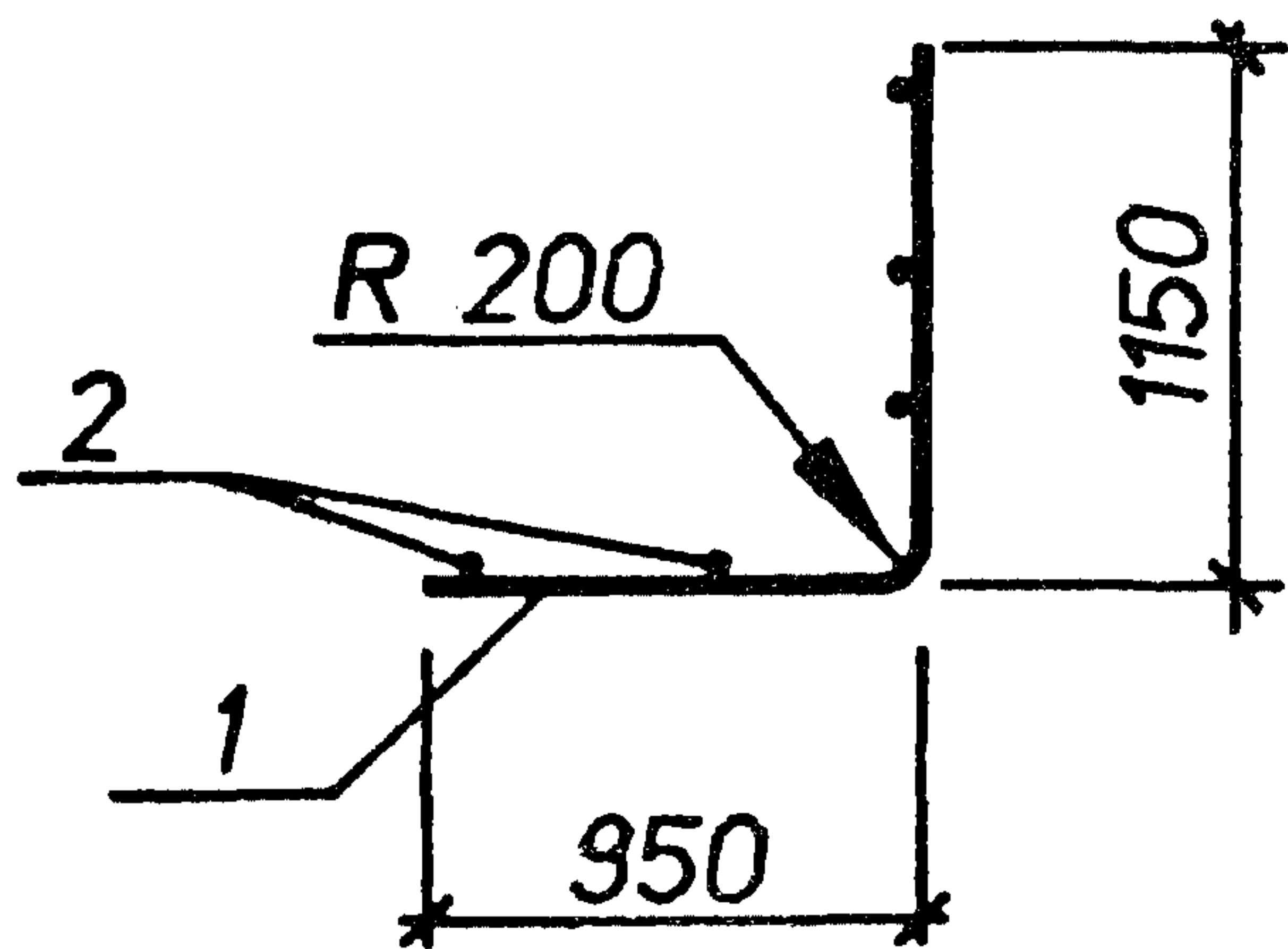
3.006.1-8.2-1-115

Сетка С14-13; С14-14

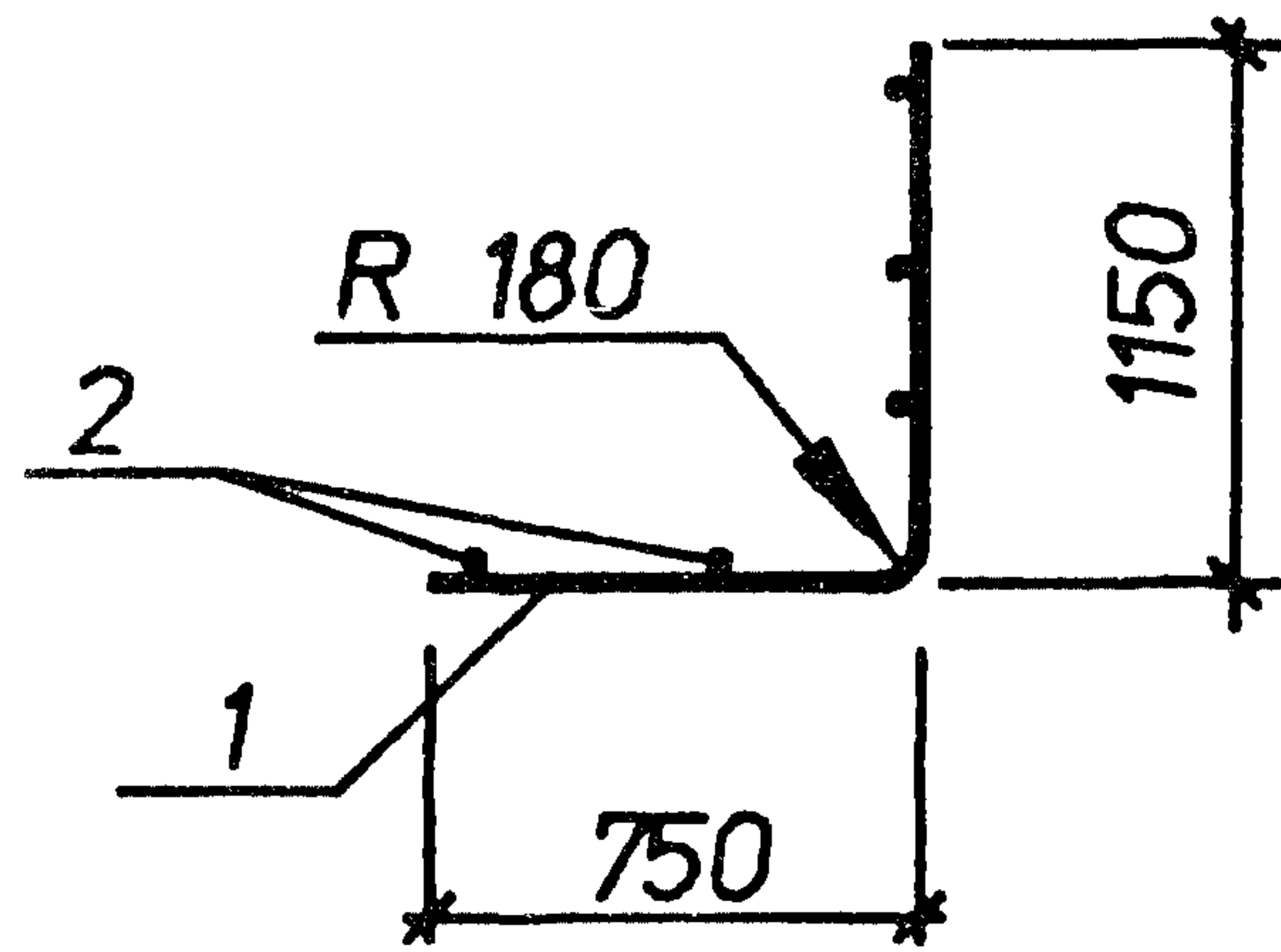
Стадия	Лист	Листов
Р		1
Харьковский Промстройинипроект		



Вид А
в согнутом виде



Вид Б
в согнутом виде



Марка	Поз.	Наименование	Кол.	Масса ед.кг	Общая масса кг
С14-15	1	∅20AIII L=1990	4	4.9	19,9
	2	∅8AI L=700	6	0.28	
С14-16	1	∅18AIII L=1800	7	3.6	27.8
	2	∅10AI L=700	6	0.43	

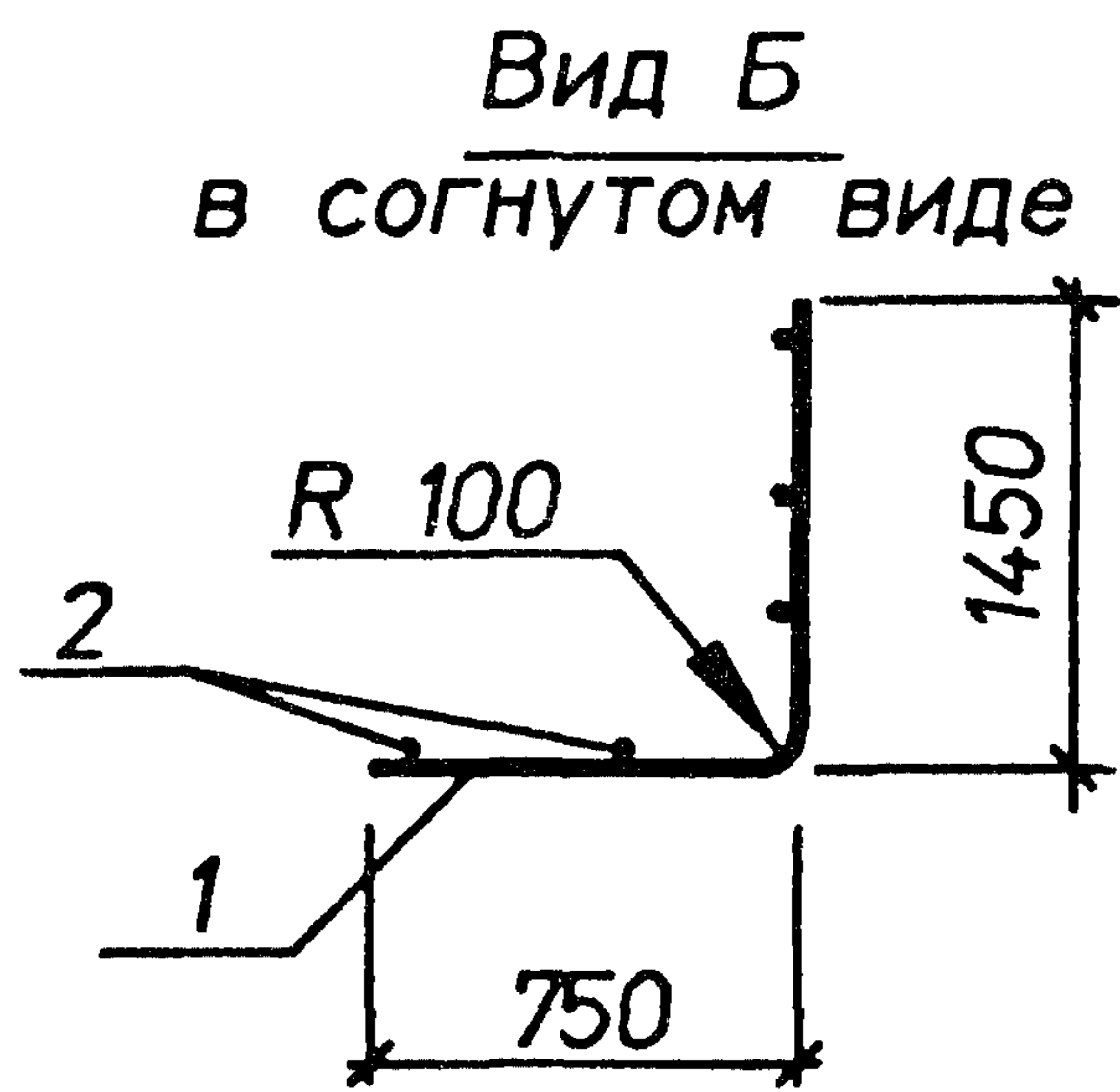
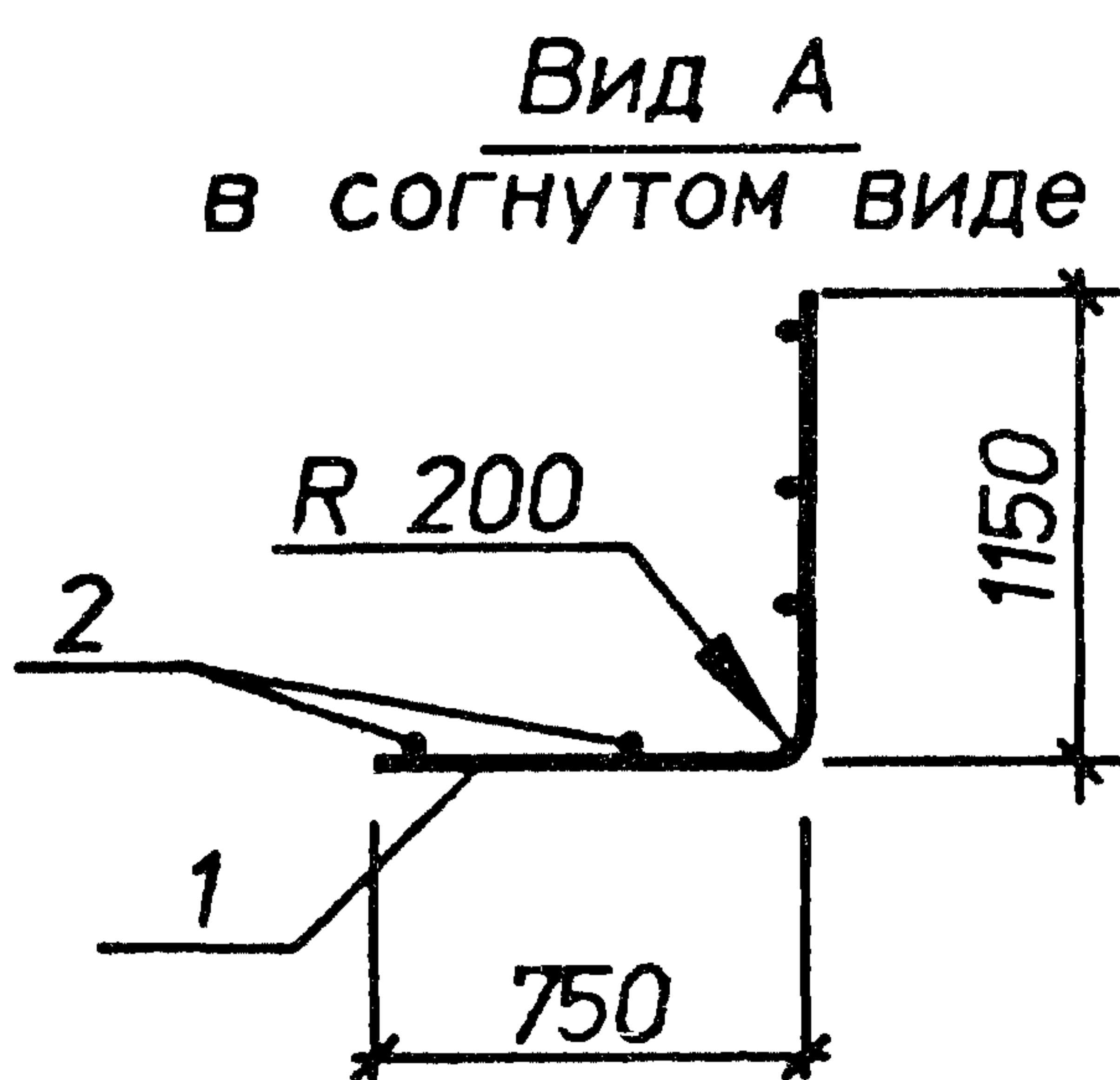
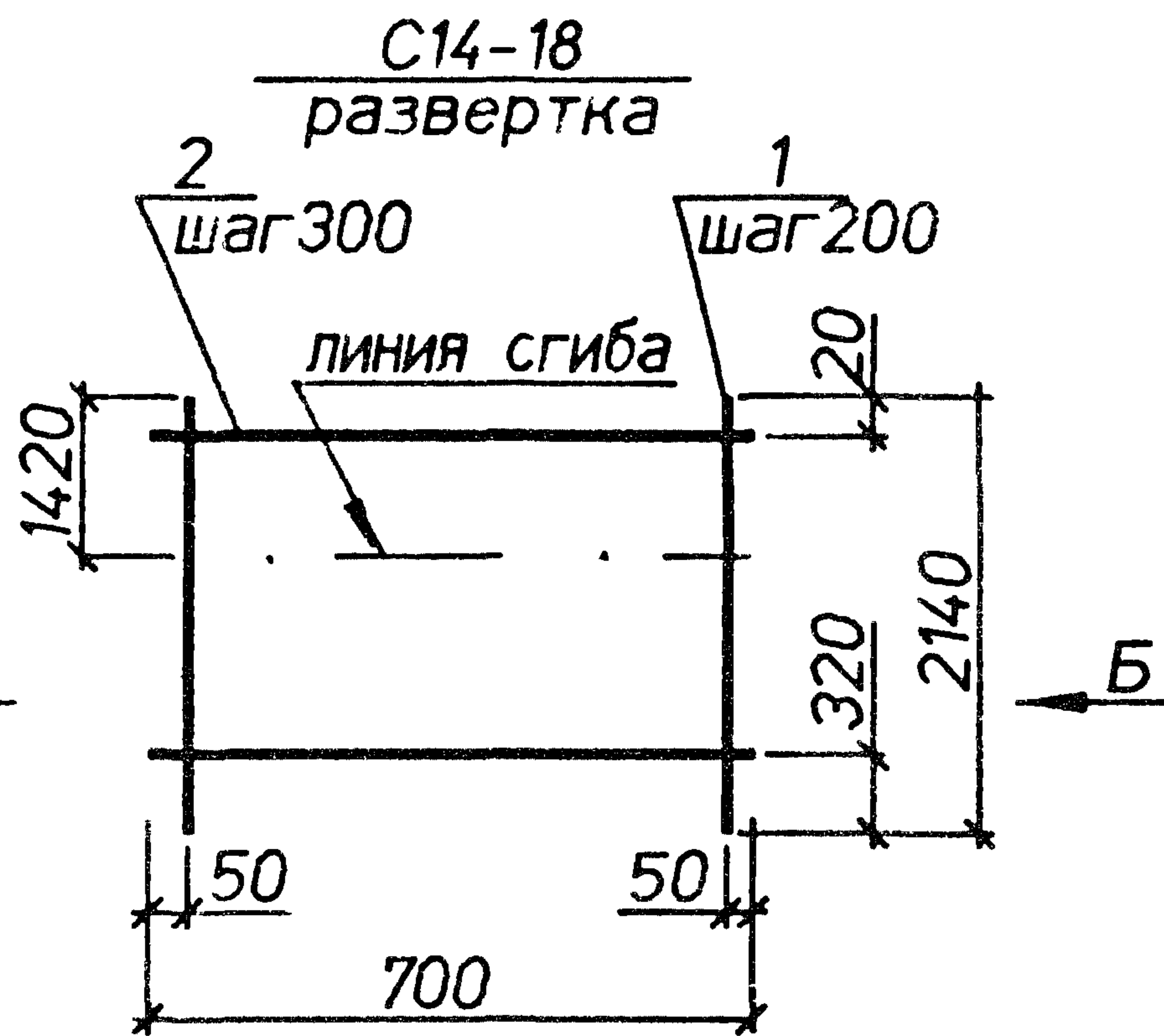
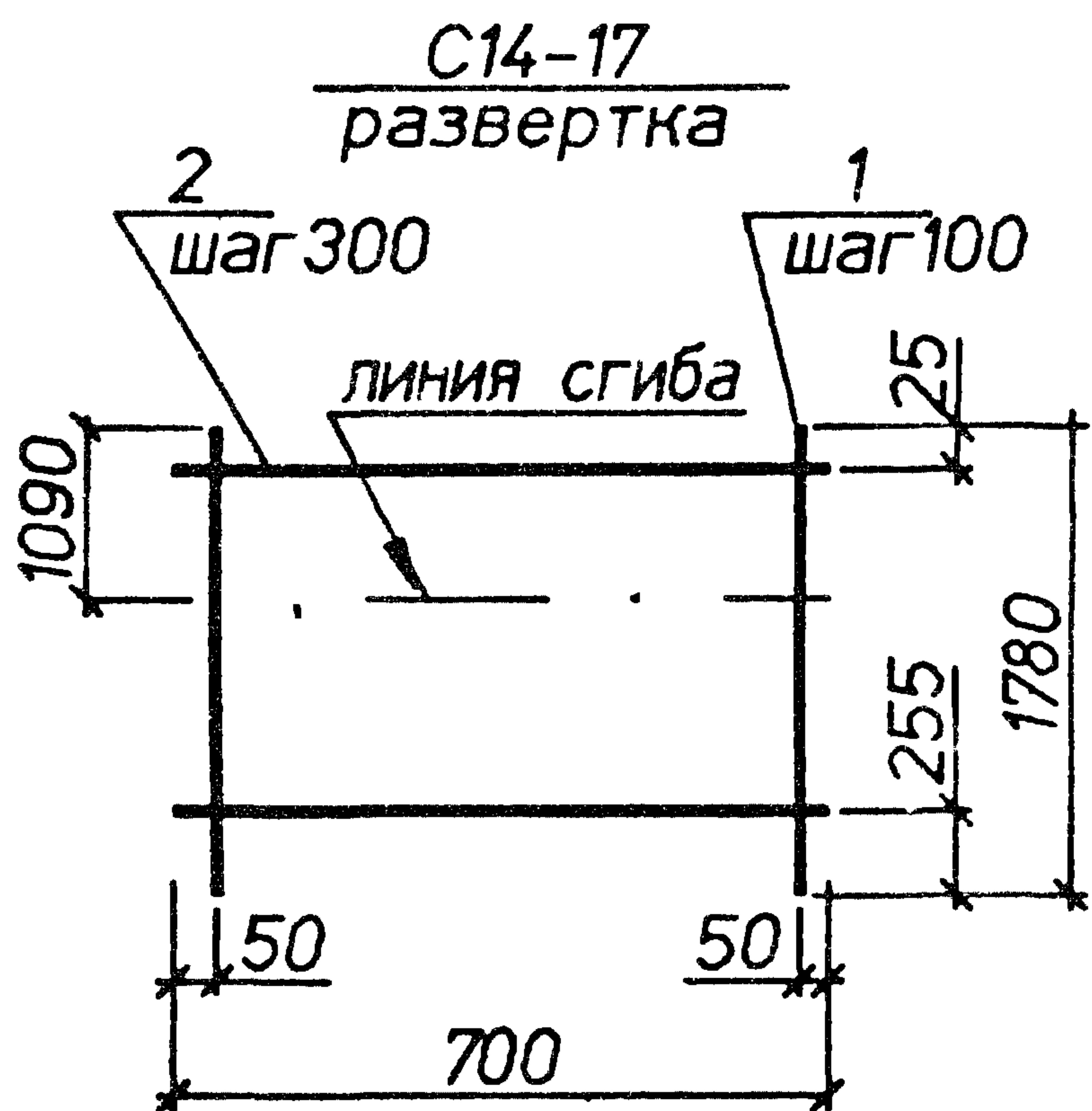
Арматура классов А-I, А-III по ГОСТ 5781-82 .

Нач.отд.	Агранович	<i>[Signature]</i>
Н.контр.	Чумакова	<i>[Signature]</i>
Г.л.спец.	Коротецкий	<i>[Signature]</i>
Вед.инж.	Чумакова	<i>[Signature]</i>
Провер.	Чумакова	<i>[Signature]</i>
Разраб.	Хвостик	<i>[Signature]</i>

3.006.1-8.2-1-116

Сетка С14-15; С14-16

Стадия	Лист	Листов
Р		1
Харьковский Промстройинипроект		

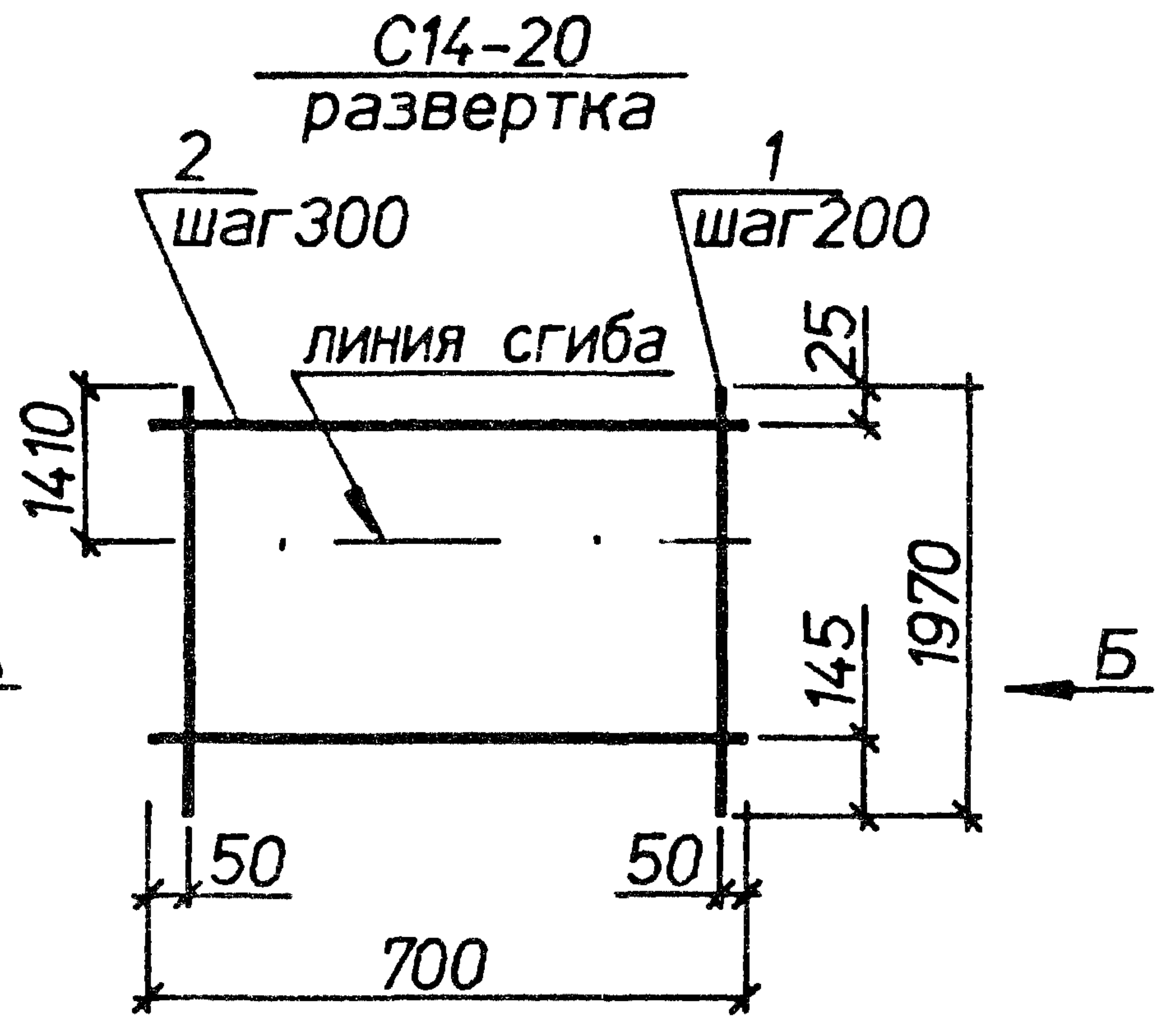


Марка	Поз.	Наименование	Кол.	Масса ед.кг	Общая масса.кг
С14-17	1	∅20AIII L=1780	7	4.4	33.3
	2	∅10AI L=700	6	0.43	
С14-18	1	∅10AIII L=2140	4	1.3	5.7
	2	∅4BpI L=700	7	0.06	

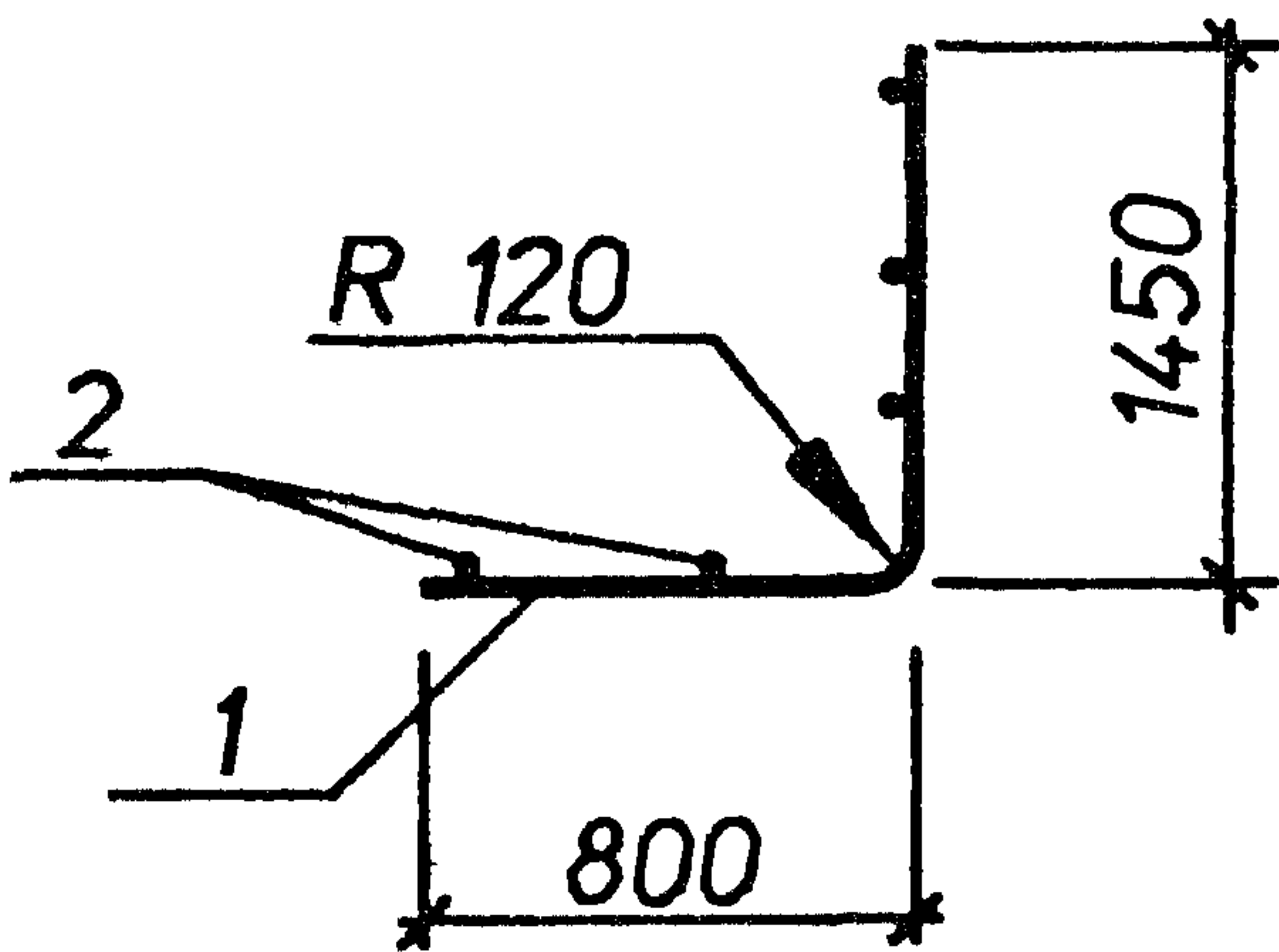
Арматура классов : А-I, А-III по ГОСТ 5781-82. Bp-I по ГОСТ 6727-80.

ИНВ.Н. подл. Подпись и дата. Взам.инв.Н

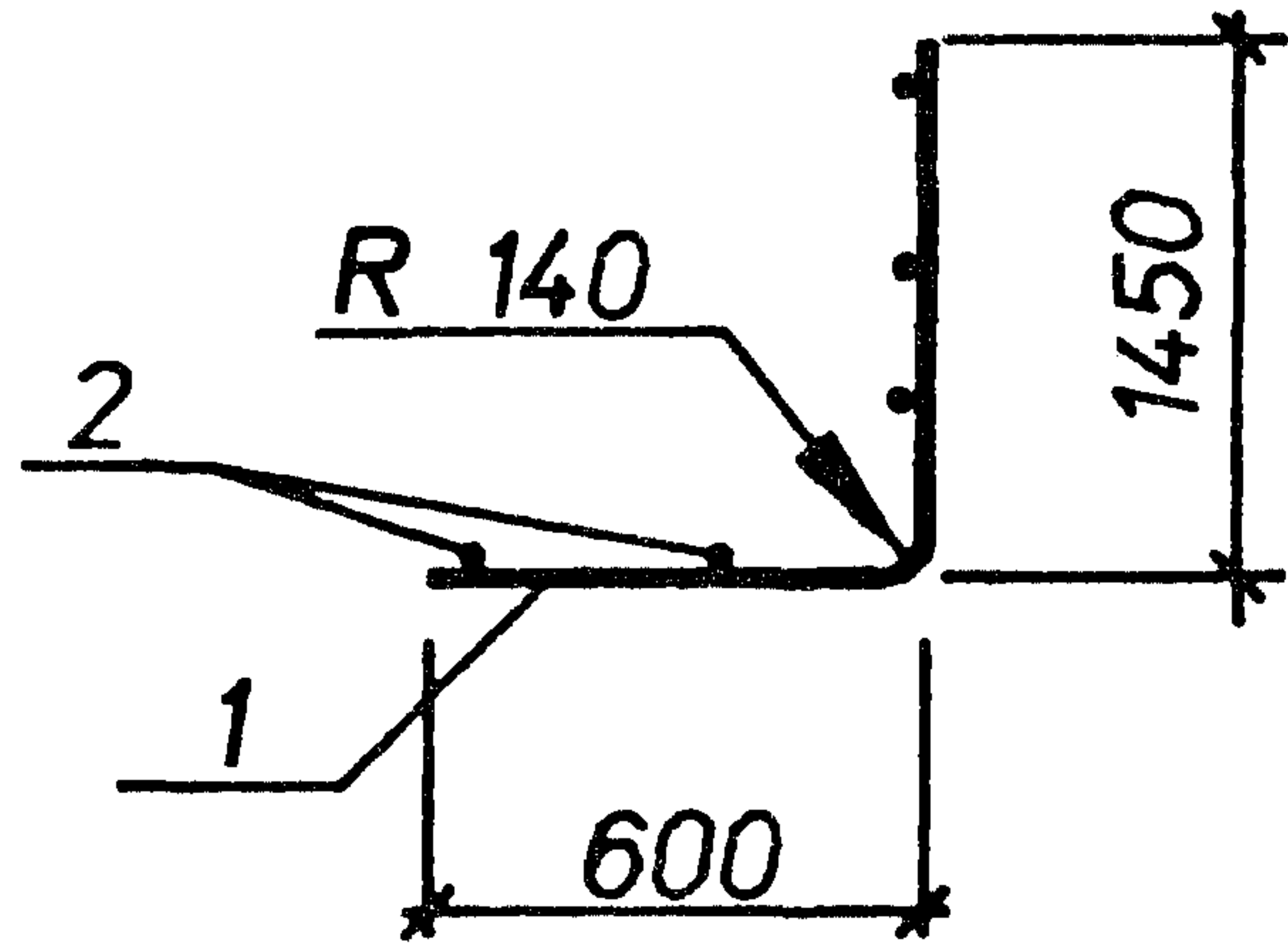
Нач.отд.	Агранович	<i>[Signature]</i>	3.006.1-8.2-1-117		
Н.контр.	Чумакова	<i>[Signature]</i>			
Гл. спец.	Коротецкий	<i>[Signature]</i>			
Вед. инж.	Чумакова	<i>[Signature]</i>			
Провер.	Чумакова	<i>[Signature]</i>			
Разраб.	Хвостик	<i>[Signature]</i>	Сетка С14-17; С14-18		
			Стадия	Лист	Листов
			Р		1
			Харьковский Промстройиниипроект		



Вид А
в согнутом виде



Вид Б
в согнутом виде



Марка	Поз.	Наименование	Кол.	Масса ед.кг	Общая масса кг
С14-19	1	∅12AIII L=2180	4	1.9	8.4
	2	∅5BpI L=700	7	0.10	
С14-20	1	∅14AIII L=1970	4	2.4	10.6
	2	∅6AI L=700	7	0.16	

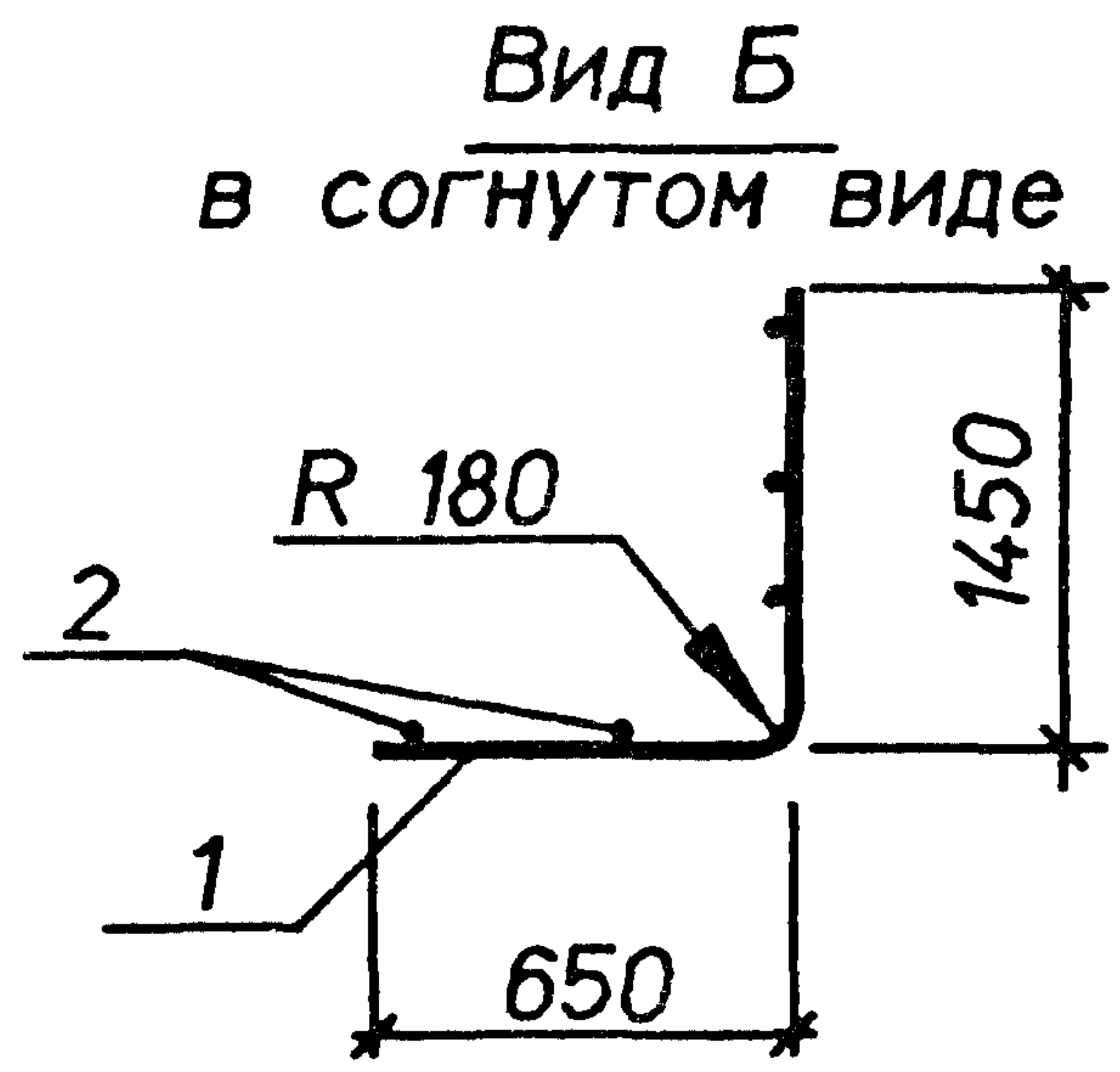
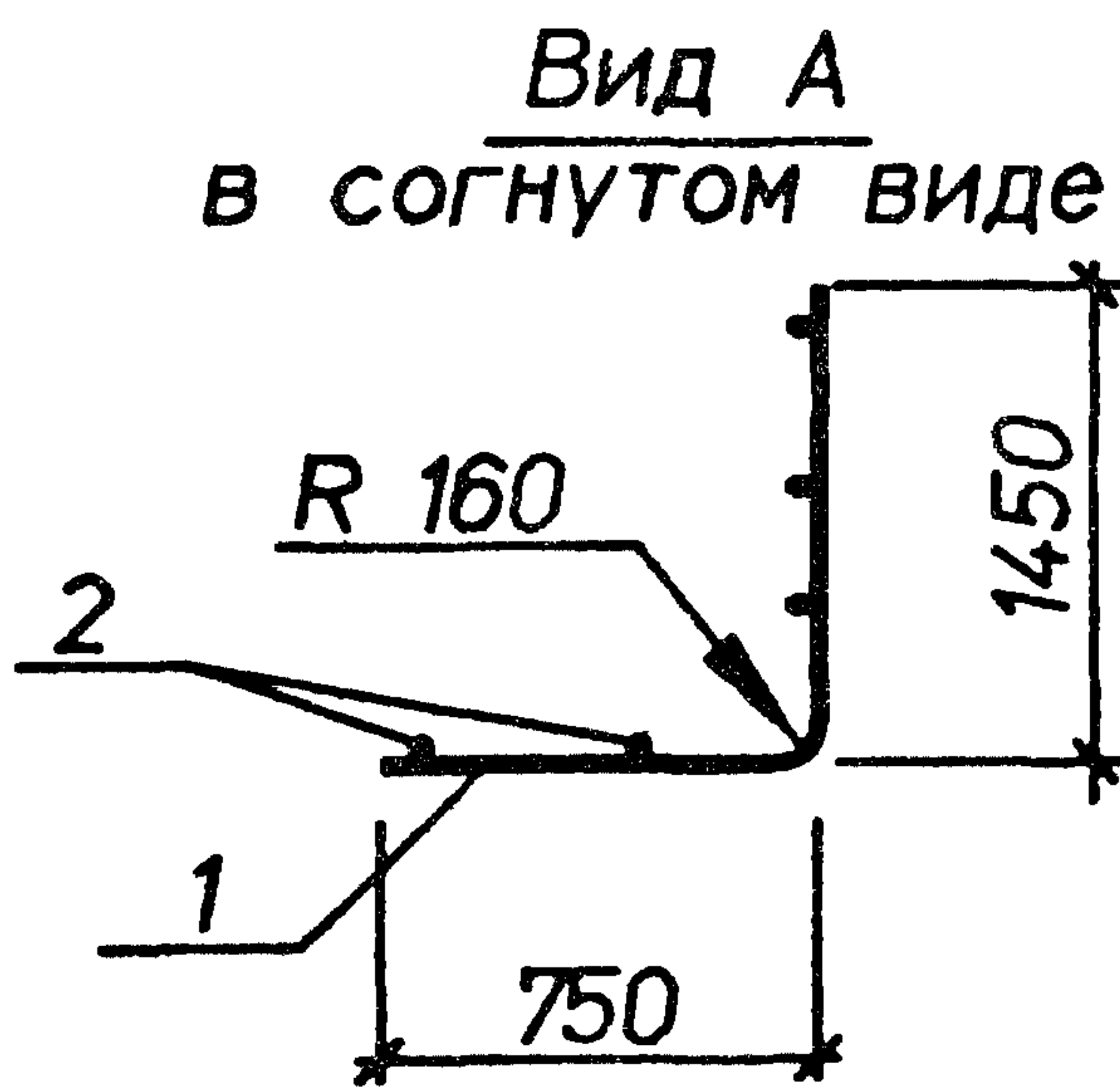
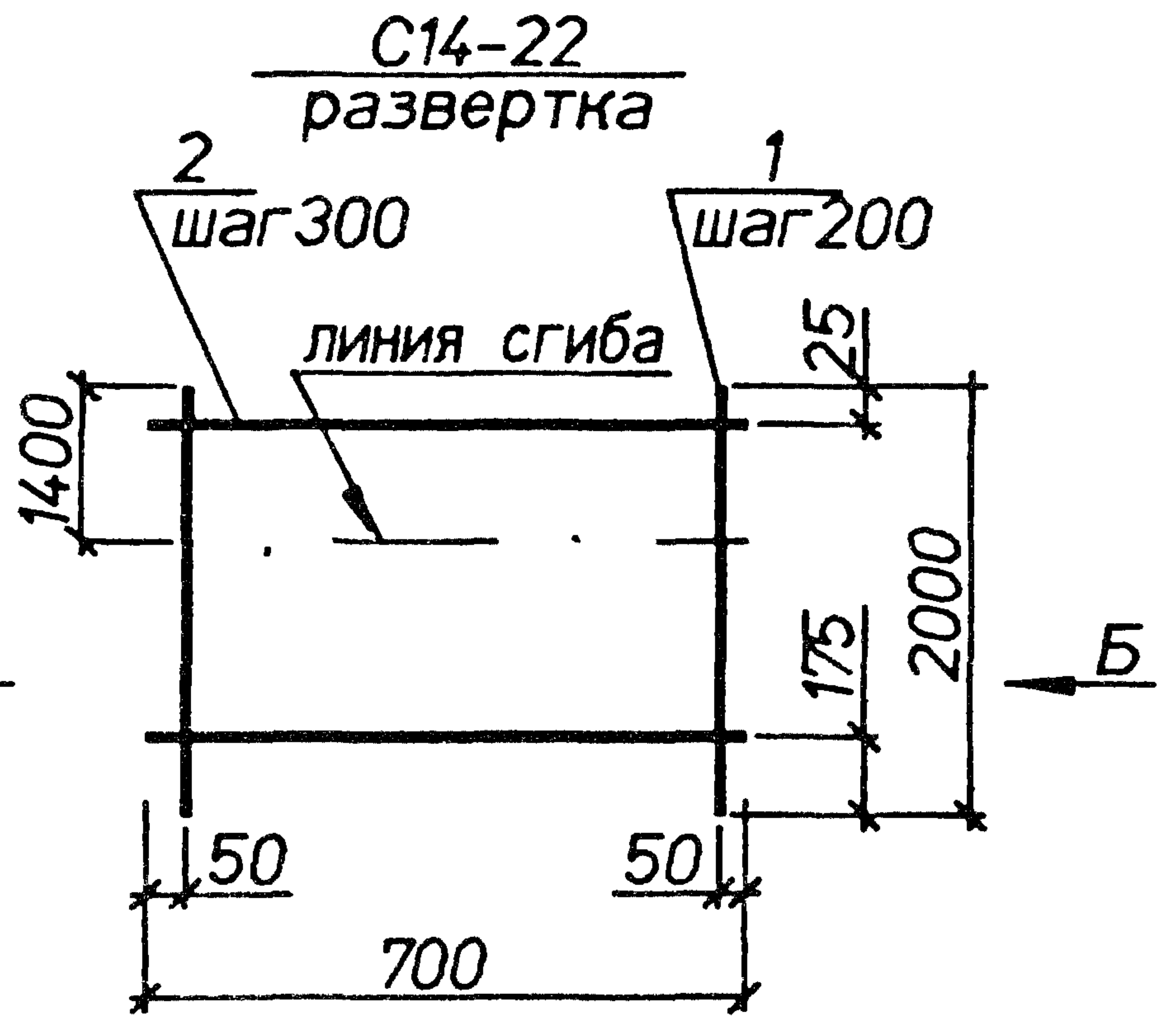
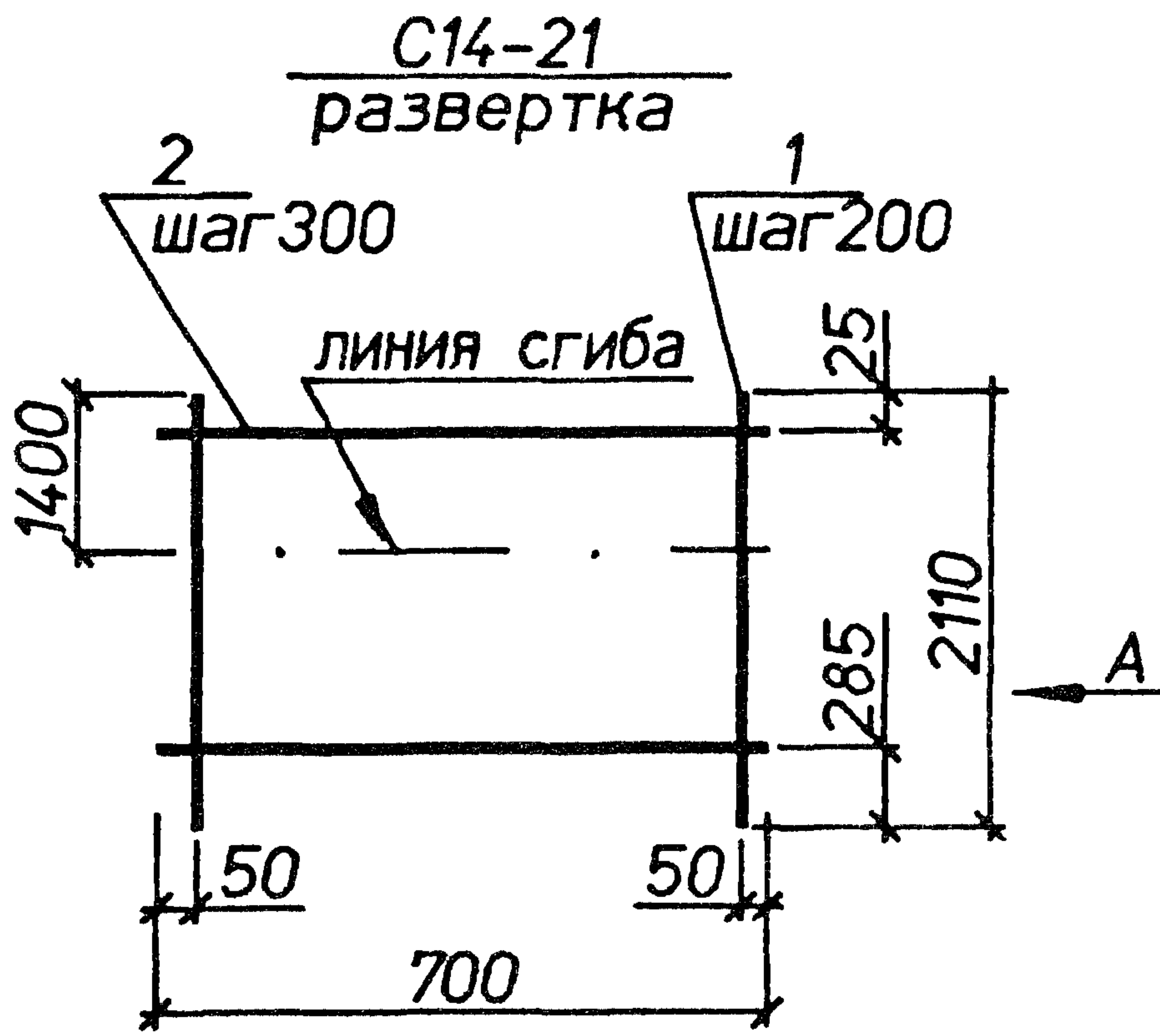
Арматура классов : А-I, А-III по ГОСТ 5781-82. Bp-I по ГОСТ 6727-80.

Нач.отд.	Агранович	<i>[Signature]</i>
Н.контр.	Чумакова	<i>[Signature]</i>
Г.л.спец.	Коротецкий	<i>[Signature]</i>
Вед.инж.	Чумакова	<i>[Signature]</i>
Провер.	Чумакова	<i>[Signature]</i>
Разраб.	Хвостик	<i>[Signature]</i>

3.006.1-8.2-1-118

Сетка С14-19; С14-20

Стадия	Лист	Листов
Р		1
Харьковский Промстройинипроект		



Марка	Поз.	Наименование	Кол.	Масса ед.кг	Общая масса,кг
C14-21	1	∅16AIII L=2110	4	3.3	15.3
	2	∅8AI L=700	7	0.28	
C14-22	1	∅18AIII L=2000	4	4.0	17.9
	2	∅8AI L=700	7	0.28	

Арматура классов А-I, А-III по ГОСТ 5781-82 .

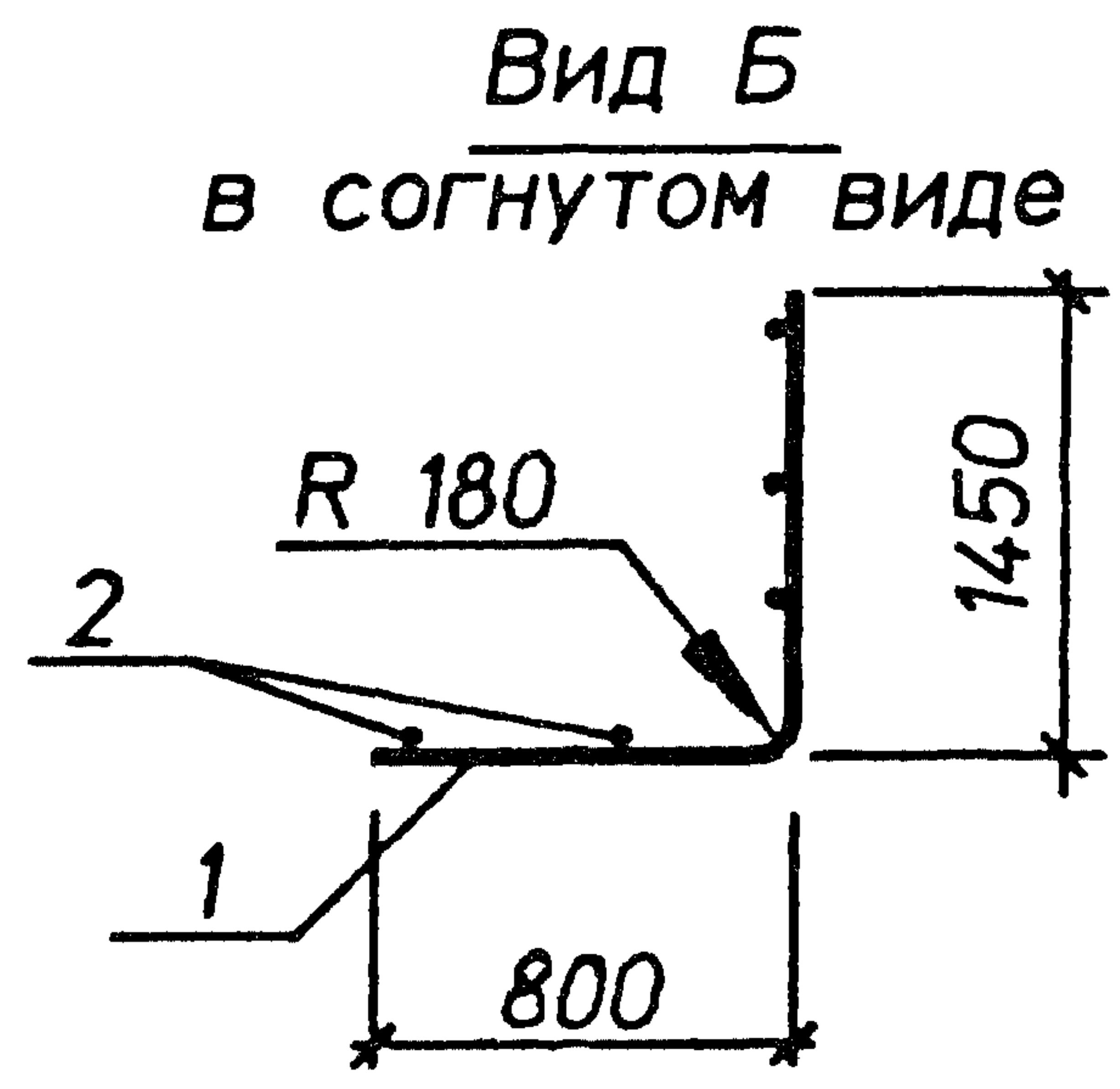
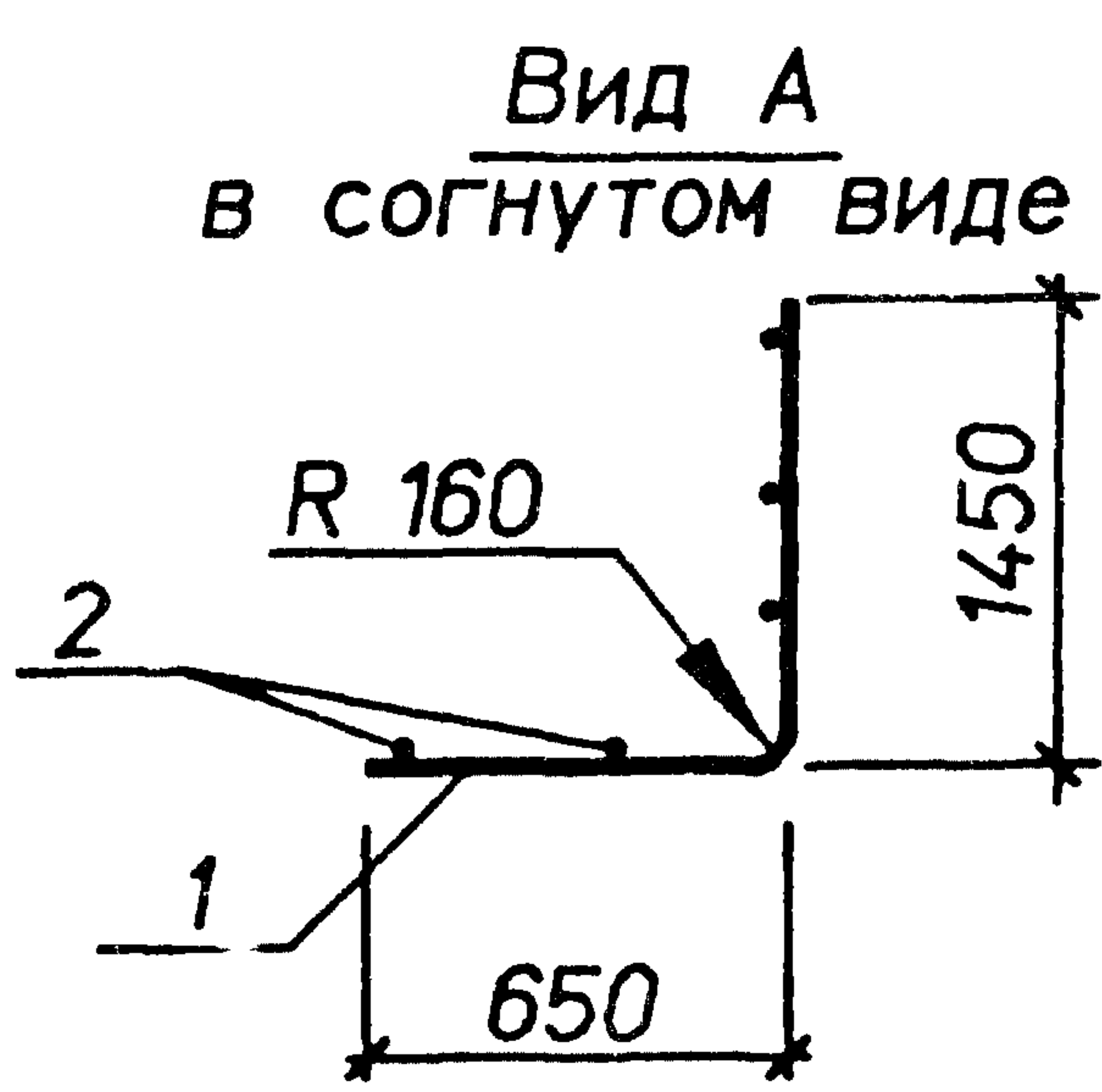
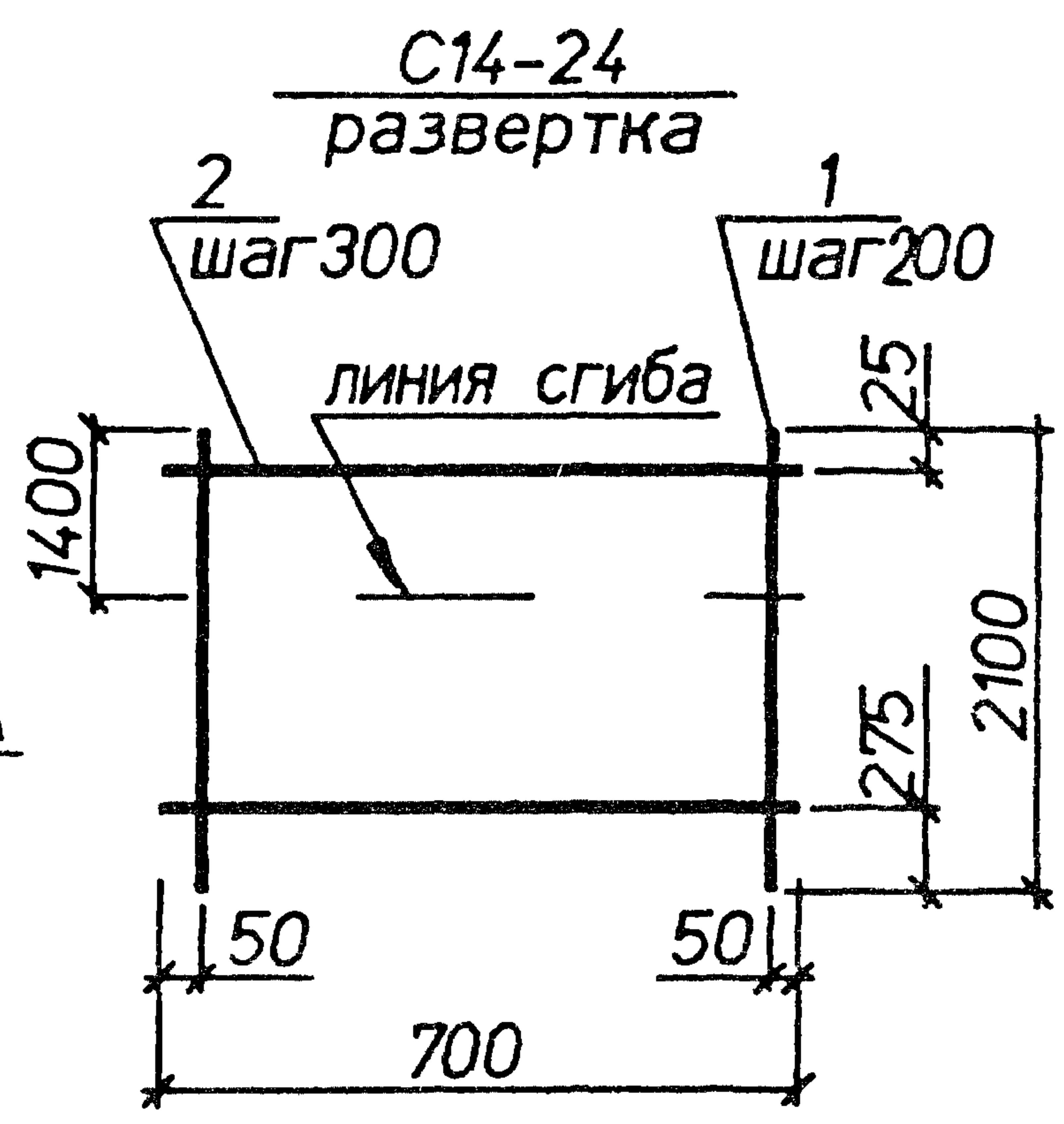
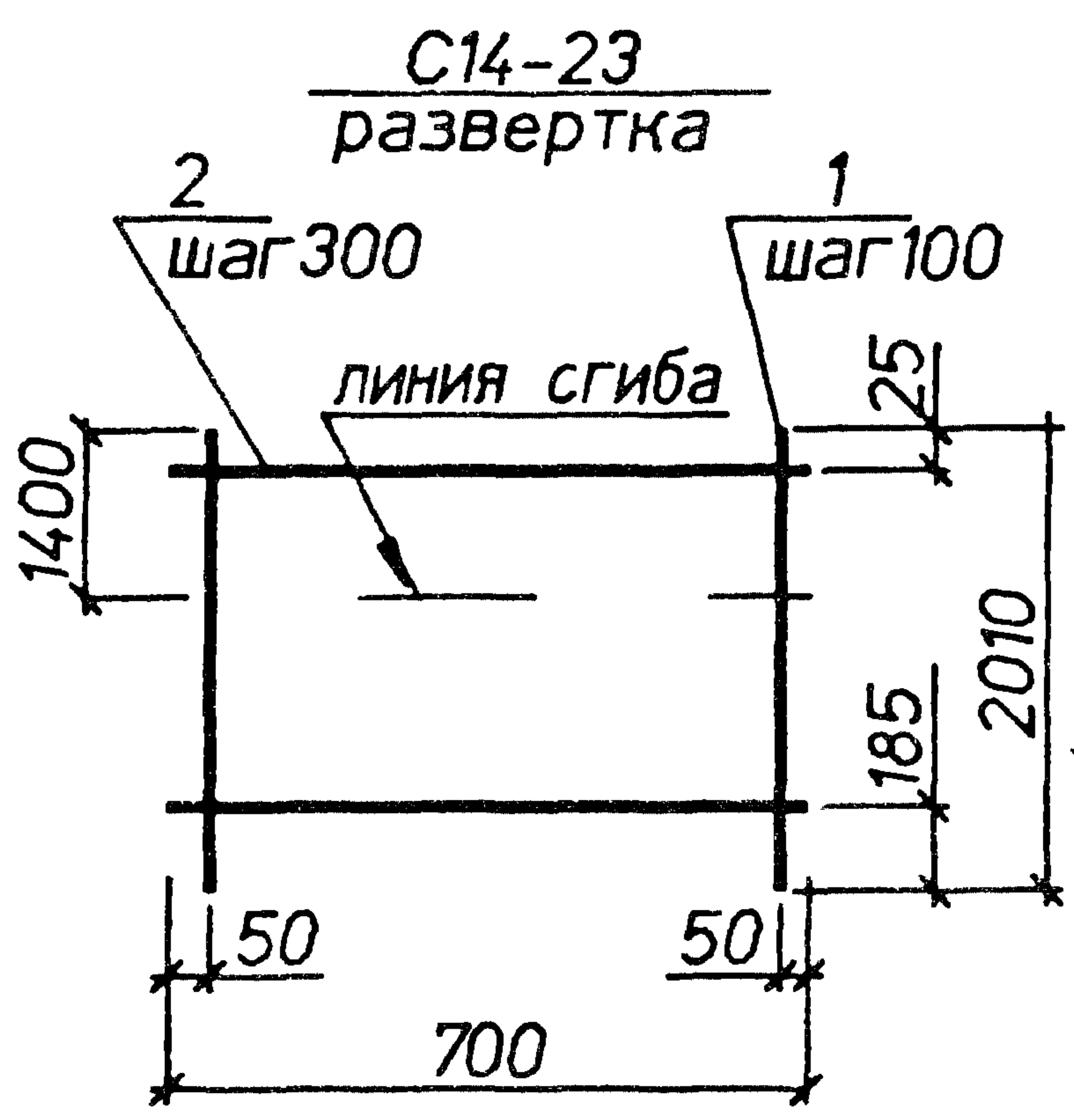
ИНВ.Н ПОДПИСЬ И ДАТА ВЗАМ.ИНВ.Н

Нач.отд.	Агранович	<i>[Signature]</i>
Н.контр.	Чумакова	<i>[Signature]</i>
Г.л.спец.	Коротецкий	<i>[Signature]</i>
Вед.инж.	Чумакова	<i>[Signature]</i>
Провер.	Чумакова	<i>[Signature]</i>
Разраб.	Хвостик	<i>[Signature]</i>

3.006.1-8.2-1-119

Сетка C14-21; C14-22

Стадия	Лист	Листов
Р		1
Харьковский Промстройниипроект		



Марка	Поз.	Наименование	Кол.	Масса ед.кг	Общая масса.кг
С14-23	1	∅16AIII L=2010	7	3.2	25.2
	2	∅10AI L=700	7	0.43	
С14-24	1	∅16AIII L=2160	4	3.4	15.6
	2	∅8AI L=700	7	0.28	

Арматура классов А-I, А-III по ГОСТ 5781-82 .

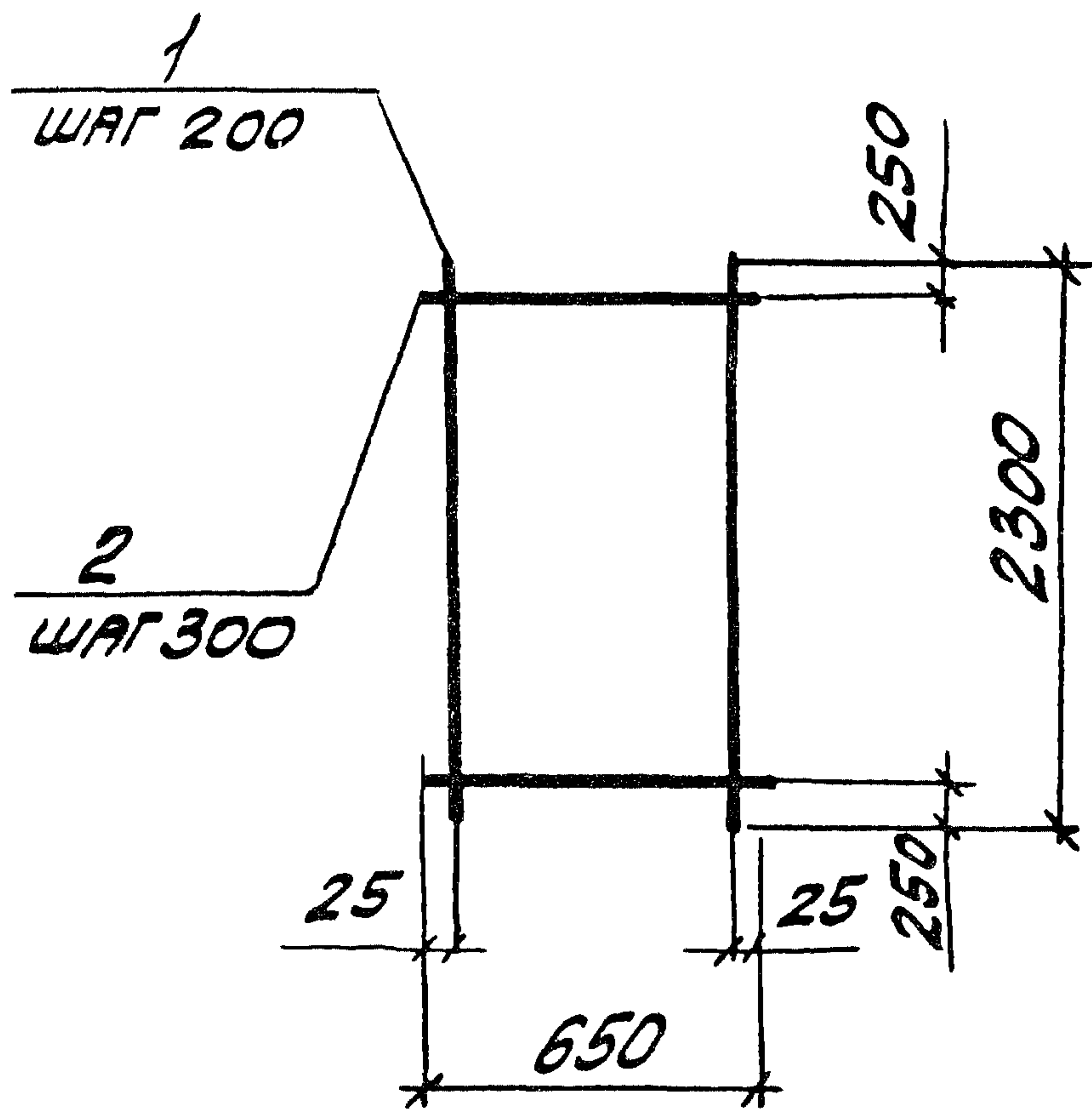
Инв.№ подл. Подпись и дата. Взам. инв. №

Нач.отд.	Агранович	<i>[Signature]</i>
Н.контр.	Чумакова	<i>[Signature]</i>
Гл. спец.	Коротецкий	<i>[Signature]</i>
Вед. инж.	Чумакова	<i>[Signature]</i>
Провер.	Чумакова	<i>[Signature]</i>
Разраб.	Хвостик	<i>[Signature]</i>

3.006.1-8.2-1-120

Сетка С14-23; С14-24

Стадия	Лист	Листов
Р		1
Харьковский Промстройинипроект		



МАРКА	ПОЗ.	НАИМЕНОВАНИЕ	КОЛ.	МАССА ЕД., КГ	ОБЩАЯ МАССА, КГ
С15-1	1	Ф8А $\bar{\text{III}}$, $l=2300$	4	0,91	4,1
	2	Ф4ВР $\bar{\text{I}}$, $l=650$	7	0,06	
С15-2	1	Ф10А $\bar{\text{III}}$, $l=2300$	4	1,42	6,1
	2	Ф4ВР $\bar{\text{I}}$, $l=650$	7	0,06	
С15-3	1	Ф12А $\bar{\text{III}}$, $l=2300$	4	2,04	8,8
	2	Ф5ВР $\bar{\text{I}}$, $l=650$	7	0,09	

АРМАТУРА КЛАССА: А- $\bar{\text{III}}$ ПО ГОСТ 5781-82,
ВР- $\bar{\text{I}}$ ПО ГОСТ 6727-80

ВЗАМ. ИМБ. №

ПОДПИСЬ И ДАТА

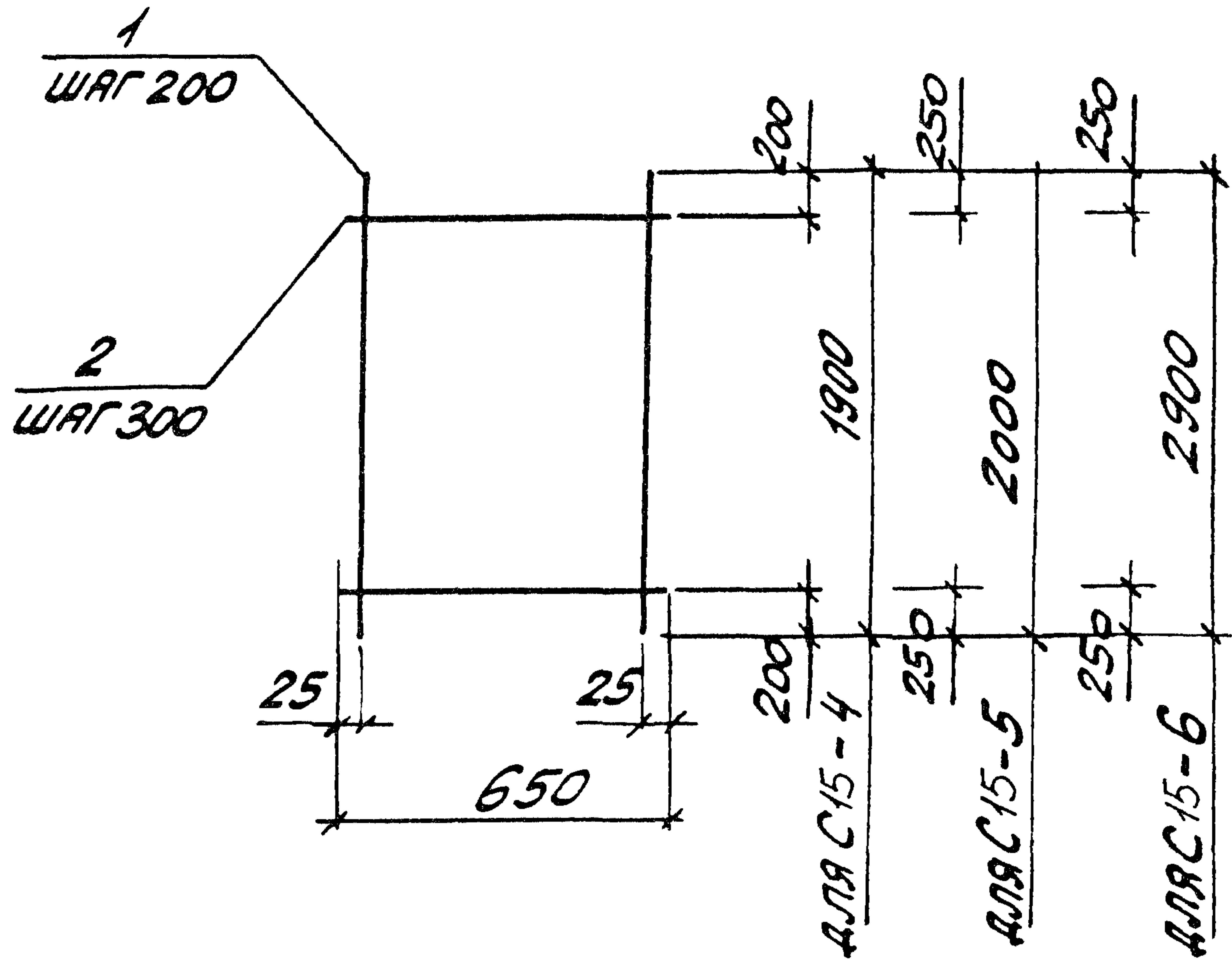
ИМБ. № ПОДЛ.

НАЧ. ОТД.	АГРАНОВИЧ	<i>[Signature]</i>
Н. КОНТР.	ЧУМАКОВА	<i>[Signature]</i>
ГЛ. СПЕЦ.	КОРОТЕЦКИЙ	<i>[Signature]</i>
ЗАВ. ГР.	ЧУМАКОВА	<i>[Signature]</i>
ПРОВЕР.	ЧУМАКОВА	<i>[Signature]</i>
РАЗРАБ.	ЛИТВИНЕНКО	<i>[Signature]</i>

3.006.1-8.2-1-121

СЕТКА
С15-1; С15-2; С15-3

СТАНДАРТ	ЛИСТ	ЛИСТОВ
Р		1
ХАРЬКОВСКИЙ ПРОМСТРОЙНИИПРОЕКТ		



МАРКА	ПОЗ.	НАИМЕНОВАНИЕ	КОЛ.	МАССА ЕД., КГ	ОБЩАЯ МАССА, КГ
С15-4	1	φ8AIII, L=1900	4	0,75	3,4
	2	φ4BPI, L=650	6	0,06	
С15-5	1	φ14AIII, L=2000	4	2,42	10,5
	2	φ6AII, L=650	6	0,14	
С15-6	1	φ8AIII, L=2900	4	1,14	5,1
	2	φ4BPI, L=650	9	0,06	

АРМАТУРА КЛАССОВ: А-III, А-I ПО ГОСТ 5781-82,
BPI ПО ГОСТ 6727-80

ИНВ. № ПОДЛ. ПОДПИСЬ И ДАТА

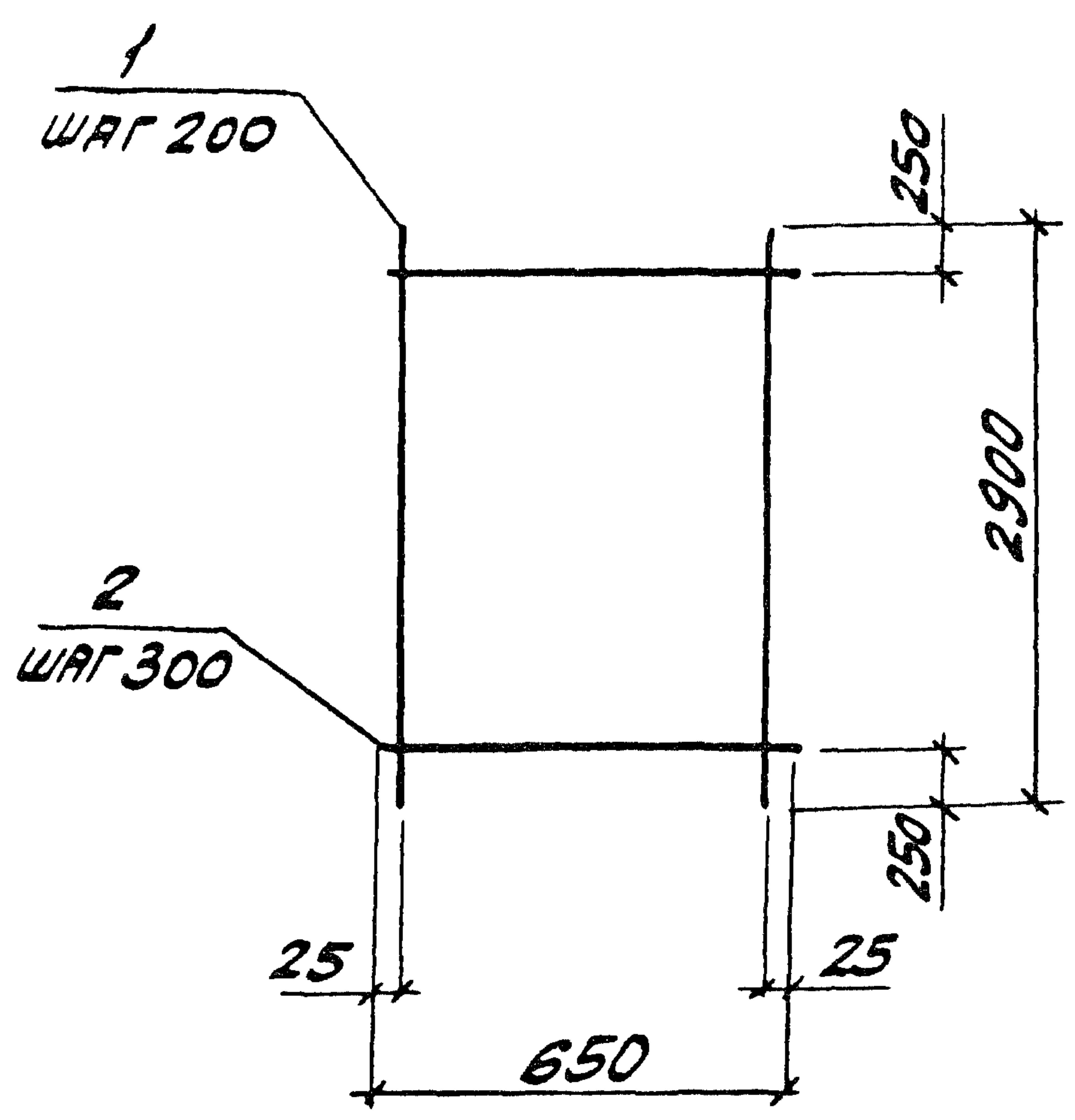
НАЧ. ОТД.	АГРАНОВИЧ	<i>Агранович</i>
Н. КОНТР.	ЧУМАКОВА	<i>Чумак</i>
ГЛ. СПЕЦ.	КОРОТЕЦКИЙ	<i>Коротецкий</i>
ЗВ. ГР.	ЧУМАКОВА	<i>Чумак</i>
ПРОВЕР.	ЧУМАКОВА	<i>Чумак</i>
РАЗРАБ.	ЛИТВИНЕНКО	<i>Литвиненко</i>

3.006.1-8.2-1-122

СЕТКА

С15-4; С15-5; С15-6

СТАРНЯ	ЛНСТ	ЛНСТОВ
Р		1
ХАРЬКОВСКИЙ ПРОМСТРОЙНИИПРОЕКТ		



МАРКА	Поз.	НАИМЕНОВАНИЕ	КОЛ.	МАССА ЕД., КГ	ОБЩАЯ МАССА, КГ
С15-7	1	φ 12 A _{III} , l=2900	4	2,58	11,1
	2	φ 5 B _I , l=650	9	0,09	
С15-8	1	φ 14 A _{III} , l=2900	4	3,51	15,3
	2	φ 6 A _I , l=650	9	0,14	
С15-9	1	φ 16 A _{III} , l=2900	4	4,58	20,7
	2	φ 8 A _I , l=650	9	0,26	

АРМАТУРА КЛАССОВ: А-III, А-I по ГОСТ 5781-82,
B_p-I по ГОСТ 6727-80

ВЗАМ. ИИВ. №

ПОДПИСЬ И ДАТА

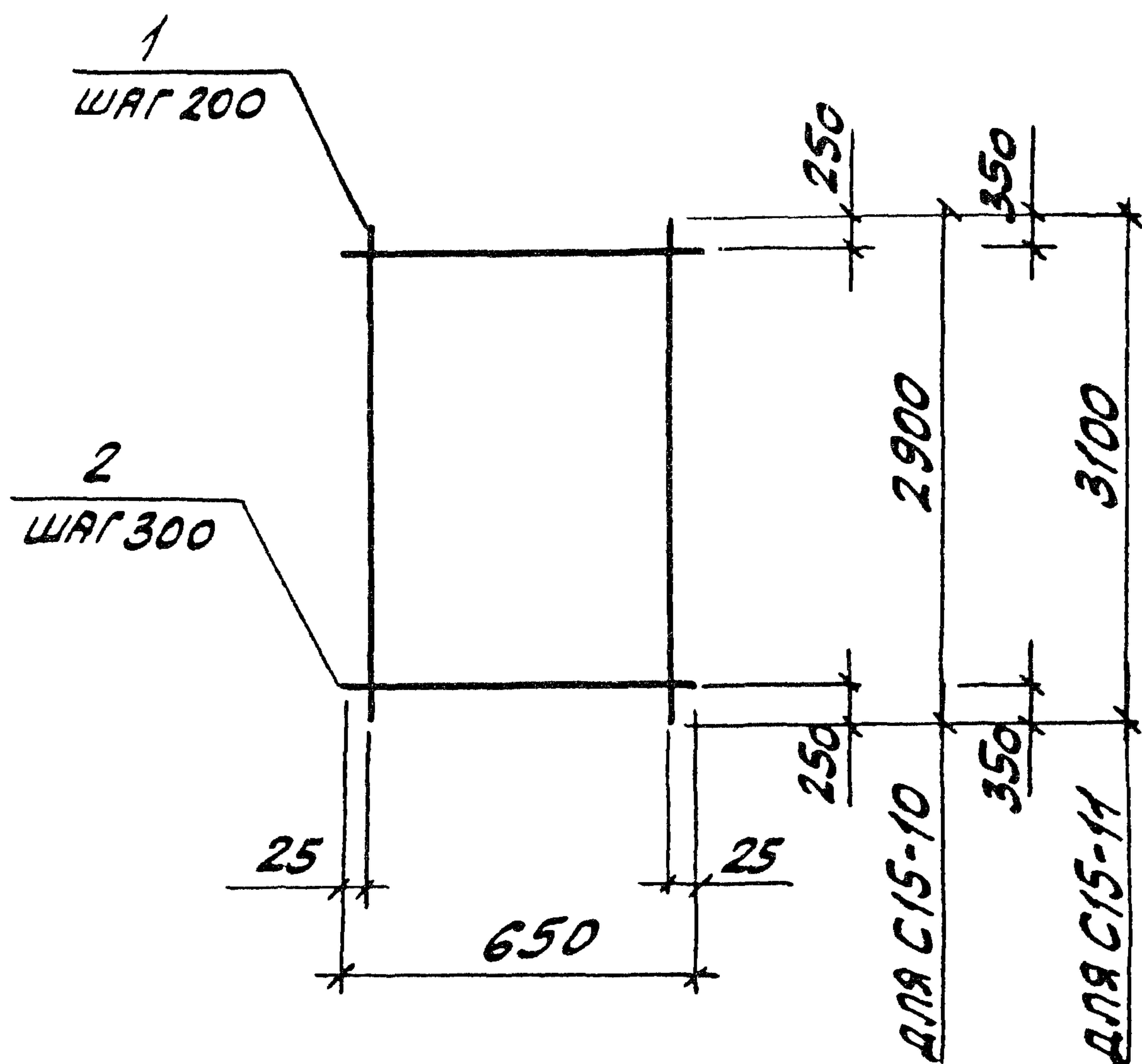
ИИВ. № ПОЛО.

НАЧ. ОТА.	АГРАНОВИЧ	<i>[Signature]</i>
Н. КОНТР.	ЧУМАКОВА	<i>[Signature]</i>
ГЛ. СПЕЦ.	КОРОТЕЦКИЙ	<i>[Signature]</i>
ЗАВ. ГР.	ЧУМАКОВА	<i>[Signature]</i>
ПРОВЕР.	ЧУМАКОВА	<i>[Signature]</i>
РАЗРАБ.	ЛИТВИНЕНКО	<i>[Signature]</i>

3.006.1-8.2-1-123

СЕТКА
С15-7; С15-8; С15-9

СТАДНЯ	ЛИСТ	ЛИСТОВ
Р		1
ХАРЬКОВСКИЙ ПРОМСТРОЙНИИ ПРОЕКТ		



МАРКА	Поз.	НАИМЕНОВАНИЕ	КОЛ.	МАССА ЕД., КГ	ОБЩАЯ МАССА, КГ
С15-10	1	φ 10 A _{III} , l=2900	4	1,79	8,4
	2	φ 6 A _I , l=650	9	0,14	
С15-11	1	φ 18 A _{III} , l=3100	4	6,20	27,1
	2	φ 8 A _I , l=650	9	0,26	

АРМАТУРА КЛАССОВ А-III, А-I ПО ГОСТ 5781-82

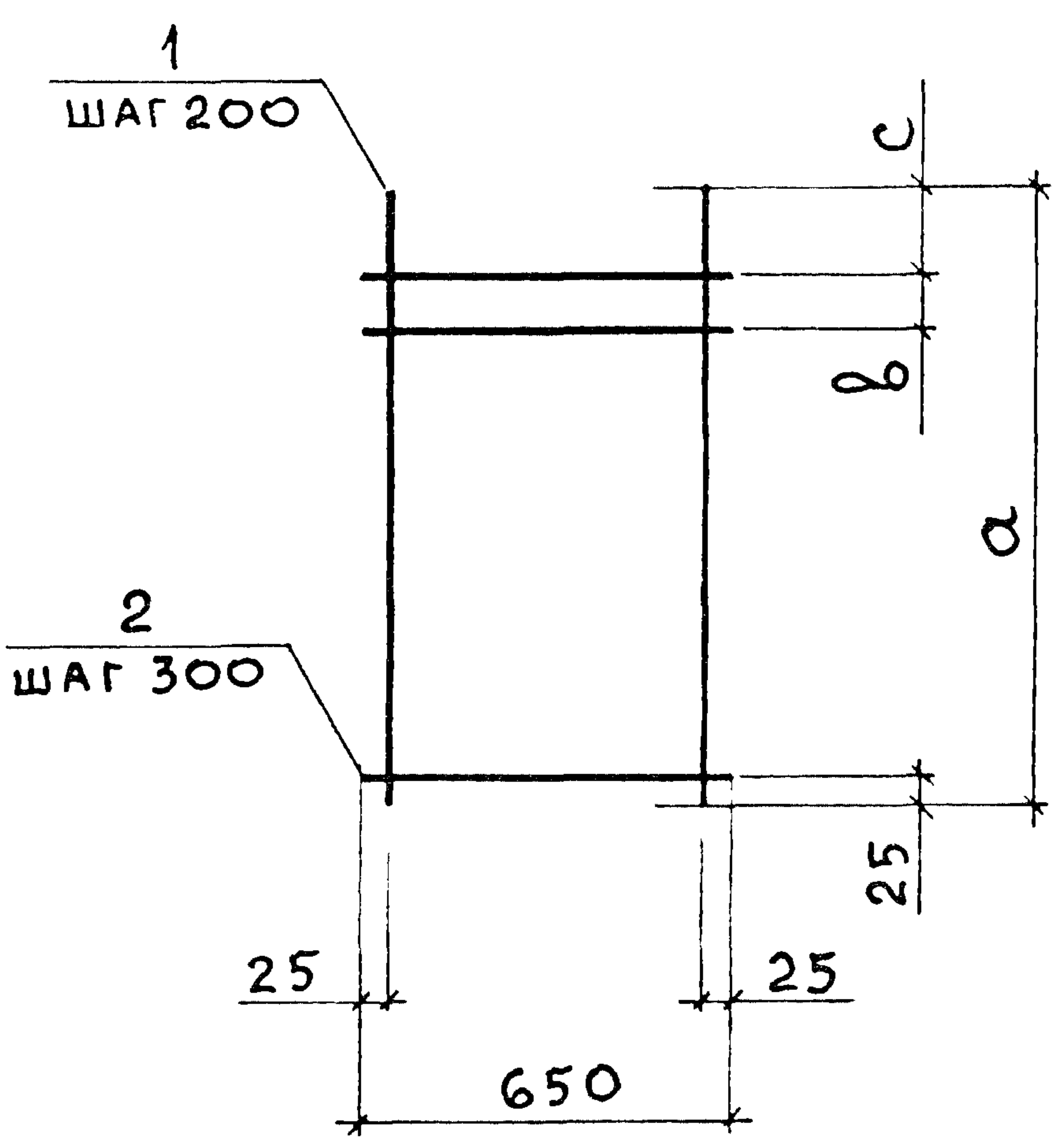
ИМБ. № ПОДЛ. ПОДПИСЬ И ДАТА

НАЧ. ОТД.	АГРАНОВИЧ	<i>[Signature]</i>
Н. КОНТР.	ЧУМАКОВА	<i>[Signature]</i>
ГЛ. СПЕЦ.	КОРДЕЦКНИ	<i>[Signature]</i>
ЗАВ. ГР.	ЧУМАКОВА	<i>[Signature]</i>
ПРОВЕР.	ЧУМАКОВА	<i>[Signature]</i>
РАЗРАБ.	ЛИТВИНЕНКО	<i>[Signature]</i>

3.006.1-8.2-1-124

СЕТКА
С15-10; С15-11

СТРАНА	ЛИСТ	ЛИСТОВ
Р		1
ХАРЬКОВСКИЙ ПРОМСТРОЙНИИПРОЕКТ		



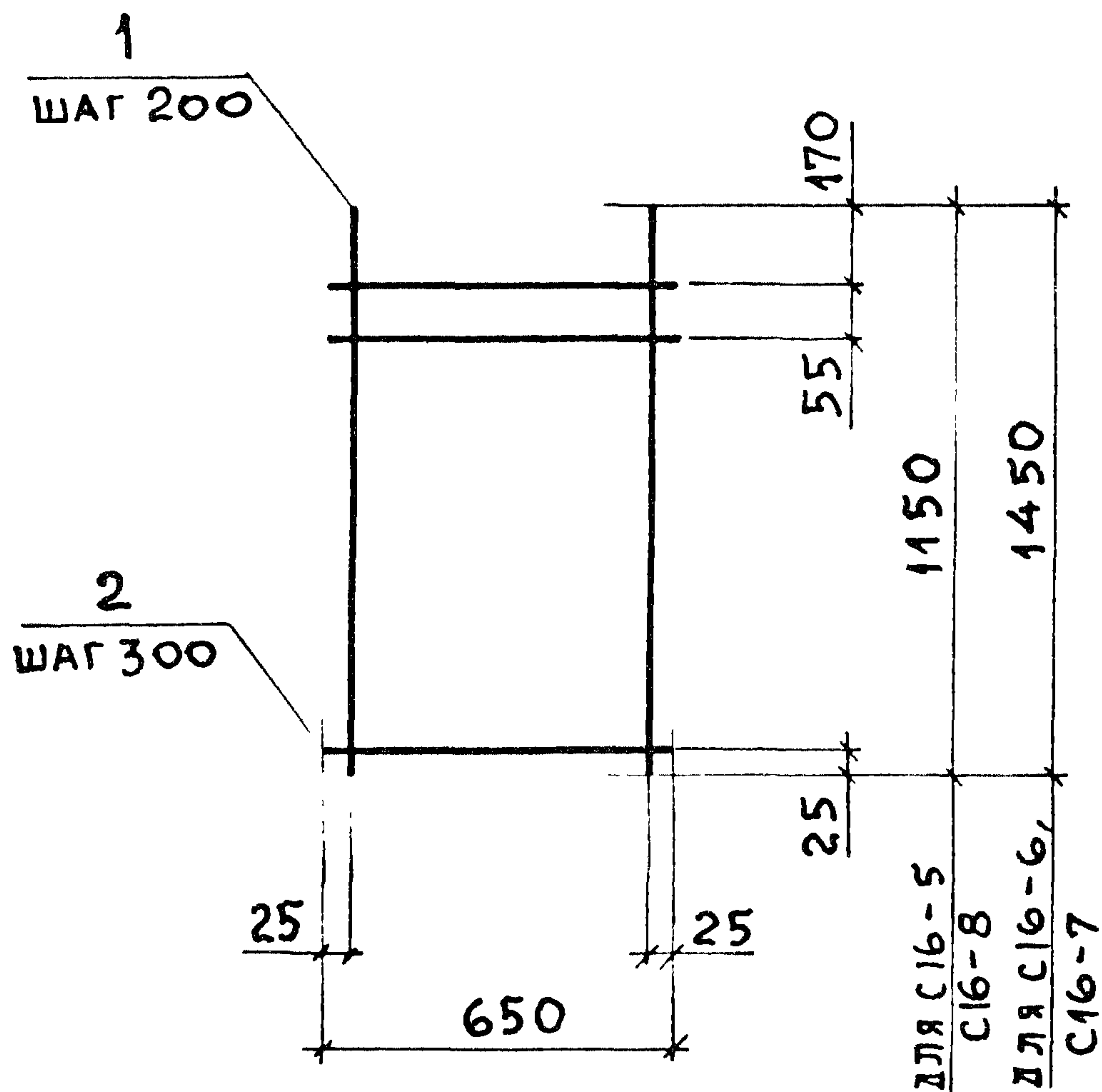
МАРКА	РАЗМЕРЫ, мм		
	a	b	c
C16-1	850	115	110
C16-2	1150	55	170
C16-3	1150	115	110
C16-4	1150	75	150

МАРКА	Поз.	НАИМЕНОВАНИЕ	КОЛ.	МАССА ЕД., кг	ОБЩАЯ МАССА, кг
C16-1	1	Ø 8 A III, l = 850	4	0,34	1,6
	2	Ø 4 Bp I, l = 650	4	0,06	
C16-2	1	Ø 6 A I, l = 1150	4	0,26	1,3
	2	Ø 4 Bp I, l = 650	5	0,06	
C16-3	1	Ø 6 A III, l = 1150	4	0,26	1,3
	2	Ø 4 Bp I, l = 650	5	0,06	
C16-4	1	Ø 8 A III, l = 1150	4	0,45	2,1
	2	Ø 4 Bp I, l = 650	5	0,06	

1. АРМАТУРА КЛАССА А-III, А-I ПО ГОСТ 5781-82
2. АРМАТУРА КЛАССА Bp-I ПО ГОСТ 6727-80

ИМЬ. П- ПУДЛ. ПУДІКЬ И ДАТА РЗАМ. ИМЬ. П

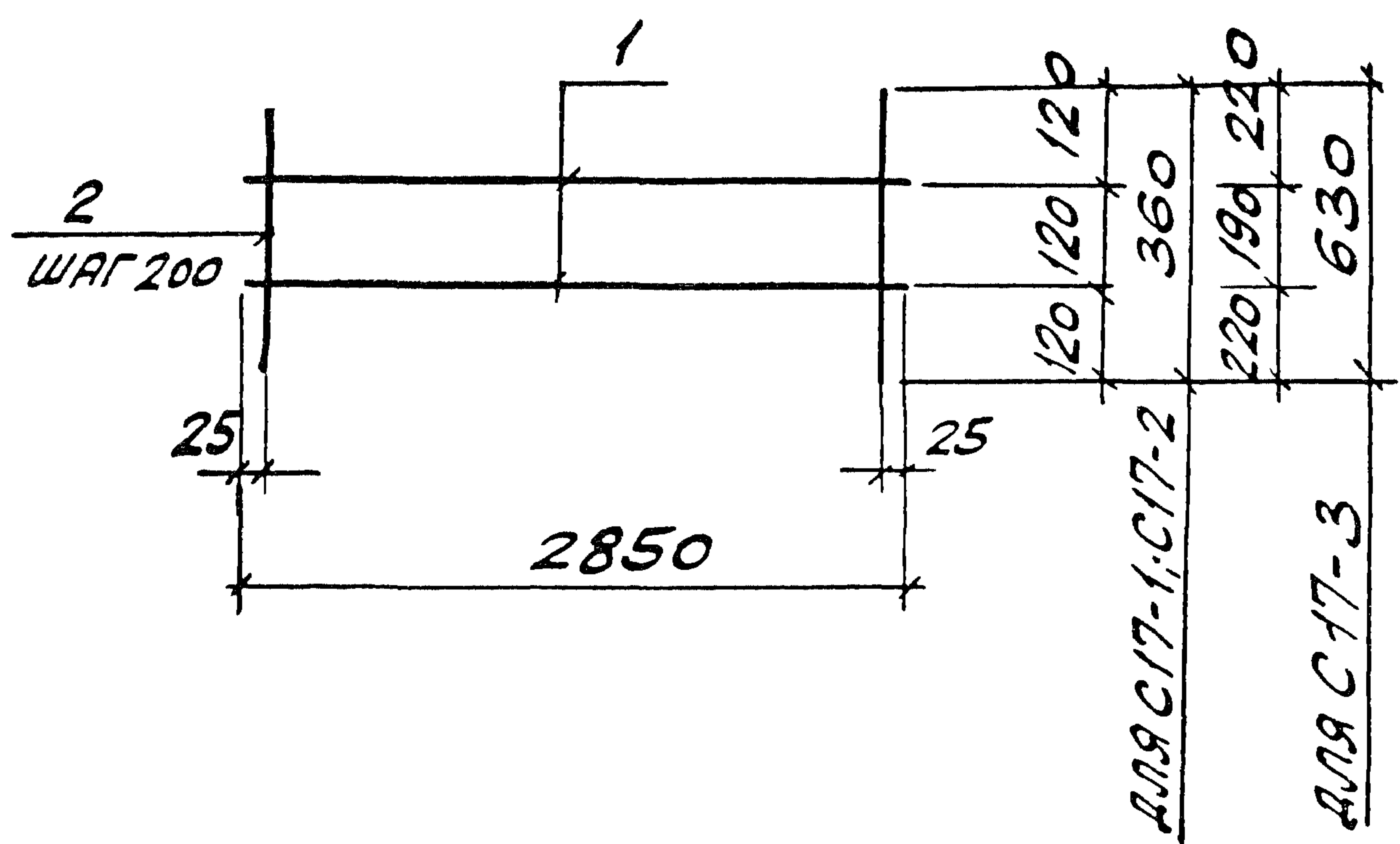
НАЧ. ОТД	АГРАНОВИЧ	<i>[Signature]</i>	3.006.1 - 8.2 - 1 - 125		
Н. КОНТР	ЧУМАКОВА	<i>[Signature]</i>			
ГЛ. СПЕЦ	КОРОТЕЦКИЙ	<i>[Signature]</i>			
ЗАВ. ГР.	ЧУМАКОВА	<i>[Signature]</i>	СЕТКА C16-1; C16-2; C16-3; C16-4		
ПРОВЕР	ХВОСТИК	<i>[Signature]</i>			
РАЗРАБ	ФОМИЧЕВ	<i>[Signature]</i>			
			СТАДИЯ	ЛИСТ	ЛИСТОВ
			P		1
			ХАРЬКОВСКИЙ ПРОМСТРОЙНИИПРОЕКТ		



МАРКА	Поз.	НАИМЕНОВАНИЕ	КОЛ.	МАССА ЕД., КГ	ОБЩАЯ МАССА, КГ
С16-5	1	Ø 10 А III, $l = 1150$	4	0,71	3,1
	2	Ø 4 Вр I, $l = 650$	5	0,06	
С16-6	1	Ø 6 А I, $l = 1450$	4	0,32	1,6
	2	Ø 4 Вр I, $l = 650$	6	0,06	
С16-7	1	Ø 10 А III, $l = 1450$	4	0,89	3,9
	2	Ø 4 Вр I, $l = 650$	6	0,06	
С16-8	1	Ø 18 А III, $l = 1150$	4	2,30	10,5
	2	Ø 8 А I, $l = 650$	5	0,26	

1. АРМАТУРА КЛАССА А-III, А-I по ГОСТ 5781-82.
2. АРМАТУРА КЛАССА Вр-I по ГОСТ 6727-80.

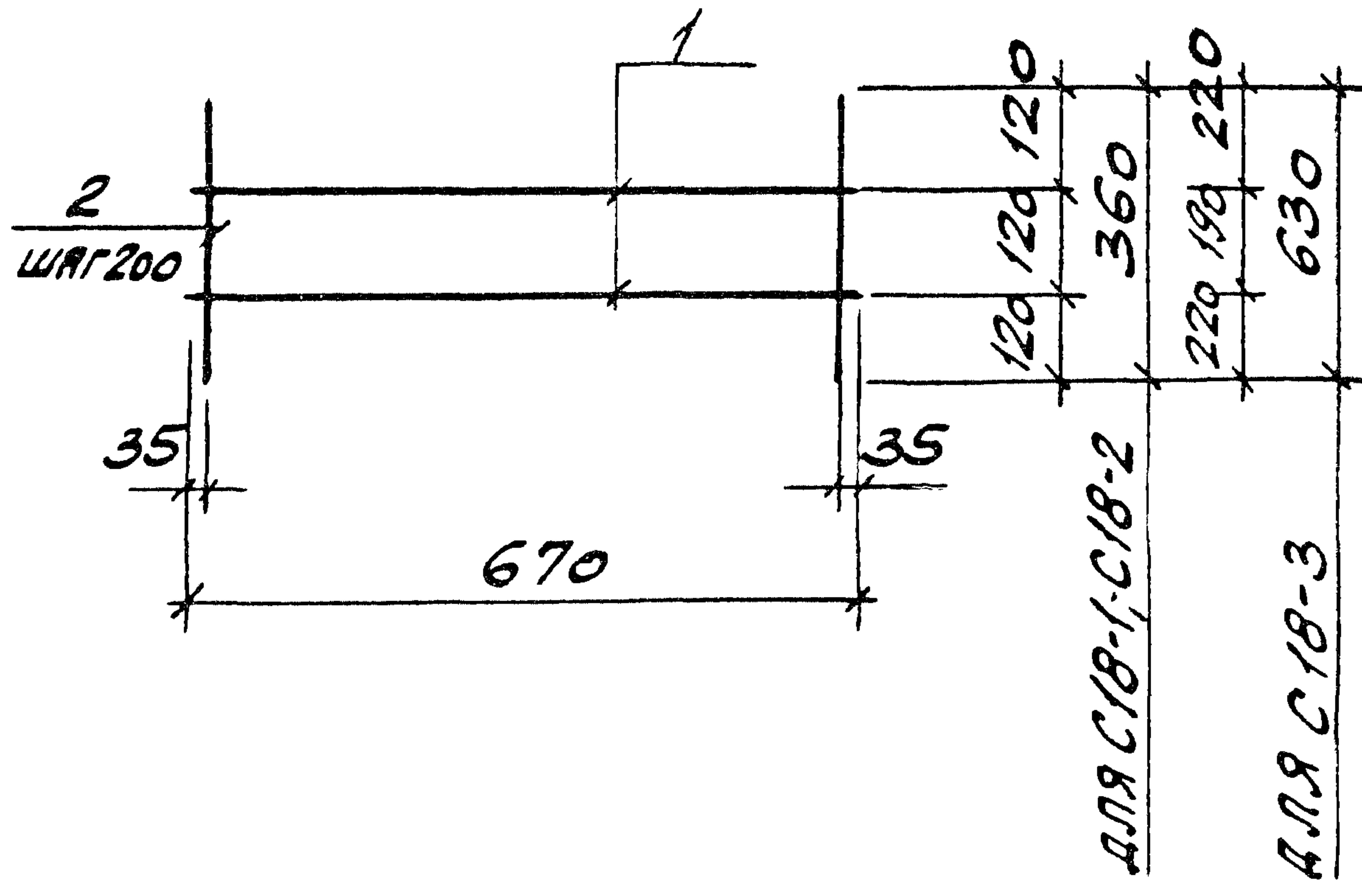
НАЧ.ОТД	АГРАНОВИЧ	<i>[Signature]</i>	3.006.1-8.2-1-126	СТАДИЯ	ЛИСТ	ЛИСТОВ
Н.КОНТР.	ЧУМАКОВА	<i>[Signature]</i>		Р		1
ГЛ.СПЕЦ	КОРОТЕЦКИЙ	<i>[Signature]</i>		ХАРЬКОВСКИЙ ПРОМСТРОЙНИИПРОЕКТ		
ЗАВ.ГР.	ЧУМАКОВА	<i>[Signature]</i>	СЕТКА С16-5; С16-6; С16-7; С16-8			
ПРОВЕР	ХВОСТИК	<i>[Signature]</i>				
РАЗРАБ.	ФОМИЧЕВ	<i>[Signature]</i>				



МАРКА	Поз.	НАИМЕНОВАНИЕ	КОЛ.	МАССА. ЕД, КГ	ОБЩАЯ МАССА, КГ
С17-1	1	φ 5ВрІ l=2850	2	0,44	1,5
	2	φ 4ВрІ l=360	15	0,04	
С17-2	1	φ 5ВрІ l=2850	2	0,44	1,8
	2	φ 5ВрІ l=360	15	0,06	
С17-3	1	φ 5ВрІ l=2850	2	0,44	2,4
	2	φ 5ВрІ l=630	15	0,10	

АРМАТУРА КЛАССА ВрІ ПО ГОСТ 6727-80

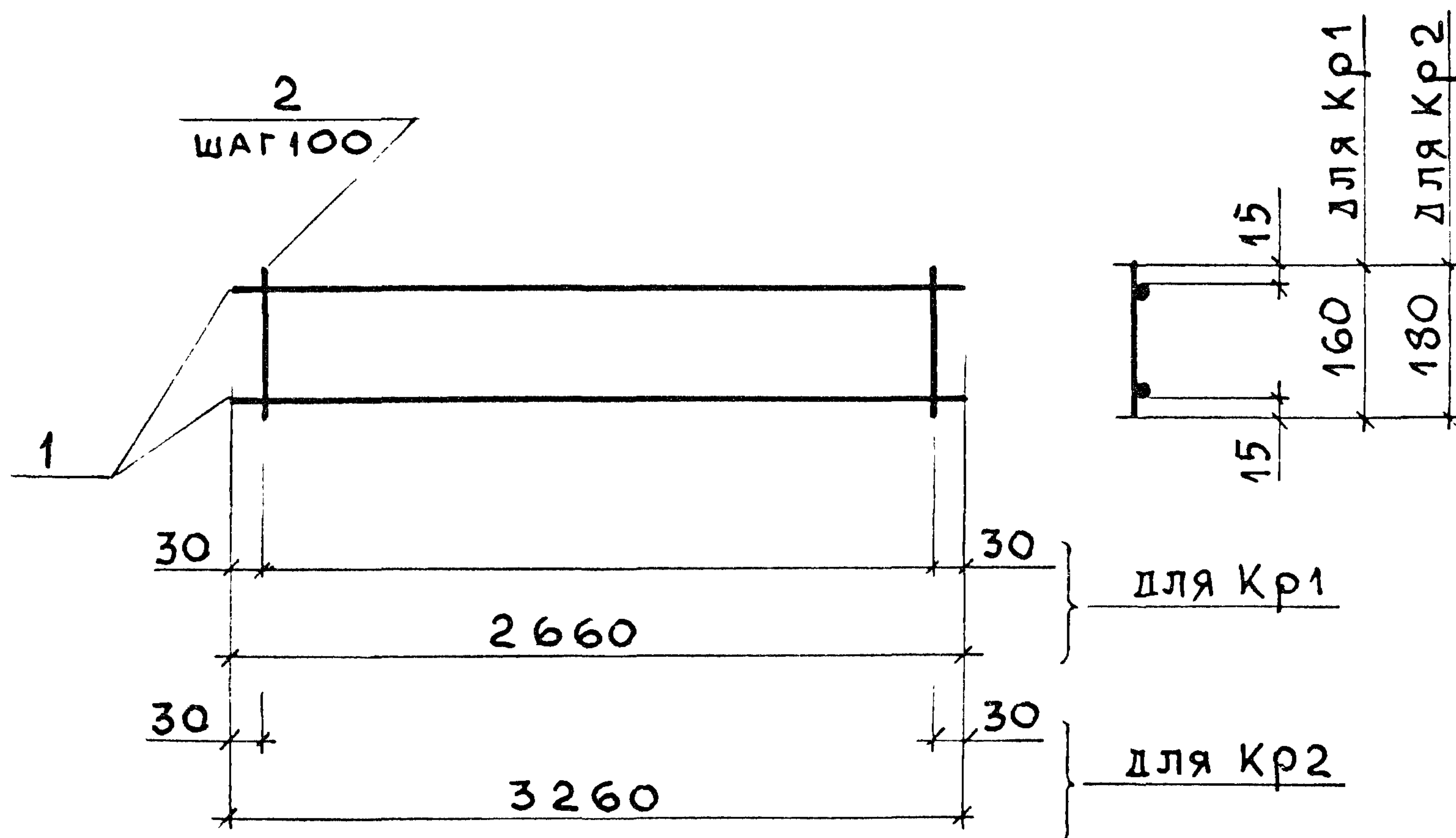
ИНВ.№ ПОДЛ.	ПОДАТЬ И ДАТА	ВЗЯТ.ИНВ.№	НАЧ.ОТД.	АГРАНОВИЧ	<i>[Signature]</i>	3.006.1-8.2-1-127	СЕТКА С17-1; С17-2; С17-3	СТАРНЯ	ЛИСТ	ЛИСТОВ
			Н.КОНТР.	ЧУМАКОВА	<i>[Signature]</i>			Р		1
ГЛ.СПЕЦ.	КОРОТЕЦКИН	<i>[Signature]</i>	ЗАВ.ГР.	ЧУМАКОВА	<i>[Signature]</i>			ХАРЬКОВСКИЙ ПРОМСТРОЙНИИПРОЕКТ		
ПРОВЕР.	ЧУМАКОВА	<i>[Signature]</i>	РАЗРАБ.	ЛИТВИНЕНКО	<i>[Signature]</i>					



МАРКА	ПОВ.	НАИМЕНОВАНИЕ	КОЛ.	МАССА ЕД., КГ	ОБЩАЯ МАССА, КГ
С18-1	1	φ 5 ВрІ l=670	2	0,10	0,4
	2	φ 4 ВрІ l=360	4	0,04	
С18-2	1	φ 5 ВрІ l=670	2	0,10	0,4
	2	φ 5 ВрІ l=360	4	0,06	
С18-3	1	φ 5 ВрІ l=670	2	0,10	0,6
	2	φ 5 ВрІ l=630	4	0,10	

АРМАТУРА КЛАССА ВрІ ПО ГОСТ 6727-80

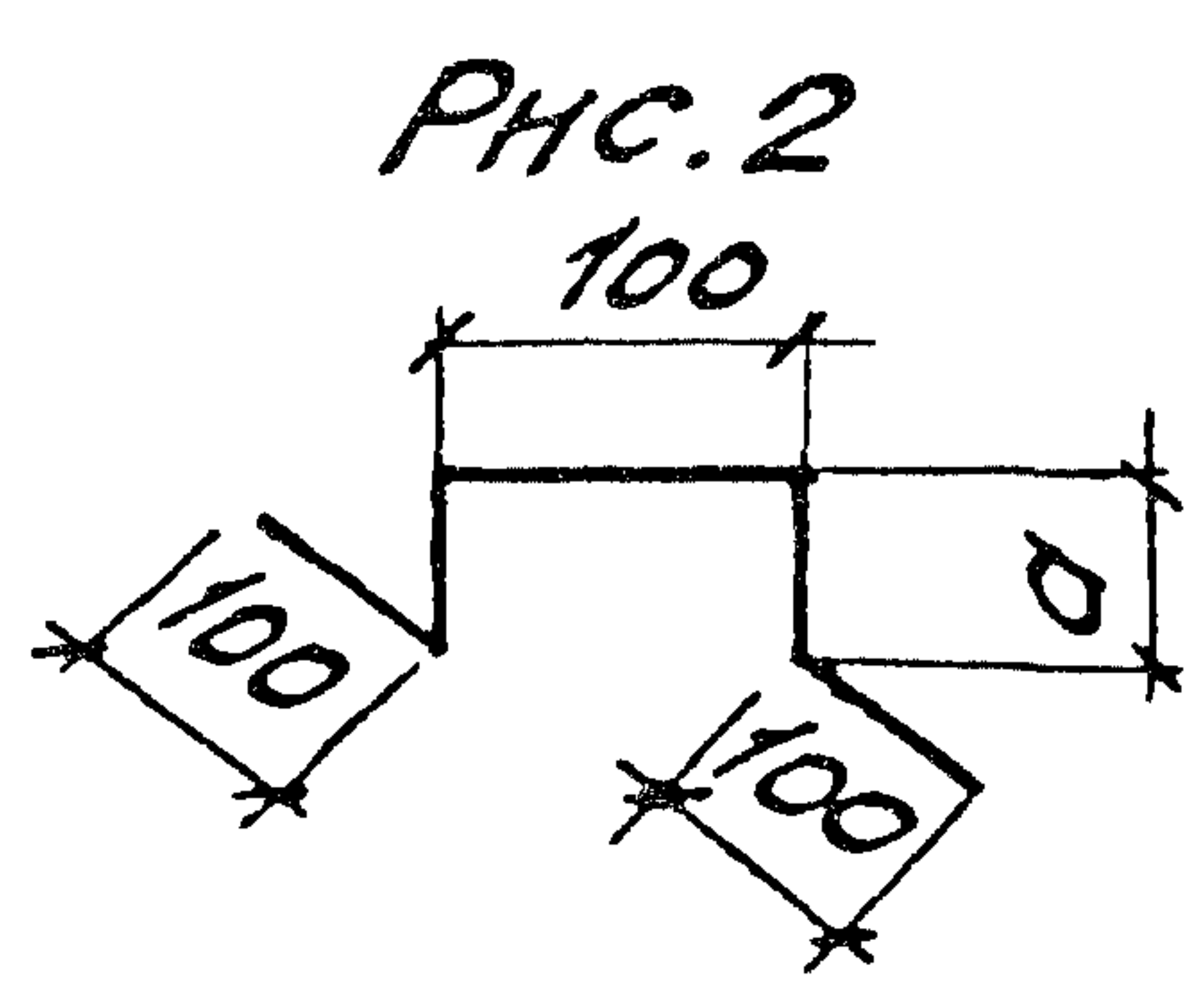
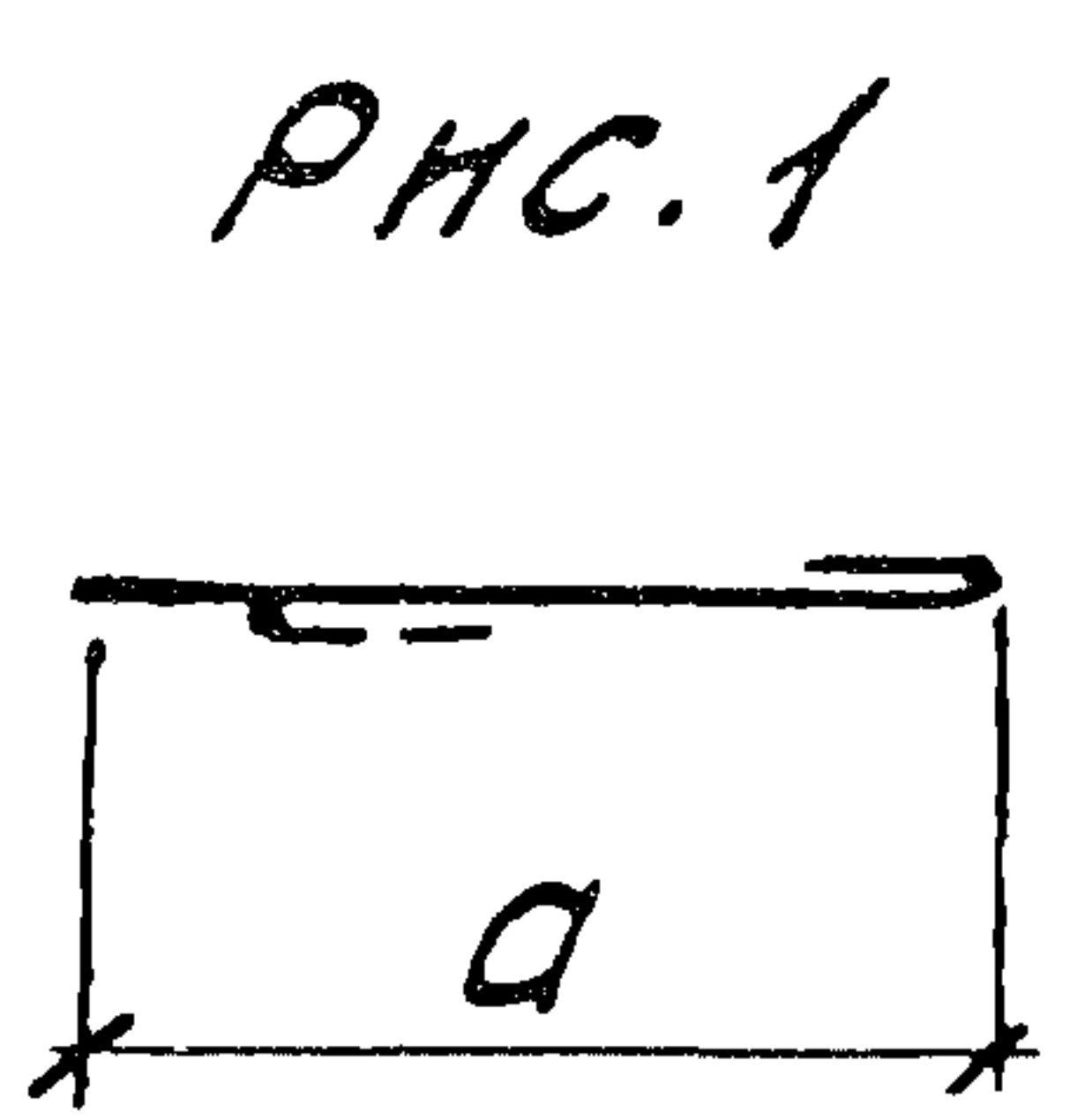
ИНВ. № ПОДЛ.	ПОДПИСЬ И ДАТА	ВЗЯМ. ИНВ. №	НАЧ. ОТД.	АГРАНОВИЧ	<i>[Signature]</i>	3.006.1-В.2-1-128	СТАРНЯ	ЛНСТ	ЛНСТОВ	
			Н. КОНТР.	ЧУМАКОВА	<i>[Signature]</i>					Р
ИНВ. № ПОДЛ.	ПОДПИСЬ И ДАТА	ВЗЯМ. ИНВ. №	ГЛ. СПЕЦ.	КОРОТЕЦКИЙ	<i>[Signature]</i>		СЕТКА С18-1; С18-2; С18-3	ХАРЬКОВСКИЙ ПРОМСТРОЙНИИ ПРОЕКТ		
			ЗАВ. ГР.	ЧУМАКОВА	<i>[Signature]</i>					
			ПРОВЕР.	ЧУМАКОВА	<i>[Signature]</i>					
			РАЗРЯБ.	ЛИТВИНЕНКО	<i>[Signature]</i>					



МАРКА	Поз	НАИМЕНОВАНИЕ	КОЛ.	МАССА ЕД., КГ	ОБЩАЯ МАССА, КГ
Кр1	1	Ø 8 A I, l = 2660	2	1,05	3,2
	2	Ø 6 A III, l = 160	27	0,04	
Кр2	1	Ø 8 A I, l = 3260	2	1,29	3,9
	2	Ø 6 A III, l = 180	33	0,04	

АРМАТУРА КЛАССА А-III, А-I ПО ГОСТ 5781-82

НАЧ. ОТД.	АГРАНОВИЧ	<i>Дань</i>	3.006.1 - 8.2-1-129	СТАДИЯ	ЛИСТ	ЛИСТОВ
Н. КОНТР.	ЧУМАКОВА	<i>Ч</i>		Р		1
ГЛ. СПЕЦ.	КОРОТЕЦКИЙ	<i>К</i>		КАРКАС Кр1; Кр2	ХАРЬКОВСКИЙ ПРОМСТРОЙНИИПРОЕКТ	
ЗАВ. ГР.	ЧУМАКОВА	<i>Ч</i>				
ПРОВЕР.	ХВОСТИК	<i>В. Хвостик</i>				
РАЗРАБ.	ФОМИЧЕВ	<i>Ф</i>				



МАРКА	РНС.	а, мм
СТ 1	1	190
СТ 2		210
СТ 3		250
Ф 1	2	65
Ф 2		70
Ф 3		75
Ф 4		85
Ф 5		90
Ф 6		105
Ф 7		110
Ф 8		125
Ф 9		130
Ф 10		140
Ф 11		145
Ф 12		150
Ф 13		160
Ф 14		165
Ф 15		170

МАРКА	НАИМЕНОВАНИЕ	ОБЩАЯ МАССА, КГ
СТ 1	Ф 6 АІ, l=260	0,06
СТ 2	Ф 6 АІ, l=280	0,06
СТ 3	Ф 6 АІ, l=320	0,07
Ф 1	Ф 8 АІ, l=430	0,17
Ф 2	Ф 8 АІ, l=440	0,17
Ф 3	Ф 6 АІ, l=450	0,10
Ф 4	Ф 10 АІ, l=470	0,29
Ф 5	Ф 8 АІ, l=480	0,19
Ф 6	Ф 10 АІ, l=510	0,31
Ф 7	Ф 10 АІ, l=520	0,32
Ф 8	Ф 10 АІ, l=550	0,34
Ф 9	Ф 10 АІ, l=560	0,35
Ф 10	Ф 10 АІ, l=580	0,36
Ф 11	Ф 10 АІ, l=590	0,36
Ф 12	Ф 10 АІ, l=600	0,37
Ф 13	Ф 10 АІ, l=620	0,38
Ф 14	Ф 10 АІ, l=630	0,39
Ф 15	Ф 10 АІ, l=640	0,39

ИНВ. № ПОДЛ. ПОДПИСЬ И ДАТА

АРМАТУРА КЛАССА А-I ПО ГОСТ 5781-82

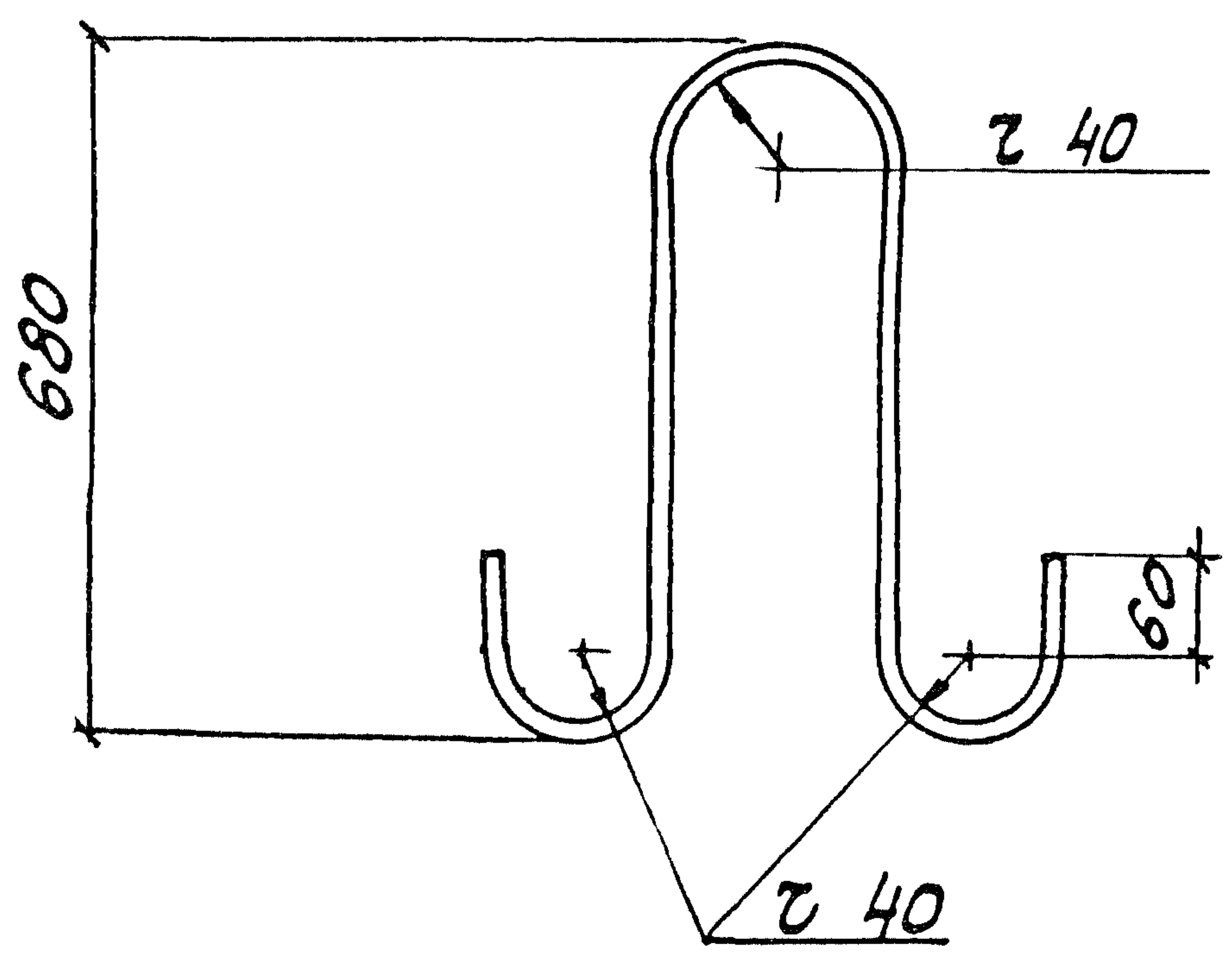
НАЧ. ОТД.	АГРАНОВИЧ	<i>[Signature]</i>
Н. КОНТР.	ЧУМАКОВА	<i>[Signature]</i>
ГЛ. СПЕЦ.	КОРОТЕЦКИН	<i>[Signature]</i>
ЗРВ. ГР.	ЧУМАКОВА	<i>[Signature]</i>
ПРОВЕР.	ЧУМАКОВА	<i>[Signature]</i>
РАЗРАБ.	ЛИТВИНЕНКО	<i>[Signature]</i>

3.006.1-8.2-1-130

СТЕРЖЕНЬ СТ 1... СТ 3;
ФНКСАТОР Ф 1... Ф 15

СТАДИЯ	ЛИСТ	ЛИСТОВ
Р		1

ХАРЬКОВСКИЙ
ПРОМСТРОЙНИИ ПРОЕКТ



МАРКА ПЕТЛИ	НАИМЕНОВАНИЕ	КОЛ.	МАССА, КГ
П 27	Ø 20 А I, l = 1850	1	4,6

АРМАТУРА КЛАССА А-I ПО ГОСТ 5781-82

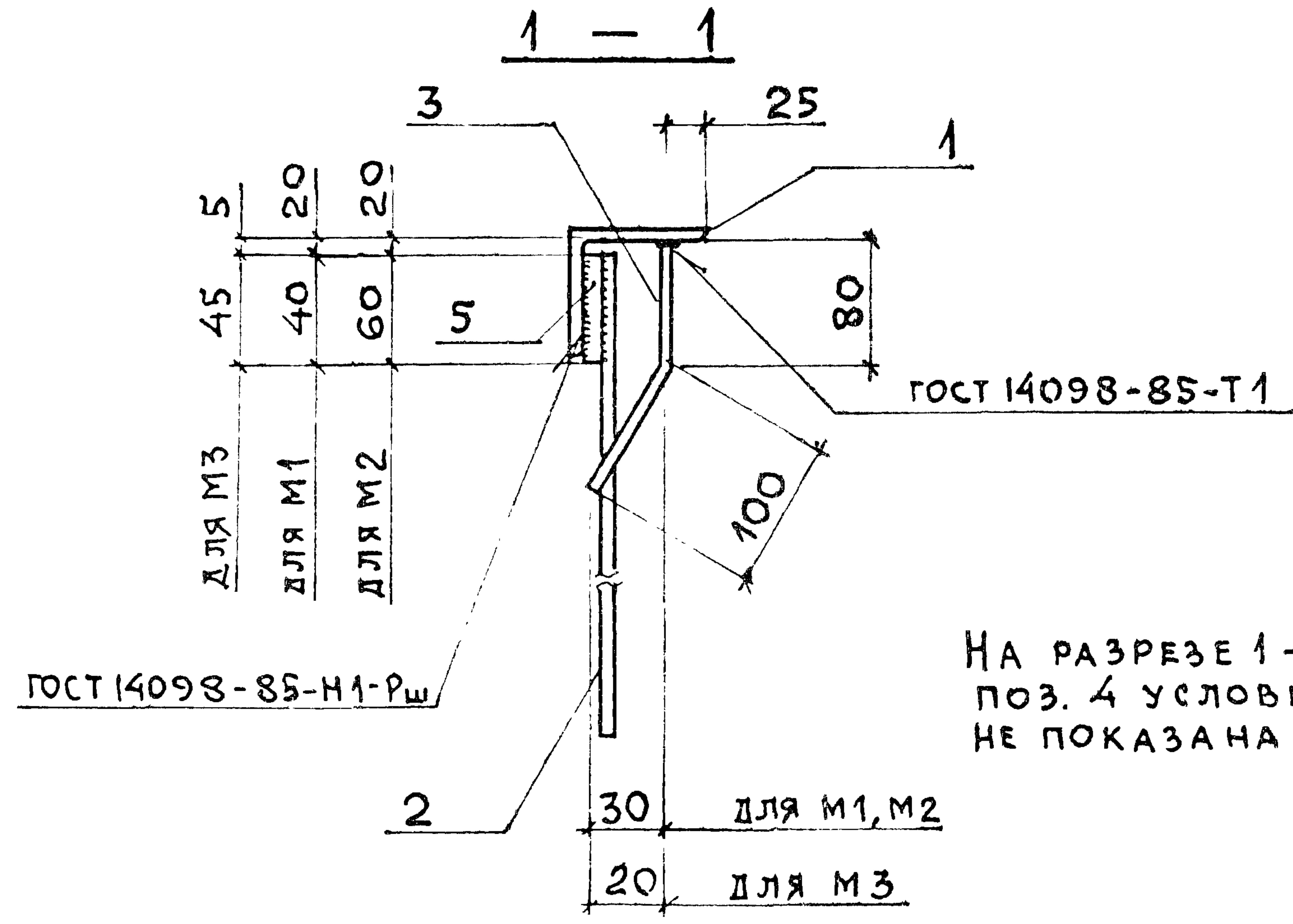
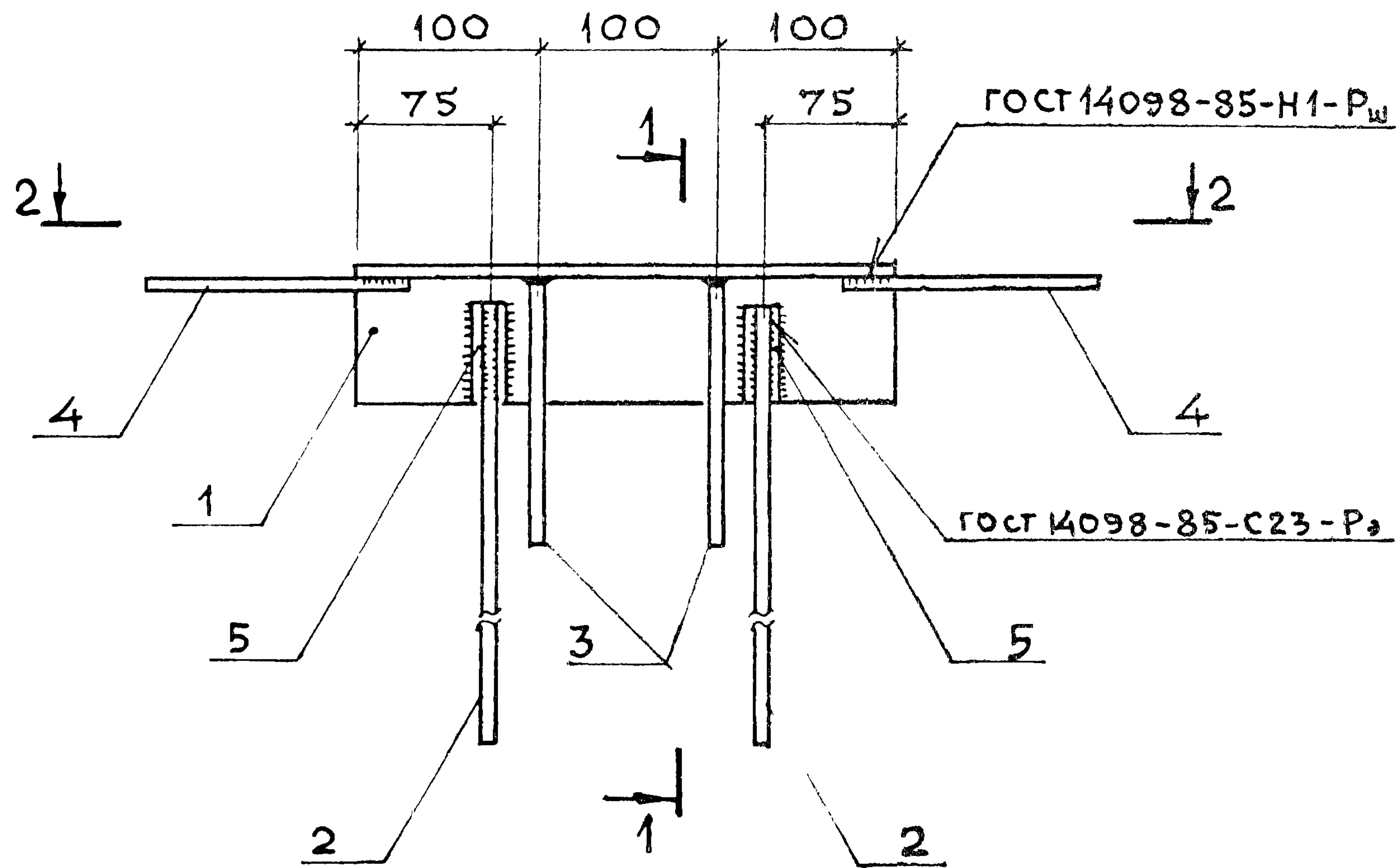
ИНВ. № ПОДЛ. ПОДПИСЬ И ДАТА ВЗЯТ. ИНВ. №

НАЧ. ОТД.	АГРАНОВИЧ	<i>[Signature]</i>
Н. КОНТР.	ЧУМАКОВА	<i>[Signature]</i>
ГЛ. СПЕЦ.	КОРОТЕЦКИЙ	<i>[Signature]</i>
ВЕД. ИНЖ.	ЧУМАКОВА	<i>[Signature]</i>
ПРОВЕР.	ЧУМАКОВА	<i>[Signature]</i>
РАЗРБ.	ЛИТВИНЕНКО	<i>[Signature]</i>
РАССЧИТ.	ПРОЦЕНКО	<i>[Signature]</i>

3.006.1 - 8.2 - 1-131

ПЕТЛЯ МОНТАЖНАЯ
П 27

СТАДИЯ	ЛИСТ	ЛИСТОВ
Р		1
ХАРЬКОВСКИЙ ПРОМСТРОЙНИИ ПРОЕКТ		



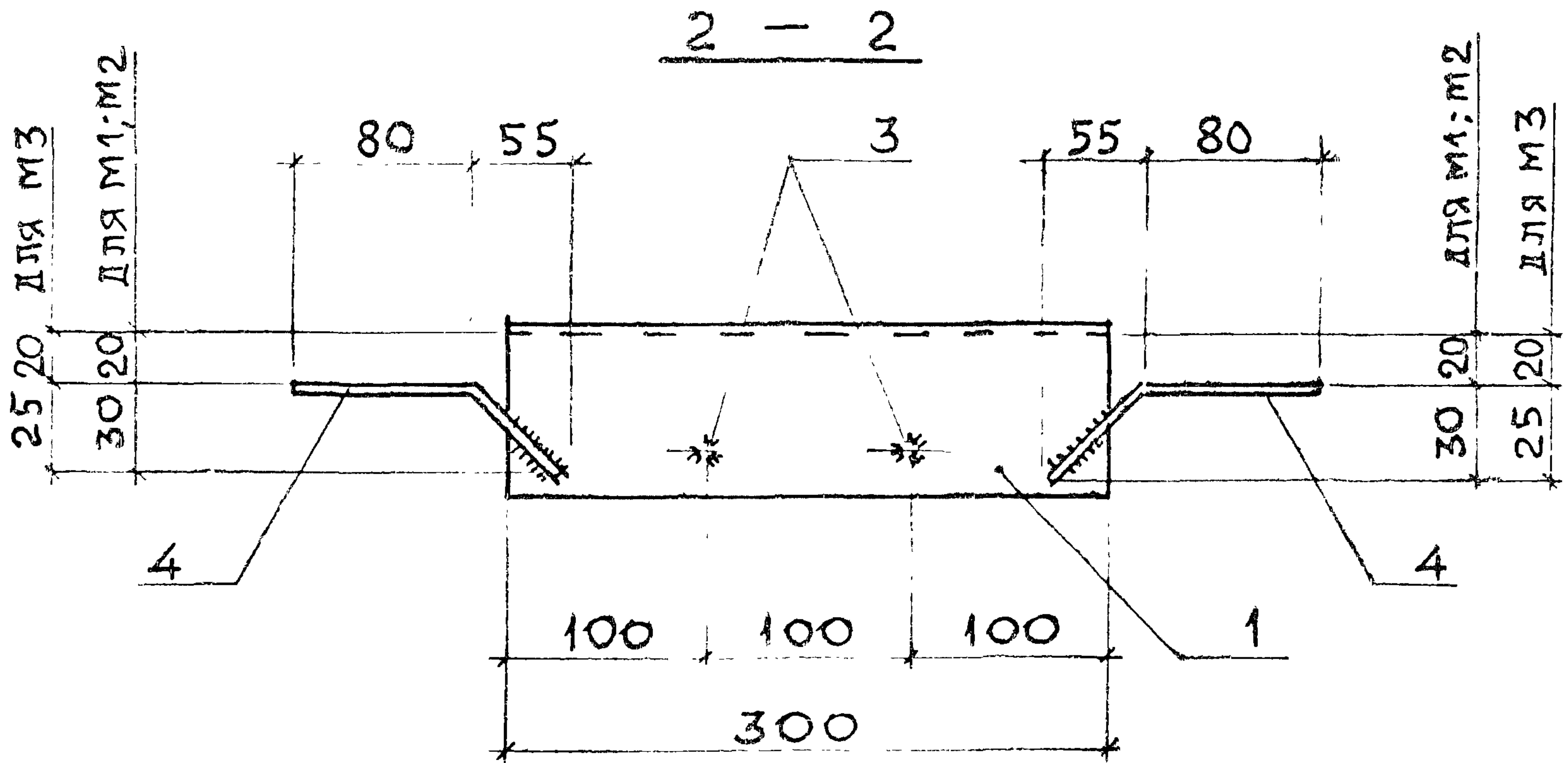
ИНВ. № ПОДЛ. ПОДПИСЬ И ДАТА ВЗАМ. ИНВ. №

НАЧ. ОТД.	АГРАНОВИЧ	<i>[Signature]</i>
Н. КОНТР.	ЧУМАКОВА	<i>[Signature]</i>
ГЛ. СПЕЦ.	КОРТЕЦКИЙ	<i>[Signature]</i>
ЗАВ. ГР.	ЧУМАКОВА	<i>[Signature]</i>
ПРОВЕР.	ЧУМАКОВА	<i>[Signature]</i>
РАЗРАБ.	ФОИЧЕВ	<i>[Signature]</i>

3.006.1-8.2-1-132

ИЗДЕЛИЕ ЗАКЛАДНОЕ
М1 ; М2 ; М3

СТАДИЯ	ЛИСТ	ЛИСТОВ
Р	1	3
ХАРЬКОВСКИЙ ПРОМСТРОЙНИИПРОЕКТ		



МАРКА	Поз.	НАИМЕНОВАНИЕ	КОЛ.	МАССА ЕД., КГ	ОБЩАЯ МАССА, КГ
М1	1	Уголок $\frac{63 \times 63 \times 5 \text{ ГОСТ } 8510-86}{\text{С235 ГОСТ } 27772-88} \ell=300$	1	1,44	2,0
	2	$\varnothing 8 \text{ A III}, \ell=300$	2	0,12	
	3	$\varnothing 8 \text{ A III}, \ell=180$	2	0,07	
	4	$\varnothing 8 \text{ A III}, \ell=150$	2	0,06	
	5	$\varnothing 14 \text{ A I}, \ell=40$	2	0,05	
М2	1	Уголок $\frac{80 \times 80 \times 6 \text{ ГОСТ } 8510-86}{\text{С235 ГОСТ } 27772-88} \ell=300$	1	2,21	2,8
	2	$\varnothing 8 \text{ A III}, \ell=300$	2	0,12	
	3	$\varnothing 8 \text{ A III}, \ell=180$	2	0,07	
	4	$\varnothing 8 \text{ A III}, \ell=150$	2	0,06	
	5	$\varnothing 14 \text{ A I}, \ell=60$	2	0,07	

АРМАТУРА КЛАССА А-III, А-I ПО ГОСТ 5781-82

ВЗАМ. ИНВ. N°

ПОДПИСЬ И ДАТА

ИНВ. N° ПОДЛ

3.006.1-8.2-1-132

Лист

2

МАРКА	ПОЗ.	НАИМЕНОВАНИЕ	КОЛ.	МАССА ЕД., КГ	ОБЩАЯ МАССА, КГ
МЗ	1	Уголок $\frac{50 \times 50 \times 5 \text{ ГОСТ } 8510-86}{С 235 \text{ ГОСТ } 27772-88} \ell = 300$	1	1,13	1,7
	2	$\emptyset 8 \text{ A III}, \ell = 300$	2	0,12	
	3	$\emptyset 8 \text{ A III}, \ell = 180$	2	0,07	
	4	$\emptyset 8 \text{ A III}, \ell = 150$	2	0,06	
5	$\emptyset 14 \text{ A I}, \ell = 45$	2	0,05		

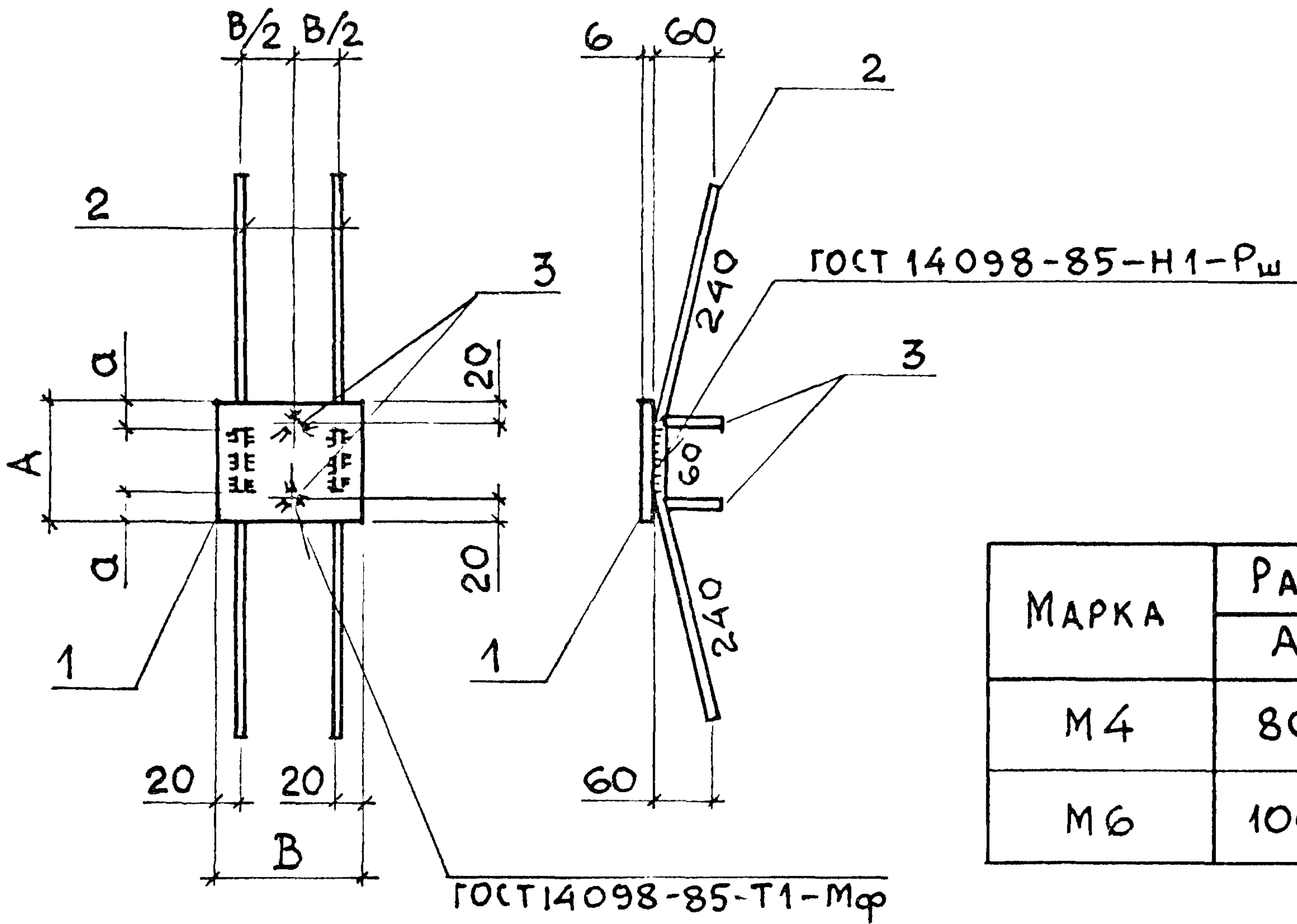
АРМАТУРА КЛАССА А-III, А-I ПО ГОСТ 5781-82

ИНВ.№ ПОЗЛ.	ПОДПИСЬ И ДАТА	ВЗАМ.ИНВ.№

3.006.1-8.2-1-132

ЛИСТ

3



МАРКА	РАЗМЕРЫ, мм		
	А	В	а
М4	80	100	10
М6	100	80	20

МАРКА	Поз.	НАИМЕНОВАНИЕ	КОЛ.	МАССА ЕД., КГ	ОБЩАЯ МАССА, КГ
М4	1	Лист 6x80x100 ГОСТ 19903-74 С235 ГОСТ 27772-88	1	0,40	0,9
	2	Ø 8 А III, l = 540	2	0,21	
	3	Ø 8 А III, l = 60	2	0,02	
М6	1	Лист 6x80x100 ГОСТ 19903-74 С235 ГОСТ 27772-88	1	0,40	0,9
	2	Ø 8 А III, l = 540	2	0,21	
	3	Ø 8 А III, l = 60	2	0,02	

АРМАТУРА КЛАССА А-III ПО ГОСТ 5781-82

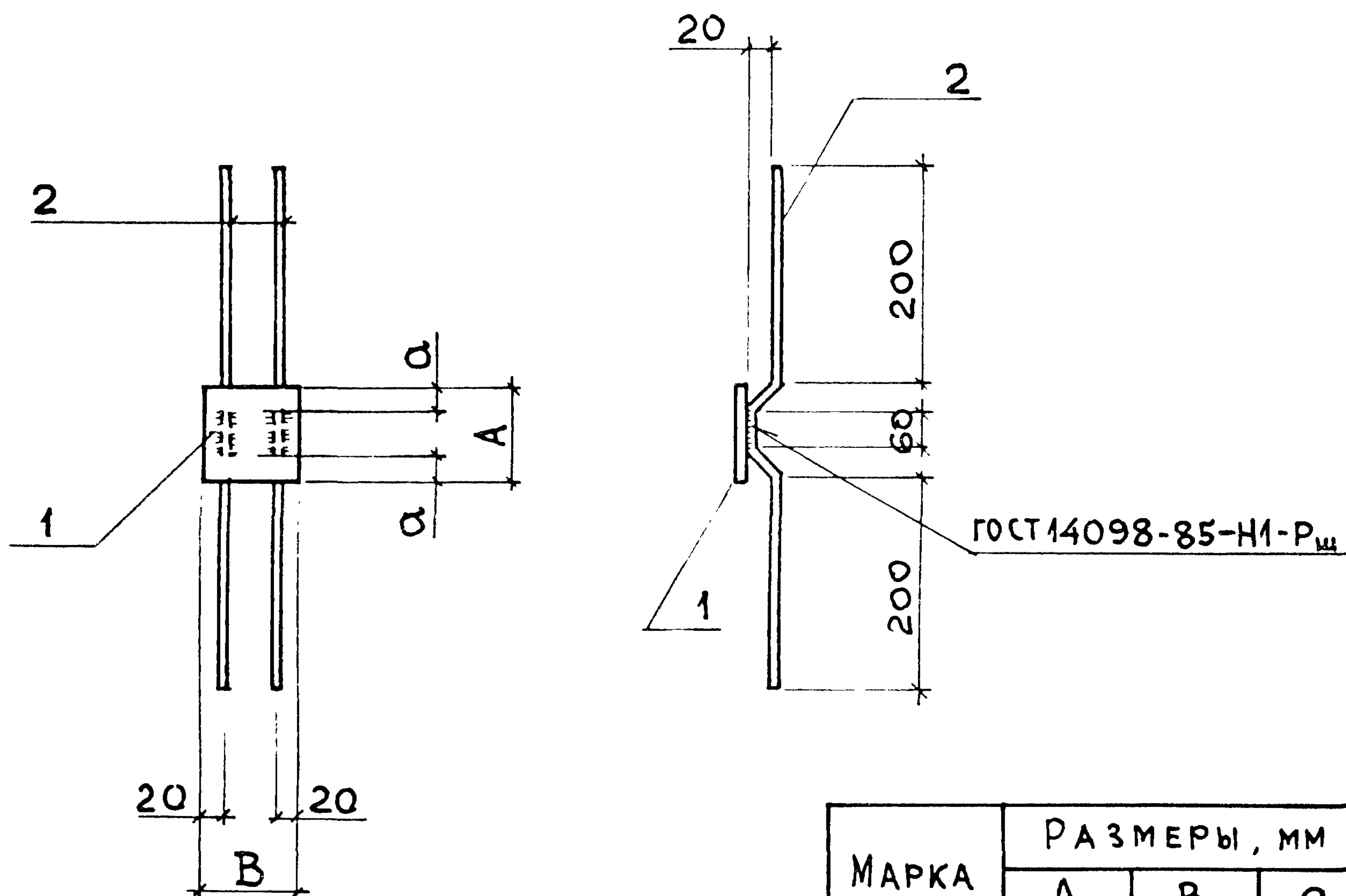
ИНВ.№ ПОДЛ. ПОДПИСЬ И ДАТА ВЗАМ. ИНВ. №

НАЧ. ОТД.	АГРАНОВИЧ	<i>[Signature]</i>
Н. КОНТР.	ЧУМАКОВА	<i>[Signature]</i>
ГЛ. СПЕЦ.	КОРОТЕЦКИЙ	<i>[Signature]</i>
ЗАК. ГР.	ЧУМАКОВА	<i>[Signature]</i>
ПРОВЕР.	ЧУМАКОВА	<i>[Signature]</i>
РАЗРАБ.	ФОМИЧЕВ	<i>[Signature]</i>

3.006.1-8.2-1-133

ИЗДЕЛИЕ ЗАКЛАДНОЕ
М4 ; М6

СТАДИЯ	ЛИСТ	ЛИСТОВ
Р		1
ХАРЬКОВСКИЙ ПРОМСТРОЙНИИПРОЕКТ		



МАРКА	РАЗМЕРЫ, мм		
	A	B	a
M5	80	100	10
M14	100	80	20

МАРКА	Поз.	НАИМЕНОВАНИЕ	Кол.	МАССА ЕД., кг	ОБЩАЯ МАССА, кг
M5	1	Лист 6x80x100 ГОСТ 19903-74 С235 ГОСТ 27772-88	1	0,40	0,8
	2	Ø 8 A III, l = 540	2	0,21	
M14	1	Лист 6x80x100 ГОСТ 19903-74 С235 ГОСТ 27772-88	1	0,40	0,8
	2	Ø 8 A III, l = 540	2	0,21	

АРМАТУРА КЛАССА А-III ПО ГОСТ 5781-82

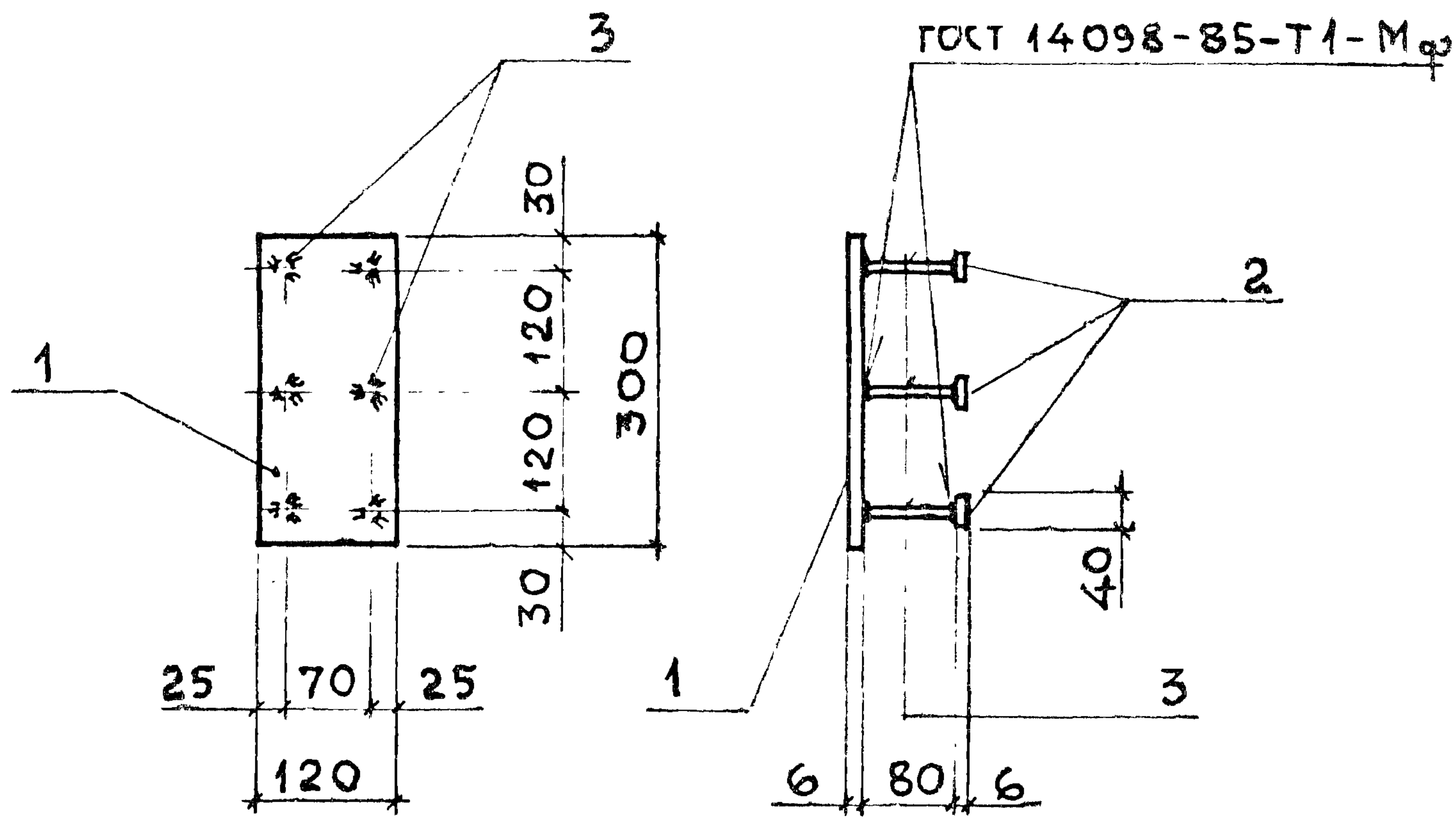
ИНВ.№ ПОДЛ. ПОДПИСЬ И ДАТА ВЗАМ. ИНВ.К

НАЧ.ОТД	АГРАНОВИЧ	<i>[Signature]</i>
Н.КОНТР	ЧУМАКОВА	<i>[Signature]</i>
ГЛ.СПЕЦ	КОРОТЕЦКИЙ	<i>[Signature]</i>
РУК. ГР.	ЧУМАКОВА	<i>[Signature]</i>
ПРОВЕР	ЧУМАКОВА	<i>[Signature]</i>
РАЗРАБ.	ФОМИЧЕВ	<i>[Signature]</i>

3.006.1-8.2-1-134

ИЗДЕЛИЕ ЗАКЛАДНОЕ
M5; M14

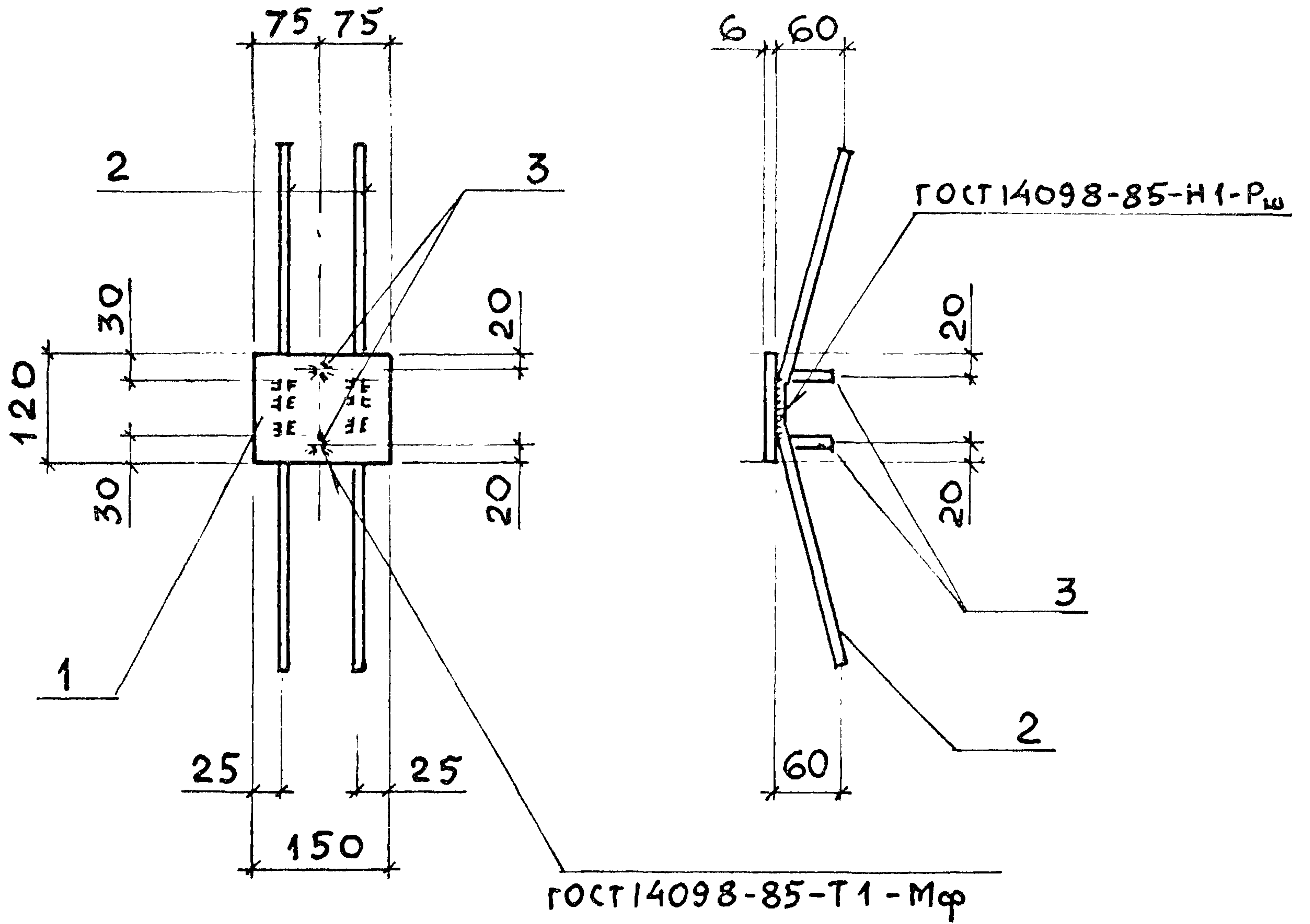
СТАДИЯ	ЛИСТ	ЛИСТОВ
P		1
ХАРЬКОВСКИЙ ПРОМСТРОЙНИИПРОЕКТ		



МАРКА	Поз.	НАИМЕНОВАНИЕ	Кол.	МАССА ЕД., КГ	ОБЩАЯ МАССА, КГ
М7	1	Лист $6 \times 120 \times 300$ ГОСТ 19903-74 С 235 ГОСТ 27772-88	1	1,69	2,4
	2	Лист $6 \times 40 \times 40$ ГОСТ 19903-74 С 235 ГОСТ 27772-88	6	0,08	
	3	$\varnothing 8 \text{ A III}$, $l = 80$	6	0,03	

АРМАТУРА КЛАССА А-III ПО ГОСТ 5781-82

ИНВ. № ПОДЛ.	ПОДПИСЬ И ДАТА	ВЗАМ. ИНВ. №	3.006.1 - 8.2 - 1 - 135			
	НАЧ. ОТД.	АГРАНОВИЧ				
	Н. КОНТР.	ЧУМАКОВА				
	ГЛ. СПЕЦ.	КОРОТЕЦКИИ				
	ЗАВ. ГР.	ЧУМАКОВА				
ИНВ. № ПОДЛ.	ПРОВЕР.	ЧУМАКОВА	ИЗДЕЛИЕ ЗАКЛАДНОЕ М7			
	РАЗРАБ.	ФОМИЧЕВ		СТАДИЯ	ЛИСТ	ЛИСТОВ
				Р		1
			ХАРЬКОВСКИЙ ПРОМСТРОЙНИИПРОЕКТ			



МАРКА	Поз	НАИМЕНОВАНИЕ	КОЛ.	МАССА ЕД., КГ	ОБЩАЯ МАССА, КГ
М8	1	Лист 6x120x150 ГОСТ 19903-74 С235 ГОСТ 27772-88	1	0,80	1,3
	2	Ø8 А III, l = 540	2	0,21	
	3	Ø8 А III, l = 60	2	0,02	

АРМАТУРА КЛАССА А-III ПО ГОСТ 5781-82

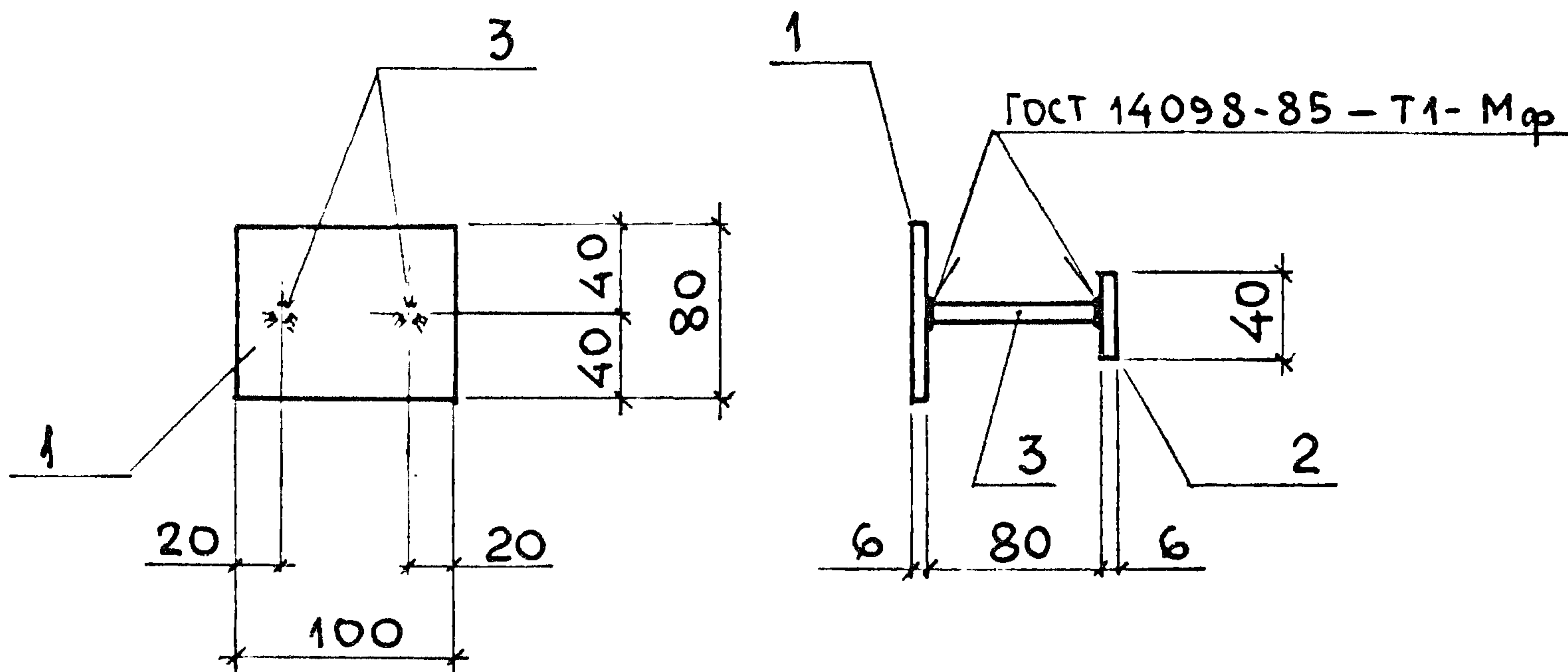
ИНВ. № ПОЗ. ПОДПИСЬ И ДАТА ВЗАМ. ИНС.

НАЧ. ОТД.	АГРАНОВИЧ	<i>[Signature]</i>
Н. КОНТР.	ЧУМАКОВА	<i>[Signature]</i>
ГЛ. СПЕЦ.	КОРОТЕЦКИЙ	<i>[Signature]</i>
ЗАВ. ГР.	ЧУМАКОВА	<i>[Signature]</i>
ПРОВЕР.	ЧУМАКОВА	<i>[Signature]</i>
РАЗРАБ.	ФОМИЧЕВ	<i>[Signature]</i>

3.006.1 - 8.2 - 1 - 136

ИЗДЕЛИЕ ЗАКЛАДНОЕ
М8

СТАДИЯ	ЛИСТ	ЛИСТОВ
Р		1
ХАРЬКОВСКИЙ ПРОМСТРОЙНИИПРОЕКТ		



МАРКА	Поз.	НАИМЕНОВАНИЕ	КОЛ.	МАССА ЕД., КГ	ОБЩАЯ МАССА, КГ
М9	1	Лист 6x80x100 ГОСТ 19903-74 С235 ГОСТ 27772-88	1	0,40	0,6
	2	Лист 6x40x40 ГОСТ 19903-74 С235 ГОСТ 27772-88	2	0,08	
	3	Ø 8 А III, l = 80	2	0,03	

АРМАТУРА КЛАССА А-III ПО ГОСТ 5781-82

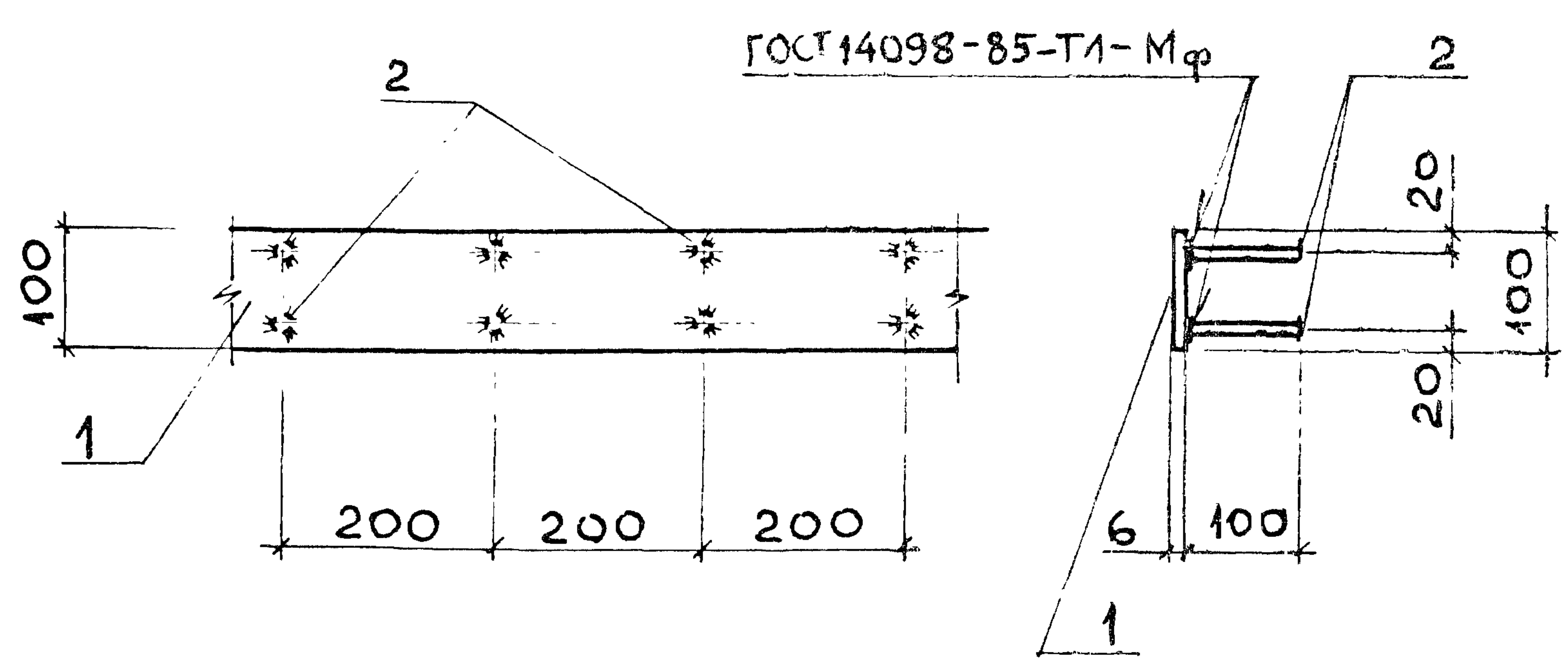
ИНВ. № ПОДЛ. ПОДПИСЬ И ДАТА ВЗАМ. ИНВ. №

НАЧ. ОТД.	АГРАНОВИЧ	<i>[Signature]</i>
Н. КОНТР.	ЧУМАКОВА	<i>[Signature]</i>
ГЛ. СПЕЦ.	КОРОТЕЦКИЙ	<i>[Signature]</i>
ЗАВ. ГР.	ЧУМАКОВА	<i>[Signature]</i>
ПРОВЕР.	ЧУМАКОВА	<i>[Signature]</i>
РАЗРАБ.	ФОМИЧЕВ	<i>[Signature]</i>

3.006.1 - 8.2 - 1 - 137

ИЗДЕЛИЕ ЗАКЛАДНОЕ
М9

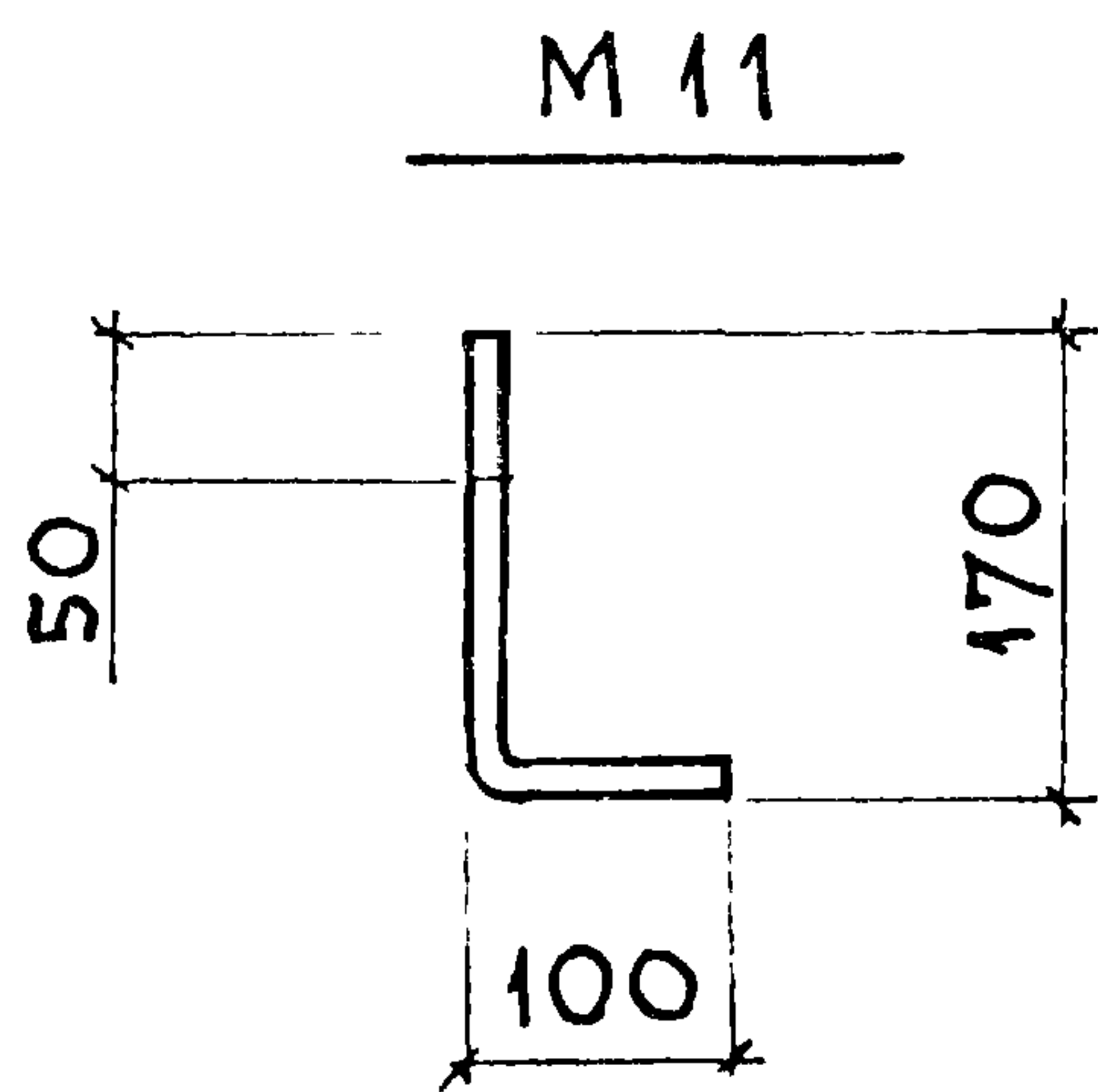
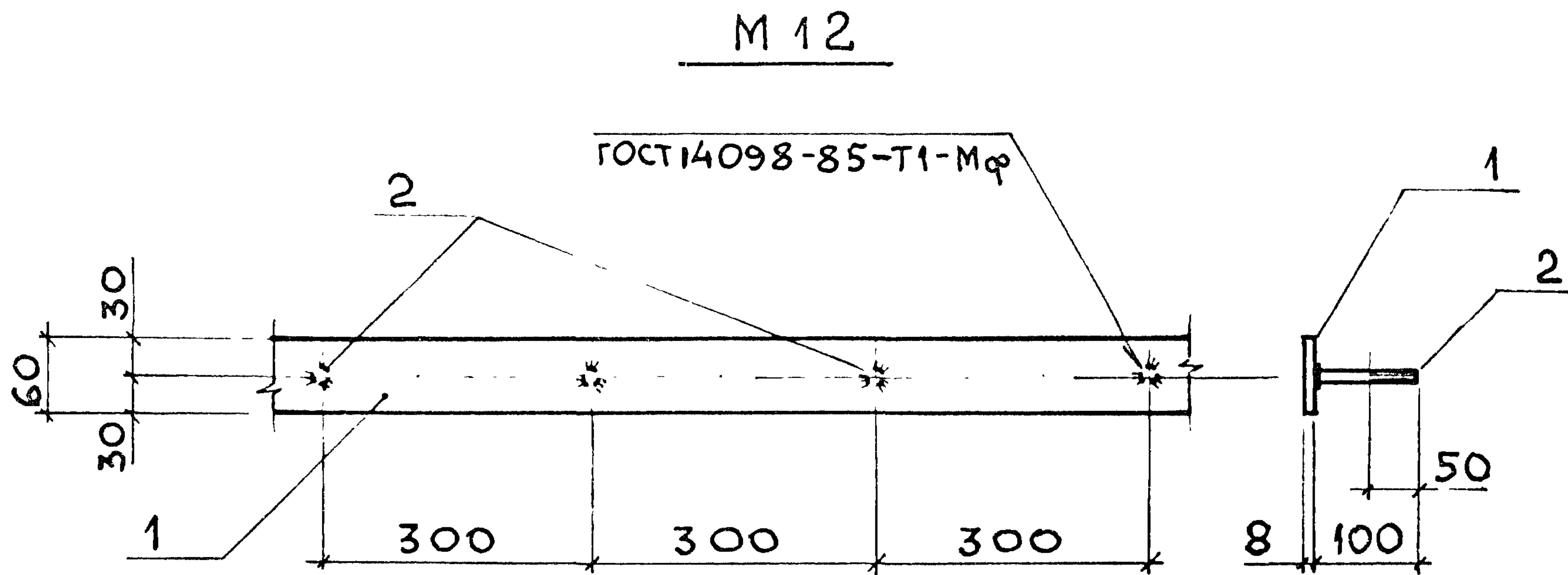
СТАДИЯ	ЛИСТ	ЛИСТОВ
Р		1
ХАРЬКОВСКИЙ ПРОМСТРОЙНИИПРОЕКТ		



МАРКА	Поз.	НАИМЕНОВАНИЕ	Кол.	МАССА ед., кг	ОБЩАЯ МАССА, кг
М10	1	Лист $6 \times 100 \times 1000$ ГОСТ 19903-74 С235 ГОСТ 27772-88	1	4,71	5,1
	2		10	0,04	

Арматура класса А-III по ГОСТ 5781-82

ИНВ. № ПОДЛ.	ПОДПИСЬ И ДАТА	ВЗАМ. ИНВ. №	НАЧ. ОТД	АГРАНОВИЧ	<i>[Signature]</i>	3.006.1-8.2-1-138	ИЗДЕЛИЕ ЗАКЛАДНОЕ М10	СТАДИЯ	ЛИСТ	ЛИСТОВ
			Н. КОНТР	ЧУМАКОВА	<i>[Signature]</i>			Р		1
ГЛ. СПЕЦ	КОРОТЕЦКИЙ	<i>[Signature]</i>	ХАРЬКОВСКИЙ ПРОМСТРОЙНИИПРОЕКТ							
ЗАВ. ГР.	ЧУМАКОВА	<i>[Signature]</i>								
			ПРОВЕР.	ЧУМАКОВА	<i>[Signature]</i>					
			РАЗРАБ	ФОМИЧЕВ	<i>[Signature]</i>					



МАРКА	Поз.	НАИМЕНОВАНИЕ	КОЛ.	МАССА ЕД., КГ	ОБЩАЯ МАССА, КГ
M12	1	Лист $8 \times 60 \times 1000$ ГОСТ 19903-74 С235 ГОСТ 27772-88	1	3,77	4,1
	2		$\varnothing 12$ А I , $l = 100$	4	
M11		$\varnothing 12$ А I , $l = 270$	1	0,24	0,2
		С ГАЙКОЙ И ШАЙБОЙ			

АРМАТУРА КЛАССА А-I ПО ГОСТ 5781-82

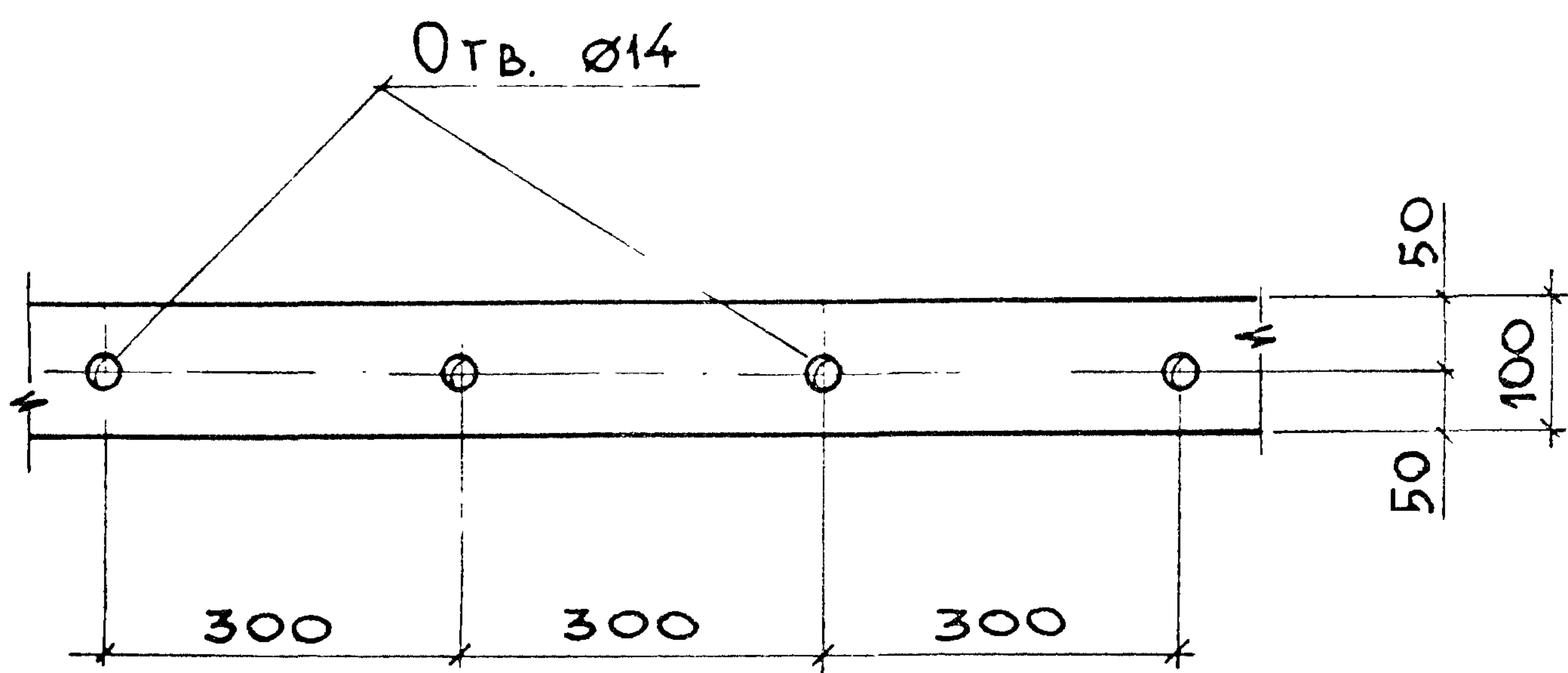
ИНВ. № ПОДЛ. ПОДПИСЬ И ДАТА ВЗАМ. ЛНВ. №

НАЧ. ОТЗ.	АГРАНОВИЧ	<i>[Signature]</i>
Н. КОНТР.	ЧУМАКОВА	<i>[Signature]</i>
ГЛ. СПЕЦ.	КОРОТЕЦКИЙ	<i>[Signature]</i>
ЗАВ. ГР.	ЧУМАКОВА	<i>[Signature]</i>
ПРОВЕР.	ЧУМАКОВА	<i>[Signature]</i>
РАЗРАБ.	ФОМИЧЕВ	<i>[Signature]</i>

3.006.1-8.2-1-139

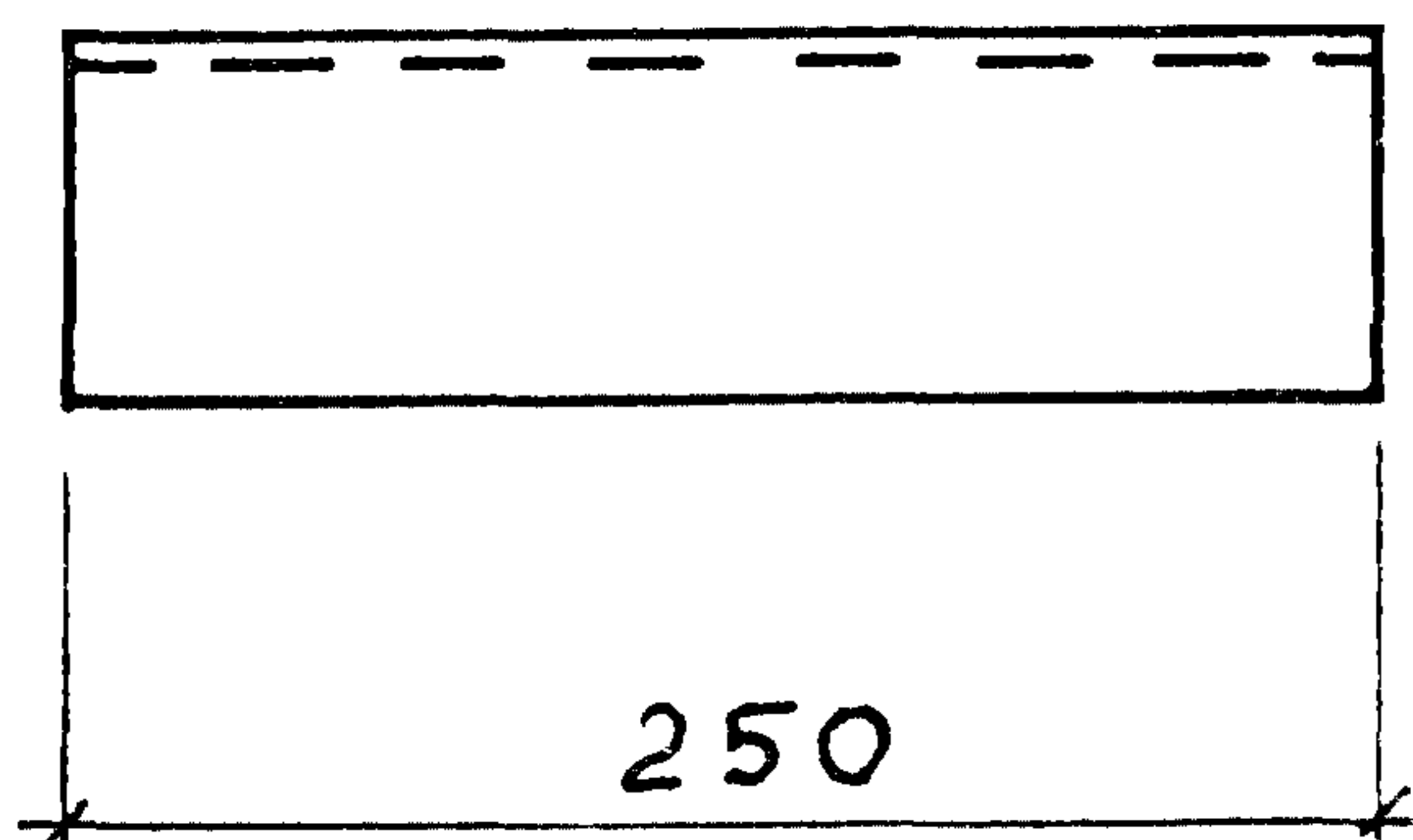
ИЗДЕЛИЕ ЗАКЛАДНОЕ
M11; M12

СТАДИЯ	ЛИСТ	ЛИСТОВ
Р		1
ХАРЬКОВСКИЙ ПРОМСТРОЙНИИПРОЕКТ		



МАРКА	ПОЗ.	НАИМЕНОВАНИЕ	КОЛ.	МАССА ЕД., КГ	ОБЩАЯ МАССА, КГ
М13		Лист $\frac{8 \times 100 \times 1000 \text{ ГОСТ } 19903-74}{\text{С } 235 \text{ ГОСТ } 27772-88}$	1	6,3	6,3

ИНВ. № ПОДЛ.	ПОДПИСЬ И ДАТА	ВЗАМ. ИНВ. №	3.006.1 - 8.2 - 1 - 140					
	НАЧ. ОТД.	АГРАНОВИЧ				<i>[Signature]</i>		
	Н. КОНТР.	ЧУМАКОВА				<i>[Signature]</i>		
	ГЛ. СПЕЦ.	КОРОТЕЦКИЙ	<i>[Signature]</i>					
	ЗАВ. ГР.	ЧУМАКОВА	<i>[Signature]</i>					
	ПРОВЕР.	ЧУМАКОВА	<i>[Signature]</i>					
ИНВ. № ПОДЛ.	РАЗРАБ.	ФОМИЧЕВ	<i>[Signature]</i>		ИЗДЕЛИЕ ЗАКЛАДНОЕ М13	СТАДИЯ	ЛИСТ	ЛИСТОВ
						Р		1
				ХАРЬКОВСКИЙ ПРОМСТРОЙНИИПРОЕКТ				



МАРКА	Поз.	НАИМЕНОВАНИЕ	КОЛ.	МАССА ЕД., КГ	ОБЩАЯ МАССА, КГ
МС 1		ШВЕЛЛЕР 12 ГОСТ 8240-89 С 235 ГОСТ 27772-88 $\rho=250$	1	2,60	2,6
МС 2		ШВЕЛЛЕР 14 ГОСТ 8240-89 С 235 ГОСТ 27772-88 $\rho=250$	1	3,08	3,1
МС 3		ШВЕЛЛЕР 16 ГОСТ 8240-89 С 235 ГОСТ 27772-88 $\rho=250$	1	3,55	3,6

ИНВ. № ПОДЛ. ПОДПИСЬ И ДАТА ВЗАМ. ИНВ. №

НАЧ. ОТД.	АГРАНОВИЧ	<i>[Signature]</i>
Н. КОНТР.	ЧУМАКОВА	<i>[Signature]</i>
ГЛ. СПЕЦ.	КОРОТЕЦКИЙ	<i>[Signature]</i>
ЗАВ. ГР.	ЧУМАКОВА	<i>[Signature]</i>
ПРОВЕР.	ЧУМАКОВА	<i>[Signature]</i>
РАЗРАБ.	ФОМИЧЕВ	<i>[Signature]</i>

3.006.1-8.2-1-141

ИЗДЕЛИЕ СОЕДИНИТЕЛЬНОЕ
МС1; МС2; МС3

СТАДИЯ	ЛИСТ	ЛИСТОВ
Р		1
ХАРЬКОВСКИЙ ПРОМСТРОЙНИИПРОЕКТ		